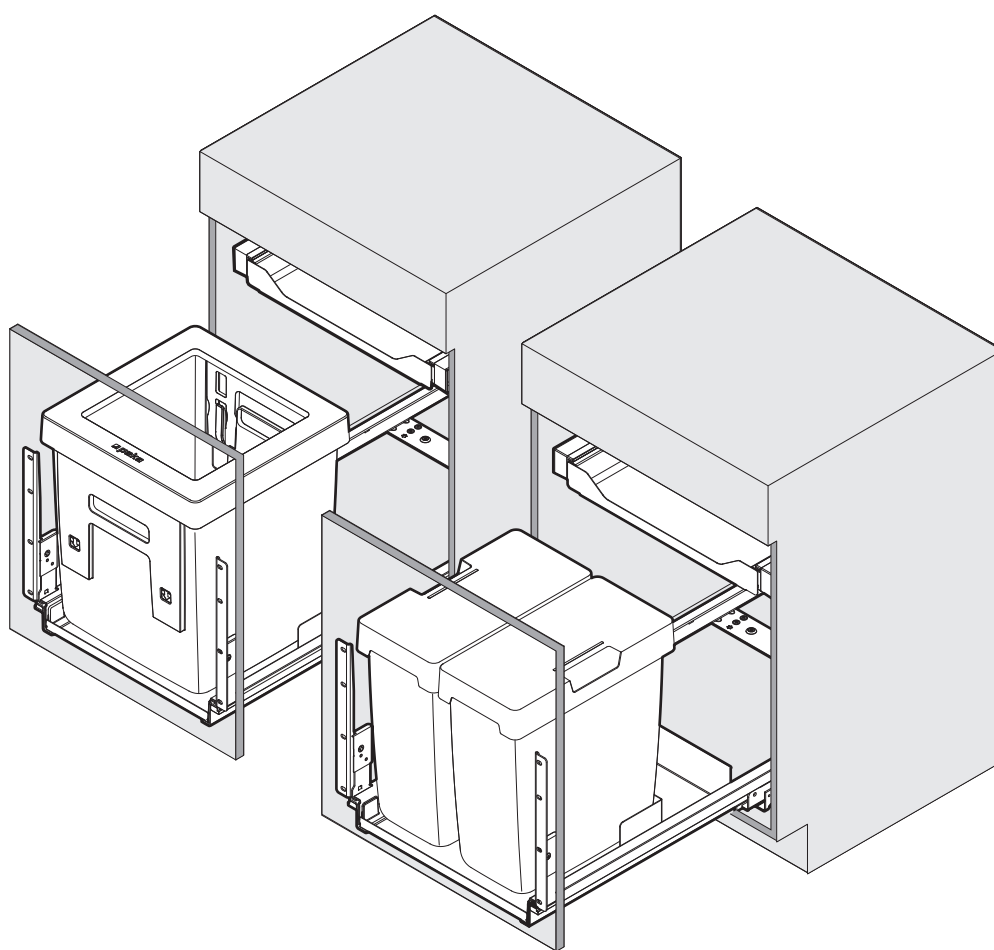


OEKO COMPLET

Abfallsystem inklusive Auszugschienen
Système de déchets avec coulisses
Waste system including extension runners



Art.Nr.

Typ

450/500x490

200.1661.xx

200.1662.xx

Typ

450/500x540

200.1664.xx

200.1665.xx

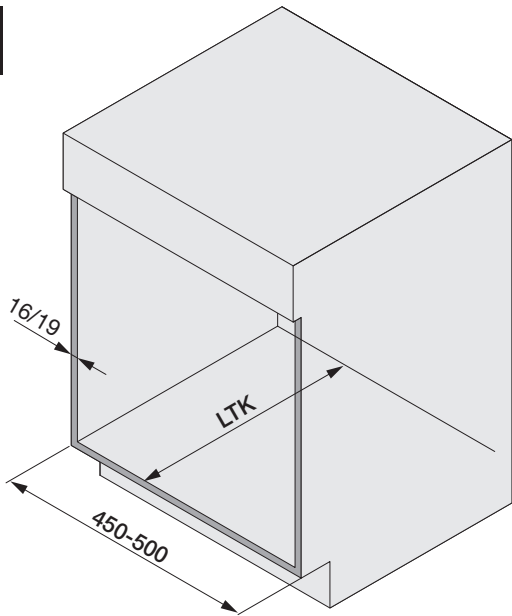
1x 950.0628.MA	2x 	4x Ø 4,5x40	18x Ø 4,5x15	6x Ø 4,5x20
1x 	2x 	1x 		

Option

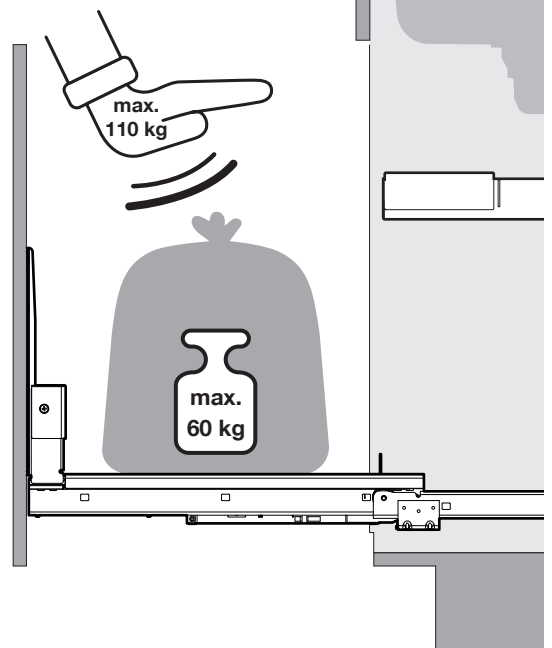
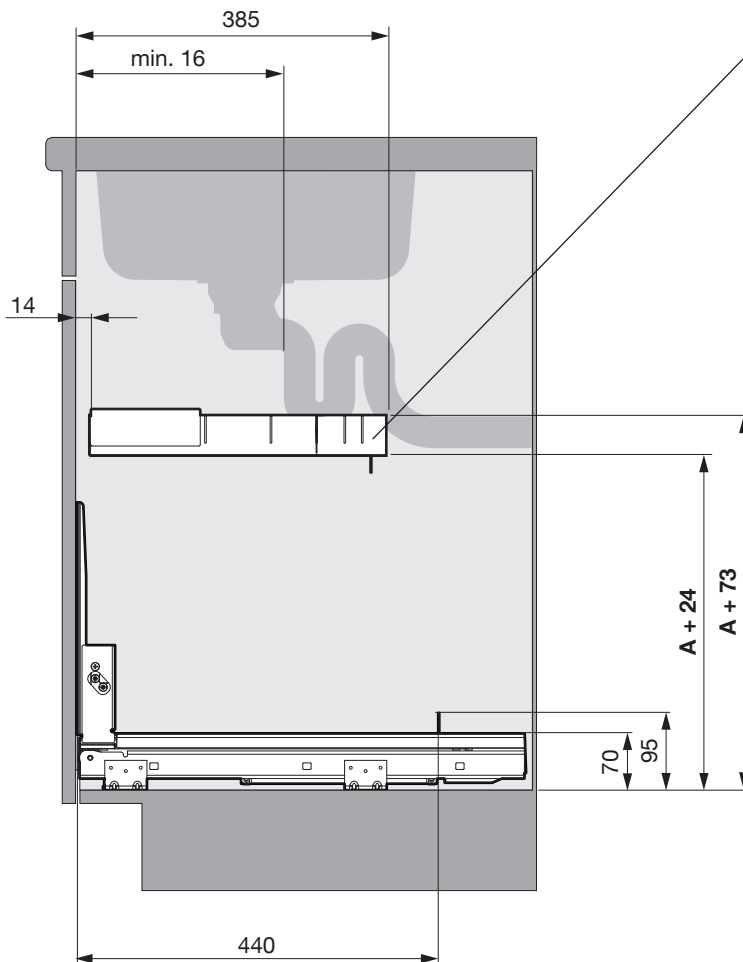
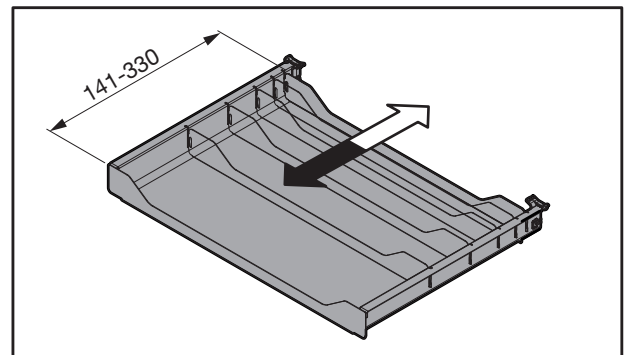
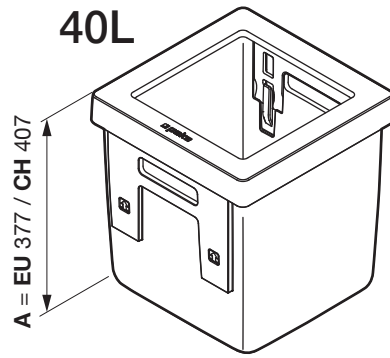
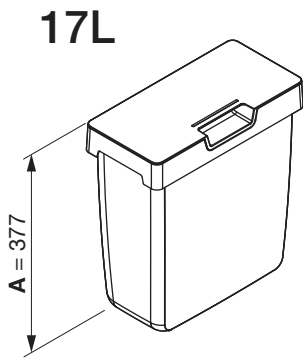
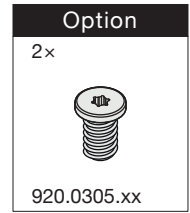
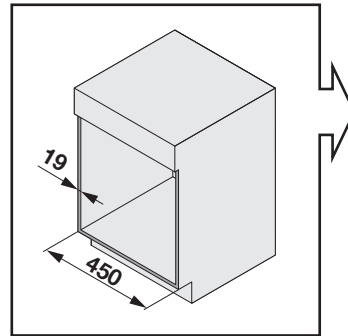
2x

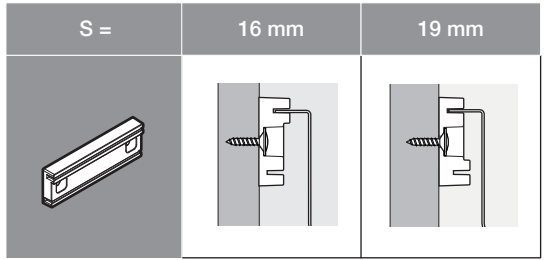
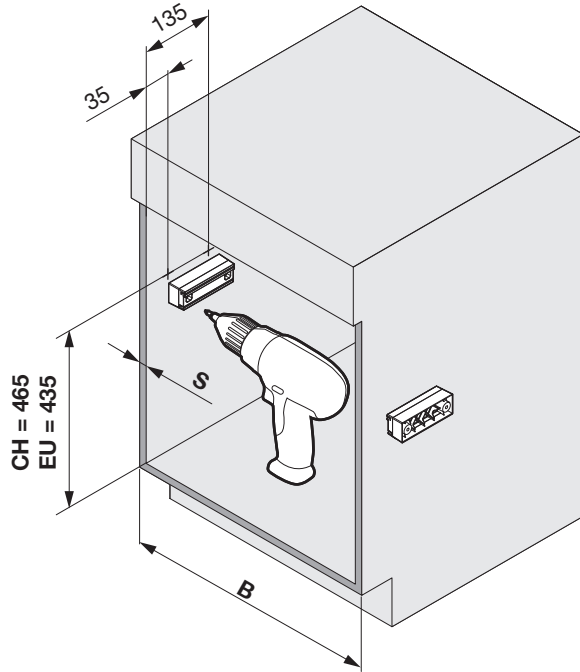
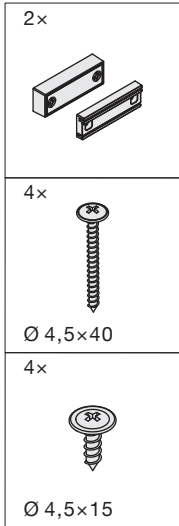
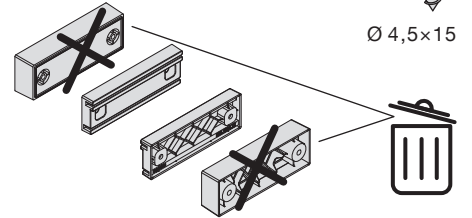
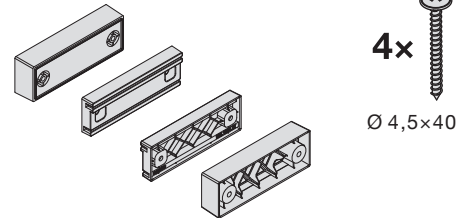
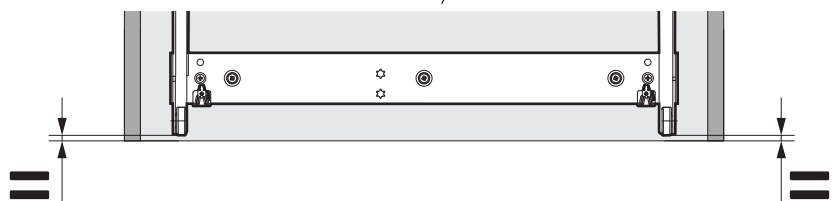
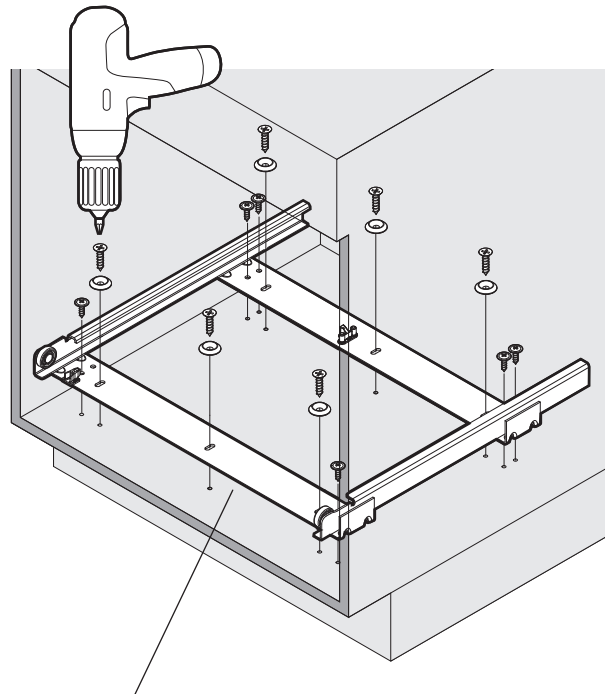
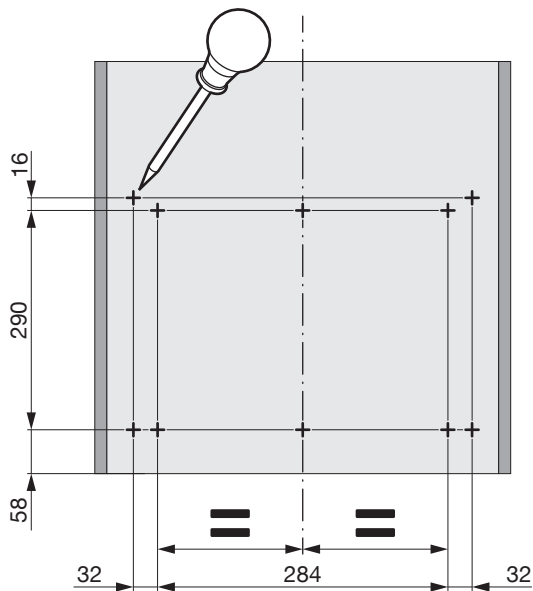
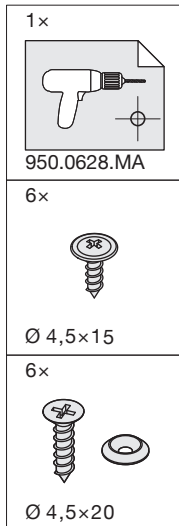


920.0305.xx



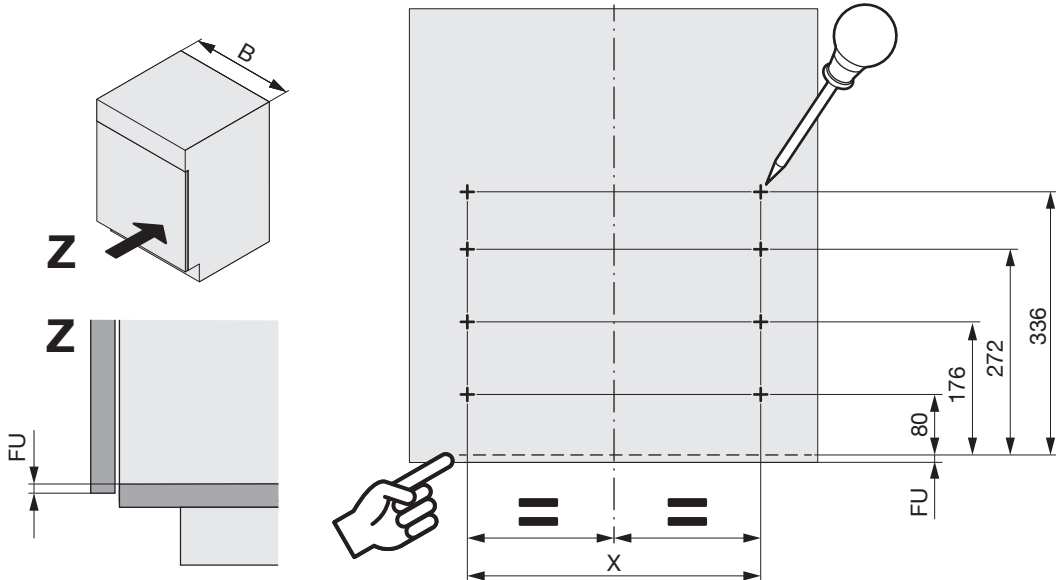
Art. Nr	LTK
200.1661.xx 200.1662.xx	min. 495
200.1664.xx 200.1665.xx	min. 545

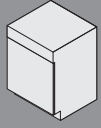
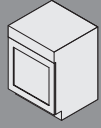


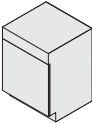
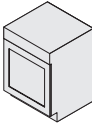
1**B = 450****B = 500****2**

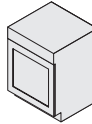
3

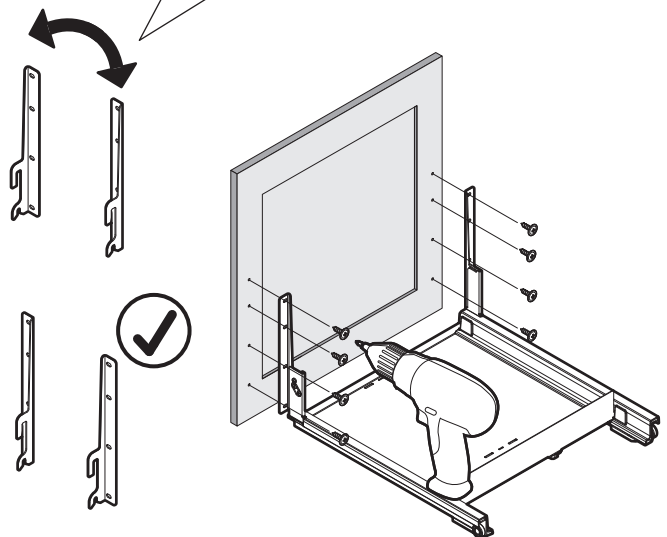
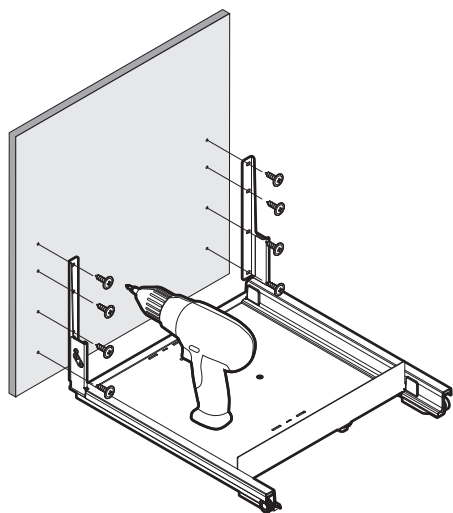
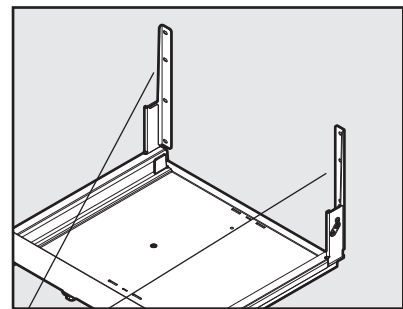
- 1x
950.0628.MA
- 1x
- 8x
Ø 4,5x15



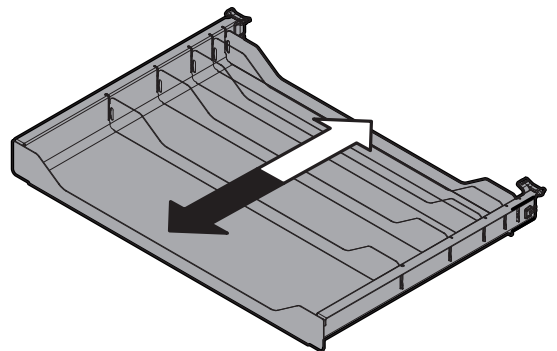
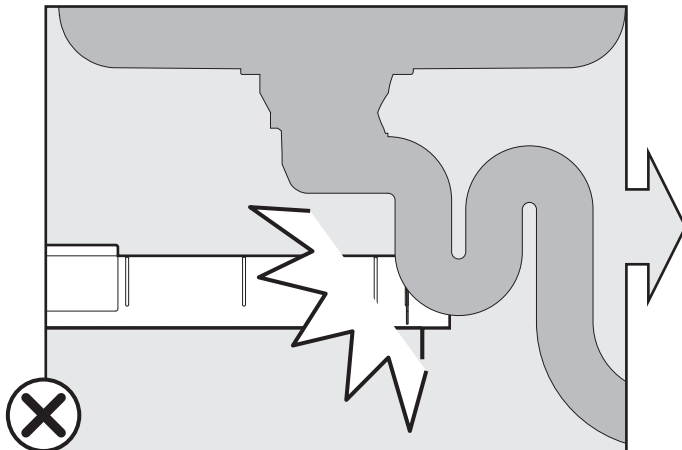
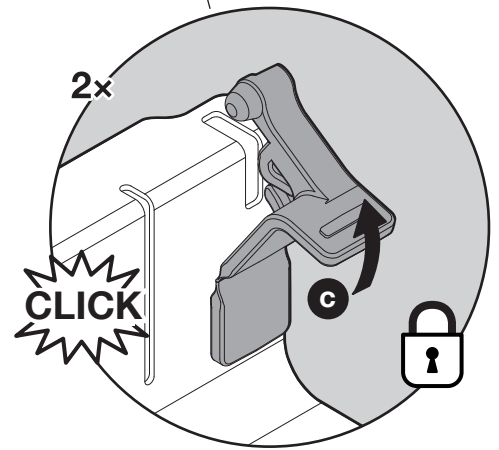
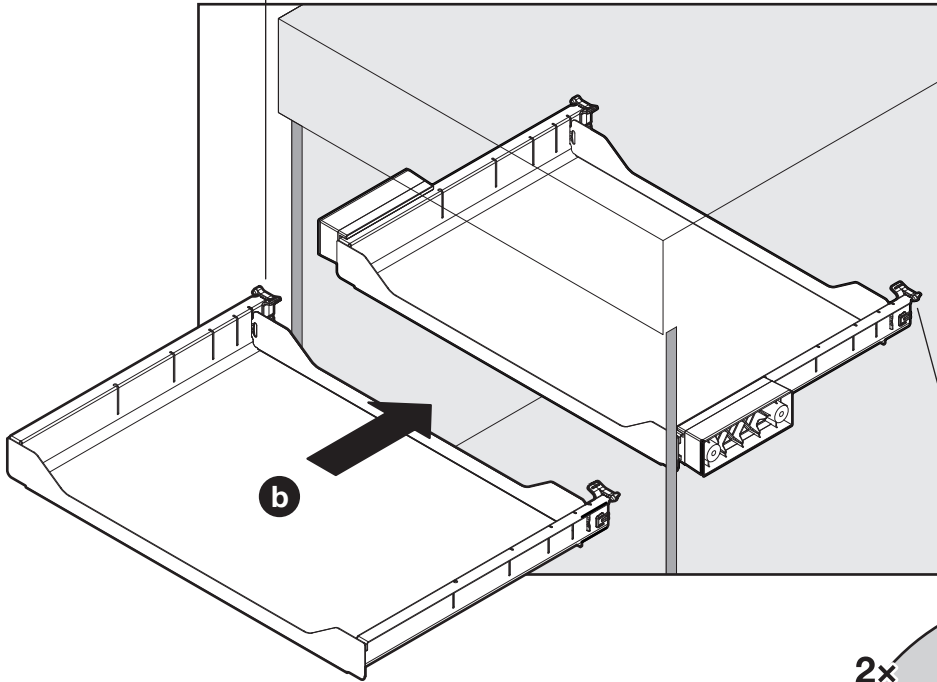
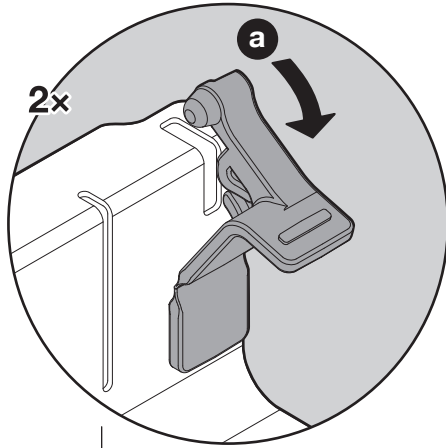
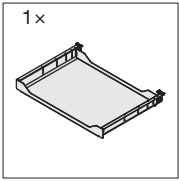
B		
450	378	378
500	378	415

 
450/500 450

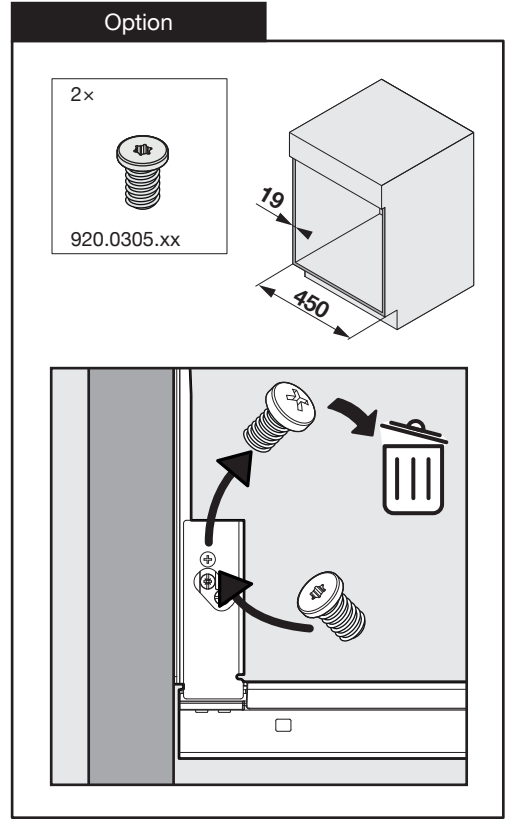
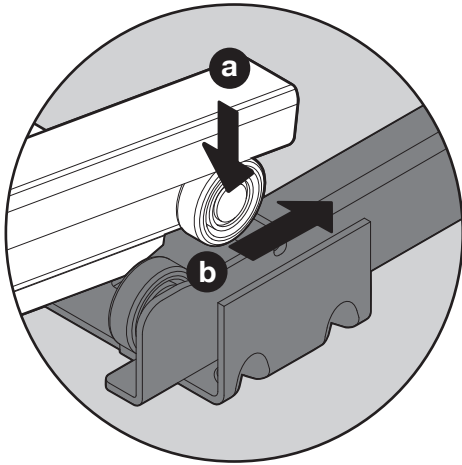
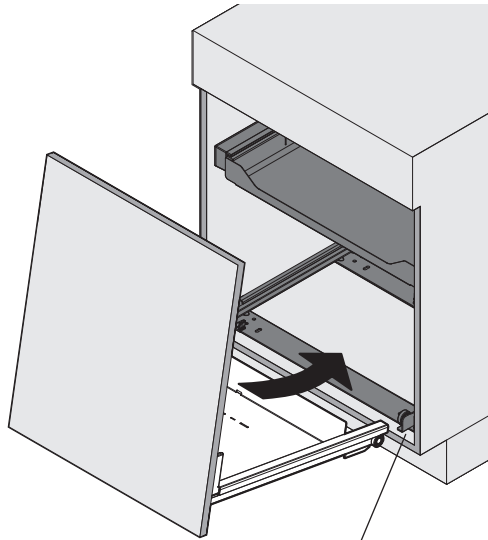
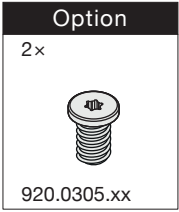
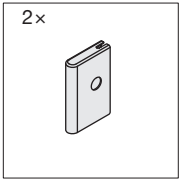

500



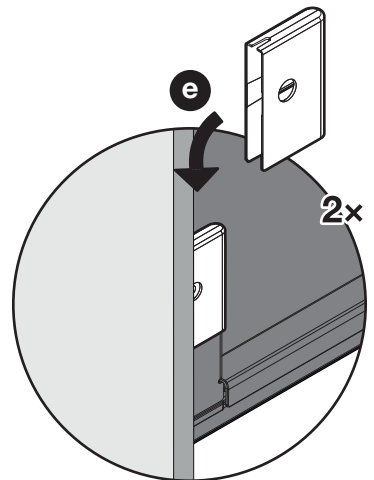
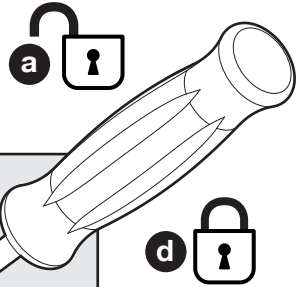
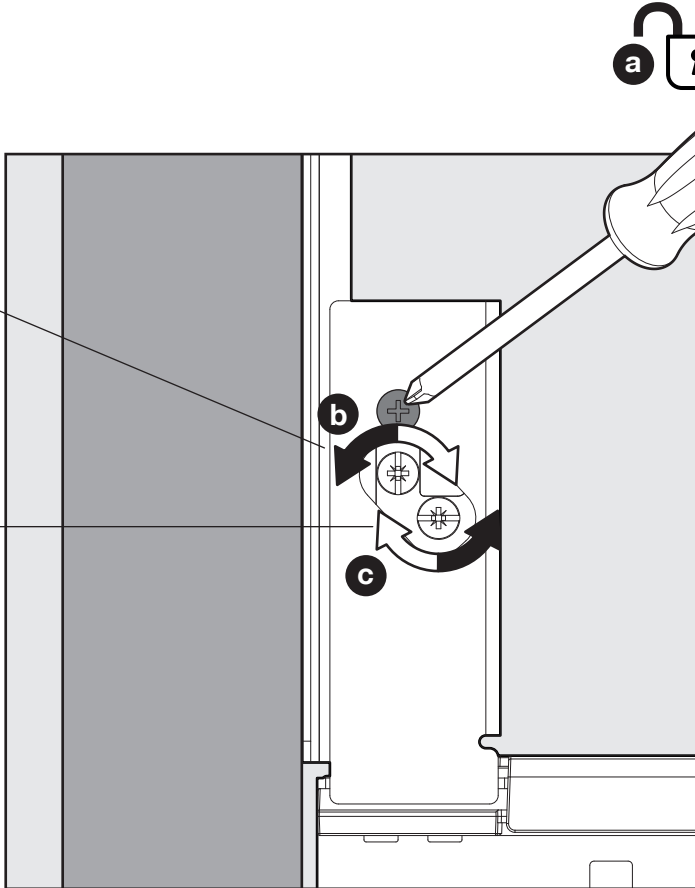
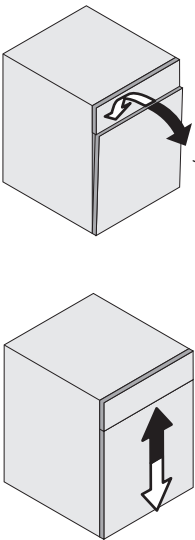
4



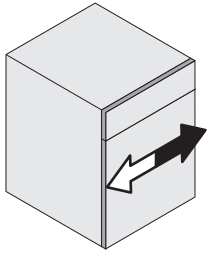
5



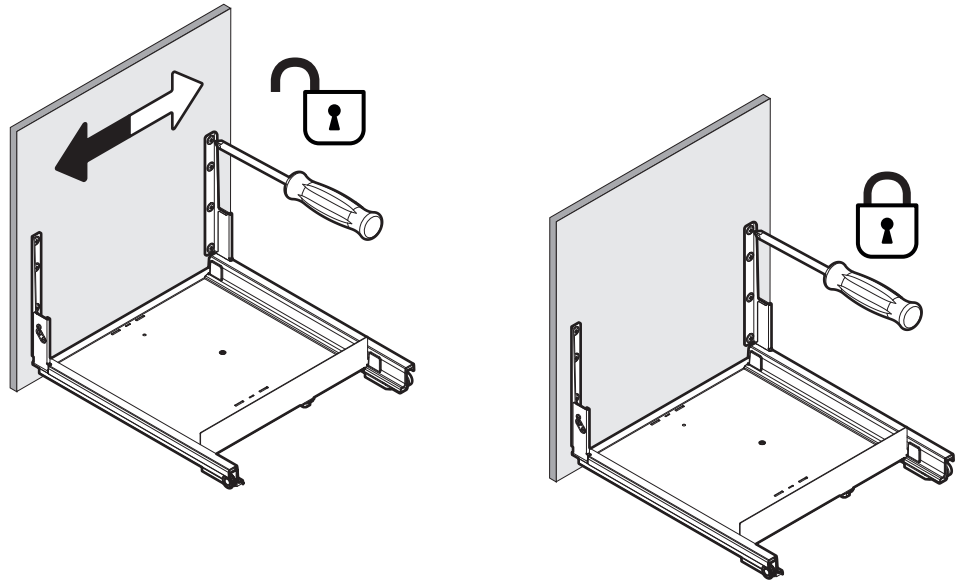
i



i

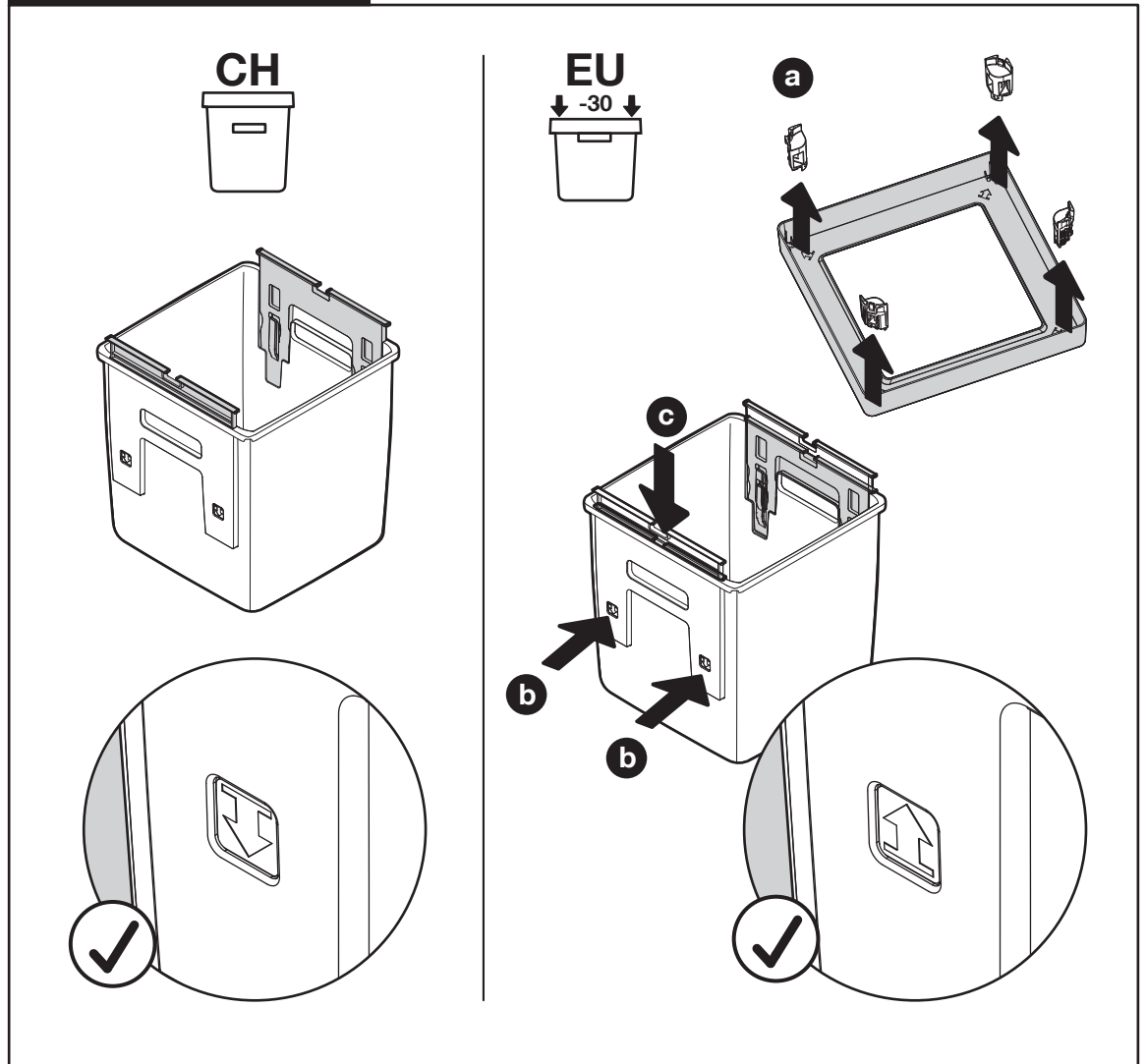
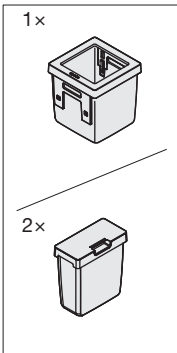


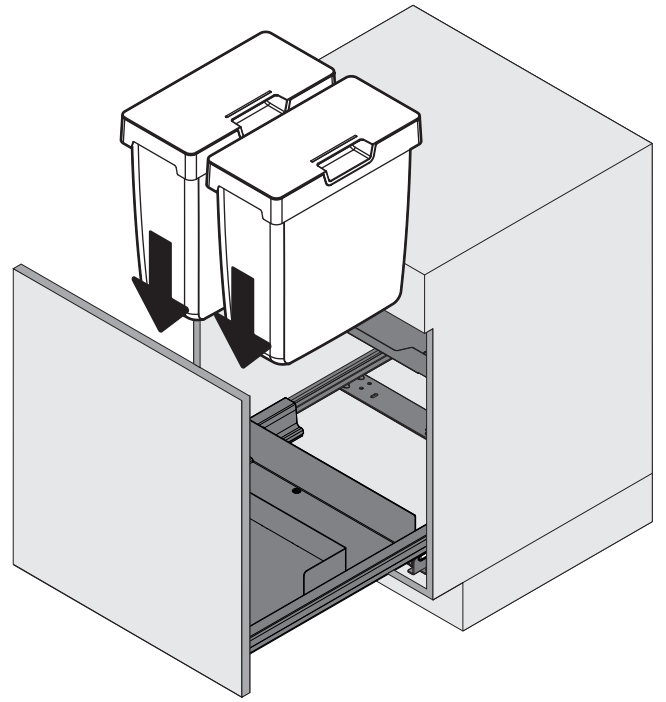
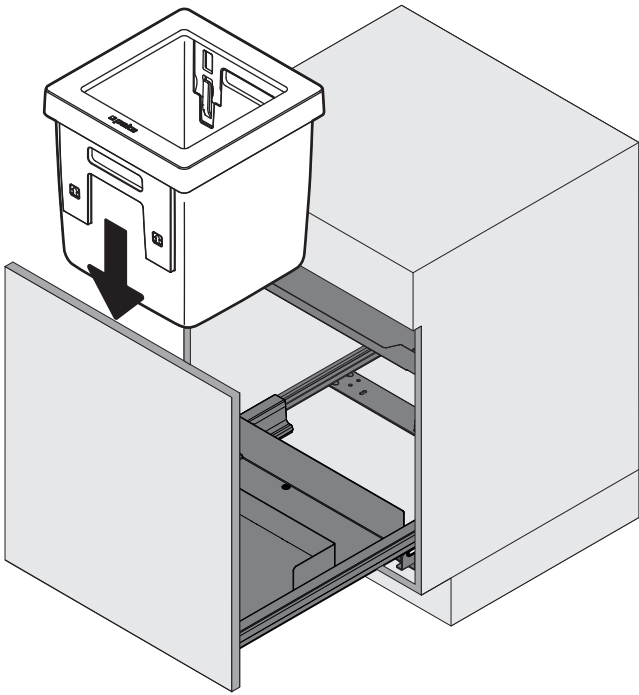
Max. ± 2 mm



6

200.1661.xx / 200.1664.xx





i CH → EU

