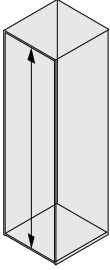
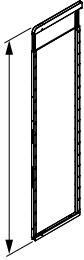
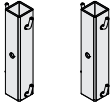
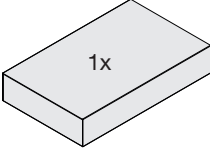
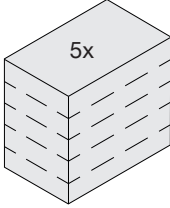
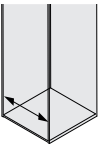
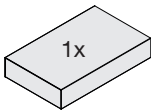
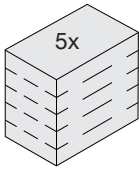


Planungshilfe für Einhängetablar Libell, Liro und Fiore
Aide à planification pour étagères suspendues Libell, Liro et Fiore
Planning aid for Libell, Liro and Fiore clip-on shelves

	Typ Type				
≥ 900	1200	845-1245	–	3x	–
≥ 1200	1500	1145-1545	–	4x	–
≥ 1220	1200	845-1245	1x	4x	–
≥ 1520	1500	1145-1545	1x	–	1x
≥ 1600	1800	1545-1945	–	–	1x
≥ 1805	15/18	1750-2205	–	1x	1x
≥ 1920	1800	1545-1945	1x	1x	1x
1999	16/16	1944	–	1x	1x
≥ 2125	15/18	1750-2205	1x	2x	1x

						
	Libell	Liro	Fiore	Libell	Liro	Fiore
150	100.1105.xx	100.1247.xx	100.1015.xx	100.1122.xx	100.1240.xx	100.0938.xx
200	100.1110.xx	100.1248.xx	100.1016.xx	100.1123.xx	100.1241.xx	100.0939.xx
250	100.1111.xx	100.1249.xx	100.1017.xx	100.1124.xx	100.1242.xx	100.0940.xx
275	100.1106.xx	100.1250.xx	100.1018.xx	100.1125.xx	100.1243.xx	100.0941.xx
300	100.1107.xx	100.1251.xx	100.1019.xx	100.1126.xx	100.1244.xx	100.0942.xx
400	100.1108.xx	100.1252.xx	100.1020.xx	100.1127.xx	100.1245.xx	100.0943.xx
450	100.1109.xx	100.1253.xx	100.1021.xx	100.1128.xx	100.1246.xx	100.0944.xx

Farbcode / Code couleur / Colour code .xx:
 01 = weiss / blanc / white
 12 = silber / argent / silver
 43 = anthrazit / anthracite / anthracite

