

SISTEMAZIONI INTELLIGENTI

Accessori innovativi per mobili e cucine –
L'originale dal 1964

L'azienda peka

Armadio da cucina **1**

Mobile base **2**

Smaltimento dei rifiuti **3**

Mobile angolare **4**

Mobile sospeso **5**

Lavori domestici **6**

Armadio **7**

Superficie di lavoro regolabile **8**

Sistema di ripiani **9**

Stoccaggio **10**



Con noi,
l'innovazione
è tradizione



Benvenuti da peka!

Da noi, tutto ruota intorno alla vostra gioia di vivere e cucinare. La nostra passione è contribuirvi a rendervi felici con prodotti eccezionali, pratici, estetici e realizzati in modo impeccabile.

Il nostro successo è un lavoro di squadra: sono i nostri dipendenti che sviluppano i prodotti e mandano avanti l'azienda. La loro apertura a nuove idee, la loro curiosità e il desiderio di utilizzare le ultime tecnologie e le opportunità di digitalizzazione ci fanno andare avanti.

Ovviamente consideriamo anche i nostri clienti e fornitori come parte della squadra e ci impegniamo per essere considerati da loro allo stesso modo. Perché se lavorare con peka è divertente, se riusciamo a dare un servizio eccellente a tutte le persone coinvolte in questa esperienza per il cliente, allora potremo portare i prodotti peka proprio dove danno gioia a chi li utilizza.

Seguiamo questa filosofia ben collaudata dal 1964. A noi fratelli è stato insegnato da nostro padre, che a sua volta l'ha imparato da nostro nonno, che solo un'evoluzione costante e un investimento continuo e prudente possono garantire il successo a lungo termine della nostra azienda di famiglia.

Lasciatevi ispirare e sorprendere dai nostri prodotti che vedrete nelle pagine seguenti. Speriamo che vi piacciono!

Cordiali saluti dalla Seetal!

Sandra Weber Blättler e Beni Weber



Con l'innovazione al top

Peka è stata fondata nel 1964 da Ernst Weber. Suo figlio Peter e sua moglie Marlis si uniscono all'azienda in giovane età e suo genero Osi Merz li segue poco dopo. Anche i fratelli Beni Weber e Sandra Weber Blättler sono nel business dal 2006 e mandano avanti insieme l'azienda dal gennaio 2015, gestendo circa 140 dipendenti a Mosen, sulle rive del lago Hallwil non lontano da Lucerna.

Lo sviluppo di peka è stato guidato dall'innovazione: abbiamo l'ambizione di inventare degli originali che funzionino meglio delle copie. Oltre 70 brevetti internazionali sottolineano la forza innovativa di peka ed è proprio questa tenacia nello sviluppare soluzioni spaziali intelligenti senza compromettere la qualità e la funzionalità che ci ha messo in una posizione di avanguardia in tutto il mondo. E così oggi siamo tra i leader del mercato per gli armadi da cucina estraibili, le soluzioni angolari estraibili e i sistemi di raccolta differenziata ecologicamente ben studiati.

Dal 1997, la nostra filiale peka in Polonia fa parte del nostro gruppo, una società essenzialmente commerciale che oggi vanta 30 collaboratori, che ci consente di effettuare forniture anche in Europa in piccole quantità.



La vostra gioia di vivere è la nostra passione che ci fa andare avanti

Il segreto del nostro successo? Probabilmente è questo: trovare una soluzione intelligente per i problemi quotidiani. Sembra facile, tuttavia implica soprattutto caparbietà e passione per i dettagli. Ci immedesimiamo negli utilizzatori e osserviamo i punti critici che li disturbano nella vita quotidiana. Ad esempio, la valanga di scope, stracci per la polvere e l'asse da stiro che minaccia di travolgere sempre chi apre l'armadietto per gli oggetti di pulizia. Oppure i cesti in filo metallico nei mobili da cucina, che aprendoli lasciano cadere gli oggetti minuti. Poiché desideriamo sapere esattamente dai nostri clienti cosa semplifica e migliora loro la vita, i nostri prodotti sono la risposta ad esigenze concrete. Questo ovviamente emerge dalla facilità d'uso, dalla qualità elevata e dal design salvaspazio. La forza innovativa di peka è confermata anche dai numerosi brevetti internazionali.

SISTEMAZIONI INTELLIGENTI. Accessori innovativi per mobili e cucine – L'originale dal 1964



MODELLATO DALLA LAMIERA

Sviluppiamo e produciamo meccanismi per movimenti complessi negli armadi, con vassoi, ripiani, sistemi estraibili e molto altro ancora.

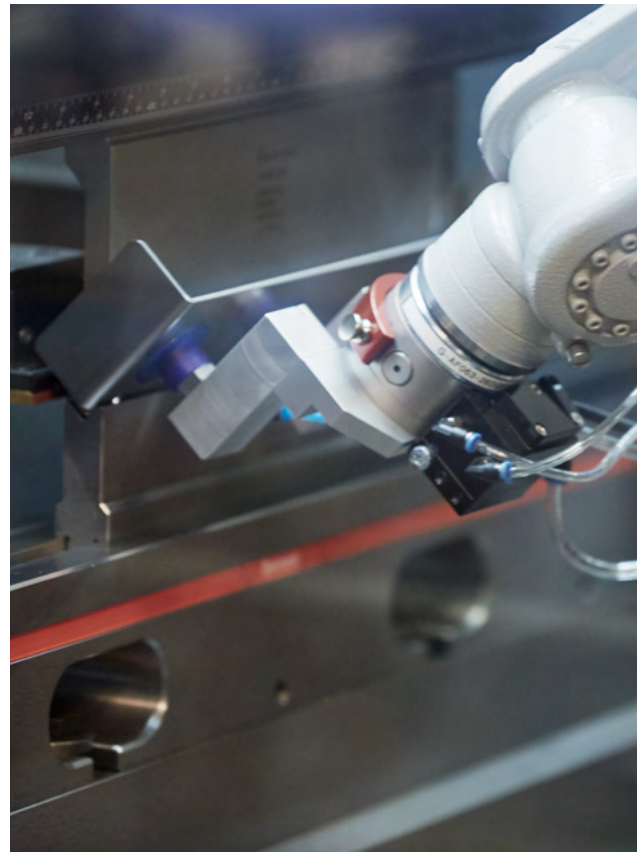
Tutte le conoscenze necessarie a realizzare tutto questo sono racchiuse all'interno di peka. Lo sviluppo e il design così come la prototipazione e la costruzione di utensili sono le competenze principali della nostra azienda, anche se tutte le altre fasi del processo di produzione hanno luogo sempre nei nostri capannoni di produzione. Dalla bandella d'acciaio al prodotto confezionato pronto per la spedizione, modelliamo svariati materiali di diversi tipi e dimensioni con impianti altamente efficienti e li assembliamo realizzando i nostri prodotti.

Prestiamo particolare attenzione all'alta qualità e tutti i nostri prodotti sono progettati e testati per durare a lungo. I ripiani in lamiera d'acciaio rivestita di alta qualità sono piegati con precisione millimetrica e ogni angolo è quello giusto. Questo materiale molto usato da peka permette forme dallo spessore molto sottile senza sacrificare la stabilità. Con la loro superficie uniforme, i ripiani sono facili da pulire e possono essere riciclati per tipologia alla fine della loro vita utile.

INFRASTRUTTURA TOP PER UNA POSIZIONE TOP

I nostri prodotti vengono fabbricati con presse progressive multistazione con e senza servocomando, impianti di saldatura laser e CD, le più moderne presse piegatrici e un efficientissimo impianto per il rivestimento con polveri. Dove possibile, la nostra produzione è supportata da sistemi di movimentazione e robot.

L'infrastruttura è una cosa, il personale specializzato, competente e orientato alle esigenze dei clienti è un'altra. L'esperienza pluriennale nella lavorazione della lamiera, specialmente per i sistemi di guide e le ferramenta, rende peka un affidabile partner industriale. Insieme ai nostri clienti, realizziamo anche serie individuali - dalla progettazione al montaggio.





SOSTENIBILITÀ E GESTIONE AMBIENTALE

La durata e la sostenibilità sono della massima importanza nello sviluppo dei prodotti peka.

Per noi è chiaro: più a lungo i nostri prodotti possono essere utilizzati, meno influiscono sull'ambiente. Per questo usiamo solo materiali di alta qualità e durevoli, fabbricati con i processi più recenti ed ecologici e garantiamo che i nostri prodotti potranno essere usati per molto tempo.

Imballaggio certificato FSC

Peka si impegna nella gestione sostenibile delle foreste e compra solo scatole di cartone realizzate con materie prime certificate FSC.

Energia rispettosa dell'ambiente

Peka si serve di elettricità realizzata esclusivamente da fonti idroelettriche in Svizzera e grazie all'impianto fotovoltaico installato sui nostri capannoni di produzione, produciamo persino energia autonomamente, con la quale riusciamo a coprire circa il 30% del nostro fabbisogno di energia elettrica.

Riduzione consistente di CO₂ dal 2014

Nell'acquisto di attrezzature di produzione, prestiamo molta attenzione al consumo di energia. Dal 2014 la peka fa parte di un programma di riduzione di CO₂ per analizzare e ridurre sistematicamente le fonti di CO₂.

Riciclaggio

Da anni peka effettua costantemente una raccolta differenziata dei materiali di produzione riciclabili. Vengono classificati e raccolti 16 diversi materiali e poi restituiti al ciclo produttivo. La maggior parte dei prodotti peka sono realizzati in lamiera d'acciaio e possono essere riciclati per tipologia dopo anni di onorata carriera.

Costruzione rispettosa dell'ambiente

Il capannone di produzione costruito nel 2020 è una struttura in legno con una facciata in legno, il cui materiale ha un effetto estremamente positivo sia dal punto di vista climatico sia energetico.

Il bacino di stoccaggio dell'acqua meteorica è stato progettato come un biotopo.





LA QUALITÀ È IMPORTANTE PER NOI

Certificato di qualità LGA

In stretta collaborazione con istituti di controllo esterni, definiamo ogni fase necessaria per rendere un prodotto eccezionale - dal montaggio, all'uso fino alle manipolazioni.

I nostri stress test attraverso dispositivi appropriati con movimenti a ciclo continuo e i carichi sono progettati in modo da non sovraccaricare mai i prodotti.

ISO 9001

Nello sviluppo, nella produzione e nell'amministrazione, lavoriamo dal 1994 secondo le linee guida internazionali di assicurazione della qualità EN ISO 9001.

Premi internazionali di design

I prodotti peka sono stati ripetutamente premiati da rinomate giurie di design e arredamento. Questi sigilli di qualità sono un'ulteriore prova dell'eccezionale facilità d'uso e della qualità del design dei nostri prodotti.



reddot winner 2022



A close-up photograph of a modern kitchen shelf. The shelf has a light-colored wooden top and a black frame. On the shelf, there are three black items: a pitcher, a thermos, and a vase. The text "Linee di design" is overlaid in white on the wooden part of the shelf.

Linee di design



LINEA DI DESIGN LIRO

I ripiani Liro si adattano al vostro stile e possono essere combinati con ringhierine in maniera personalizzata. Queste ultime possono essere realizzate in rovere massiccio (che si armonizza alla perfezione con i frontali in legno e i colori caldi), così come in vetro, laminato, alluminio o in un altro materiale. Senza ringhierina, i ripiani Liro trasmettono un elegante senso di tranquillità. In combinazione con le ringhierine a inserto, catturano l'attenzione quando si apre l'anta del mobile.

Anche i piccoli oggetti stanno perfettamente sulla base piatta e chiusa del ripiano e la superficie è facile da pulire. I ripiani Liro possono essere completati a livello visivo e funzionale con tappetini in silicone resistenti e di-

screti. Il tappetino smorza anche il rumore e, a differenza dei rivestimenti antiscivolo, è facilissimo da pulire.

La linea Liro è contraddistinta da forme regolari ed essenziali. I dettagli del nuovo design rivelano tuttavia la grande competenza di peka nella lavorazione dei metalli.

Ripiano e ferramenta:	<input type="radio"/>	<input type="radio"/>	<input type="radio"/>
Ringhierine:	<input type="radio"/>	<input type="radio"/>	<input type="radio"/>
Tappetini antiscivolo:	<input type="radio"/>	<input type="radio"/>	<input type="radio"/>
Divisori magnetici:	<input type="radio"/>	<input type="radio"/>	<input type="radio"/>





LINEA DI DESIGN LIBELL

Eleganza sobria dalla cucina al soggiorno al guardaroba: la linea di design Libell si integra discretamente in qualsiasi stile di arredamento. Con i ripiani in metallo Libell, peka offre un'elegante alternativa ai ripiani e ai cestì agganciabili.

Gli elementi agganciabili Libell sono piegati da un unico pezzo di lamiera d'acciaio e formano un'unità armoniosa con la ferramenta. Il design rotondo sfrutta lo spazio del ripiano fino al bordo più esterno e gli angoli aperti lo rendono facile da pulire.

- Ripiano e ferramenta:** ○ ● ●
- Tappetini antiscivolo:** ○ ● ●
- Divisori magnetici:** ○ ● ●





Armadio da cucina

L'armadio da cucina salvaspazio. Basta tirare o ruotare: per avere una visuale perfetta sulle provviste o sulle stoviglie serve solo una mano. Non occorre più cercare in diversi cassetti!

PANORAMICA DEL PRODOTTO



Pleno Maxi

Armadio da cucina con il miglior uso dello spazio, comodo accesso e grande visione d'insieme per i mobili con ante cernierate, disponibile in due versioni con diversa suddivisione dei ripiani



Pleno Plus

Comodo armadio da cucina estraibile che fornisce la massima visibilità e accessibilità ai mobili con ante cernierate



Pleno Standard

Armadio da cucina estraibile facile da adattare a mobili con ante cernierate



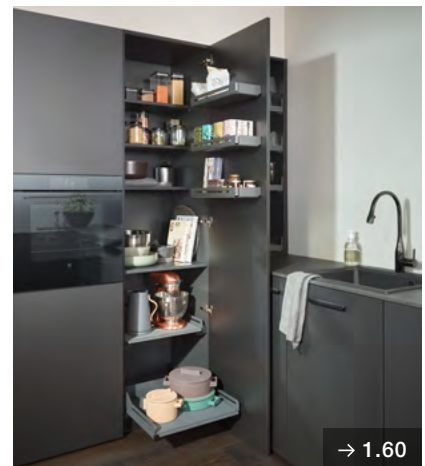
Hochschrank Standard

Armadio da cucina compatto con estrazione frontale per unità strette



Extendo per mobili privi di ante

Ripiano estraibile per l'uso nei elementi aperti del mobile, dietro ante scorrevoli o ante con cerniere senza sporgenza



Trio

Dotazione di ripiani per avere più comfort nell'armadio da cucina con ante cernierate



Extendo per mobili con ante cernierate

Ripiano estraibile per l'uso dietro le porte con cerniere standard



Convoy Laido

Armadio da cucina premium con frontale indipendente con ripiani regolabili in maniera continua per una varietà di situazioni di design in cucina, soggiorno e aree di lavoro



Convoy Centro

Elegante armadio da cucina con ripiani frontali estraibili e regolabili in maniera continua



Box

Estrazione di base per costruzioni personalizzate di mobili in legno



Armadio da cucina estraibile

Pleno Maxi

Quando l'anta viene aperta, l'intero contenuto del mobile si sposta automaticamente fuori dal mobile e la merce viene esposta in modo chiaro.

Pleno Maxi convince con ripiani molto grandi e un uso ottimale del volume del mobile in larghezza, profondità e altezza. Si adatta in modo eccellente per lo stoccaggio centrale o come armadio per stoviglie. Con due Pleno Maxi come armadio doppio (fianco a fianco senza parete divisoria), è come avere il tuo ripostiglio in cucina.

Con una leggera apertura dell'anta, tutti i ripiani escono dal mobile allo stesso tempo e presentano l'intero contenuto. La comoda versione Plus distribuisce anche la parte superiore all'anta e al corpo del mobile, in modo che anche l'oggetto più arretrato possa essere facilmente raggiunto. Grazie alla sua guida con trasmissione cinematica, questo armadio da cucina alto si apre molto facilmente anche a pieno carico. Il softopen incorporato offre un ulteriore comfort.

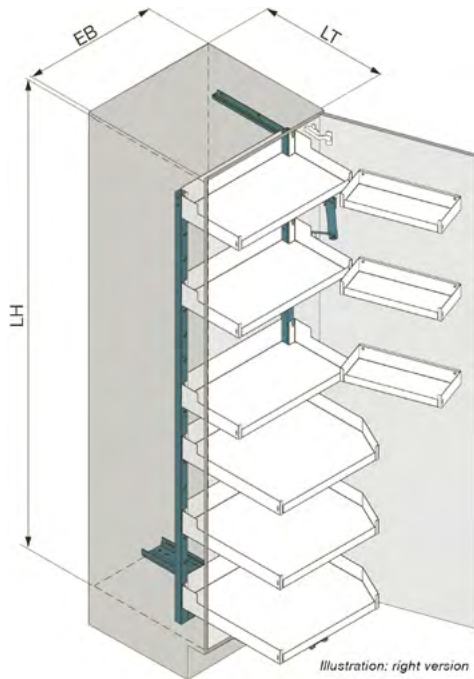


CARATTERISTICHE E VANTAGGI

- + Completa panoramica e massima accessibilità, direttamente dopo l'apertura dell'anta
- + Adatto come armadio doppio senza parete divisoria per lo stoccaggio centrale
- + Miglior uso dello spazio in larghezza, profondità e altezza
- + Migliore accessibilità fino all'angolo posteriore più alto grazie ai ripiani estesi e alla profondità del ripiano diviso nella zona superiore (versione Plus)
- + Accessori opzionali per sfruttare i ripiani in maniera personalizzata



DATI TECNICI



Linea di design	Liro
Frontali senza maniglie	opzionale
Senza barriere	sì
Softclose integrato	no
Softopen integrato	sì
Tipo	1300/1600/1900
Larghezza elemento min. (EB)	450/600 mm
Versione	a destra/a sinistra
Colore	bianco/argento/antracite
Portata	0-78 kg
Larghezza libera min. (LB)	404/554 mm
Profondità libera min. (LT)	500 mm
Altezza libera min. (LH)	1150/1450/1800 mm

CARATTERISTICHE TECNICHE

- ▶ Ripiani regolabili in altezza senza attrezzi (ad eccezione dei ripiani delle porte nella versione Plus)
- ▶ A scelta con push-to-open per frontali senza maniglie
- ▶ Tecnologia senza manutenzione
- ▶ Indipendentemente da altezza, larghezza e profondità grazie al montaggio unilaterale fondo-lato
- ▶ Montaggio facile e veloce
- ▶ Adatto per cerniere standard con angolo di apertura di 110°

*PLENO MAXI
VERSIONE PLUS*

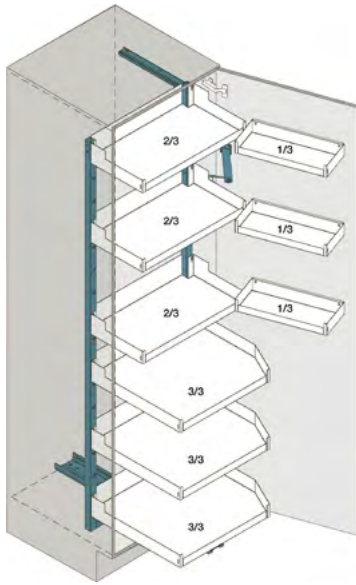


Illustrazione: destra (Tipo 1900)

*PLENO MAXI
VERSIONE STANDARD*

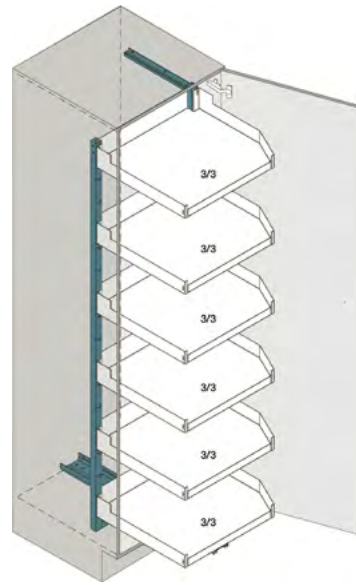
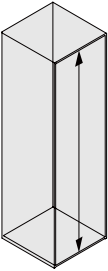
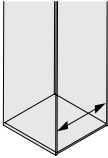
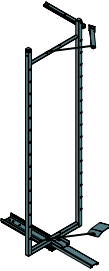
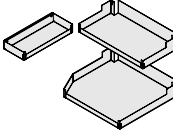
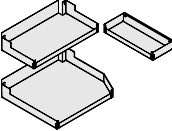
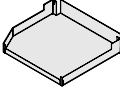
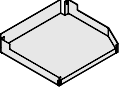


Illustrazione: destra (Tipo 1900)

MATRICE D'ORDINE

Tipo	EB	Ferramenta	Versione Plus		Versione Standard	
			Kit di ripiani agganciabili sinistra	Kit di ripiani agganciabili destra	Kit di ripiani agganciabili sinistra	Kit di ripiani agganciabili destra
						
1300	450	1 x 100.1214.xx	-	-	4 x 100.1220.xx	4 x 100.1221.xx
1300	600	1 x 100.1215.xx	2 x 100.1228.xx 2 x 100.1224.xx	2 x 100.1228.xx 2 x 100.1225.xx	4 x 100.1224.xx	4 x 100.1225.xx
1600	450	1 x 100.1216.xx	-	-	5 x 100.1220.xx	5 x 100.1221.xx
1600	600	1 x 100.1217.xx	2 x 100.1228.xx 3 x 100.1224.xx	2 x 100.1228.xx 3 x 100.1225.xx	5 x 100.1224.xx	5 x 100.1225.xx
1900	450	1 x 100.1218.xx	-	-	1 x 100.1222.xx	1 x 100.1223.xx
1900	600	1 x 100.1219.xx	1 x 100.1229.xx	1 x 100.1230.xx	1 x 100.1226.xx	1 x 100.1227.xx



Ferramenta Pleno Maxi

La ferramenta sostiene i ripiani agganciabili e li guida fuori dal mobile angolare.

- Minimo sforzo richiesto per l'apertura e la chiusura grazie alla trasmissione cinematica - anche a pieno carico
- Apertura moderata e silenziosa grazie al sistema Softopen integrato
- Ferramenta universale per l'applicazione a destra e a sinistra, così come per la versione Standard e Plus
- Ferramenta nascosta dietro le cerniere

Entità della fornitura
1 guida incl. nottolino di trascinamento dell'anta
1 telaio tubolare

Dati tecnici
Compatibile con: Pleno Maxi
Softclose integrato: no
Softopen integrato: sì
Montaggio con ClickFixx: no
Portata: 0-78 kg
Angolo di apertura anta: 110 °
Materiale: lamiera d'acciaio verniciata in polvere

N° art.	Tipo	Larghezza elemento min. (EB)	Colore	Larghezza libera min. (LB)	Profondità libera min. (LT)	Altezza libera min. (LH)	Larghezza (B)	Profondità (T)	Altezza (H)
		mm		mm	mm	mm	mm	mm	mm
100.1214.01	1300	450	bianco	404	500	1150	404	500	1141
100.1214.12	1300	450	argento	404	500	1150	404	500	1141
100.1214.43	1300	450	antracite	404	500	1150	404	500	1141
100.1216.01	1600	450	bianco	404	500	1450	404	500	1444
100.1216.12	1600	450	argento	404	500	1450	404	500	1444
100.1216.43	1600	450	antracite	404	500	1450	404	500	1444
100.1218.01	1900	450	bianco	404	500	1800	404	500	1759
100.1218.12	1900	450	argento	404	500	1800	404	500	1759
100.1218.43	1900	450	antracite	404	500	1800	404	500	1759
100.1215.01	1300	600	bianco	554	500	1150	554	500	1141
100.1215.12	1300	600	argento	554	500	1150	554	500	1141
100.1215.43	1300	600	antracite	554	500	1150	554	500	1141
100.1217.01	1600	600	bianco	554	500	1450	554	500	1444
100.1217.12	1600	600	argento	554	500	1450	554	500	1444
100.1217.43	1600	600	antracite	554	500	1450	554	500	1444
100.1219.01	1900	600	bianco	554	500	1800	554	500	1759
100.1219.12	1900	600	argento	554	500	1800	554	500	1759
100.1219.43	1900	600	antracite	554	500	1800	554	500	1759



Push-to-open

Premete sul frontale con un dito, un ginocchio o un gomito e si apre di una fessura di presa.

- Apre i frontali senza maniglie con una fessura di presa (min. 40 mm)
- Funzionamento facile con una pressione delicata
- Retrofittabile in qualsiasi momento
- Opzionale

Entità della fornitura
1 Push-to-open

Dati tecnici
Materiale: plastica
Compatibile con: FREEflap Mini, FREEflap Forte, FREEfold, FREEswing, FREEslide, Pleno Maxi, Pleno Plus, Pleno Standard

N° art.	Tipo	Newton	Colore	Larghezza (B)	Profondità (T)	Altezza (H)
		N		mm	mm	mm
500.0300.18	1 verde	17-23	grigio	9.9	90	9.9



Kit di ripiani agganciabili 1900-600 Liro Pleno Maxi versione Plus a destra

Ripiani in metallo a parete sottile e molto stabili integrabili con inserti in legno per le ringhierine.

- Ripiani di metallo di grande superficie, a pareti sottili e tuttavia molto robusti
- Tutto, dai piccoli utensili alle grandi pentole, può essere riposto nelle tre dimensioni del ripiano
- A scelta, con inserti di legno per la ringhierina per un'ulteriore versione con un materiale diverso
- A scelta con tappetini antiscivolo in silicone rimovibili

Entità della fornitura
 3 ripiani sulle ante 1/3
 3 ripiani agganciabili 2/3
 3 ripiani agganciabili 3/3

Dati tecnici
 Compatibile con: Pleno Maxi
 Linea di design: Liro
 Portata per ripiano: 0-3/0-13/0-13 kg
 Materiale: lamiera d'acciaio verniciata in polvere

N° art.	Tipo	Larghezza elemento min. (EB)	Versione	Colore	Kit da	Larghezza (B)	Profondità (T)	Altezza (H)
		mm				mm		
100.1230.01	1900	600	a destra	bianco	3x3	388/515/515	161/290/475	55/55/90
100.1230.12	1900	600	a destra	argento	3x3	388/515/515	161/290/475	55/55/90
100.1230.43	1900	600	a destra	antracite	3x3	388/515/515	161/290/475	55/55/90



Kit di ripiani agganciabili 1900-600 Liro Pleno Maxi versione Plus a sinistra

Ripiani in metallo a parete sottile e molto stabili integrabili con inserti in legno per le ringhierine.

- Ripiani di metallo di grande superficie, a pareti sottili e tuttavia molto robusti
- Tutto, dai piccoli utensili alle grandi pentole, può essere riposto nelle tre dimensioni del ripiano
- A scelta, con inserti di legno per la ringhierina per un'ulteriore versione con un materiale diverso
- A scelta con tappetini antiscivolo in silicone rimovibili

Entità della fornitura
 3 ripiani sulle ante 1/3
 3 ripiani agganciabili 2/3
 3 ripiani agganciabili 3/3

Dati tecnici
 Compatibile con: Pleno Maxi
 Linea di design: Liro
 Portata per ripiano: 0-3/0-13/0-13 kg
 Materiale: lamiera d'acciaio verniciata in polvere

N° art.	Tipo	Larghezza elemento min. (EB)	Versione	Colore	Kit da	Larghezza (B)	Profondità (T)	Altezza (H)
		mm				mm		
100.1229.01	1900	600	a sinistra	bianco	3x3	388/515/515	161/290/475	55/55/90
100.1229.12	1900	600	a sinistra	argento	3x3	388/515/515	161/290/475	55/55/90
100.1229.43	1900	600	a sinistra	antracite	3x3	388/515/515	161/290/475	55/55/90



Kit ringhierine 1900-600 Pleno Maxi versione Plus

Inserire l'inserto per ringhierine nella fessura prevista del ripiano Liro

- Inserti per ringhierine in rovere massiccio
- Opzionale per i ripiani Liro come variazione di stile
- Bello a vedersi in combinazione con i frontali dei mobili in legno e i colori caldi
- Retrofittabile senza attrezzi

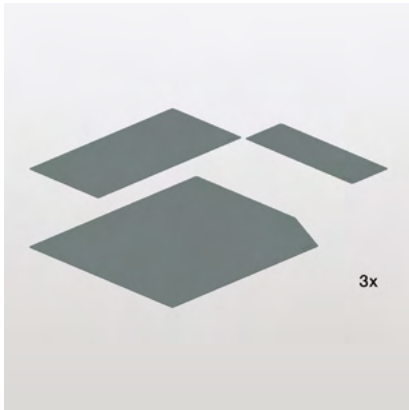
Entità della fornitura

3 ringhierine ripiano sulle ante 1/3
 3 ringhierine ripiano agganciabile 2/3
 3 ringhierine ripiano agganciabile 3/3

Dati tecnici

Compatibile con: kit ripiani agganciabili Liro
 Linea de design: Liro
 Montaggio con ClickFixx: sì
 Materiale: legno

N° art.	Tipo	Larghezza elemento min. (EB)	Colore	Kit da	Larghezza (B)	Profondità (T)	Altezza (H)
	mm	mm		pz.	mm	mm	mm
100.1256.36	1900	600	rovere naturale	3x3	384/511/442	6	52
100.1256.66	1900	600	rovere decapato	3x3	384/511/442	6	52



Kit tappetini antiscivolo 1900-600 Pleno Maxi versione Plus

Posizionare il tappetino antiscivolo sul ripiano per stabilizzare il carico. Per pulire, rimuovere e sciacquare sotto l'acqua corrente.

- Piacevoli al tatto grazie ad una superficie finemente strutturata
- Smorzano i rumori quando si posizionano sopra i prodotti da conservare
- Montaggio ambidestra
- Opzionale

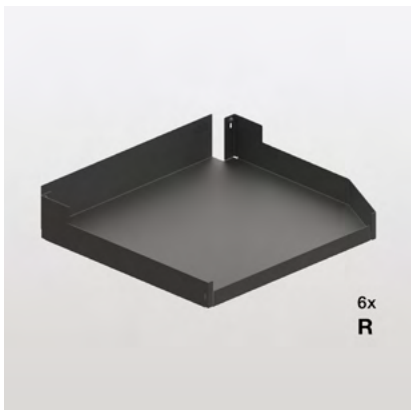
Entità della fornitura

3 tappetini antiscivolo ripiano sulle ante 1/3
 3 tappetini antiscivolo ripiano agganciabile 2/3
 3 tappetini antiscivolo ripiano agganciabile 3/3

Dati tecnici

Compatibile con: kit ripiani agganciabili Liro
 Materiale: silicone

N° art.	Tipo	Larghezza elemento min. (EB)	Colore	Kit da	Larghezza (B)	Profondità (T)	Altezza (H)
		mm		pz.	mm	mm	mm
100.1212.57	1900	600	bianco perla	3x3	370/496/496	125/240/425	1
100.1212.56	1900	600	grigio noce	3x3	370/496/496	125/240/425	1



Kit di ripiani agganciabili 1900 Liro Pleno Maxi versione Standard a destra

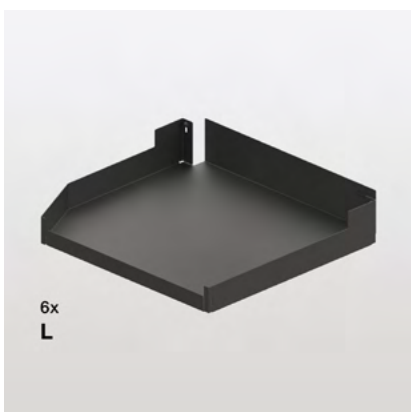
Ripiani in metallo a parete sottile e molto stabili integrabili con inserti in legno per le ringhierine.

- Ripiani di metallo di grande superficie, a pareti sottili e tuttavia molto robusti
- A scelta, con inserti di legno per la ringhierina per un'ulteriore versione con un materiale diverso
- Facile da pulire, dato che i ripiani possono essere semplicemente sganciati
- A scelta con tappetini antiscivolo in silicone rimovibili

Entità della fornitura
6 ripiani agganciabili 3/3

Dati tecnici
Compatibile con: Pleno Maxi
Linea di design: Liro
Portata per ripiano: 0-13 kg
Materiale: lamiera d'acciaio verniciata in polvere

N° art.	Tipo	Larghezza elemento min. (EB)	Versione	Colore	Kit da	Larghezza (B)	Profondità (T)	Altezza (H)
		mm			pz.			
100.1223.01	1900	450	a destra	bianco	6	365	475	55/90
100.1223.12	1900	450	a destra	argento	6	365	475	55/90
100.1223.43	1900	450	a destra	antracite	6	365	475	55/90
100.1227.01	1900	600	a destra	bianco	6	515	475	55/90
100.1227.12	1900	600	a destra	argento	6	515	475	55/90
100.1227.43	1900	600	a destra	antracite	6	515	475	55/90



Kit di ripiani agganciabili 1900 Liro Pleno Maxi versione Standard a sinistra

Ripiani in metallo a parete sottile e molto stabili integrabili con inserti in legno per le ringhierine.

- Ripiani di metallo di grande superficie, a pareti sottili e tuttavia molto robusti
- A scelta, con inserti di legno per la ringhierina per un'ulteriore versione con un materiale diverso
- Facile da pulire, dato che i ripiani possono essere semplicemente sganciati
- A scelta con tappetini antiscivolo in silicone rimovibili

Entità della fornitura
6 ripiani agganciabili 3/3

Dati tecnici
Compatibile con: Pleno Maxi
Linea di design: Liro
Portata per ripiano: 0-13 kg
Materiale: lamiera d'acciaio verniciata in polvere

N° art.	Tipo	Larghezza elemento min. (EB)	Versione	Colore	Kit da	Larghezza (B)	Profondità (T)	Altezza (H)
		mm			pz.			
100.1222.01	1900	450	a sinistra	bianco	6	365	475	55/90
100.1222.12	1900	450	a sinistra	argento	6	365	475	55/90
100.1222.43	1900	450	a sinistra	antracite	6	365	475	55/90
100.1226.01	1900	600	a sinistra	bianco	6	515	475	55/90
100.1226.12	1900	600	a sinistra	argento	6	515	475	55/90
100.1226.43	1900	600	a sinistra	antracite	6	515	475	55/90



Kit ringhierine 1900 Pleno Maxi versione Standard

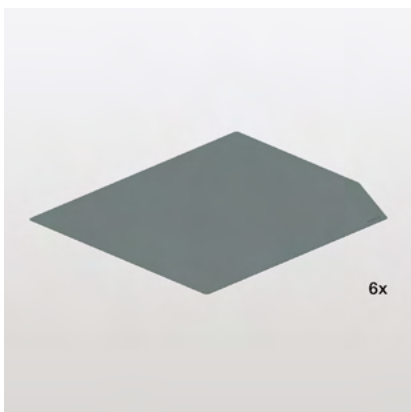
Inserire l'inserto per ringhierine nella fessura prevista del ripiano Liro

- Inserti per ringhierine in rovere massiccio
- Opzionale per i ripiani Liro come variazione di stile
- Bello a vedersi in combinazione con i frontali dei mobili in legno e i colori caldi
- Retrofittabile senza attrezzi

Entità della fornitura
6 ringhierine ripiano agganciabile 3/3

Dati tecnici
Compatibile con: kit ripiani agganciabili Liro
Linea de design: Liro
Montaggio con ClickFixx: sì
Materiale: legno

N° art.	Tipo	Larghezza elemento min. (EB)	Colore	Kit da	Larghezza (B)	Profondità (T)	Altezza (H)
	mm	mm		pz.	mm	mm	mm
100.1200.36	1900	450	rovere naturale	6	292	6	52
100.1200.66	1900	450	rovere decapato	6	292	6	52
100.1202.36	1900	600	rovere naturale	6	442	6	52
100.1202.66	1900	600	rovere decapato	6	442	6	52



Kit tappetini antiscivolo 1900 Pleno Maxi versione Standard

Posizionare il tappetino antiscivolo sul ripiano per stabilizzare il carico. Per pulire, rimuovere e sciacquare sotto l'acqua corrente.

- Piacevoli al tatto grazie ad una superficie finemente strutturata
- Smorzano i rumori quando si posizionano sopra i prodotti da conservare
- Montaggio ambidestra
- Opzionale

Entità della fornitura
6 tappetini antiscivolo ripiano agganciabile 3/3

Dati tecnici
Compatibile con: kit ripiani agganciabili Liro
Materiale: silicone

N° art.	Tipo	Larghezza elemento min. (EB)	Colore	Kit da	Larghezza (B)	Profondità (T)	Altezza (H)
		mm		pz.	mm	mm	mm
100.1209.57	1900	450	bianco perla	6	346	425	1
100.1209.56	1900	450	grigio noce	6	346	425	1
100.1210.57	1900	600	bianco perla	6	496	425	1
100.1210.56	1900	600	grigio noce	6	496	425	1



Ripiani agganciabili Liro Pleno Maxi versione Plus

Ripiani in metallo a parete sottile e molto stabili integrabili con inserti in legno per le ringhierine.

- Ripiano in metallo di grande superficie con spessore sottile ma molto stabile
- A scelta, con inserti di legno per la ringhierina per un'ulteriore versione con un materiale diverso
- A scelta con tappetini antiscivolo in silicone rimovibili
- Ripiano universale per un'applicazione a destra e a sinistra

Entità della fornitura

1 ripiano sulle ante 1/3
1 ripiano agganciabile 2/3

Dati tecnici

Compatibile con: Pleno Maxi
Linea di design: Liro
Portata per ripiano: 0-3/0-13 kg
Materiale: lamiera d'acciaio verniciata in polvere

N° art.	Larghezza elemento min. (EB)	Colore	Larghezza (B)	Profondità (T)	Altezza (H)
	mm		mm	mm	mm
100.1228.01	600	bianco	388/515	161/290	55/55/90
100.1228.12	600	argento	388/515	161/290	55/55/90
100.1228.43	600	antracite	388/515	161/290	55/55/90



Ringhierine Pleno Maxi versione Plus

Inserire l'inserto per ringhierine nella fessura prevista del ripiano Liro

- Inserti per ringhierine in rovere massiccio
- Opzionale per i ripiani Liro come variazione di stile
- Bello a vedersi in combinazione con i frontali dei mobili in legno e i colori caldi
- Retrofittabile senza attrezzi

Entità della fornitura

1 ringhierina ripiano della anta 1/3
1 ringhierina ripiano agganciabile 2/3

Dati tecnici

Compatibile con: ripiano agganciabile Liro
Linea de design: Liro
Montaggio con ClickFixx: sì
Materiale: legno

N° art.	Larghezza elemento min. (EB)	Colore	Larghezza (B)	Profondità (T)	Altezza (H)
	mm		mm	mm	mm
100.1255.36	600	rovere naturale	384/511	6	52
100.1255.66	600	rovere decapato	384/511	6	52



Tappetino antiscivolo Pleno Maxi versione Plus

Posizionare il tappetino antiscivolo sul ripiano per stabilizzare il carico. Per pulire, rimuovere e sciacquare sotto l'acqua corrente.

- Piacevoli al tatto grazie ad una superficie finemente strutturata
- Smorzano i rumori quando si posizionano sopra i prodotti da conservare
- Montaggio ambidestra
- Opzionale

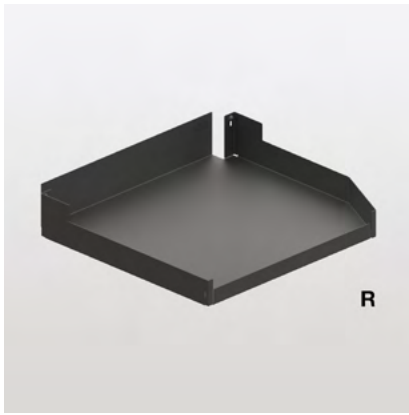
Entità della fornitura

1 tappetino antiscivolo ripiano sulle ante 1/3
1 tappetino antiscivolo ripiano agganciabile 2/3

Dati tecnici

Compatibile con: ripiano agganciabile Liro
Materiale: silicone

N° art.	Larghezza elemento min. (EB)	Colore	Larghezza (B)	Profondità (T)	Altezza (H)
	mm		mm	mm	mm
100.1211.57	600	bianco perla	370/496	125/240	1
100.1211.56	600	grigio noce	370/496	125/240	1



Ripiano agganciabile Liro Pleno Maxi versione Standard/Plus a destra

Ripiani in metallo a parete sottile e molto stabili integrabili con inserti in legno per le ringhierine.

- Ripiano in metallo di grande superficie con spessore sottile ma molto stabile
- A scelta, con inserti di legno per la ringhierina per un'ulteriore versione con un materiale diverso
- A scelta con tappetini antiscivolo in silicone rimovibili
- I ripiani aggiuntivi possono essere montati in qualsiasi momento senza attrezzi

Entità della fornitura
1 ripiano agganciabile 3/3

Dati tecnici
Compatibile con: Pleno Maxi
Linea di design: Liro
Portata per ripiano: 0-13 kg
Materiale: lamiera d'acciaio verniciata in polvere

N° art.	Larghezza elemento min. (EB)	Versione	Colore	Kit da	Larghezza (B)	Profondità (T)	Altezza (H)
	mm			pz.			
100.1221.01	450	a destra	bianco	1	365	475	55/90
100.1221.12	450	a destra	argento	1	365	475	55/90
100.1221.43	450	a destra	antracite	1	365	475	55/90
100.1225.01	600	a destra	bianco	1	515	475	55/90
100.1225.12	600	a destra	argento	1	515	475	55/90
100.1225.43	600	a destra	antracite	1	515	475	55/90



Ripiano agganciabile Liro Pleno Maxi versione Standard/Plus a sinistra

Ripiani in metallo a parete sottile e molto stabili integrabili con inserti in legno per le ringhierine.

- Ripiano in metallo di grande superficie con spessore sottile ma molto stabile
- A scelta, con inserti di legno per la ringhierina per un'ulteriore versione con un materiale diverso
- A scelta con tappetini antiscivolo in silicone rimovibili
- I ripiani aggiuntivi possono essere montati in qualsiasi momento senza attrezzi

Entità della fornitura
1 ripiano agganciabile 3/3

Dati tecnici
Compatibile con: Pleno Maxi
Linea di design: Liro
Portata per ripiano: 0-13 kg
Materiale: lamiera d'acciaio verniciata in polvere

N° art.	Larghezza elemento min. (EB)	Versione	Colore	Kit da	Larghezza (B)	Profondità (T)	Altezza (H)
	mm			pz.			
100.1220.01	450	a sinistra	bianco	1	365	475	55/90
100.1220.12	450	a sinistra	argento	1	365	475	55/90
100.1220.43	450	a sinistra	antracite	1	365	475	55/90
100.1224.01	600	a sinistra	bianco	1	515	475	55/90
100.1224.12	600	a sinistra	argento	1	515	475	55/90
100.1224.43	600	a sinistra	antracite	1	515	475	55/90



Ringhierina Pleno Maxi versione Standard/Plus

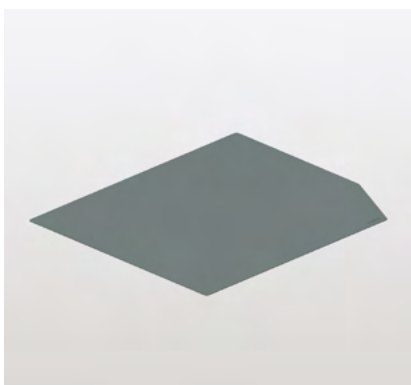
Inserire l'inserto per ringhierine nella fessura prevista del ripiano Liro

- Inserti per ringhierine in rovere massiccio
- Opzionale per i ripiani Liro come variazione di stile
- Bello a vedersi in combinazione con i frontali dei mobili in legno e i colori caldi
- Retrofittabile senza attrezzi

Entità della fornitura
1 ringhierina ripiano
agganciabile 3/3

Dati tecnici
Compatibile con: ripiano agganciabile Liro
Linea de design: Liro
Montaggio con ClickFixx: sì
Materiale: legno

N° art.	Larghezza elemento min. (EB)	Colore	Kit da	Larghezza (B)	Profondità (T)	Altezza (H)
	mm		pz.	mm	mm	mm
100.1199.36	450	rovere naturale	1	292	6	52
100.1199.66	450	rovere decapato	1	292	6	52
100.1201.36	600	rovere naturale	1	442	6	52
100.1201.66	600	rovere decapato	1	442	6	52



Tappetino antiscivolo Pleno Maxi versione Standard/Plus

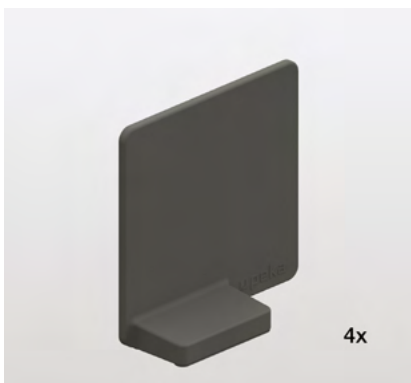
Posizionare il tappetino antiscivolo sul ripiano per stabilizzare il carico. Per pulire, rimuovere e sciacquare sotto l'acqua corrente.

- Piacevoli al tatto grazie ad una superficie finemente strutturata
- Smorzano i rumori quando si posizionano sopra i prodotti da conservare
- Montaggio ambidestra
- Opzionale

Entità della fornitura
1 tappetino antiscivolo ripiano
agganciabile 3/3

Dati tecnici
Compatibile con: ripiano agganciabile Liro
Materiale: silicone

N° art.	Larghezza elemento min. (EB)	Colore	Kit da	Larghezza (B)	Profondità (T)	Altezza (H)
	mm		pz.	mm	mm	mm
100.1206.57	450	bianco perla	1	346	425	1
100.1206.56	450	grigio noce	1	346	425	1
100.1207.57	600	bianco perla	1	496	425	1
100.1207.56	600	grigio noce	1	496	425	1



Kit divisori magnetici

I divisori possono essere posizionati individualmente sul fondo base o sulla parete del ripiano in metallo.

- Suddivisione individuale del ripiano
- Assicura una conservazione sicura dei prodotti sul ripiano
- Aderisce magneticamente al fondo o alla parete laterale del ripiano in metallo
- Opzionale

Entità della fornitura
4 divisori

Dati tecnici
Materiale: plastica

N° art.	Larghezza elemento min. (EB)	Colore	Larghezza (B)	Profondità (T)	Altezza (H)
	mm		mm	mm	mm
200.2543.51	150	bianco	77.5	25/3	76
200.2543.52	150	grigio	77.5	25/3	76
200.2543.43	150	antracite	77.5	25/3	76



Armadio da cucina estraibile

Pleno Plus

Quando si apre l'anta, i ripiani del mobile si spostano automaticamente fuori dall'armadio. La sezione superiore è divisa in ripiani sulle ante e ripiani sul corpo del mobile.

Pleno Plus, l'armadio da cucina con la massima visione d'insieme e l'accesso diretto! Quando si apre l'anta, i ripiani scivolano fuori e si può immediatamente vedere dove sono le cose che cercate. Inoltre, l'area superiore è distribuita sull'anta e sul corpo del mobile in modo che anche l'elemento più arretrato possa essere raggiunto facilmente.

Pleno Plus è ideale per lo stoccaggio centrale o come armadio per stoviglie completo. Grazie alla sua guida con trasmissione cinematica, questo armadio da cucina alto si apre molto facilmente anche a pieno carico. Pleno Plus può essere inserito in qualsiasi momento in armadi cernierati, anche con frontali senza maniglie.

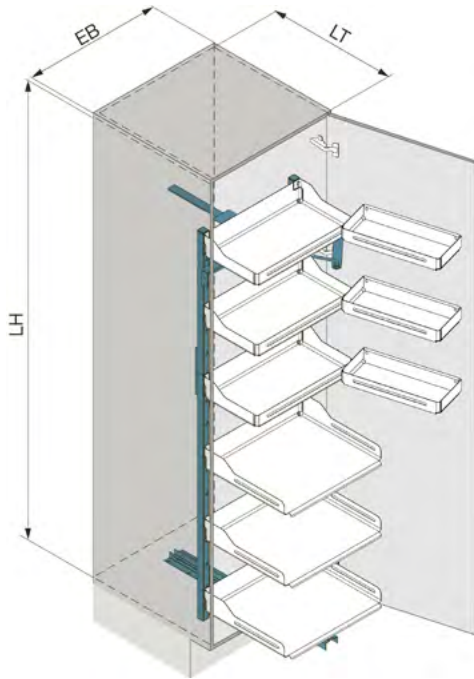


CARATTERISTICHE E VANTAGGI

- + Completa panoramica e massima accessibilità, direttamente dopo l'apertura dell'anta
- + Migliore accessibilità fino all'angolo posteriore più alto grazie ai ripiani estesi e alla profondità del ripiano divisa nella zona superiore
- + Minimo sforzo richiesto per l'apertura e la chiusura grazie alla trasmissione cinematica - anche a pieno carico
- + Accessori opzionali per sfruttare i ripiani in maniera personalizzata
- + Facile da pulire, dato che i ripiani del mobile possono essere semplicemente sganciati
- + Ideale per lo stoccaggio centrale
- + Utilizzo di tutta l'altezza fino a 9 ripiani
- + Tutto, dai piccoli utensili alle grandi pentole, può essere riposto nelle tre dimensioni del ripiano
- + A scelta con tappetini antiscivolo rimovibili



DATI TECNICI



Linea di design	Libell
Frontali senza maniglie	opzionale
Senza barriere	sì
Softclose integrato	no
Softopen integrato	sì
Tipo	1300/1600/1900
Larghezza elemento (EB)	600 mm
Colore	bianco/argento/antracite
Portata	0-94/0-97 kg
Larghezza libera (LB)	562-568 mm
Profondità libera min. (LT)	500 mm
Altezza libera min. (LH)	1300/1600/1900 mm

CARATTERISTICHE TECNICHE

- ▶ Apertura moderata e silenziosa grazie al sistema Softopen integrato
- ▶ Ripiani del mobile regolabili in altezza senza attrezzi
- ▶ Con un set di ferramenta si sfrutta l'intero volume dell'armadio, anche il ripiano più in alto
- ▶ A scelta con push-to-open per frontali senza maniglie
- ▶ Alta portata di 94/97 kg
- ▶ Tecnologia senza manutenzione
- ▶ Ferramenta universale per un'applicazione a destra e a sinistra
- ▶ Indipendentemente da altezza e profondità grazie al montaggio fondo-lato
- ▶ Montaggio facile e veloce
- ▶ Regolazione del frontale non necessaria



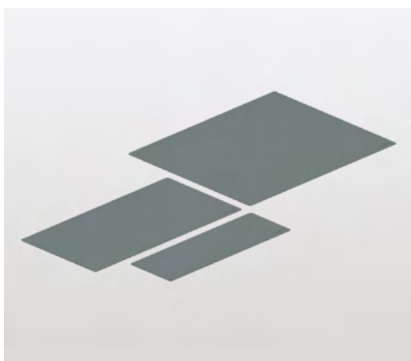
Armadio da cucina estraibile Pleno Plus 1300

Quando si apre l'anta, i ripiani del mobile si spostano automaticamente fuori dall'armadio. La sezione superiore è divisa in ripiani sulle ante e ripiani sul corpo del mobile.

Entità della fornitura
 1 telaio principale
 2 ripiani 1/3 sulle ante
 2 ripiani agganciabili 2/3
 2 ripiani agganciabili 3/3
 1 kit attacco porta,
 1 guida inferiore (incl. Softopen),
 1 guida superiore

Dati tecnici
 Linea di design: Libell
 Softclose integrato: no
 Softopen integrato: sì
 Montaggio con ClickFixx: no
 Portata: 0-94 kg
 Portata per ripiano: 0-3/0-10/0-13 kg
 Angolo di apertura anta: 110 °
 Materiale: lamiera d'acciaio verniciata in polvere

N° art.	Tipo	Larghezza elemento (EB)	Colore	Larghezza libera (LB)	Profondità libera min. (LT)	Altezza libera min. (LH)	Larghezza (B)	Profondità (T)	Altezza (H)
		mm		mm	mm	mm	mm	mm	mm
100.1138.01	1300	600	bianco	562-568	500	1300	562-568	495	1104
100.1138.12	1300	600	argento	562-568	500	1300	562-568	495	1104
100.1138.43	1300	600	antracite	562-568	500	1300	562-568	495	1104



Kit tappetini antiscivolo Pleno Plus 1300

Posizionare il tappetino antiscivolo sul ripiano per stabilizzare il carico. Per pulire, rimuovere e sciacquare sotto l'acqua corrente.

- Assicura una conservazione sicura dei prodotti sul ripiano
- Piacevoli al tatto grazie ad una superficie finemente strutturata
- Smorzano i rumori quando si posizionano sopra i prodotti da conservare
- Opzionale

Entità della fornitura
 1 kit tappetini antiscivolo

Dati tecnici
 Compatibile con: Pleno Plus
 Materiale: silicone

N° art.	Tipo	Larghezza elemento (EB)	Colore	Larghezza (B)	Profondità (T)	Altezza (H)
		mm		mm	mm	mm
100.1233.57	1300	600	bianco perla	370/450/450	125/230/375	1
100.1233.56	1300	600	grigio noce	370/450/450	125/230/375	1



Armadio da cucina estraibile Pleno Plus 1600

Quando si apre l'anta, i ripiani del mobile si spostano automaticamente fuori dall'armadio. La sezione superiore è divisa in ripiani sulle ante e ripiani sul corpo del mobile.

Entità della fornitura
 1 telaio principale
 2 ripiani 1/3 sulle ante
 2 ripiani agganciabili 2/3
 3 ripiani agganciabili 3/3
 1 kit attacco porta, 1 guida inferiore (incl. Softopen),
 1 guida superiore

Dati tecnici
 Linea di design: Libell
 Softclose integrato: no
 Softopen integrato: sì
 Montaggio con ClickFixx: no
 Portata: 0-94 kg
 Portata per ripiano: 0-3/0-10/0-13 kg
 Angolo di apertura anta: 110 °
 Materiale: lamiera d'acciaio verniciata in polvere

N° art.	Tipo	Larghezza elemento (EB)	Colore	Larghezza libera (LB)	Profondità libera min. (LT)	Altezza libera min. (LH)	Larghezza (B)	Profondità (T)	Altezza (H)
		mm		mm	mm	mm	mm	mm	mm
100.1137.01	1600	600	bianco	562-568	500	1600	562-568	495	1412
100.1137.12	1600	600	argento	562-568	500	1600	562-568	495	1412
100.1137.43	1600	600	antracite	562-568	500	1600	562-568	495	1412



Kit tappetini antiscivolo Pleno Plus 1600

Posizionare il tappetino antiscivolo sul ripiano per stabilizzare il carico. Per pulire, rimuovere e sciacquare sotto l'acqua corrente.

- Assicura una conservazione sicura dei prodotti sul ripiano
- Piacevoli al tatto grazie ad una superficie finemente strutturata
- Smorzano i rumori quando si posizionano sopra i prodotti da conservare
- Opzionale

Entità della fornitura
1 kit tappetini antiscivolo

Dati tecnici
Compatibile con: Pleno Plus
Materiale: silicone

N° art.	Tipo	Larghezza elemento (EB)	Colore	Larghezza (B)	Profondità (T)	Altezza (H)
		mm		mm		
100.1232.57	1600	600	bianco perla	370/450/450	125/230/375	1
100.1232.56	1600	600	grigio noce	370/450/450	125/230/375	1



Armadio da cucina estraibile Pleno Plus 1900

Quando si apre l'anta, i ripiani del mobile si spostano automaticamente fuori dall'armadio. La sezione superiore è divisa in ripiani sulle ante e ripiani sul corpo del mobile.

Entità della fornitura
1 telaio principale
3 ripiani sulle ante 1/3
3 ripiani agganciabili 2/3
3 ripiani agganciabili 3/3
1 kit attacco porta, 1 guida inferiore (incl. Softopen), 1 guida superiore

Dati tecnici
Linea di design: Libell
Softclose integrato: no
Softopen integrato: sì
Montaggio con ClickFixx: no
Portata: 0-97 kg
Portata per ripiano: 0-3/0-10/0-13 kg
Angolo di apertura anta: 110 °
Materiale: lamiera d'acciaio verniciata in polvere

N° art.	Tipo	Larghezza elemento (EB)	Colore	Larghezza libera (LB)	Profondità libera min. (LT)	Altezza libera min. (LH)	Larghezza (B)	Profondità (T)	Altezza (H)
		mm		mm					
100.1136.01	1900	600	bianco	562-568	500	1900	562-568	495	1715
100.1136.12	1900	600	argento	562-568	500	1900	562-568	495	1715
100.1136.43	1900	600	antracite	562-568	500	1900	562-568	495	1715



Kit tappetini antiscivolo Pleno Plus 1900

Posizionare il tappetino antiscivolo sul ripiano per stabilizzare il carico. Per pulire, rimuovere e sciacquare sotto l'acqua corrente.

- Assicura una conservazione sicura dei prodotti sul ripiano
- Piacevoli al tatto grazie ad una superficie finemente strutturata
- Smorzano i rumori quando si posizionano sopra i prodotti da conservare
- Opzionale

Entità della fornitura
1 kit tappetini antiscivolo

Dati tecnici
Compatibile con: Pleno Plus
Materiale: silicone

N° art.	Tipo	Larghezza elemento (EB)	Colore	Larghezza (B)	Profondità (T)	Altezza (H)
		mm		mm		
100.1231.57	1900	600	bianco perla	370/450/450	125/230/375	1
100.1231.56	1900	600	grigio noce	370/450/450	125/230/375	1



Ripiano sovrapposto Pleno Standard

Posizionare il ripiano sovrapposto sul ripiano e regolare l'angolo di inclinazione senza attrezzi.

- Secondo livello per le stoviglie, coperchi delle pentole, scarpe, accessori, ecc.
- Aderisce magneticamente al fondo del ripiano
- La superficie d'appoggio può essere inclinata in 3 posizioni
- Opzionale

Entità della fornitura
1 ripiano sovrapposto

Dati tecnici
Compatibile con: Pleno Standard, Pleno Plus
Materiale: lamiera d'acciaio verniciata in polvere/plastica

N° art.	Larghezza elemento (EB)	Colore	Larghezza (B)	Profondità (T)	Altezza (H)
	mm		mm	mm	mm
100.1284.01	600	bianco	460	229	149/168/182
100.1284.12	600	argento	460	229	149/168/182
100.1284.43	600	antracite	460	229	149/168/182



Kit divisori magnetici

I divisori possono essere posizionati individualmente sul fondo base o sulla parete del ripiano in metallo.

- Suddivisione individuale del ripiano
- Assicura una conservazione sicura dei prodotti sul ripiano
- Aderisce magneticamente al fondo o alla parete laterale del ripiano in metallo
- Opzionale

Entità della fornitura
4 divisori

Dati tecnici
Materiale: plastica

N° art.	Larghezza elemento min. (EB)	Colore	Larghezza (B)	Profondità (T)	Altezza (H)
	mm		mm	mm	mm
200.2543.51	150	bianco	77.5	25/3	76
200.2543.52	150	grigio	77.5	25/3	76
200.2543.43	150	antracite	77.5	25/3	76



Push-to-open

Premete sul frontale con un dito, un ginocchio o un gomito e si apre di una fessura di presa.

- Apre i frontali senza maniglie con una fessura di presa (min. 40 mm)
- Funzionamento facile con una pressione delicata
- Retrofittabile in qualsiasi momento
- Opzionale

Entità della fornitura
1 Push-to-open

Dati tecnici
Compatibile con: FREEflap Mini, FREEflap Forte, FREEfold, FREEswing, FREEslide, Pleno Maxi, Pleno Plus, Pleno Standard
Materiale: plastica

N° art.	Tipo	Newton	Colore	Larghezza (B)	Profondità (T)	Altezza (H)
		N		mm	mm	mm
500.0300.18	1 verde	17-23	grigio	9.9	90	9.9



Armadio da cucina estraibile

Pleno Standard

Quando si apre l'anta, i ripiani del mobile si spostano automaticamente fuori dall'armadio.

Pleno Standard, l'armadio da cucina alto estraibile per ogni applicazione! Quando si apre l'anta, i ripiani scivolano fuori e si può immediatamente vedere dove sono le cose che cercate. I ripiani in metallo dal design generoso sono regolabili in altezza e adatti a qualsiasi oggetto da riporre: Cibo, piatti, pentole, giochi, biancheria e altro. Accessibile dal davanti e dai lati, potrete avere un facile accesso a tutto, anche sul ripiano superiore. Grazie alla sua guida con trasmissione cinematica, Pleno Standard è un gioco da ragazzi da aprire anche a pieno carico. L'estrazione può essere adattata in qualsiasi momento agli armadi cernierati, anche in presenza di frontali senza maniglie.

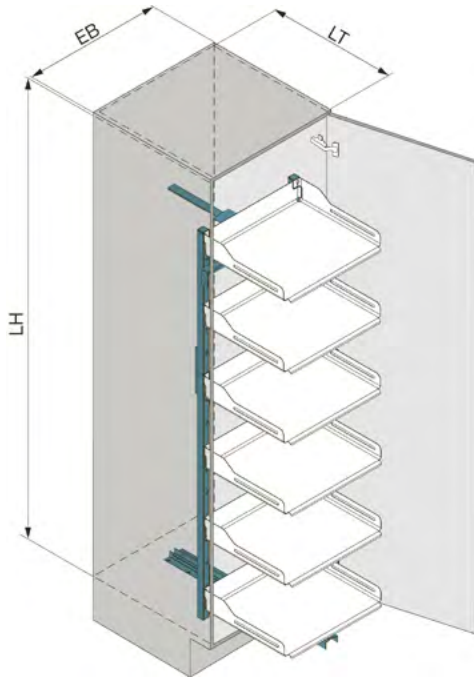


CARATTERISTICHE E VANTAGGI

- + Sposta l'intero contenuto dell'armadio davanti al mobile con una semplice mossa
- + Panoramica completa e accesso libero, anche nella zona superiore (altezza sopraelevata)
- + Minimo sforzo richiesto per l'apertura e la chiusura grazie alla trasmissione cinematica - anche a pieno carico
- + Accessori opzionali per sfruttare i ripiani in maniera personalizzata
- + Facile da pulire, dato che i ripiani possono essere semplicemente sganciati
- + Armadio da cucina universale per cucine, soggiorni e armadi
- + A scelta con tappetini antiscivolo rimovibili
- + Bottiglie e piccoli utensili non si ribaltano né cadono grazie ai fondi dei ripiani chiusi
- + I ripiani aggiuntivi possono essere montati in qualsiasi momento senza attrezzi



DATI TECNICI



Linea di design	Libell
Frontali senza maniglie	opzionale
Senza barriere	sì
Softclose integrato	no
Softopen integrato	sì
Tipo	1900
Larghezza elemento (EB)	450/600 mm
Colore	bianco/argento/antracite
Portata	0-100 kg
Larghezza libera (LB)	412-418/562-568 mm
Profondità libera min. (LT)	500 mm
Altezza libera min. (LH)	1900 mm

CARATTERISTICHE TECNICHE

- ▶ Apertura moderata e silenziosa grazie al sistema Softopen integrato
- ▶ Ripiani agganciabili regolabili in altezza senza attrezzi
- ▶ Con un set di ferramenta si sfrutta l'intero volume dell'armadio, anche il ripiano più in alto
- ▶ A scelta con push-to-open per frontali senza maniglie
- ▶ Alta portata di 100 kg
- ▶ Tecnologia senza manutenzione
- ▶ Ferramenta universale per un'applicazione a destra e a sinistra
- ▶ Indipendentemente da altezza e profondità grazie al montaggio fondo-lato
- ▶ Montaggio facile e veloce
- ▶ Regolazione del frontale non necessaria



Armadio da cucina estraibile Pleno Standard 1900

Quando si apre l'anta, i ripiani del mobile si spostano automaticamente fuori dall'armadio.

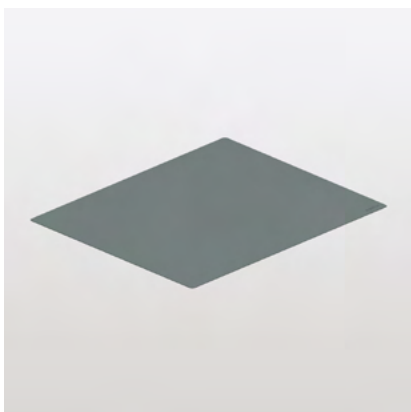
Entità della fornitura

1 telaio principale
6 ripiani agganciabili
1 kit per attacco anta
1 guida inferiore (incl. Softopen),
1 guida superiore

Dati tecnici

Linea di design: Libell
Softclose integrato: no
Softopen integrato: sì
Montaggio con ClickFixx: no
Portata: 0-100 kg
Portata per ripiano: 0-13 kg
Angolo di apertura anta: 110 °
Materiale: lamiera d'acciaio verniciata in polvere

N° art.	Tipo	Larghezza elemento (EB)	Colore	Larghezza libera (LB)	Profondità libera min. (LT)	Altezza libera min. (LH)	Larghezza (B)	Profondità (T)	Altezza (H)
		mm		mm	mm	mm	mm	mm	mm
100.0917.01	1900	450	bianco	412-418	500	1900	412-418	495	1715
100.0917.12	1900	450	argento	412-418	500	1900	412-418	495	1715
100.0917.43	1900	450	antracite	412-418	500	1900	412-418	495	1715
100.0918.01	1900	600	bianco	562-568	500	1900	562-568	495	1715
100.0918.12	1900	600	argento	562-568	500	1900	562-568	495	1715
100.0918.43	1900	600	antracite	562-568	500	1900	562-568	495	1715



Tappetino antiscivolo Pleno Standard

Posizionare il tappetino antiscivolo sul ripiano per stabilizzare il carico. Per pulire, rimuovere e sciacquare sotto l'acqua corrente.

- Assicura una conservazione sicura dei prodotti sul ripiano
- Piacevoli al tatto grazie ad una superficie finemente strutturata
- Smorzano i rumori quando si posizionano sopra i prodotti da conservare
- Opzionale

Entità della fornitura

1 tappetino antiscivolo

Dati tecnici

Compatibile con: Pleno Standard
Materiale: silicone

N° art.	Larghezza elemento (EB)	Colore	Larghezza (B)	Profondità (T)	Altezza (H)
	mm		mm	mm	mm
100.1190.57	450	bianco perla	375	305	1
100.1190.56	450	grigio noce	375	305	1
100.1191.57	600	bianco perla	450	375	1
100.1191.56	600	grigio noce	450	375	1



Ripiano sovrapposto Pleno Standard

Posizionare il ripiano sovrapposto sul ripiano e regolare l'angolo di inclinazione senza attrezzi.

- Secondo livello per le stoviglie, coperchi delle pentole, scarpe, accessori, ecc.
- Aderisce magneticamente al fondo del ripiano
- La superficie d'appoggio può essere inclinata in 3 posizioni
- Opzionale

Entità della fornitura
1 ripiano sovrapposto

Dati tecnici
Compatibile con: Pleno Standard,
Pleno Plus
Materiale: lamiera d'acciaio verniciata
in polvere/plastica

N° art.	Larghezza elemento (EB)	Colore	Larghezza (B)	Profondità (T)	Altezza (H)
	mm		mm	mm	mm
100.1283.01	450	bianco	310	229	149/168/182
100.1283.12	450	argento	310	229	149/168/182
100.1283.43	450	antracite	310	229	149/168/182
100.1284.01	600	bianco	460	229	149/168/182
100.1284.12	600	argento	460	229	149/168/182
100.1284.43	600	antracite	460	229	149/168/182



Kit divisori magnetici

I divisori possono essere posizionati individualmente sul fondo base o sulla parete del ripiano in metallo.

- Suddivisione individuale del ripiano
- Assicura una conservazione sicura dei prodotti sul ripiano
- Aderisce magneticamente al fondo o alla parete laterale del ripiano in metallo
- Opzionale

Entità della fornitura
4 divisori

Dati tecnici
Materiale: plastica

N° art.	Larghezza elemento min. (EB)	Colore	Larghezza (B)	Profondità (T)	Altezza (H)
	mm		mm	mm	mm
200.2543.51	150	bianco	77.5	25/3	76
200.2543.52	150	grigio	77.5	25/3	76
200.2543.43	150	antracite	77.5	25/3	76



Push-to-open

Premete sul frontale con un dito, un ginocchio o un gomito e si apre di una fessura di presa.

- Apre i frontali senza maniglie con una fessura di presa (min. 40 mm)
- Funzionamento facile con una pressione delicata
- Retrofittabile in qualsiasi momento
- Opzionale

Entità della fornitura

1 Push-to-open

Dati tecnici

Compatibile con: FREEflap Mini, FREEflap Forte, FREEfold, FREEswing, FREEslide, Pleno Maxi, Pleno Plus, Pleno Standard

Materiale: plastica

N° art.	Tipo	Newton	Colore	Larghezza (B)	Profondità (T)	Altezza (H)
		N		mm	mm	mm
500.0300.18	1 verde	17-23	grigio	9.9	90	9.9



Armadio da cucina estraibile Hochschrank Standard

Estraendo il frontale, l'intero contenuto viene trasportato nella parte anteriore dell'armadio.

Ordine e visione d'insieme in elementi stretti. Quando le cose diventano strette nella pianificazione della cucina, entra in gioco Hochschrank Standard. È incredibile quello che succede lì dentro: Scorte di cibo, sacchetti, lattine, bottiglie, spezie... Con una sola mossa si ha una visione completa del contenuto, ad altezza completa. Armadio da cucina facilissimo da aprire anche a pieno carico. E poiché può essere azionato senza restrizioni da entrambi i lati, Hochschrank Standard può essere utilizzato ovunque. Sia accanto al frigorifero, al forno o alla fine di una cucina componibile - Hochschrank Standard è un miracolo salvaspazio. Non c'è da stupirsi che sia così popolare!

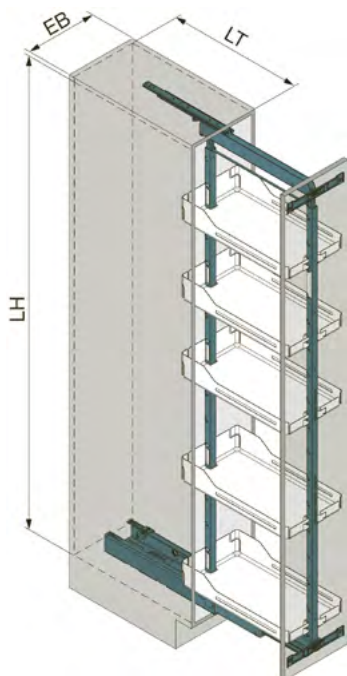


CARATTERISTICHE E VANTAGGI

- + La soluzione più compatta ed efficiente in termini di spazio per elementi stretti grazie ai ripiani sottili e alla possibilità di sfruttare l'intera altezza
- + Sposta l'intero contenuto dell'armadio davanti al mobile con una semplice mossa
- + Panoramica completa e accesso libero, anche nella zona superiore (altezza sopraelevata)
- + Apertura facilissima anche a pieno carico
- + Facile da pulire, dato che i ripiani possono essere semplicemente sganciati
- + I ripiani aggiuntivi possono essere montati in qualsiasi momento senza attrezzi
- + Adatto per abitazioni compatte e senza barriere
- + Accessori opzionali per sfruttare i ripiani in maniera personalizzata



DATI TECNICI



Linea di design	Liro/Libell/Arena Style/ Arena Classic/plastica
Frontali senza maniglie	no/opzionale
Senza barriere	sì
Softclose integrato	sì
Softopen integrato	sì
Larghezza elemento (EB)	150/450/275/300/400 mm
Colore	bianco/argento/antracite
Portata	0-120/0-100 kg
Larghezza libera min. (LB)	162/112 mm
Profondità libera min. (LT)	505 mm
Altezza libera (LH)	900-1300/1200-1600/1600- 2000/1805-2260/1999 mm

CARATTERISTICHE TECNICHE

- ▶ Ripiani agganciabili posizionabili singolarmente
- ▶ Estrazione con elevata portata di 100 / 120 kg
- ▶ Apertura e chiusura silenziosa e ammortizzata grazie ai meccanismi Softopen e Softclose integrati
- ▶ La guida a rulli con cuscinetti a sfera è scorrevole, durevole e stabile
- ▶ Indipendente dalla larghezza e dalla profondità grazie al montaggio sul fondo e sotto il coperchio
- ▶ Adatto a tutte le larghezze standard da 150 mm a 450 mm
- ▶ Il mobile si chiude sempre perfettamente grazie alla sincronizzazione automatica nella parte estraibile



Estrazione totale Compact Hochschrank Standard

L'estrazione totale estende completamente il contenuto dell'armadio da cucina.

- A scelta con eTouch / eTouch+ per frontali senza l'ausilio di maniglie
- Sincronizzazione automatica

Entità della fornitura

- 1 estrazione totale
- 1 guida superiore
- 1 Softclose per telaio tubolare

Dati tecnici

Compatibile con: Hochschrank Standard
 Softclose integrato: sì
 Softopen integrato: sì
 Montaggio con ClickFixx: sì
 Portata: 0-120 kg
 Materiale: lamiera d'acciaio verniciata in polvere

N° art.	Colore	Larghezza libera min. (LB)	Profondità libera min. (LT)	Larghezza (B)	Profondità (T)	Altezza (H)
		mm	mm	mm	mm	mm
100.0874.01	bianco	162	505	130	490	55
100.0874.02	argento	162	505	130	490	55
100.0874.43	antracite	162	505	130	490	55



Apriporta elettrico E-Touch Hochschrank Standard

Toccare il frontale con un dito e l'estrattore si sposta completamente.

- Apre i frontali senza maniglie con un motore elettrico
- La parte estraibile si estende completamente grazie al motore elettrico
- Funzionamento semplice grazie al tocco di un dito
- Opzionale

Entità della fornitura

- 1 apriporta elettrico
- 1 materiale di fissaggio

Dati tecnici

Compatibile con: guida a estrazione totale compact
 Portata: 0-120 kg
 Materiale: plastica

N° art.	Larghezza elemento min. (EB)	Colore	Larghezza (B)	Profondità (T)	Altezza (H)
	mm		mm	mm	mm
100.0873.02	300	grigio	68	333	77



Apriporta elettrico E-Touch+ Hochschrank Standard

Toccare il frontale con un dito in modo che si apra di una fessura di presa e poi estrarre completamente l'estrattore.

- Apre i frontali senza maniglie con un motore elettrico
- Funzionamento semplice grazie al tocco di un dito
- Possibilità in qualsiasi momento di retrofitting con le chiusure Softclose
- Opzionale

Entità della fornitura

- 1 apriporta elettrico
- 1 materiale di fissaggio

Dati tecnici

Compatibile con: guida a estrazione totale compact, Convoy Centro
 Portata: 0-120 kg
 Materiale: plastica

N° art.	Larghezza elemento min. (EB)	Colore	Larghezza (B)	Profondità (T)	Altezza (H)
	mm		mm	mm	mm
100.1170.02	275	grigio	54	175/210	44



Estrazione semplice Single Hochschrank Standard

L'estrazione singola estende il contenuto dell'armadio da cucina e può essere utilizzato a partire da una larghezza di 150 mm.

Entità della fornitura
 1 estrazione semplice
 1 guida superiore
 1 Softclose per telaio tubolare

Dati tecnici
 Compatibile con: Hochschrank Standard
 Softclose integrato: sì
 Softopen integrato: sì
 Montaggio con ClickFixx: sì
 Portata: 0-100 kg
 Materiale: lamiera d'acciaio verniciata in polvere

N° art.	Colore	Larghezza libera min. (LB)	Profondità libera min. (LT)	Larghezza (B)	Profondità (T)	Altezza (H)
		mm	mm	mm	mm	mm
100.0922.01	bianco	112	505	79	495	55
100.0922.02	argento	112	505	79	495	55
100.0922.43	antracite	112	505	79	495	55



Telaio tubolare regolabile in altezza Hochschrank Standard

Il telaio tubolare sostiene i ripiani agganciabili.

- Montaggio facile con ClickFixx
- Facile regolazione 3D grazie alla tecnologia con eccentrico

Entità della fornitura
 1 telaio tubolare

Dati tecnici
 Compatibile con: Hochschrank Standard
 Montaggio con ClickFixx: sì
 Materiale: lamiera d'acciaio verniciata in polvere

N° art.	Colore	Numero raccomandato di ripiani	Altezza libera (LH)	Larghezza (B)	Profondità (T)	Altezza (H)
		pz.	mm	mm	mm	mm
100.0590.01	bianco	3-4	900-1300	48	495	845-1245
100.0590.02	argento	3-4	900-1300	48	495	845-1245
100.0590.43	antracite	3-4	900-1300	48	495	845-1245
100.0592.01	bianco	4	1200-1600	48	495	1145-1545
100.0592.02	argento	4	1200-1600	48	495	1145-1545
100.0592.43	antracite	4	1200-1600	48	495	1145-1545
100.0594.01	bianco	5	1600-2000	48	495	1545-1945
100.0594.02	argento	5	1600-2000	48	495	1545-1945
100.0594.43	antracite	5	1600-2000	48	495	1545-1945
100.0596.01	bianco	6-7	1805-2260	48	495	1750-2205
100.0596.02	argento	6-7	1805-2260	48	495	1750-2205
100.0596.43	antracite	6-7	1805-2260	48	495	1750-2205



Kit ganci supplementari Hochschrank Standard

Applicare i ganci supplementari al telaio tubolare regolabile in altezza esteso senza bisogno di attrezzi.

- Per telai tubolari fortemente estesi e regolabili in altezza
- Rende utilizzabile l'intera altezza dei mobili
- Raccomandato quando il telaio tubolare regolabile in altezza è esteso di almeno 320 mm
- Opzionale

Entità della fornitura
2 ganci supplementari

Dati tecnici
Compatibile con: telaio tubolare regolabile in altezza
Montaggio con ClickFixx: sì
Materiale: plastica

N° art.	Colore	Larghezza (B)	Profondità (T)	Altezza (H)
		mm	mm	mm
100.1282.51	bianco	48	23	198
100.1282.52	grigio	48	23	198
100.1282.59	antracite	48	23	198



Telaio tubolare fisso Hochschrank Standard

Il telaio tubolare sostiene i ripiani agganciabili.

- Montaggio facile con ClickFixx
- Facile regolazione 3D grazie alla tecnologia con eccentrico

Entità della fornitura
1 telaio tubolare

Dati tecnici
Compatibile con: Hochschrank Standard
Montaggio con ClickFixx: sì
Materiale: lamiera d'acciaio verniciata in polvere

N° art.	Colore	Numero raccomandato di ripiani	Altezza libera (LH)	Larghezza (B)	Profondità (T)	Altezza (H)
		pz.	mm	mm	mm	mm
100.0598.01	bianco	6	1999	48	495	1944
100.0598.02	argento	6	1999	48	495	1944
100.0598.43	antracite	6	1999	48	495	1944



Kit supporti per frontale con telaio Hochschrank Standard

I supporti per frontale collegano il frontale al telaio tubolare.

- Montaggio facile con ClickFixx
- Facile regolazione 3D grazie alla tecnologia con eccentrico

Entità della fornitura
2 supporti del frontale

Dati tecnici
Compatibile con: Hochschrank Standard
Montaggio con ClickFixx: sì
Materiale: lamiera d'acciaio verniciata in polvere

N° art.	Larghezza elemento (EB)	Colore	Larghezza (B)	Profondità (T)	Altezza (H)
	mm		mm	mm	mm
100.0892.01	150/200/250	bianco	107	79	30
100.0892.02	150/200/250	argento	107	79	30
100.0892.43	150/200/250	antracite	107	79	30
100.0584.01	275	bianco	225	79	38
100.0584.02	275	argento	225	79	38
100.0584.43	275	antracite	225	79	38
100.0585.01	300	bianco	250	79	38
100.0585.02	300	argento	250	79	38
100.0585.43	300	antracite	250	79	38
100.0586.01	400/450	bianco	350	79	38
100.0586.02	400/450	argento	350	79	38
100.0586.43	400/450	antracite	350	79	38



Asta di stabilizzazione del frontale Hochschrank Standard

Mettere la staffa sul telaio tubolare e avvitare al frontale.

- Per una connessione più stabile tra il frontale e il telaio tubolare
- Opzionale

Entità della fornitura
1 asta di stabilizzazione del frontale

Dati tecnici
Compatibile con: Hochschrank Standard
Materiale: lamiera d'acciaio verniciata in polvere

N° art.	Colore	Larghezza (B)	Profondità (T)	Altezza (H)
		mm	mm	mm
100.0142.01	bianco	67	20	28
100.0142.02	argento	67	20	28
100.0142.43	antracite	67	20	28



Ripiano agganciabile Liro Hochschrank Standard

Ripiani in metallo a parete sottile e molto stabili integrabili con inserti in legno per le ringhierine.

- Massimo utilizzo dello spazio grazie ai ripiani in metallo con spessore sottile ma molto stabili
- A scelta, con inserti di legno per la ringhierina per un'ulteriore versione con un materiale diverso
- Unici nella combinazione legno/bianco e legno/argento
- Facile da pulire, dato che i ripiani possono essere semplicemente sganciati

Entità della fornitura
1 kit ripiani agganciabili

Dati tecnici
Compatibile con: Hochschrank Standard, Junior
Linea di design: Liro
Portata per ripiano: 0-18 kg
Materiale: lamiera d'acciaio verniciata in polvere

N° art.	Larghezza elemento (EB)	Colore	Kit da	Larghezza (B)	Profondità (T)	Altezza (H)
	mm		pz.			
100.1247.01	150	bianco	1	100	462	90
100.1247.12	150	argento	1	100	462	90
100.1247.43	150	antracite	1	100	462	90
100.1250.01	275	bianco	1	225	462	90
100.1250.12	275	argento	1	225	462	90
100.1250.43	275	antracite	1	225	462	90
100.1251.01	300	bianco	1	250	462	90
100.1251.12	300	argento	1	250	462	90
100.1251.43	300	antracite	1	250	462	90
100.1252.01	400	bianco	1	350	462	90
100.1252.12	400	argento	1	350	462	90
100.1252.43	400	antracite	1	350	462	90
100.1253.01	450	bianco	1	400	462	90
100.1253.12	450	argento	1	400	462	90
100.1253.43	450	antracite	1	400	462	90
100.1240.01	150	bianco	5	100	462	90
100.1240.12	150	argento	5	100	462	90
100.1240.43	150	antracite	5	100	462	90
100.1243.01	275	bianco	5	225	462	90
100.1243.12	275	argento	5	225	462	90
100.1243.43	275	antracite	5	225	462	90
100.1244.01	300	bianco	5	250	462	90
100.1244.12	300	argento	5	250	462	90
100.1244.43	300	antracite	5	250	462	90
100.1245.01	400	bianco	5	350	462	90
100.1245.12	400	argento	5	350	462	90
100.1245.43	400	antracite	5	350	462	90
100.1246.01	450	bianco	5	400	462	90
100.1246.12	450	argento	5	400	462	90
100.1246.43	450	antracite	5	400	462	90



Kit ringhierine Liro Hochschrank Standard

Inserire l'inserto per ringhierine nella fessura prevista del ripiano Liro

- Inserti per ringhierine in rovere massiccio
- Opzionale per i ripiani Liro come variazione di stile
- Bello a vedersi in combinazione con i frontali dei mobili in legno e i colori caldi
- Retrofittabile senza attrezzi

Entità della fornitura
2 ringhierine

Dati tecnici
Compatibile con: ripiano agganciabile Liro
Linea de design: Liro
Materiale: legno

N° art.	Larghezza elemento (EB)	Colore	Larghezza (B)	Profondità (T)	Altezza (H)
	mm		mm	mm	mm
100.1254.36	150-450	rovere naturale	6/6	458/458	87/87
100.1254.66	150-450	rovere decapato	6/6	458/458	87/87



Ripiano agganciabile Libell Hochschrank Standard

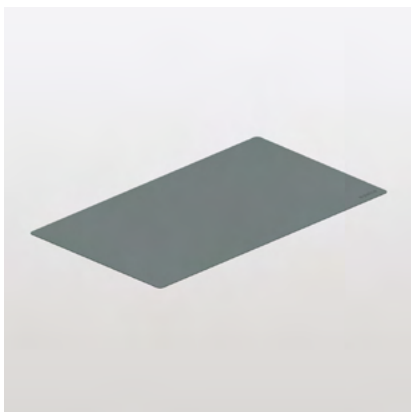
Ripiani sottili in metallo e molto stabili.

- Massimo utilizzo dello spazio grazie ai ripiani in metallo con spessore sottile ma molto stabili
- Facile da pulire, dato che i ripiani possono essere semplicemente sganciati
- A scelta con tappetini antiscivolo rimovibili
- Regolabile in altezza senza attrezzi

Entità della fornitura
1 kit ripiani agganciabili

Dati tecnici
Compatibile con: Hochschrank Standard, Junior
Linea di design: Libell
Portata per ripiano: 0-18 kg
Materiale: lamiera d'acciaio verniciata in polvere

N° art.	Larghezza elemento (EB)	Colore	Kit da	Larghezza (B)	Profondità (T)	Altezza (H)
	mm		pz.	mm	mm	mm
100.1105.01	150	bianco	1	100	468	55/92
100.1106.01	275	bianco	1	225	468	55/92
100.1107.01	300	bianco	1	250	468	55/92
100.1108.01	400	bianco	1	350	468	55/92
100.1109.01	450	bianco	1	400	468	55/92
100.1122.01	150	bianco	5	100	468	55/92
100.1125.01	275	bianco	5	225	468	55/92
100.1126.01	300	bianco	5	250	468	55/92
100.1127.01	400	bianco	5	350	468	55/92
100.1128.01	450	bianco	5	400	468	55/92



Tappetino antiscivolo Hochschrank Standard

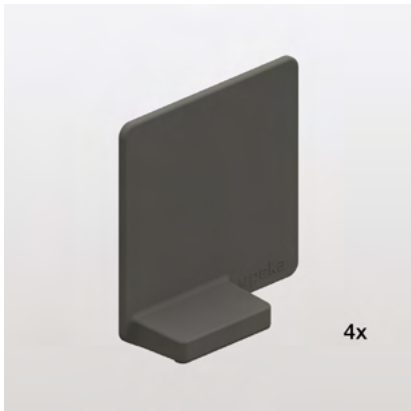
Posizionare il tappetino antiscivolo sul ripiano per stabilizzare il carico. Per pulire, rimuovere e sciacquare sotto l'acqua corrente.

- Assicura una conservazione sicura dei prodotti sul ripiano
- Piacevoli al tatto grazie ad una superficie finemente strutturata
- Smorzano i rumori quando si posizionano sopra i prodotti da conservare
- Opzionale

Entità della fornitura
1 tappetino antiscivolo

Dati tecnici
Compatibile con: ripiano agganciabile Liro/Libell, Snello
Materiale: silicone

N° art.	Larghezza elemento (EB)	Colore	Larghezza (B)	Profondità (T)	Altezza (H)
	mm		mm	mm	mm
100.1180.57	150	bianco perla	80	400	1
100.1180.56	150	grigio noce	80	400	1
100.1183.57	275	bianco perla	200	400	1
100.1183.56	275	grigio noce	200	400	1
100.1184.57	300	bianco perla	230	400	1
100.1184.56	300	grigio noce	230	400	1
100.1185.57	400	bianco perla	320	400	1
100.1185.56	400	grigio noce	320	400	1
100.1186.57	450	bianco perla	380	400	1
100.1186.56	450	grigio noce	380	400	1



Kit divisori magnetici

I divisori possono essere posizionati individualmente sul fondo base o sulla parete del ripiano in metallo.

- Suddivisione individuale del ripiano
- Assicura una conservazione sicura dei prodotti sul ripiano
- Aderisce magneticamente al fondo o alla parete laterale del ripiano in metallo
- Opzionale

Entità della fornitura
4 divisori

Dati tecnici
Materiale: plastica

N° art.	Larghezza elemento min. (EB)	Colore	Larghezza (B)	Profondità (T)	Altezza (H)
	mm		mm	mm	mm
200.2543.51	150	bianco	77.5	25/3	76
200.2543.52	150	grigio	77.5	25/3	76
200.2543.43	150	antracite	77.5	25/3	76



Ripiano agganciabile Arena Style Hochschrank Standard

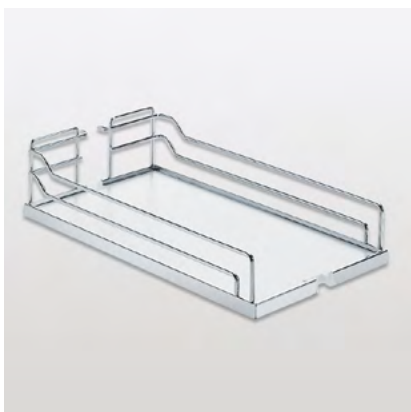
Ripiani in legno con arresto antiscivolo e ringhierine piatte in metallo.

- Il contenuto rimane fermo e stabile grazie al rivestimento antiscivolo
- Facile da pulire, dato che i ripiani possono essere semplicemente sganciati
- Regolabile in altezza senza attrezzi

Entità della fornitura
1 ripiano agganciabile

Dati tecnici
Compatibile con: Hochschrank Standard, Junior
Linea di design: Arena Style
Portata per ripiano: 0-18 kg
Materiale: filo metallico rivestito in polvere/legno

N° art.	Larghezza elemento (EB)	Colore	Larghezza (B)	Profondità (T)	Altezza (H)
	mm		mm	mm	mm
100.0919.43	275	antracite	225	462	94
100.0920.43	300	antracite	250	462	94
100.0921.43	400	antracite	350	462	94



Ripiano agganciabile Arena Classic Hochschrank Standard

Ripiani in legno con arresto antiscivolo e ringhierine cromate.

- Il contenuto rimane fermo e stabile grazie al rivestimento antiscivolo
- Facile da pulire, dato che i ripiani possono essere semplicemente sganciati
- Regolabile in altezza senza attrezzi

Entità della fornitura
1 ripiano agganciabile

Dati tecnici
Compatibile con: Hochschrank Standard, Junior
Linea di design: Arena Classic
Portata per ripiano: 0-18 kg
Materiale: filo metallico cromato/legno

N° art.	Larghezza elemento (EB)	Colore	Larghezza (B)	Profondità (T)	Altezza (H)
	mm		mm	mm	mm
100.0359.02	275	argento/grigio	225	462	75/105
100.0359.05	275	cromo/bianco	225	462	75/105
100.0428.02	300	argento/grigio	250	462	75/105
100.0428.05	300	cromo/bianco	250	462	75/105
100.0429.02	400	argento/grigio	350	462	75/105
100.0429.05	400	cromo/bianco	350	462	75/105



Vaschette da agganciare Hochschrank Standard

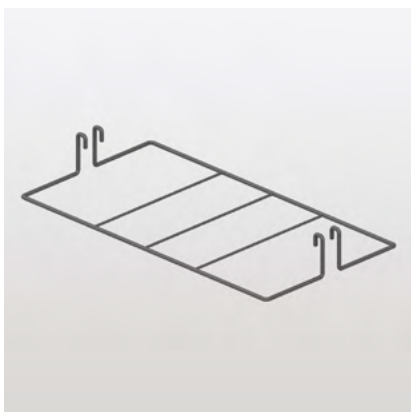
Vaschetta bianca in plastica di alta qualità.

- Facile da pulire, dato che i ripiani possono essere semplicemente sganciati
- Regolabile in altezza senza attrezzi
- Con fori per il montaggio dei bordi

Entità della fornitura
1 vaschetta da agganciare

Dati tecnici
Compatibile con: Hochschrank Standard
Linea di design: plastica
Portata per ripiano: 0-18 kg
Materiale: plastica

N° art.	Larghezza elemento (EB)	Colore	Larghezza (B)	Profondità (T)	Altezza (H)
	mm		mm	mm	mm
100.0171.01	275	bianco	225	460	65
100.0174.01	300	bianco	250	460	65
100.0178.01	400	bianco	350	460	65



Griglia separatrice per bottiglie Hochschrank Standard

Fissare la griglia di separazione per bottiglie al ripiano senza attrezzi.

- Protegge le bottiglie di diverse dimensioni e le spezie, evitandone la caduta
- Opzionale
- Montaggio senza utensili
- Retrofittabile in qualsiasi momento

Entità della fornitura
1 griglia separatrice per bottiglie

Dati tecnici
Compatibile con: Hochschrank Standard
Ripartizione: 4
Materiale: lamiera d'acciaio verniciata in polvere

N° art.	Larghezza elemento (EB)	Colore	Larghezza (B)	Profondità (T)	Altezza (H)
	mm		mm	mm	mm
100.1236.01	275	bianco	225	468	64
100.1236.12	275	argento	225	468	64
100.1236.43	275	antracite	225	468	64
100.1237.01	300	bianco	250	468	64
100.1237.12	300	argento	250	468	64
100.1237.43	300	antracite	250	468	64
100.1238.01	400	bianco	350	468	64
100.1238.12	400	argento	350	468	64
100.1238.43	400	antracite	350	468	64



Ripiano estraibile

Extendo per mobili privi di ante

Accesso diretto all'area anteriore o estrazione del ripiano per utilizzare comodamente l'area posteriore.

Il tuttofare Extendo funziona altrettanto bene come un singolo ripiano estraibile nella credenza sia come un'unità completa nell'armadio da cucina. Per lo più aperto nella parte anteriore, Extendo offre una buona visione d'insieme con accesso diretto, così come un comodo utilizzo del contenuto dell'armadio posteriore quando è esteso. Extendo non ingombra quasi per nulla perché è fatto di lamiera sottile ma molto robusta. Il suo design semplice con forme chiare e lineari si armonizza perfettamente con i concetti di design esistenti ed è anche facile da pulire. Grazie agli accessori coordinati, Extendo è una soluzione elegante per qualsiasi applicazione: Nella scarpiera, nell'armadio dei vestiti, nel pensile per le stoviglie e della dispensa o come un apparecchio estraibile nell'angoliera della cucina.

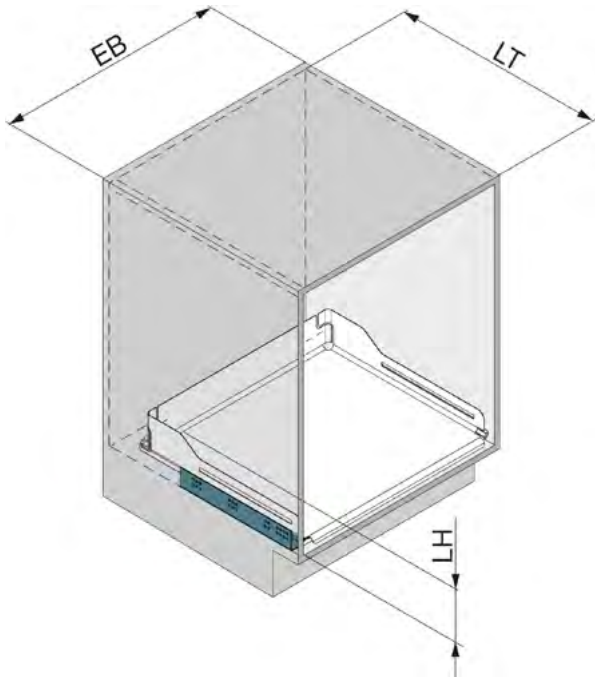


CARATTERISTICHE E VANTAGGI

- + Possibilità di accesso diretto e buona visibilità in profondità
- + Funzionamento dall'alto grazie alla guida a estrazione totale
- + Massimo utilizzo dello spazio grazie ai ripiani in metallo con spessore sottile ma molto stabili
- + Quasi completamente riciclabile grazie alla realizzazione in lamiera
- + Facile pulizia dei ripiani grazie alle linee chiare del design e al fondo del ripiano chiuso
- + Design semplice da abbinare a qualsiasi stile
- + Possibili applicazioni: Sistema di ripiani flessibile con ripiani completamente e individualmente estraibili, attrezzatura estraibile nel sopralzo, superficie di lavoro fissata temporaneamente



DATI TECNICI



Linea di design	Liro/Libell
Senza barriere	sì
Larghezza elemento (EB)	450/500/550/600 mm
Versione	Grass Dynapro/Universal/ Blum Legrabox
Colore	bianco/argento/antracite
Guida dei cassetti Lunghezza nominale (NL)	450/500 mm
Larghezza libera (LB)	412-418/462-468/512-518/ 562-568 mm
Profondità libera min. (LT)	480/508/515/519 mm
Altezza libera min. (LH)	140-148/142/152/155 mm

CARATTERISTICHE TECNICHE

- ▶ Tecnologia di montaggio intelligente per montare e smontare senza problemi con ogni guida
- ▶ Accessori opzionali da usarsi come armadio per vestiti, scarpe, stoviglie o per riporre gli oggetti
- ▶ In combinazione con Click Stop, Extendo serve come superficie di lavoro temporaneamente fissa
- ▶ A scelta con tappetini antiscivolo rimovibili
- ▶ Senza distanziale per unità aperte, ante scorrevoli o ante con cerniere senza sporgenza
- ▶ Indipendente dal sistema di guida grazie a diversi adattatori della guida (eccetto Blum Movento)
- ▶ Può essere utilizzato indipendentemente dallo spessore del pannello laterale (16 mm / 19 mm)

EXTENDO LIRO



Ripiano estraibile Extendo Liro Blum Legrabox senza distanziale

Estrarre il ripiano per azionarlo comodamente dall'alto. Può essere completato opzionalmente con inserti per ringhierine.

- Unico nella varietà di combinazioni di tre colori di ripiani e due colori di inserti per ringhierine
- A scelta, con inserti di legno per la ringhierina per un'ulteriore versione con un materiale diverso

Entità della fornitura
1 ripiano estraibile incl. adattori (senza guida)

Dati tecnici
Linea di design: Liro
Montaggio con ClickFixx: sì
Portata per ripiano: 0-30 kg
Guida dei cassettei Lunghezza nominale (NL): 500 mm
Materiale: lamiera d'acciaio verniciata in polvere

N° art.	Larghezza elemento (EB)	Versione	Colore	Larghezza libera (LB)	Profondità libera min. (LT)	Altezza libera min. (LH)	Larghezza (B)	Profondità (T)	Altezza (H)
	mm			mm	mm	mm	mm	mm	mm
200.2716.01	450	Blum Legrabox	bianco	412-418	515	152	412-418	513	132
200.2716.12	450	Blum Legrabox	argento	412-418	515	152	412-418	513	132
200.2716.43	450	Blum Legrabox	antracite	412-418	515	152	412-418	513	132
200.2718.01	500	Blum Legrabox	bianco	462-468	515	152	462-468	513	132
200.2718.12	500	Blum Legrabox	argento	462-468	515	152	462-468	513	132
200.2718.43	500	Blum Legrabox	antracite	462-468	515	152	462-468	513	132
200.2720.01	550	Blum Legrabox	bianco	512-518	515	152	512-518	513	132
200.2720.12	550	Blum Legrabox	argento	512-518	515	152	512-518	513	132
200.2720.43	550	Blum Legrabox	antracite	512-518	515	152	512-518	513	132
200.2722.01	600	Blum Legrabox	bianco	562-568	515	152	562-568	513	132
200.2722.12	600	Blum Legrabox	argento	562-568	515	152	562-568	513	132
200.2722.43	600	Blum Legrabox	antracite	562-568	515	152	562-568	513	132



Guida del cassetto Blum Legrabox NL 500

L'estrazione totale porta il sistema / ripiano completamente fuori dal mobile.

- Con Softclose
- Alta portata di 40 kg

Entità della fornitura
2 guide (a sinistra+a destra)

Dati tecnici
Compatibile con: Pinello, Extendo Liro
Softclose integrato: sì
Softopen integrato: no
Portata: 0-40 kg
Lunghezza nominale del cassetto (NL): 500 mm
Materiale: lamiera d'acciaio zincata

N° art.	Versione	Colore	Larghezza (B)	Profondità (T)	Altezza (H)
			mm	mm	mm
200.2515.04	Blum Legrabox	zincato	60/60	499	50



Ripiano estraibile Extendo Liro Grass Dynapro senza distanziale

Estrarre il ripiano per azionarlo comodamente dall'alto. Può essere completato opzionalmente con inserti per ringhierine.

- Unico nella varietà di combinazioni di tre colori di ripiani e due colori di inserti per ringhierine
- A scelta, con inserti di legno per la ringhierina per un'ulteriore versione con un materiale diverso

Entità della fornitura
1 ripiano estraibile incl. adattori (senza guida)

Dati tecnici
Linea di design: Liro
Montaggio con ClickFixx: sì
Portata per ripiano: 0-30 kg
Guida dei cassetti Lunghezza nominale (NL): 500 mm
Materiale: lamiera d'acciaio verniciata in polvere

N° art.	Larghezza elemento (EB)	Versione	Colore	Larghezza libera (LB)	Profondità libera min. (LT)	Altezza libera min. (LH)	Larghezza (B)	Profondità (T)	Altezza (H)
	mm			mm	mm	mm	mm	mm	mm
200.2736.01	450	Grass Dynapro	bianco	412-418	519	142	412-418	517	122
200.2736.12	450	Grass Dynapro	argento	412-418	519	142	412-418	517	122
200.2736.43	450	Grass Dynapro	antracite	412-418	519	142	412-418	517	122
200.2738.01	500	Grass Dynapro	bianco	462-468	519	142	462-468	517	122
200.2738.12	500	Grass Dynapro	argento	462-468	519	142	462-468	517	122
200.2738.43	500	Grass Dynapro	antracite	462-468	519	142	462-468	517	122
200.2740.01	550	Grass Dynapro	bianco	512-518	519	142	512-518	517	122
200.2740.12	550	Grass Dynapro	argento	512-518	519	142	512-518	517	122
200.2740.43	550	Grass Dynapro	antracite	512-518	519	142	512-518	517	122
200.2742.01	600	Grass Dynapro	bianco	562-568	519	142	562-568	517	122
200.2742.12	600	Grass Dynapro	argento	562-568	519	142	562-568	517	122
200.2742.43	600	Grass Dynapro	antracite	562-568	519	142	562-568	517	122



Guida del cassetto Grass Dynapro NL 500

L'estrazione totale porta il sistema / ripiano completamente fuori dal mobile.

- Con Softclose
- Alta portata di 40 kg

Entità della fornitura
2 guide (a sinistra+a destra)

Dati tecnici
Compatibile con: Extendo Liro
Softclose integrato: sì
Softopen integrato: no
Portata: 0-40 kg
Lunghezza nominale del cassetto (NL): 500 mm
Materiale: lamiera d'acciaio zincata

N° art.	Versione	Colore	Larghezza (B)	Profondità (T)	Altezza (H)
			mm	mm	mm
200.2770.04	Grass Dynapro	zincato	58/58	500	49



Ringhierina Extendo Liro

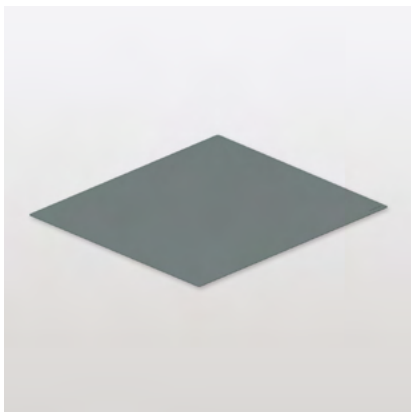
Inserire l'inserto per ringhierine nella fessura prevista del ripiano Liro

- Inserti per ringhierine in rovere massiccio
- Opzionale per i ripiani Liro come variazione di stile
- Bello a vedersi in combinazione con i frontali dei mobili in legno e i colori caldi
- Retrofittabile senza attrezzi

Entità della fornitura
1 ringhierina

Dati tecnici
Compatibile con: Extendo Liro
Linea de design: Liro
Montaggio con ClickFixx: sì
Materiale: legno

N° art.	Larghezza elemento (EB)	Tipo Listello distanziatore	Colore	Larghezza (B)	Profondità (T)	Altezza (H)
	mm			mm	mm	mm
200.2680.36	450	senza	rovere naturale	397	6	95
200.2680.66	450	senza	rovere decapato	397	6	95
200.2681.36	500	senza	rovere naturale	447	6	95
200.2681.66	500	senza	rovere decapato	447	6	95
200.2682.36	550	senza	rovere naturale	497	6	95
200.2682.66	550	senza	rovere decapato	497	6	95
200.2683.36	600	senza	rovere naturale	547	6	95
200.2683.66	600	senza	rovere decapato	547	6	95



Tappetino antiscivolo Extendo Liro

Posizionare il tappetino antiscivolo sul ripiano per stabilizzare il carico. Per pulire, rimuovere e sciacquare sotto l'acqua corrente.

- Assicura una conservazione sicura dei prodotti sul ripiano
- Piacevoli al tatto grazie ad una superficie finemente strutturata
- Smorzano i rumori quando si posizionano sopra i prodotti da conservare
- Opzionale

Entità della fornitura
1 tappetino antiscivolo

Dati tecnici
Compatibile con: Extendo Liro
Linea de design: Liro
Materiale: silicone

N° art.	Larghezza elemento (EB)	Tipo Listello distanziatore	Colore	Larghezza (B)	Profondità (T)	Altezza (H)
	mm			mm	mm	mm
200.2701.57	450	con/senza	bianco perla	355	455	1
200.2701.56	450	con/senza	grigio noce	355	455	1
200.2702.57	500	con/senza	bianco perla	405	455	1
200.2702.56	500	con/senza	grigio noce	405	455	1
200.2703.57	550	con/senza	bianco perla	455	455	1
200.2703.56	550	con/senza	grigio noce	455	455	1
200.2704.57	600	con/senza	bianco perla	505	455	1
200.2704.56	600	con/senza	grigio noce	505	455	1

EXTENDO LIBELL



Ripiano estraibile Extendo Libell Universal senza distanziale

Accesso diretto all'area anteriore o estrazione del ripiano per utilizzare comodamente l'area posteriore.

Entità della fornitura

1 ripiano estraibile (senza guida)
2 adattori (a sinistra+a destra)

Dati tecnici

Linea di design: Libell
Montaggio con ClickFixx: sì
Portata per ripiano: 0-30 kg
Guida dei cassetti Lunghezza nominale (NL): 450 mm
Materiale: lamiera d'acciaio verniciata in polvere

N° art.	Larghezza elemento (EB)	Versione	Colore	Larghezza libera (LB)	Profondità libera min. (LT)	Altezza libera min. (LH)	Larghezza (B)	Profondità (T)	Altezza (H)
	mm			mm	mm	mm	mm	mm	mm
200.2283.01	450	Universal	bianco	412-418	508	140-148	412-418	508	96
200.2283.12	450	Universal	argento	412-418	508	140-148	412-418	508	96
200.2283.43	450	Universal	antracite	412-418	508	140-148	412-418	508	96
200.2284.01	500	Universal	bianco	462-468	508	140-148	462-468	508	96
200.2284.12	500	Universal	argento	462-468	508	140-148	462-468	508	96
200.2284.43	500	Universal	antracite	462-468	508	140-148	462-468	508	96
200.2285.01	550	Universal	bianco	512-518	508	140-148	512-518	508	96
200.2285.12	550	Universal	argento	512-518	508	140-148	512-518	508	96
200.2285.43	550	Universal	antracite	512-518	508	140-148	512-518	508	96
200.2286.01	600	Universal	bianco	562-568	508	140-148	562-568	508	96
200.2286.12	600	Universal	argento	562-568	508	140-148	562-568	508	96
200.2286.43	600	Universal	antracite	562-568	508	140-148	562-568	508	96



Guida del cassetto Grass Dynapro NL 450

L'estrazione totale porta il sistema / ripiano completamente fuori dal mobile.

- Con Softclose
- Alta portata di 40 kg

Entità della fornitura

2 guide (a sinistra+a destra)

Dati tecnici

Compatibile con: Extendo Libell, Trio Universal
Softclose integrato: sì
Softopen integrato: no
Portata: 0-40 kg
Lunghezza nominale del cassetto (NL): 450 mm
Materiale: lamiera d'acciaio zincata

N° art.	Versione	Colore	Larghezza (B)	Profondità (T)	Altezza (H)
			mm	mm	mm
200.1408.04	Grass Dynapro	zincato	58/58	450	49



Ripiano estraibile Extendo Blum Legrabox senza distanziale

Accesso diretto all'area anteriore o estrazione del ripiano per utilizzare comodamente l'area posteriore.

Entità della fornitura
1 ripiano estraibile (senza guida)
2 adattori (a sinistra+a destra)

Dati tecnici
Linea di design: Libell
Montaggio con ClickFixx: sì
Portata per ripiano: 0-30 kg
Guida dei cassetti Lunghezza nominale (NL): 450 mm
Materiale: lamiera d'acciaio verniciata in polvere

N° art.	Larghezza elemento (EB)	Versione	Colore	Larghezza libera (LB)	Profondità libera min. (LT)	Altezza libera min. (LH)	Larghezza (B)	Profondità (T)	Altezza (H)
	mm			mm	mm	mm	mm	mm	mm
200.2303.01	450	Blum Legrabox	bianco	412-418	480	155	412-418	480	96
200.2303.12	450	Blum Legrabox	argento	412-418	480	155	412-418	480	96
200.2303.43	450	Blum Legrabox	antracite	412-418	480	155	412-418	480	96
200.2304.01	500	Blum Legrabox	bianco	462-468	480	155	462-468	480	96
200.2304.12	500	Blum Legrabox	argento	462-468	480	155	462-468	480	96
200.2304.43	500	Blum Legrabox	antracite	462-468	480	155	462-468	480	96
200.2305.01	550	Blum Legrabox	bianco	512-518	480	155	512-518	480	96
200.2305.12	550	Blum Legrabox	argento	512-518	480	155	512-518	480	96
200.2305.43	550	Blum Legrabox	antracite	512-518	480	155	512-518	480	96
200.2306.01	600	Blum Legrabox	bianco	562-568	480	155	562-568	480	96
200.2306.12	600	Blum Legrabox	argento	562-568	480	155	562-568	480	96
200.2306.43	600	Blum Legrabox	antracite	562-568	480	155	562-568	480	96



Guida del cassetto Blum Legrabox NL 450

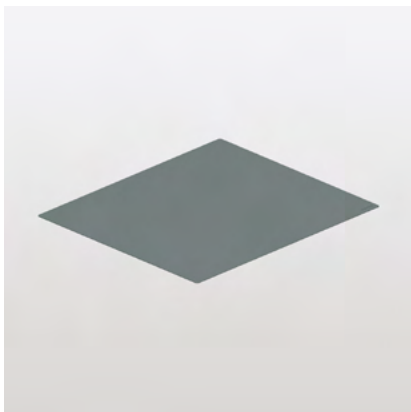
L'estrazione totale porta il sistema / ripiano completamente fuori dal mobile.

- Con Softclose
- Alta portata di 40 kg

Entità della fornitura
2 guide (a sinistra+a destra)

Dati tecnici
Compatibile con: Extendo Libell, Trio Legrabox
Softclose integrato: sì
Softopen integrato: no
Portata: 0-40 kg
Lunghezza nominale del cassetto (NL): 450 mm
Materiale: lamiera d'acciaio zincata

N° art.	Versione	Colore	Larghezza (B)	Profondità (T)	Altezza (H)
			mm	mm	mm
200.1785.00	Blum Legrabox	zincato	60/60	449	50



Tappetino antiscivolo Extendo Libell

Posizionare il tappetino antiscivolo sul ripiano per stabilizzare il carico. Per pulire, rimuovere e sciacquare sotto l'acqua corrente.

- Assicura una conservazione sicura dei prodotti sul ripiano
- Piacevoli al tatto grazie ad una superficie finemente strutturata
- Smorzano i rumori quando si posizionano sopra i prodotti da conservare
- Opzionale

Entità della fornitura
1 tappetino antiscivolo

Dati tecnici
Compatibile con: ExtendoLibell
Materiale: silicone

N° art.	Larghezza elemento (EB)	Tipo Listello distanziatore	Colore	Larghezza (B)	Profondità (T)	Altezza (H)
	mm			mm	mm	mm
200.2590.57	450	con/senza	bianco perla	350	438	1
200.2590.56	450	con/senza	grigio noce	350	438	1
200.2591.57	500	con/senza	bianco perla	400	438	1
200.2591.56	500	con/senza	grigio noce	400	438	1
200.2592.57	550	con/senza	bianco perla	450	438	1
200.2592.56	550	con/senza	grigio noce	450	438	1
200.2593.57	600	con/senza	bianco perla	500	438	1
200.2593.56	600	con/senza	grigio noce	500	438	1

ACCESSORI EXTENDO



Ripiano sovrapposto Extendo

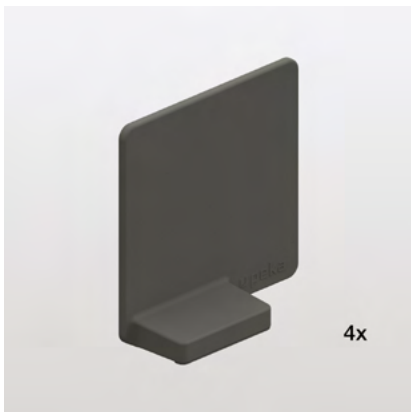
Posizionare il ripiano sovrapposto sul ripiano e regolare l'angolo di inclinazione senza attrezzi.

- Secondo livello per le stoviglie, coperchi delle pentole, scarpe, accessori, ecc.
- Aderisce magneticamente al fondo del ripiano
- La superficie d'appoggio può essere inclinata in 3 posizioni
- Opzionale

Entità della fornitura
1 ripiano sovrapposto

Dati tecnici
Compatibile con: Extendo
Materiale: lamiera d'acciaio verniciata in polvere/plastica

N° art.	Larghezza elemento (EB)	Tipo Listello distanziatore	Colore	Larghezza (B)	Profondità (T)	Altezza (H)
	mm			mm	mm	mm
200.1447.01	550	senza	bianco	485	229	149/168/182
200.1447.12	550	senza	argento	485	229	149/168/182
200.1447.43	550	senza	antracite	485	229	149/168/182
200.1449.01	600	senza	bianco	535	229	149/168/182
200.1449.12	600	senza	argento	535	229	149/168/182
200.1449.43	600	senza	antracite	535	229	149/168/182



Kit divisori magnetici

I divisori possono essere posizionati individualmente sul fondo base o sulla parete del ripiano in metallo.

- Suddivisione individuale del ripiano
- Assicura una conservazione sicura dei prodotti sul ripiano
- Aderisce magneticamente al fondo o alla parete laterale del ripiano in metallo
- Opzionale

Entità della fornitura
4 divisori

Dati tecnici
Materiale: plastica

N° art.	Larghezza elemento min. (EB)	Colore	Larghezza (B)	Profondità (T)	Altezza (H)
	mm		mm	mm	mm
200.2543.51	150	bianco	77.5	25/3	76
200.2543.52	150	grigio	77.5	25/3	76
200.2543.43	150	antracite	77.5	25/3	76



Set di arresti dell'estrazione Click Stop

Una volta estratto, il piano si blocca automaticamente. Per lo sblocco è sufficiente un nuovo movimento di estrazione per far ritornare il ripiano nella posizione di partenza.

Entità della fornitura
2 curva di comando pareti laterali (a sinistra+a destra)
2 unità di bloccaggio per estrazione del ripiano (a sinistra+a destra)

Dati tecnici
Compatibile con: Extendo, ripiano estraibile in legno, Trio Libell
Portata per ripiano: 0-18 kg
Materiale: plastica

N° art.	Versione	Colore	Larghezza (B)	Profondità (T)	Altezza (H)
			mm	mm	mm
200.2666.51	a destra + a sinistra	bianco	178	18	55
200.2666.43	a destra + a sinistra	antracite	178	18	55



Dima di bulinatura Click Stop

Dima di foratura per ritagliare i fori per il montaggio Click Stop

- Praticare i fori di fissaggio della camma di controllo facilmente e senza misurazioni
- Opzionale

Entità della fornitura
1 dima di bulinatura

Dati tecnici
Compatibile con: Click Stop per Extendo
Materiale: lamiera d'acciaio verniciata in polvere

N° art.	Colore	Larghezza (B)	Profondità (T)	Altezza (H)
		mm	mm	mm
200.2465.12	argento	187	120	17



Kit ripiani

Trio

Trio distribuisce il contenuto dell'armadio proprio come fa un frigorifero sui ripiani delle ante e sui ripiani del mobile. I due ripiani inferiori del corpo sono ripiani estraibili Extendo.

Il set ripiani Trio permette di avere un mobile comodissimo da usare. La sezione superiore dell'armadio ha ripiani ad anta combinati con inserti per il fondo accorciati, mentre la sezione inferiore ha ripiani estraibili Extendo. Questo significa che tutti gli articoli sono a portata di mano e facili da vedere all'altezza dell'armadio. È anche possibile azionare Extendo dall'alto e, in combinazione con l'arresto per estrazioni Click Stop, trasformarlo in una superficie di lavoro per utensili da cucina pesanti. Non vi mancherà lo spazio per provviste, biancheria o stoviglie: Trio sfrutta al massimo il volume del mobile grazie ai ripiani in lamiera sottile.

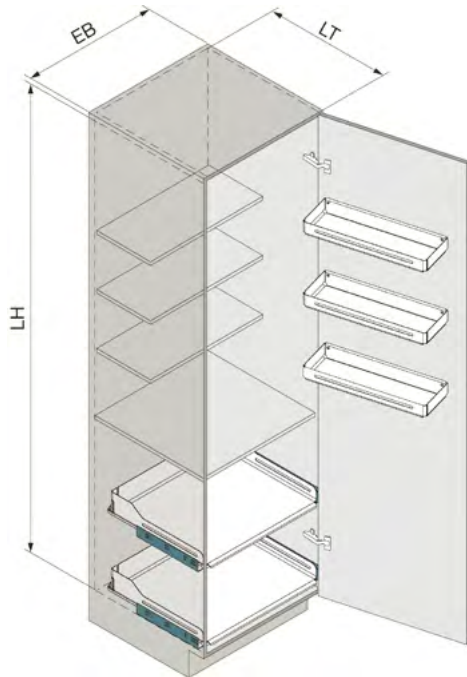


CARATTERISTICHE E VANTAGGI

- + Completa panoramica e massima accessibilità, direttamente dopo l'apertura dell'anta
- + Migliore accessibilità grazie ai ripiani estraibili nella sezione inferiore e ai ripiani divisi nella sezione superiore
- + Grande guadagno di comfort nell'armadio da cucina con poca fatica e poca spesa
- + Perfetto sfruttamento dello spazio lungo l'intero volume dell'elemento
- + Ripiani estraibili Extendo: facili da riempire e svuotare dall'alto
- + Pulizia semplice dei ripiani grazie agli angoli aperti e agli spigoli arrotondati
- + Ripiani estraibili Extendo: ideali per conservare pesanti utensili da cucina
- + Armadio da cucina universale per cucine, soggiorni e armadi
- + A scelta con tappetini antiscivolo rimovibili
- + Massimo utilizzo dello spazio grazie ai ripiani in metallo con spessore sottile ma molto stabili



DATI TECNICI



Linea di design	Libell
Frontali senza maniglie	opzionale
Senza barriere	sì
Tipo	1900
Larghezza elemento (EB)	600 mm
Versione	Universal/Blum Legrabox
Colore	bianco/argento/antracite
Portata	0-69 kg
Larghezza libera (LB)	562-568 mm
Profondità libera min. (LT)	508 mm
Altezza libera min. (LH)	1900 mm

CARATTERISTICHE TECNICHE

- ▶ **Indipendentemente da altezza: Gli ripiani estraibili possono essere aggiunti in qualsiasi momento**
- ▶ **A scelta con push-to-open per frontali senza maniglie**
- ▶ **In combinazione con Click Stop, i ripiani estraibili Extendo servono come superficie di lavoro temporaneamente fissa**
- ▶ **Più efficiente e più economico dei cassetti quando si tratta di utilizzare lo spazio di stoccaggio**
- ▶ **Ferramenta senza manutenzione**
- ▶ **Montaggio facile e veloce**
- ▶ **Regolazione del frontale non necessaria**
- ▶ **Pianificazione semplice, poiché Trio si adatta indipendentemente dalla guida e dallo spessore del pannello laterale**



Kit ripiani Trio Universal

Trio distribuisce il contenuto dell'armadio proprio come fa un frigorifero sui ripiani delle ante e sui ripiani del mobile. I due ripiani inferiori del corpo sono ripiani estraibili Extendo.

Entità della fornitura
 3 ripiani sulle ante incl. materiale di fissaggio
 2 ripiani estraibile Extendo con 2 adattatori (a sinistra+a destra),
 1 listello distanziatore

Dati tecnici
 Linea di design: Libell
 Portata: 0-69 kg
 Portata per ripiano: 0-30 kg
 Materiale: lamiera d'acciaio verniciata in polvere

N° art.	Tipo	Larghezza elemento (EB)	Versione	Colore	Larghezza libera (LB)	Profondità libera min. (LT)	Altezza libera min. (LH)	Larghezza (B)	Profondità (T)	Altezza (H)
		mm			mm	mm	mm	mm	mm	mm
100.1153.01	1900	600	Universal	bianco	562-568	508	1900	488/525	152/508	58/96
100.1153.12	1900	600	Universal	argento	562-568	508	1900	488/525	152/508	58/96
100.1153.43	1900	600	Universal	antracite	562-568	508	1900	488/525	152/508	58/96



Guida del cassetto Grass Dynapro NL 450

L'estrazione totale porta il sistema / ripiano completamente fuori dal mobile.

- Con Softclose
- Alta portata di 40 kg

Entità della fornitura
 2 guide (a sinistra+a destra)

Dati tecnici
 Compatibile con: Extendo Libell, Trio Universal
 Softclose integrato: sì
 Softopen integrato: no
 Portata: 0-40 kg
 Lunghezza nominale del cassetto (NL): 450 mm
 Materiale: lamiera d'acciaio zincata

N° art.	Versione	Colore	Larghezza (B)	Profondità (T)	Altezza (H)
			mm	mm	mm
200.1408.04	Grass Dynapro	zincato	58/58	450	49



Kit ripiani Trio Blum Legrabox

Trio distribuisce il contenuto dell'armadio proprio come fa un frigorifero sui ripiani delle ante e sui ripiani del mobile. I due ripiani inferiori del corpo sono ripiani estraibili Extendo.

Entità della fornitura
 3 ripiani sulle ante incl. materiale di fissaggio
 2 ripiani estraibile Extendo con 2 adattatori (a sinistra+a destra),
 1 listello distanziatore

Dati tecnici
 Linea di design: Libell
 Portata: 0-69 kg
 Portata per ripiano: 0-30 kg
 Materiale: lamiera d'acciaio verniciata in polvere

N° art.	Tipo	Larghezza elemento (EB)	Versione	Colore	Larghezza libera (LB)	Profondità libera min. (LT)	Altezza libera min. (LH)	Larghezza (B)	Profondità (T)	Altezza (H)
		mm			mm	mm	mm	mm	mm	mm
100.1154.01	1900	600	Blum Legrabox	bianco	562-568	508	1900	488/525	152/508	58/96
100.1154.12	1900	600	Blum Legrabox	argento	562-568	508	1900	488/525	152/508	58/96
100.1154.43	1900	600	Blum Legrabox	antracite	562-568	508	1900	488/525	152/508	58/96



Guida del cassetto Blum Legrabox NL 450

L'estrazione totale porta il sistema / ripiano completamente fuori dal mobile.

- Con Softclose
- Alta portata di 40 kg

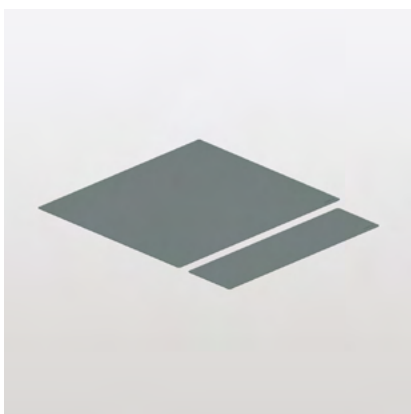
Entità della fornitura

2 guide (a sinistra + a destra)

Dati tecnici

Compatibile con: Extendo Libell, Trio Legrabox
 Softclose integrato: sì
 Softopen integrato: no
 Portata: 0-40 kg
 Lunghezza nominale del cassetto (NL): 450 mm
 Materiale: lamiera d'acciaio zincata

N° art.	Versione	Colore	Larghezza (B)	Profondità (T)	Altezza (H)
			mm	mm	mm
200.1785.00	Blum Legrabox	zincato	60/60	449	50



Kit tappetini antiscivolo Trio

Posizionare il tappetino antiscivolo sul ripiano per stabilizzare il carico. Per pulire, rimuovere e sciacquare sotto l'acqua corrente.

- Assicura una conservazione sicura dei prodotti sul ripiano
- Piacevoli al tatto grazie ad una superficie finemente strutturata
- Smorzano i rumori quando si posizionano sopra i prodotti da conservare
- Opzionale

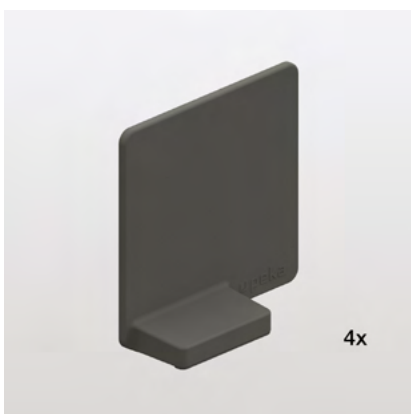
Entità della fornitura

3 tappetini antiscivolo per il ripiano sulle ante
 2 tappetini antiscivolo per ripiano estraibile Extendo

Dati tecnici

Compatibile con: Trio Libell
 Materiale: silicone

N° art.	Tipo	Larghezza elemento (EB)	Colore	Altezza (H)
		mm		mm
100.1234.57	1900	600	bianco perla	1
100.1234.56	1900	600	grigio noce	1



Kit divisori magnetici

I divisori possono essere posizionati individualmente sul fondo base o sulla parete del ripiano in metallo.

- Suddivisione individuale del ripiano
- Assicura una conservazione sicura dei prodotti sul ripiano
- Aderisce magneticamente al fondo o alla parete laterale del ripiano in metallo
- Opzionale

Entità della fornitura

4 divisori

Dati tecnici

Materiale: plastica

N° art.	Larghezza elemento min. (EB)	Colore	Larghezza (B)	Profondità (T)	Altezza (H)
	mm		mm	mm	mm
200.2543.51	150	bianco	77.5	25/3	76
200.2543.52	150	grigio	77.5	25/3	76
200.2543.43	150	antracite	77.5	25/3	76



Kit arresti dell'estrazione Click Stop

Una volta estratto, il piano si blocca automaticamente. Per lo sblocco è sufficiente un nuovo movimento di estrazione per far ritornare il ripiano nella posizione di partenza.

Entità della fornitura
 2 curva di comando pareti laterali (a sinistra+a destra)
 2 unità di bloccaggio per estrazione del ripiano (a sinistra+a destra)

Dati tecnici
 Compatibile con: Extendo, ripiano estraibile in legno, Trio Libell
 Portata per ripiano: 0-18 kg
 Materiale: plastica

N° art.	Versione	Colore	Larghezza (B)	Profondità (T)	Altezza (H)
			mm	mm	mm
200.2666.51	a destra + a sinistra	bianco	178	18	55
200.2666.43	a destra + a sinistra	antracite	178	18	55



Distanziale Click Stop

Distanziale per Click Stop quando si usa un'asta distanziale

- Per Click Stop, da utilizzare con il ripiano estraibile Extendo con listello distanziatore
- Può essere usato a destra e a sinistra
- Opzionale

Entità della fornitura
 1 distanziale

Dati tecnici
 Compatibile con: Click Stop per Extendo
 Materiale: lamiera d'acciaio verniciata in polvere

N° art.	Colore	Larghezza (B)	Profondità (T)	Altezza (H)
		mm	mm	mm
200.2223.21	bianco	25	92	33
200.2223.43	antracite	25	92	33



Dima di bulinatura Click Stop

Dima di foratura per ritagliare i fori per il montaggio Click Stop

- Praticare i fori di fissaggio della camma di controllo facilmente e senza misurazioni
- Opzionale

Entità della fornitura
 1 dima di bulinatura

Dati tecnici
 Compatibile con: Click Stop per Extendo
 Materiale: lamiera d'acciaio verniciata in polvere

N° art.	Colore	Larghezza (B)	Profondità (T)	Altezza (H)
		mm	mm	mm
200.2465.12	argento	187	120	17



Ripiano estraibile

Extendo per mobili con ante cernierate

Accesso diretto all'area anteriore o estrazione del ripiano per utilizzare comodamente l'area posteriore.

Il tuttofare Extendo funziona altrettanto bene come un singolo ripiano estraibile nella credenza sia come un'unità completa nell'armadio da cucina. Per lo più aperto nella parte anteriore, Extendo offre una buona visione d'insieme con accesso diretto, così come un comodo utilizzo del contenuto dell'armadio posteriore quando è esteso. Extendo non ingombra quasi per nulla perché è fatto di lamiera sottile ma molto robusta. Il suo design semplice con forme chiare e lineari si armonizza perfettamente con i concetti di design esistenti ed è anche facile da pulire. Grazie agli accessori coordinati, Extendo è una soluzione elegante per qualsiasi applicazione: Nella scarpiera, nell'armadio dei vestiti, nel pensile per le stoviglie e della dispensa o come un apparecchio estraibile nell'angoliera della cucina.

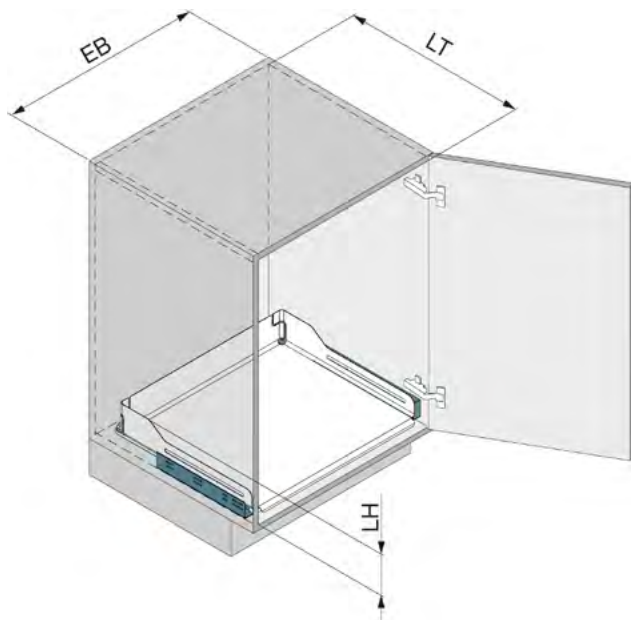


CARATTERISTICHE E VANTAGGI

- + Possibilità di accesso diretto e buona visibilità in profondità
- + Funzionamento dall'alto grazie alla guida a estrazione totale
- + Massimo utilizzo dello spazio grazie ai ripiani in metallo con spessore sottile ma molto stabili
- + Quasi completamente riciclabile grazie alla realizzazione in lamiera
- + Facile pulizia dei ripiani grazie alle linee chiare del design e al fondo del ripiano chiuso
- + Design semplice da abbinare a qualsiasi stile
- + Possibili applicazioni: Sistema di ripiani flessibile con ripiani completamente e individualmente estraibili, attrezzatura estraibile nel sopralzo, superficie di lavoro fissata temporaneamente



DATI TECNICI



Linea di design	Liro/Libell
Senza barriere	sì
Larghezza elemento (EB)	450/500/550/600 mm
Versione	Grass Dynapro/Universal/ Blum Legrabox
Colore	bianco/argento/antracite
Guida dei cassetti Lunghezza nominale (NL)	450/500 mm
Larghezza libera (LB)	412-418/462-468/512-518/ 562-568 mm
Profondità libera min. (LT)	508/515/519 mm
Altezza libera min. (LH)	140-148/142/152/155 mm

CARATTERISTICHE TECNICHE

- ▶ Tecnologia di montaggio intelligente per montare e smontare senza problemi con ogni guida
- ▶ Accessori opzionali da usarsi come armadio per vestiti, scarpe, stoviglie o per riporre gli oggetti
- ▶ In combinazione con Click Stop, Extendo serve come superficie di lavoro temporaneamente fissa
- ▶ A scelta con tappetini antiscivolo rimovibili
- ▶ Con distanziale per ante con cerniere standard (angolo di apertura 110°)
- ▶ Indipendente dal sistema di guida grazie a diversi adattatori della guida (eccetto Blum Movento)
- ▶ Può essere utilizzato indipendentemente dallo spessore del pannello laterale (16 mm / 19 mm)

EXTENDO LIRO



Ripiano estraibile Extendo Liro Blum Legrabox con distanziale

Estrarre il ripiano per azionarlo comodamente dall'alto. Può essere completato opzionalmente con inserti per ringhierine.

- Unico nella varietà di combinazioni di tre colori di ripiani e due colori di inserti per ringhierine
- A scelta, con inserti di legno per la ringhierina per un'ulteriore versione con un materiale diverso

Entità della fornitura
1 ripiano estraibile incl. adattori (senza guida)
1 listello distanziatore (2 da una larghezza elemento di 900 mm)

Dati tecnici
Linea di design: Liro
Montaggio con ClickFixx: sì
Portata per ripiano: 0-30 kg
Guida dei cassetti Lunghezza nominale (NL): 500 mm
Materiale: lamiera d'acciaio verniciata in polvere

N° art.	Larghezza elemento (EB)	Versione	Colore	Larghezza libera (LB)	Profondità libera min. (LT)	Altezza libera min. (LH)	Larghezza (B)	Profondità (T)	Altezza (H)
	mm			mm	mm	mm	mm	mm	mm
200.2717.01	450	Blum Legrabox	bianco	412-418	515	152	412-418	513	132
200.2717.12	450	Blum Legrabox	argento	412-418	515	152	412-418	513	132
200.2717.43	450	Blum Legrabox	antracite	412-418	515	152	412-418	513	132
200.2719.01	500	Blum Legrabox	bianco	462-468	515	152	462-468	513	132
200.2719.12	500	Blum Legrabox	argento	462-468	515	152	462-468	513	132
200.2719.43	500	Blum Legrabox	antracite	462-468	515	152	462-468	513	132
200.2721.01	550	Blum Legrabox	bianco	512-518	515	152	512-518	513	132
200.2721.12	550	Blum Legrabox	argento	512-518	515	152	512-518	513	132
200.2721.43	550	Blum Legrabox	antracite	512-518	515	152	512-518	513	132
200.2723.01	600	Blum Legrabox	bianco	562-568	515	152	562-568	513	132
200.2723.12	600	Blum Legrabox	argento	562-568	515	152	562-568	513	132
200.2723.43	600	Blum Legrabox	antracite	562-568	515	152	562-568	513	132



Guida del cassetto Blum Legrabox NL 500

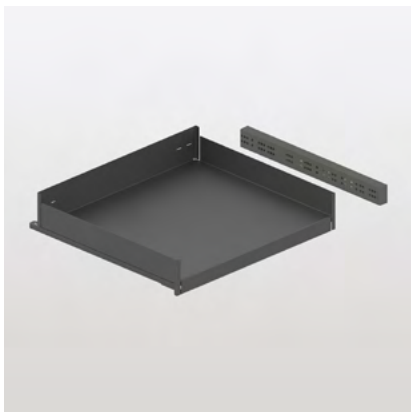
L'estrazione totale porta il sistema / ripiano completamente fuori dal mobile.

- Con Softclose
- Alta portata di 40 kg

Entità della fornitura
2 guide (a sinistra+a destra)

Dati tecnici
Compatibile con: Pinello, Extendo Liro
Softclose integrato: sì
Softopen integrato: no
Portata: 0-40 kg
Lunghezza nominale del cassetto (NL): 500 mm
Materiale: lamiera d'acciaio zincata

N° art.	Versione	Colore	Larghezza (B)	Profondità (T)	Altezza (H)
			mm	mm	mm
200.2515.04	Blum Legrabox	zincato	60/60	499	50



Ripiano estraibile Extendo Liro Grass Dynapro con distanziale

Estrarre il ripiano per azionarlo comodamente dall'alto. Può essere completato opzionalmente con inserti per ringhierine.

- Unico nella varietà di combinazioni di tre colori di ripiani e due colori di inserti per ringhierine
- A scelta, con inserti di legno per la ringhierina per un'ulteriore versione con un materiale diverso

Entità della fornitura
 1 ripiano estraibile incl. adattori (senza guida)
 1 listello distanziatore (2 da una larghezza elemento di 900 mm)

Dati tecnici
 Linea di design: Liro
 Montaggio con ClickFixx: sì
 Portata per ripiano: 0-30 kg
 Guida dei cassetti Lunghezza nominale (NL): 500 mm
 Materiale: lamiera d'acciaio verniciata in polvere

N° art.	Larghezza elemento (EB)	Versione	Colore	Larghezza libera (LB)	Profondità libera min. (LT)	Altezza libera min. (LH)	Larghezza (B)	Profondità (T)	Altezza (H)
	mm			mm	mm	mm	mm	mm	mm
200.2737.01	450	Grass Dynapro	bianco	412-418	519	142	412-418	517	122
200.2737.12	450	Grass Dynapro	argento	412-418	519	142	412-418	517	122
200.2737.43	450	Grass Dynapro	antracite	412-418	519	142	412-418	517	122
200.2739.01	500	Grass Dynapro	bianco	462-468	519	142	462-468	517	122
200.2739.12	500	Grass Dynapro	argento	462-468	519	142	462-468	517	122
200.2739.43	500	Grass Dynapro	antracite	462-468	519	142	462-468	517	122
200.2741.01	550	Grass Dynapro	bianco	512-518	519	142	512-518	517	122
200.2741.12	550	Grass Dynapro	argento	512-518	519	142	512-518	517	122
200.2741.43	550	Grass Dynapro	antracite	512-518	519	142	512-518	517	122
200.2743.01	600	Grass Dynapro	bianco	562-568	519	142	562-568	517	122
200.2743.12	600	Grass Dynapro	argento	562-568	519	142	562-568	517	122
200.2743.43	600	Grass Dynapro	antracite	562-568	519	142	562-568	517	122



Guida del cassetto Grass Dynapro NL 500

L'estrazione totale porta il sistema / ripiano completamente fuori dal mobile.

- Con Softclose
- Alta portata di 40 kg

Entità della fornitura
 2 guide (a sinistra+a destra)

Dati tecnici
 Compatibile con: Extendo Liro
 Softclose integrato: sì
 Softopen integrato: no
 Portata: 0-40 kg
 Lunghezza nominale del cassetto (NL): 500 mm
 Materiale: lamiera d'acciaio zincata

N° art.	Versione	Colore	Larghezza (B)	Profondità (T)	Altezza (H)
			mm	mm	mm
200.2770.04	Grass Dynapro	zincato	58/58	500	49



Ringhierina Extendo Liro

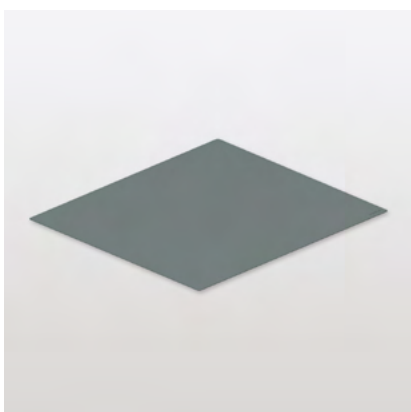
Inserire l'inserto per ringhierine nella fessura prevista del ripiano Liro

- Inserti per ringhierine in rovere massiccio
- Opzionale per i ripiani Liro come variazione di stile
- Bello a vedersi in combinazione con i frontali dei mobili in legno e i colori caldi
- Retrofittabile senza attrezzi

Entità della fornitura
1 ringhierina

Dati tecnici
Compatibile con: Extendo Liro
Linea de design: Liro
Montaggio con ClickFixx: sì
Materiale: legno

N° art.	Larghezza elemento (EB)	Tipo Listello distanziatore	Colore	Larghezza (B)	Profondità (T)	Altezza (H)
	mm			mm	mm	mm
200.2690.36	450	con	rovere naturale	372	6	95
200.2690.66	450	con	rovere decapato	372	6	95
200.2691.36	500	con	rovere naturale	422	6	95
200.2691.66	500	con	rovere decapato	422	6	95
200.2692.36	550	con	rovere naturale	472	6	95
200.2692.66	550	con	rovere decapato	472	6	95
200.2693.36	600	con	rovere naturale	522	6	95
200.2693.66	600	con	rovere decapato	522	6	95



Tappetino antiscivolo Extendo Liro

Posizionare il tappetino antiscivolo sul ripiano per stabilizzare il carico. Per pulire, rimuovere e sciacquare sotto l'acqua corrente.

- Assicura una conservazione sicura dei prodotti sul ripiano
- Piacevoli al tatto grazie ad una superficie finemente strutturata
- Smorzano i rumori quando si posizionano sopra i prodotti da conservare
- Opzionale

Entità della fornitura
1 tappetino antiscivolo

Dati tecnici
Compatibile con: Extendo Liro
Linea de design: Liro
Materiale: silicone

N° art.	Larghezza elemento (EB)	Tipo Listello distanziatore	Colore	Larghezza (B)	Profondità (T)	Altezza (H)
	mm			mm	mm	mm
200.2701.57	450	con/senza	bianco perla	355	455	1
200.2701.56	450	con/senza	grigio noce	355	455	1
200.2702.57	500	con/senza	bianco perla	405	455	1
200.2702.56	500	con/senza	grigio noce	405	455	1
200.2703.57	550	con/senza	bianco perla	455	455	1
200.2703.56	550	con/senza	grigio noce	455	455	1
200.2704.57	600	con/senza	bianco perla	505	455	1
200.2704.56	600	con/senza	grigio noce	505	455	1

EXTENDO LIBELL



Ripiano estraibile Extendo Libell Universal con distanziale

Accesso diretto all'area anteriore o estrazione del ripiano per utilizzare comodamente l'area posteriore.

Entità della fornitura

1 ripiano estraibile (senza guida)
2 adattori (a sinistra+a destra)
1 listello distanziatore (2 da una larghezza elemento di 900 mm)

Dati tecnici

Linea di design: Libell
Montaggio con ClickFixx: sì
Portata per ripiano: 0-30 kg
Guida dei cassetti Lunghezza nominale (NL): 450 mm
Materiale: lamiera d'acciaio verniciata in polvere

N° art.	Larghezza elemento (EB)	Versione	Colore	Larghezza libera (LB)	Profondità libera min. (LT)	Altezza libera min. (LH)	Larghezza (B)	Profondità (T)	Altezza (H)
	mm			mm	mm	mm	mm	mm	mm
200.2293.01	450	Universal	bianco	412-418	508	140-148	412-418	508	96
200.2293.12	450	Universal	argento	412-418	508	140-148	412-418	508	96
200.2293.43	450	Universal	antracite	412-418	508	140-148	412-418	508	96
200.2294.01	500	Universal	bianco	462-468	508	140-148	462-468	508	96
200.2294.12	500	Universal	argento	462-468	508	140-148	462-468	508	96
200.2294.43	500	Universal	antracite	462-468	508	140-148	462-468	508	96
200.2295.01	550	Universal	bianco	512-518	508	140-148	512-518	508	96
200.2295.12	550	Universal	argento	512-518	508	140-148	512-518	508	96
200.2295.43	550	Universal	antracite	512-518	508	140-148	512-518	508	96
200.2296.01	600	Universal	bianco	562-568	508	140-148	562-568	508	96
200.2296.12	600	Universal	argento	562-568	508	140-148	562-568	508	96
200.2296.43	600	Universal	antracite	562-568	508	140-148	562-568	508	96



Guida del cassetto Grass Dynapro NL 450

L'estrazione totale porta il sistema / ripiano completamente fuori dal mobile.

- Con Softclose
- Alta portata di 40 kg

Entità della fornitura

2 guide (a sinistra+a destra)

Dati tecnici

Compatibile con: Extendo Libell, Trio Universal
Softclose integrato: sì
Softopen integrato: no
Portata: 0-40 kg
Lunghezza nominale del cassetto (NL): 450 mm
Materiale: lamiera d'acciaio zincata

N° art.	Versione	Colore	Larghezza (B)	Profondità (T)	Altezza (H)
			mm	mm	mm
200.1408.04	Grass Dynapro	zincato	58/58	450	49



Ripiano estraibile Extendo Libell Blum Legrabox con distanziale

Accesso diretto all'area anteriore o estrazione del ripiano per utilizzare comodamente l'area posteriore.

Entità della fornitura

1 ripiano estraibile (senza guida)
2 adattori (a sinistra+a destra)
1 listello distanziatore (2 da una larghezza elemento di 900 mm)

Dati tecnici

Linea di design: Libell
Montaggio con ClickFixx: sì
Portata per ripiano: 0-30 kg
Guida dei cassetti Lunghezza nominale (NL): 450 mm
Materiale: lamiera d'acciaio verniciata in polvere

N° art.	Larghezza elemento (EB)	Versione	Colore	Larghezza libera (LB)	Profondità libera min. (LT)	Altezza libera min. (LH)	Larghezza (B)	Profondità (T)	Altezza (H)
	mm			mm	mm	mm	mm	mm	mm
200.2313.01	450	Blum Legrabox	bianco	412-418	508	155	412-418	508	96
200.2313.12	450	Blum Legrabox	argento	412-418	508	155	412-418	508	96
200.2313.43	450	Blum Legrabox	antracite	412-418	508	155	412-418	508	96
200.2314.01	500	Blum Legrabox	bianco	462-468	508	155	462-468	508	96
200.2314.12	500	Blum Legrabox	argento	462-468	508	155	462-468	508	96
200.2314.43	500	Blum Legrabox	antracite	462-468	508	155	462-468	508	96
200.2315.01	550	Blum Legrabox	bianco	512-518	508	155	512-518	508	96
200.2315.12	550	Blum Legrabox	argento	512-518	508	155	512-518	508	96
200.2315.43	550	Blum Legrabox	antracite	512-518	508	155	512-518	508	96
200.2316.01	600	Blum Legrabox	bianco	562-568	508	155	562-568	508	96
200.2316.12	600	Blum Legrabox	argento	562-568	508	155	562-568	508	96
200.2316.43	600	Blum Legrabox	antracite	562-568	508	155	562-568	508	96



Guida del cassetto Blum Legrabox NL 450

L'estrazione totale porta il sistema / ripiano completamente fuori dal mobile.

- Con Softclose
- Alta portata di 40 kg

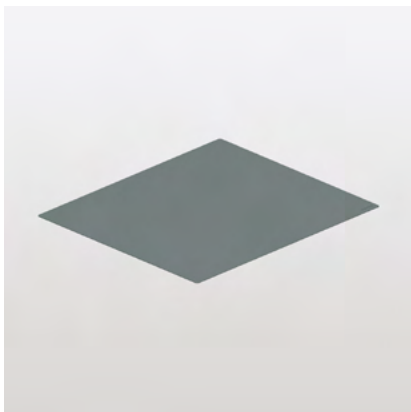
Entità della fornitura

2 guide (a sinistra+a destra)

Dati tecnici

Compatibile con: Extendo Libell, Trio Legrabox
Softclose integrato: sì
Softopen integrato: no
Portata: 0-40 kg
Lunghezza nominale del cassetto (NL): 450 mm
Materiale: lamiera d'acciaio zincata

N° art.	Versione	Colore	Larghezza (B)	Profondità (T)	Altezza (H)
			mm	mm	mm
200.1785.00	Blum Legrabox	zincato	60/60	449	50



Tappetino antiscivolo Extendo Libell

Posizionare il tappetino antiscivolo sul ripiano per stabilizzare il carico. Per pulire, rimuovere e sciacquare sotto l'acqua corrente.

- Assicura una conservazione sicura dei prodotti sul ripiano
- Piacevoli al tatto grazie ad una superficie finemente strutturata
- Smorzano i rumori quando si posizionano sopra i prodotti da conservare
- Opzionale

Entità della fornitura
1 tappetino antiscivolo

Dati tecnici
Compatibile con: Extendo Libell
Materiale: silicone

N° art.	Larghezza elemento (EB)	Tipo Listello distanziatore	Colore	Larghezza (B)	Profondità (T)	Altezza (H)
	mm			mm	mm	mm
200.2590.57	450	con/senza	bianco perla	350	438	1
200.2590.56	450	con/senza	grigio noce	350	438	1
200.2591.57	500	con/senza	bianco perla	400	438	1
200.2591.56	500	con/senza	grigio noce	400	438	1
200.2592.57	550	con/senza	bianco perla	450	438	1
200.2592.56	550	con/senza	grigio noce	450	438	1
200.2593.57	600	con/senza	bianco perla	500	438	1
200.2593.56	600	con/senza	grigio noce	500	438	1

ACCESSORI EXTENDO



Ripiano sovrapposto Extendo

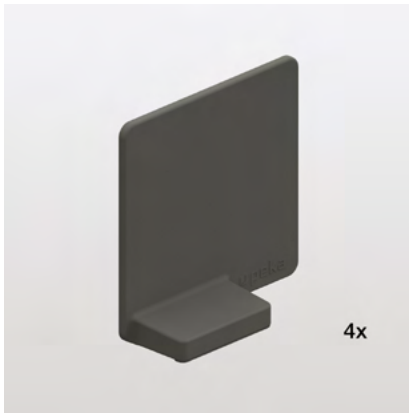
Posizionare il ripiano sovrapposto sul ripiano e regolare l'angolo di inclinazione senza attrezzi.

- Secondo livello per le stoviglie, coperchi delle pentole, scarpe, accessori, ecc.
- Aderisce magneticamente al fondo del ripiano
- La superficie d'appoggio può essere inclinata in 3 posizioni
- Opzionale

Entità della fornitura
1 ripiano sovrapposto

Dati tecnici
Compatibile con: Extendo
Materiale: lamiera d'acciaio verniciata in polvere/plastica

N° art.	Larghezza elemento (EB)	Tipo Listello distanziatore	Colore	Larghezza (B)	Profondità (T)	Altezza (H)
	mm			mm	mm	mm
200.1448.01	550	con	bianco	460	229	149/168/182
200.1448.12	550	con	argento	460	229	149/168/182
200.1448.43	550	con	antracite	460	229	149/168/182
200.1450.01	600	con	bianco	510	229	149/168/182
200.1450.12	600	con	argento	510	229	149/168/182
200.1450.43	600	con	antracite	510	229	149/168/182



Kit divisori magnetici

I divisori possono essere posizionati individualmente sul fondo base o sulla parete del ripiano in metallo.

- Suddivisione individuale del ripiano
- Assicura una conservazione sicura dei prodotti sul ripiano
- Aderisce magneticamente al fondo o alla parete laterale del ripiano in metallo
- Opzionale

Entità della fornitura
4 divisori

Dati tecnici
Materiale: plastica

N° art.	Larghezza elemento min. (EB)	Colore	Larghezza (B)	Profondità (T)	Altezza (H)
	mm		mm	mm	mm
200.2543.51	150	bianco	77.5	25/3	76
200.2543.52	150	grigio	77.5	25/3	76
200.2543.43	150	antracite	77.5	25/3	76



Set di arresti dell'estrazione Click Stop

Una volta estratto, il piano si blocca automaticamente. Per lo sblocco è sufficiente un nuovo movimento di estrazione per far ritornare il ripiano nella posizione di partenza.

Entità della fornitura
2 curva di comando pareti laterali (a sinistra+a destra)
2 unità di bloccaggio per estrazione del ripiano (a sinistra+a destra)

Dati tecnici
Compatibile con: Extendo, ripiano estraibile in legno, Trio Libell
Portata per ripiano: 0-18 kg
Materiale: plastica

N° art.	Versione	Colore	Larghezza (B)	Profondità (T)	Altezza (H)
			mm	mm	mm
200.2666.51	a destra + a sinistra	bianco	178	18	55
200.2666.43	a destra + a sinistra	antracite	178	18	55



Distanziale Click Stop

Distanziale per Click Stop quando si usa un'asta distanziale

- Per Click Stop, da utilizzare con il ripiano estraibile Extendo con listello distanziatore
- Può essere usato a destra e a sinistra
- Opzionale

Entità della fornitura
1 distanziale

Dati tecnici
Compatibile con: Click Stop per Extendo
Materiale: lamiera d'acciaio verniciata in polvere

N° art.	Colore	Larghezza (B)	Profondità (T)	Altezza (H)
		mm	mm	mm
200.2223.21	bianco	25	92	33
200.2223.43	antracite	25	92	33



Dima di bulinatura Click Stop

Dima di foratura per ritagliare i fori per il montaggio Click Stop

- Praticare i fori di fissaggio della camma di controllo facilmente e senza misurazioni
- Opzionale

Entità della fornitura
1 dima di bulinatura

Dati tecnici
Compatibile con: Click Stop per Extendo
Materiale: lamiera d'acciaio verniciata in polvere

N° art.	Colore	Larghezza (B)	Profondità (T)	Altezza (H)
		mm	mm	mm
200.2465.12	argento	187	120	17

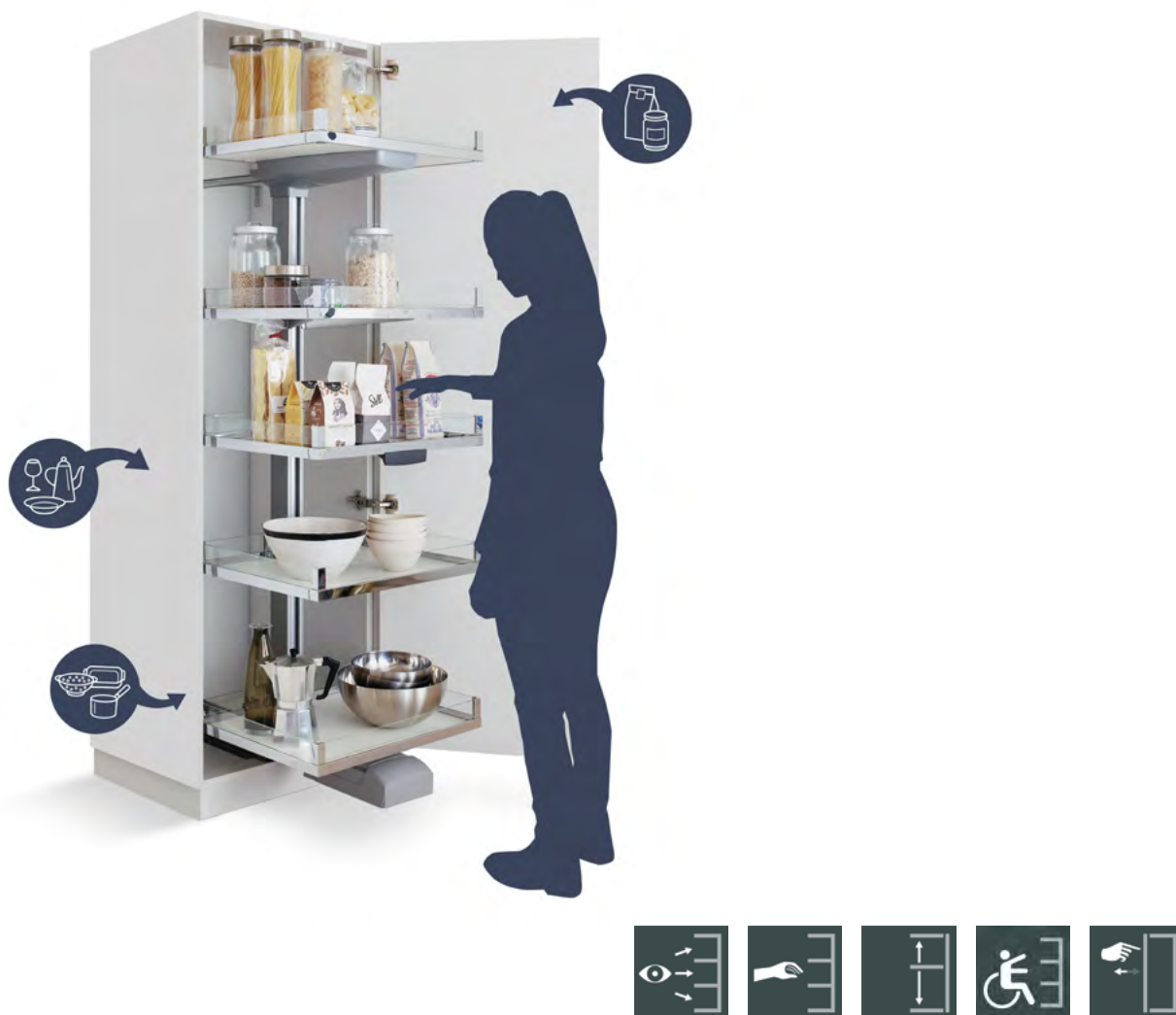


Armadio da cucina estraibile

Convoy Lavidò

L'armadio da cucina premium, indipendente dal frontale, si estrae senza problemi e offre una visione chiara di tutti gli oggetti da tre lati.

L'armadio da cucina premium CONVOY Lavidò convince grazie alla sua apertura senza complicazioni. Con un leggero movimento di trazione o opzionalmente con una pressione sul sensore elettronico, il contenuto del mobile fuoriesce dal mobile stesso. I ripiani sembrano galleggiare, sono collegati in modo discreto al telaio posteriore a tubo singolo e sono regolabili in altezza in maniera continua. Si ha pieno accesso ai ripiani da tre lati e una buona visibilità è garantita grazie alle ringhierine in vetro. Le ringhierine hanno l'opzione di essere rimovibili in modo che il contenuto possa essere portato fuori senza ostacoli. Questo crea spazio in altezza per ripiani aggiuntivi e ottimizza l'uso dello spazio stesso. Indipendentemente dal frontale, CONVOY Lavidò è un'elegante soluzione di stoccaggio nelle cucine così come negli spazi living e di lavoro.

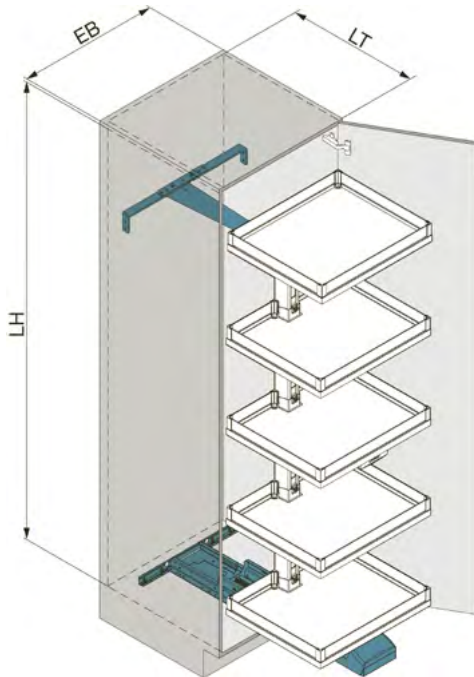


CARATTERISTICHE E VANTAGGI

- + **Panoramica perfetta e accesso da tre lati grazie al telaio monotubolare con ripiani «flottanti»**
- + **Utilizzo individuale dello spazio grazie a ripiani regolabili in altezza in maniera continua**
- + **Movimento fluido e silenzioso, anche a pieno carico**
- + **Armadio da cucina universale per cucine, soggiorni e armadi**
- + **Design esclusivo ed elegante in cromo con ringhierine di vetro**
- + **Facile da pulire, dato che i ripiani e le ringhierine possono essere sganciati in modo semplice**
- + **Adatto a un ambiente senza barriere architettoniche**
- + **Sposta l'intero contenuto dell'armadio davanti al mobile con una semplice mossa**
- + **Ideale per lo stoccaggio centrale**
- + **Compatibile con una vasta gamma di contenitori di legno Rockenhausen e contenitori speciali**



DATI TECNICI



Linea di design	Arena Vario
Frontali senza maniglie	opzionale
Senza barriere	sì
Softclose integrato	sì
Softopen integrato	sì
Larghezza elemento (EB)	450/500/550/600 mm
Colore	argento
Portata	0-120 kg
Larghezza libera min. (LB)	412 mm
Profondità libera min. (LT)	500 mm
Altezza libera (LH)	1900-1999/2000-2099 mm

CARATTERISTICHE TECNICHE

- ▶ I ripiani aggiuntivi possono essere montati in qualsiasi momento senza attrezzi
- ▶ Robusta guida a estrazione totale con elevata portata di 120 kg
- ▶ Apertura e chiusura silenziosa e ammortizzata grazie ai meccanismi Softopen e Softclose integrati
- ▶ A scelta con eTouch per l'apertura e la chiusura automatica con frontali senza l'ausilio di maniglie
- ▶ Adatto anche per elementi aperti o con ante scorrevoli
- ▶ Buon utilizzo della larghezza grazie alle ringhierine a parete sottile
- ▶ Guida coperta per evitare la sporcizia
- ▶ Regolazione del frontale non necessaria
- ▶ Indipendentemente da altezza e profondità grazie al montaggio fondo-lato
- ▶ Retrofittabile in qualsiasi momento



Estrazione totale Convoy Lavidò

L'estrazione totale estende completamente il contenuto dell'armadio da cucina.

- Montaggio semplice e veloce con ClickFixx
- Automatismo di fuoriuscita integrato

Entità della fornitura

1 estrazione totale
1 guida superiore

Dati tecnici

Compatibile con: Convoy Lavidò
Softclose integrato: sì
Softopen integrato: sì
Montaggio con ClickFixx: sì
Portata: 0-120 kg
Materiale: lamiera d'acciaio verniciata in polvere/plastica

N° art.	Colore	Larghezza libera min. (LB)	Profondità libera min. (LT)	Larghezza (B)	Profondità (T)	Altezza (H)
		mm	mm	mm	mm	mm
100.0676.02	argento	412	500	200	495	100



Apriporta elettrico E-Touch Convoy Lavidò

Toccare il frontale con un dito e l'estrattore si sposta completamente; toccando di nuovo l'estrattore si ritrae completamente.

- Apre e chiude i frontali senza maniglie con un motore elettrico
- La parte estraibile si estende completamente grazie al motore elettrico
- Funzionamento semplice grazie al tocco di un dito
- Opzionale

Entità della fornitura

1 apriporta elettrico
1 materiale di fissaggio

Dati tecnici

Compatibile con: Convoy Lavidò
Montaggio con ClickFixx: no
Portata: 120 kg
Materiale: plastica

N° art.	Larghezza elemento min. (EB)	Colore	Larghezza (B)	Profondità (T)	Altezza (H)
	mm		mm	mm	mm
100.0872.02	450	grigio	48	388	100



Colonna Convoy Lavidò

L'armadio da cucina sostiene i ripiani agganciabili.

- Montaggio semplice e veloce con ClickFixx
- Altre colonne su richiesta

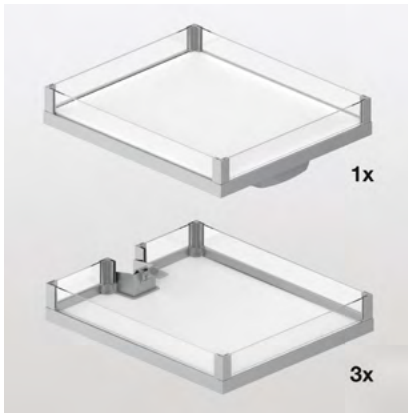
Entità della fornitura

1 colonna

Dati tecnici

Compatibile con: Convoy Lavidò
Montaggio con ClickFixx: sì
Materiale: lamiera d'acciaio verniciata in polvere

N° art.	Colore	Numero raccomandato di ripiani	Altezza libera (LH)	Larghezza (B)	Profondità (T)	Altezza (H)
		pz.	mm	mm	mm	mm
100.0719.02	argento	5	1900-1999	97	360	1530
100.0720.02	argento	6	2000-2099	97	360	1630



Kit ripiani agganciabili Convoy Laido

Ripiani in legno bianco con arresto antiscivolo, bordi cromati e ripiani in vetro rimovibili.

- Il contenuto rimane fermo e stabile grazie al rivestimento antiscivolo
- Facile da pulire, dato che i ripiani possono essere semplicemente sganciati

Entità della fornitura

3 ripiani con ringhierina in vetro
 1 ripiano con ringhiera in vetro, incl. la guida superiore
 1 staffa di fissaggio superiore,
 1 angola di rinforzo inferiore

Dati tecnici

Compatibile con: Convoy Laido
 Linea di design: Arena Vario
 Portata per ripiano: 0-20 kg
 Materiale: filo metallico cromato/legno/vetro

N° art.	Larghezza elemento (EB)	Colore	Kit da	Larghezza (B)	Profondità (T)	Altezza (H)
	mm		pz.	mm	mm	mm
100.0743.05	450	cromo/bianco	4	400	470	80
100.0744.05	500	cromo/bianco	4	450	470	80
100.0745.05	600	cromo/bianco	4	550	470	80



Ripiano agganciabile Convoy Laido

Ripiani in legno bianco con arresto antiscivolo, bordi cromati e ripiani in vetro rimovibili.

- Il contenuto rimane fermo e stabile grazie al rivestimento antiscivolo
- Facile da pulire, dato che i ripiani possono essere semplicemente sganciati
- Con un'altezza in luce di 2000 mm si consigliano 1-2 ripiani supplementari

Entità della fornitura

1 ripiano con ringhierina in vetro

Dati tecnici

Compatibile con: Convoy Laido
 Linea di design: Arena Vario
 Portata per ripiano: 0-20 kg
 Materiale: filo metallico cromato/legno/vetro

N° art.	Larghezza elemento (EB)	Colore	Larghezza (B)	Profondità (T)	Altezza (H)
	mm		mm	mm	mm
100.0658.05	450	cromo/bianco	400	470	80
100.0659.05	500	cromo/bianco	450	470	80
100.0661.05	600	cromo/bianco	550	470	80



Traversa Convoy Laido

La traversa collega la colonna ai lati del mobile.

- Richiesto per elementi di larghezza 550 mm con ripiani agganciabili tipo 500

Entità della fornitura

1 traversa

Dati tecnici

Compatibile con: Convoy Laido
 Montaggio con ClickFixx: no
 Materiale: lamiera d'acciaio verniciata in polvere

N° art.	Larghezza elemento (EB)	Colore	Larghezza (B)	Profondità (T)	Altezza (H)
	mm		mm	mm	mm
100.0723.02	550	argento	512-518	30	64



Armadio da cucina estraibile

Convoy Centro

Estraendo il frontale, l'intero contenuto viene trasportato nella parte anteriore dell'armadio.

Ispirato al classico armadio da farmacia, CONVOY Centro offre più spazio, comfort ed eleganza nella vostra cucina. L'armadio da cucina con frontale estraibile estrae il contenuto dell'unità completamente con un leggero movimento di apertura. I ripiani sono fissati al telaio monotubo e sono regolabili in continuo in altezza. Beneficiate della migliore visione d'insieme grazie alle ringhierine in vetro trasparente. Le ringhierine hanno l'opzione di essere rimovibili in modo che il contenuto possa essere portato fuori senza barriere. Questo crea spazio in altezza per ripiani aggiuntivi e ottimizza l'uso dello spazio stesso. CONVOY Centro è ideale per lo stoccaggio centrale o come armadio per le stoviglie e delizia con il suo design elegante.

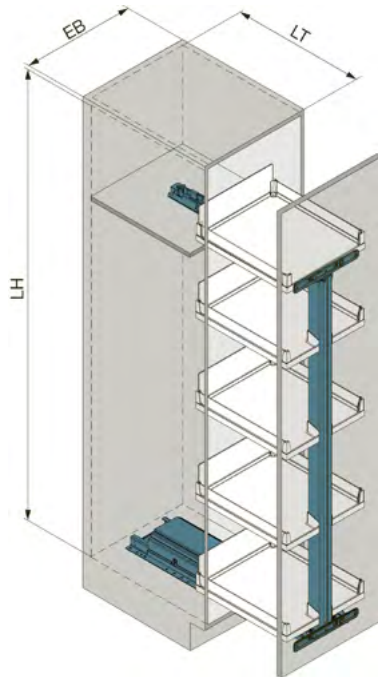


CARATTERISTICHE E VANTAGGI

- + Completa panoramica e massima accessibilità, direttamente dopo l'apertura
- + Utilizzo individuale dello spazio grazie a ripiani regolabili in altezza in maniera continua
- + Movimento fluido e silenzioso, anche a pieno carico
- + Design esclusivo ed elegante in cromo con ringhierine di vetro
- + Facile da pulire, dato che i ripiani e le ringhierine possono essere sganciati in modo semplice
- + Adatto per un ambiente living senza barriere grazie alle ringhierine rimovibili e all'opzionale eTouch / eTouch+



DATI TECNICI



Linea di design	Arena Vario
Frontali senza maniglie	opzionale
Senza barriere	sì
Softclose integrato	sì
Softopen integrato	sì
Larghezza elemento (EB)	400/450 mm
Colore	argento
Portata	0-120 kg
Larghezza libera min. (LB)	262 mm
Profondità libera min. (LT)	500 mm
Altezza libera (LH)	1900-1999/2000-2099/ 2100-2199 mm

CARATTERISTICHE TECNICHE

- ▶ I ripiani aggiuntivi possono essere montati in qualsiasi momento senza attrezzi
- ▶ Robusta guida a estrazione totale con elevata portata di 120 kg
- ▶ Apertura e chiusura silenziosa e ammortizzata grazie ai meccanismi Softopen e Softclose integrati
- ▶ A scelta con eTouch+ per l'apertura automatica con frontali senza l'ausilio di maniglie
- ▶ Buon utilizzo della larghezza grazie alle ringhierine a parete sottile
- ▶ Guida coperta per evitare la sporcizia
- ▶ Indipendente dal larghezza e altezza grazie al montaggio sul fondo e a un ripiano centrale
- ▶ Stoccaggio non complicato, poiché la colonna può essere accorciata
- ▶ Tecnologia senza manutenzione grazie alla guida assistita da ingranaggi



Estrazione totale Convoy Centro

L'estrazione totale estende completamente il contenuto dell'armadio da cucina.

- Montaggio semplice e veloce con ClickFixx
- Automatismo di fuoriuscita integrato

Entità della fornitura

1 estrazione totale
1 guida superiore

Dati tecnici

Compatibile con: Convoy Centro
Softclose integrato: sì
Softopen integrato: sì
Montaggio con ClickFixx: sì
Portata: 0-120 kg
Materiale: lamiera d'acciaio verniciata in polvere/plastica

N° art.	Colore	Larghezza libera min. (LB)	Profondità libera min. (LT)	Larghezza (B)	Profondità (T)	Altezza (H)
		mm	mm	mm	mm	mm
100.0626.02	argento	262	500	200	495	100



Apriporta elettrico E-Touch Convoy Centro

Toccare il frontale con un dito e l'estrattore si sposta completamente; toccando di nuovo l'estrattore si ritrae completamente.

- Apre e chiude i frontali senza maniglie con un motore elettrico
- La parte estraibile si estende completamente grazie al motore elettrico
- Funzionamento semplice grazie al tocco di un dito
- Opzionale

Entità della fornitura

1 apriporta elettrico
1 materiale di fissaggio

Dati tecnici

Compatibile con: Convoy Centro
Portata: 120 kg
Materiale: plastica

N° art.	Larghezza elemento min. (EB)	Colore	Larghezza (B)	Profondità (T)	Altezza (H)
	mm		mm	mm	mm
100.0871.02	300	grigio	48	388	100



Apriporta elettrico E-Touch+ Convoy Centro

Toccare il frontale con un dito in modo che si apra di una fessura di presa e poi estrarre completamente l'estrattore.

- Apre i frontali senza maniglie con un motore elettrico
- Funzionamento semplice grazie al tocco di un dito
- Possibilità in qualsiasi momento di retrofitting con le chiusure Softclose
- Opzionale

Entità della fornitura

1 apriporta elettrico
1 materiale di fissaggio

Dati tecnici

Compatibile con: guida a estrazione totale compact, Convoy Centro
Portata: 0-120 kg
Materiale: plastica

N° art.	Larghezza elemento min. (EB)	Colore	Larghezza (B)	Profondità (T)	Altezza (H)
	mm		mm	mm	mm
100.1170.02	275	grigio	54	175/210	44



Colonna Convoy Centro

L'armadio da cucina sostiene i ripiani agganciabili.

- Montaggio semplice e veloce con ClickFixx
- Altre colonne su richiesta

Entità della fornitura
1 colonna con stabilizzatore anteriore (1-2 pezzi)

Dati tecnici
Compatibile con: Convoy Centro
Montaggio con ClickFixx: sì
Materiale: lamiera d'acciaio verniciata in polvere

N° art.	Colore	Numero raccomandato di ripiani	Altezza libera (LH)	Larghezza (B)	Profondità (T)	Altezza (H)
		pz.	mm	mm	mm	mm
100.0636.02	argento	5	1900-1999	97	360	1530
100.0637.02	argento	6	2000-2099	97	360	1630
100.0638.02	argento	6-7	2100-2199	97	360	1730



Kit ripiani agganciabili Convoy Centro

Ripiani in legno bianco con arresto antiscivolo, bordi cromati e ripiani in vetro rimovibili.

- Nessuno scivolamento dei prodotti stoccati grazie al rivestimento antiscivolo e alla parete posteriore alta del ripiano
- Facile da pulire, dato che i ripiani possono essere semplicemente sganciati

Entità della fornitura
3 ripiani con ringhierina in vetro
1 ripiano con ringhierina in vetro, incl. la guida superiore
2 supporti del frontale
1 angola di rinforzo inferiore (dalla larghezza del pannello 450)

Dati tecnici
Compatibile con: Convoy Centro
Linea di design: Arena Vario
Portata per ripiano: 0-20 kg
Materiale: filo metallico cromato/legno/vetro

N° art.	Larghezza elemento (EB)	Colore	Kit da	Larghezza (B)	Profondità (T)	Altezza (H)
	mm		pz.	mm	mm	mm
100.0746.05	400	cromo/bianco	4	350	470	80/148
100.0747.05	450	cromo/bianco	4	400	470	80/148



Ripiano agganciabile Convoy Centro

Ripiani in legno bianco con arresto antiscivolo, bordi cromati e ripiani in vetro rimovibili.

- Nessuno scivolamento dei prodotti stoccati grazie al rivestimento antiscivolo e alla parete posteriore alta del ripiano
- Facile da pulire, dato che i ripiani possono essere semplicemente sganciati
- Per un'altezza libera di 2000 mm, si raccomandano da 1 a 2 ripiani aggiuntivi.

Entità della fornitura
1 ripiano con ringhierina in vetro

Dati tecnici
Compatibile con: Convoy Centro
Linea di design: Arena Vario
Portata per ripiano: 0-20 kg
Materiale: filo metallico cromato/legno/vetro

N° art.	Larghezza elemento (EB)	Colore	Larghezza (B)	Profondità (T)	Altezza (H)
	mm		mm	mm	mm
100.0650.05	400	cromo/bianco	350	470	80/148
100.0651.05	450	cromo/bianco	400	470	80/148



Armadio da cucina estraibile

Box

L'estrazione totale è la base per i mobili estraibili in legno costruiti in maniera personalizzata.

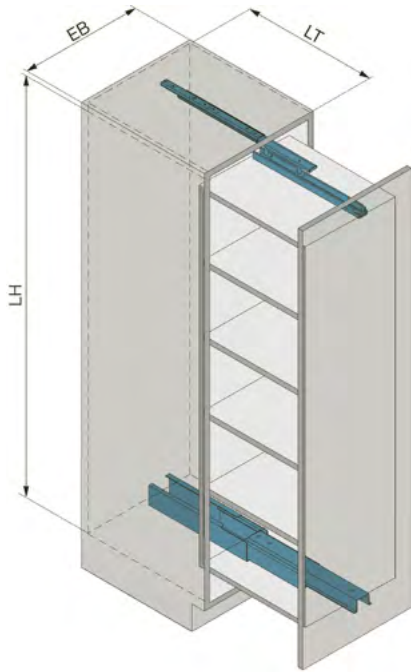
Il contenitore per armadio da cucina permette di realizzare qualsiasi tipo di mobile estraibile. L'estrazione totale funziona con una guida superiore e una inferiore che possono essere collegate ai mobili indipendentemente l'una dall'altra. Ha una portata molto alta di 120/150 kg e può essere dotata di Softclose per la chiusura ammortizzata. Il meccanismo semplice ma solido del contenitore per l'armadio da cucina è ideale per design di mobili creativi e ampliamenti personalizzabili. Sia per armadietti da farmacia in cucina, armadietti con le scale, pareti divisorie estraibili o mobili all'interno dei veicoli: Il contenitore per l'armadio da cucina è una buona scelta in ogni caso.



CARATTERISTICHE E VANTAGGI

- + Estrazione per mobili in legno altamente personalizzati in qualsiasi design
- + Trasforma nicchie inutilizzate, vani inutilizzati o divisori facendoli diventare superfici estraibili adatte allo stoccaggio
- + I prodotti al suo interno sono immagazzinati in modo stabile e persino impilabili grazie alla parete posteriore continua
- + Possibile applicazione: Casa, area commerciale, veicoli
- + Campi d'impiego: armadi per farmacisti, armadi per esposizioni, armadi per abiti, scarpriere, armadi degli attrezzi, armadi su scale, estrazioni per apparecchi audio e video ecc...
- + Può essere combinato con tutti i prodotti per la casa peka

DATI TECNICI



Frontali senza maniglie	no
Senza barriere	no
Softclose integrato	no
Softopen integrato	no
Tipo	390/450/490/530/600/700/800/ 900/1000
Colore	bianco/zincato
Portata	0-120/0-150 kg
Larghezza libera min. (LB)	110 mm
Profondità libera min. (LT)	400/460/500/540/610/710/810/ 910/1010 mm
Altezza libera (LH)	600-2000 mm

CARATTERISTICHE TECNICHE

- ▶ A scelta con Softclose per una chiusura ammortizzata
- ▶ Guida leggera, durevole e stabile
- ▶ Meccanica senza manutenzione
- ▶ Guida per carichi pesanti che consente di sprigionare un grande potenziale per allestimenti interni creativi
- ▶ Elevata portata di 150 kg con una profondità fino a 600 mm o 120 kg con una profondità a partire da 700 mm
- ▶ Ampia estrazione fino a 1 m e quindi ideale per grandi profondità



Estrazione totale Box

L'estrazione totale è la base per i mobili estraibili in legno costruiti in maniera personalizzata.

Entità della fornitura

1 estrazione totale
1 guida superiore

Dati tecnici

Softclose integrato: no
Softopen integrato: no
Montaggio con ClickFixx: no
Materiale: lamiera d'acciaio zincata

N° art.	Tipo	Colore	Portata	Larghezza libera min. (LB)	Profondità libera min. (LT)	Altezza libera (LH)	Larghezza (B)	Profondità (T)	Altezza (H)
			kg	mm	mm	mm	mm	mm	mm
100.0378.01	390	bianco	0-150	110	400	600-2000	107	390	128
100.0091.01	450	bianco	0-150	110	460	600-2000	107	450	128
100.0092.01	490	bianco	0-150	110	500	600-2000	107	490	128
100.0094.01	530	bianco	0-150	110	540	600-2000	107	530	128
100.0095.04	600	zincato	0-150	110	610	600-2000	107	600	128
100.0096.04	700	zincato	0-120	110	710	600-2000	107	700	128
100.0097.04	800	zincato	0-120	110	810	600-2000	107	800	128
100.0098.04	900	zincato	0-120	110	910	600-2000	107	900	128
100.0089.04	1000	zincato	0-120	110	1010	600-2000	107	1000	128



Softclose Box

Softclose guida il frontale in chiusura sull'ultima sezione.

- Smorza il movimento di chiusura
- Per una chiusura silenziosa e ammortizzata
- Retrofittabile in qualsiasi momento
- Opzionale

Entità della fornitura

1 Softclose

Dati tecnici

Compatibile con: estrazione totale Box
Montaggio con ClickFixx: no
Materiale: plastica

N° art.	Colore	Larghezza (B)	Profondità (T)	Altezza (H)
		mm	mm	mm
100.0409.04	grigio	25	200	25



Mobile base

Chi ben comincia è a metà dell'opera. Gli elementi organizzati nella base, soprattutto se così stretti, facilitano molto i lavori giornalieri. A ogni elemento la dotazione giusta.

PANORAMICA DEL PRODOTTO



Extendo per mobili privi di ante

Ripiano estraibile per l'uso nei elementi aperti del mobile, dietro ante scorrevoli o ante con cerniere senza sporgenza



Extendo per mobili con ante cernierate

Ripiano estraibile per l'uso dietro le porte con cerniere standard



Riverso

Sistema per cassetti estraibili da entrambi i lati in isole di mobili e divisori



Pinello Spice

Guida a estrazione totale per elementi base molto stretti



Pinello Cargo

Guida a estrazione totale per elementi base stretti



Pinello Board

Guida a estrazione totale con supporto per teglie e spazio aggiuntivo per elementi base stretti



Pinello Bread

Guida a estrazione totale con sacchetto portapane e spazio aggiuntivo per elementi base stretti



Pinello Towel

Guida a estrazione totale con portasciugamani e spazio aggiuntivo per elementi base stretti



Pinello Inside

Sistema a estrazione totale senza fissaggio del frontale per elementi base



Mobile base estraibile Snello

Sistema di estrazione a 2 livelli per mobili base stretti



Estrazione portasciugamani Snello

Estrazione di asciugamani compatibile con destra e sinistra per mobili base molto stretti



Mobile base estraibile No. 15

Sistema di estrazione a 2 livelli per mobili base molto stretti

PANORAMICA DEL PRODOTTO



Portasciugamani estraibile No. 15

Asciugamani estraibile per mobile base molto stretto



Junior

Estrazione della base personalizzabile per unità strette



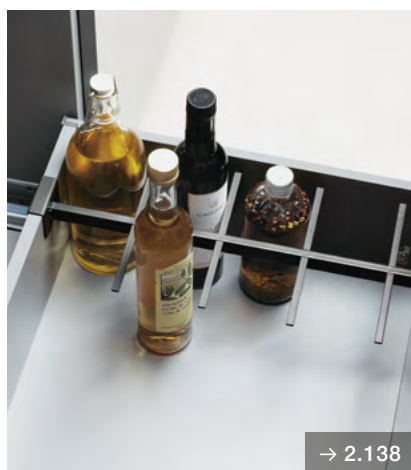
Kitchen Tower

Il moderno mobile base multiuso per cucine e lavori domestici



Kobra

Cestello estraibile regolabile in larghezza per ogni applicazione



Accessori dei cassetti

Pratici sistemi per riordinare i cassetti per ogni applicazione



Accessori per mobili base

Validi ausili nel mobile base



Ripiano estraibile

Extendo per mobili privi di ante

Accesso diretto all'area anteriore o estrazione del ripiano per utilizzare comodamente l'area posteriore.

Il tuttofare Extendo funziona altrettanto bene come un singolo ripiano estraibile nella credenza sia come un'unità completa nell'armadio da cucina. Per lo più aperto nella parte anteriore, Extendo offre una buona visione d'insieme con accesso diretto, così come un comodo utilizzo del contenuto dell'armadio posteriore quando è esteso. Extendo non ingombra quasi per nulla perché è fatto di lamiera sottile ma molto robusta. Il suo design semplice con forme chiare e lineari si armonizza perfettamente con i concetti di design esistenti ed è anche facile da pulire. Grazie agli accessori coordinati, Extendo è una soluzione elegante per qualsiasi applicazione: Nella scarpiera, nell'armadio dei vestiti, nel pensile per le stoviglie e della dispensa o come un apparecchio estraibile nell'angoliera della cucina.

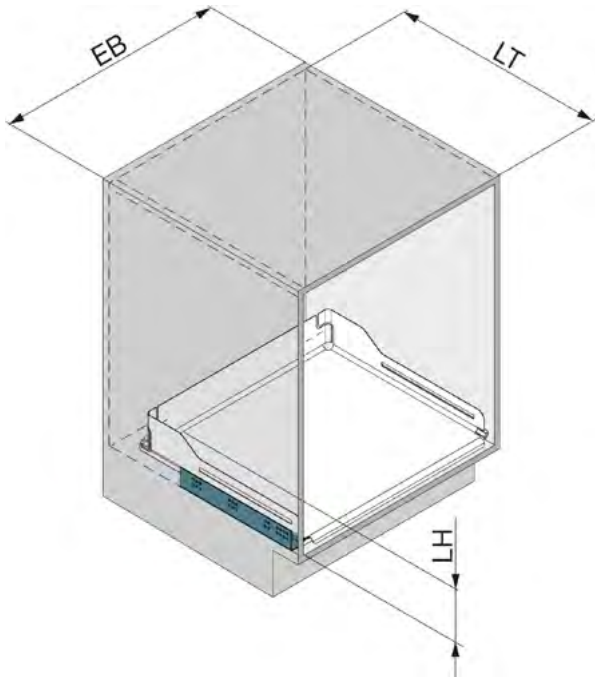


CARATTERISTICHE E VANTAGGI

- + Possibilità di accesso diretto e buona visibilità in profondità
- + Funzionamento dall'alto grazie alla guida a estrazione totale
- + Massimo utilizzo dello spazio grazie ai ripiani in metallo con spessore sottile ma molto stabili
- + Quasi completamente riciclabile grazie alla realizzazione in lamiera
- + Facile pulizia dei ripiani grazie alle linee chiare del design e al fondo del ripiano chiuso
- + Design semplice da abbinare a qualsiasi stile
- + Possibili applicazioni: Sistema di ripiani flessibile con ripiani completamente e individualmente estraibili, attrezzatura estraibile nel sopralzo, superficie di lavoro fissata temporaneamente



DATI TECNICI



Linea di design	Liro/Libell
Senza barriere	sì
Larghezza elemento (EB)	450/500/550/600/900 mm
Versione	Grass Dynapro/Universal/ Blum Legrabox
Tipo Listello distanziatore	senza
Colore	bianco/argento/antracite
Guida dei cassetti Lunghezza nominale (NL)	450/500 mm
Larghezza libera (LB)	412-418/462-468/512-518/ 562-568/862-868 mm
Profondità libera min. (LT)	480/508/515/519 mm
Altezza libera min. (LH)	140-148/142/152/155 mm

CARATTERISTICHE TECNICHE

- ▶ Tecnologia di montaggio intelligente per montare e smontare senza problemi con ogni guida
- ▶ Accessori opzionali da usarsi come armadio per vestiti, scarpe, stoviglie o per riporre gli oggetti
- ▶ In combinazione con Click Stop, Extendo serve come superficie di lavoro temporaneamente fissa
- ▶ A scelta con tappetini antiscivolo rimovibili
- ▶ Senza distanziale per unità aperte, ante scorrevoli o ante con cerniere senza sporgenza
- ▶ Indipendente dal sistema di guida grazie a diversi adattatori della guida (eccetto Blum Movento)
- ▶ Può essere utilizzato indipendentemente dallo spessore del pannello laterale (16 mm / 19 mm)

EXTENDO LIRO



Ripiano estraibile Extendo Liro Blum Legrabox senza distanziale

Estrarre il ripiano per azionarlo comodamente dall'alto. Può essere completato opzionalmente con inserti per ringhierine.

- Unico nella varietà di combinazioni di tre colori di ripiani e due colori di inserti per ringhierine
- A scelta, con inserti di legno per la ringhierina per un'ulteriore versione con un materiale diverso

Entità della fornitura
1 ripiano estraibile incl. adattori (senza guida)

Dati tecnici
Linea di design: Liro
Montaggio con ClickFixx: sì
Portata per ripiano: 0-30 kg
Guida dei cassetti Lunghezza nominale (NL): 500 mm
Materiale: lamiera d'acciaio verniciata in polvere

N° art.	Larghezza elemento (EB)	Versione	Colore	Larghezza libera (LB)	Profondità libera min. (LT)	Altezza libera min. (LH)	Larghezza (B)	Profondità (T)	Altezza (H)
	mm			mm	mm	mm	mm	mm	mm
200.2716.01	450	Blum Legrabox	bianco	412-418	515	152	412-418	513	132
200.2716.12	450	Blum Legrabox	argento	412-418	515	152	412-418	513	132
200.2716.43	450	Blum Legrabox	antracite	412-418	515	152	412-418	513	132
200.2718.01	500	Blum Legrabox	bianco	462-468	515	152	462-468	513	132
200.2718.12	500	Blum Legrabox	argento	462-468	515	152	462-468	513	132
200.2718.43	500	Blum Legrabox	antracite	462-468	515	152	462-468	513	132
200.2720.01	550	Blum Legrabox	bianco	512-518	515	152	512-518	513	132
200.2720.12	550	Blum Legrabox	argento	512-518	515	152	512-518	513	132
200.2720.43	550	Blum Legrabox	antracite	512-518	515	152	512-518	513	132
200.2722.01	600	Blum Legrabox	bianco	562-568	515	152	562-568	513	132
200.2722.12	600	Blum Legrabox	argento	562-568	515	152	562-568	513	132
200.2722.43	600	Blum Legrabox	antracite	562-568	515	152	562-568	513	132
200.2728.01	900	Blum Legrabox	bianco	862-868	515	152	862-868	513	132
200.2728.12	900	Blum Legrabox	argento	862-868	515	152	862-868	513	132
200.2728.43	900	Blum Legrabox	antracite	862-868	515	152	862-868	513	132



Guida del cassetto Blum Legrabox NL 500

L'estrazione totale porta il sistema / ripiano completamente fuori dal mobile.

- Con Softclose
- Alta portata di 40 kg

Entità della fornitura
2 guide (a sinistra+a destra)

Dati tecnici
Compatibile con: Pinello, Extendo Liro
Softclose integrato: sì
Softopen integrato: no
Portata: 0-40 kg
Lunghezza nominale del cassetto (NL): 500 mm
Materiale: lamiera d'acciaio zincata

N° art.	Versione	Colore	Larghezza (B)	Profondità (T)	Altezza (H)
			mm	mm	mm
200.2515.04	Blum Legrabox	zincato	60/60	499	50



Ripiano estraibile Extendo Grass Dynapro senza distanziale

Estrarre il ripiano per azionarlo comodamente dall'alto. Può essere completato opzionalmente con inserti per ringhierine.

- Unico nella varietà di combinazioni di tre colori di ripiani e due colori di inserti per ringhierine
- A scelta, con inserti di legno per la ringhierina per un'ulteriore versione con un materiale diverso

Entità della fornitura
1 ripiano estraibile incl. adattori (senza guida)

Dati tecnici
Linea di design: Liro
Montaggio con ClickFixx: sì
Portata per ripiano: 0-30 kg
Guida dei cassetti Lunghezza nominale (NL): 500 mm
Materiale: lamiera d'acciaio verniciata in polvere

N° art.	Larghezza elemento (EB)	Versione	Colore	Larghezza libera (LB)	Profondità libera min. (LT)	Altezza libera min. (LH)	Larghezza (B)	Profondità (T)	Altezza (H)
	mm			mm	mm	mm	mm	mm	mm
200.2736.01	450	Grass Dynapro	bianco	412-418	519	142	412-418	517	122
200.2736.12	450	Grass Dynapro	argento	412-418	519	142	412-418	517	122
200.2736.43	450	Grass Dynapro	antracite	412-418	519	142	412-418	517	122
200.2738.01	500	Grass Dynapro	bianco	462-468	519	142	462-468	517	122
200.2738.12	500	Grass Dynapro	argento	462-468	519	142	462-468	517	122
200.2738.43	500	Grass Dynapro	antracite	462-468	519	142	462-468	517	122
200.2740.01	550	Grass Dynapro	bianco	512-518	519	142	512-518	517	122
200.2740.12	550	Grass Dynapro	argento	512-518	519	142	512-518	517	122
200.2740.43	550	Grass Dynapro	antracite	512-518	519	142	512-518	517	122
200.2742.01	600	Grass Dynapro	bianco	562-568	519	142	562-568	517	122
200.2742.12	600	Grass Dynapro	argento	562-568	519	142	562-568	517	122
200.2742.43	600	Grass Dynapro	antracite	562-568	519	142	562-568	517	122
200.2748.01	900	Grass Dynapro	bianco	862-868	519	142	862-868	517	122
200.2748.12	900	Grass Dynapro	argento	862-868	519	142	862-868	517	122
200.2748.43	900	Grass Dynapro	antracite	862-868	519	142	862-868	517	122



Guida del cassetto Grass Dynapro NL 500

L'estrazione totale porta il sistema / ripiano completamente fuori dal mobile.

- Con Softclose
- Alta portata di 40 kg

Entità della fornitura
2 guide (a sinistra+a destra)

Dati tecnici
Compatibile con: Extendo Liro
Softclose integrato: sì
Softopen integrato: no
Portata: 0-40 kg
Lunghezza nominale del cassetto (NL): 500 mm
Materiale: lamiera d'acciaio zincata

N° art.	Versione	Colore	Larghezza (B)	Profondità (T)	Altezza (H)
			mm	mm	mm
200.2770.04	Grass Dynapro	zincato	58/58	500	49



Ringhierina Extendo Liro

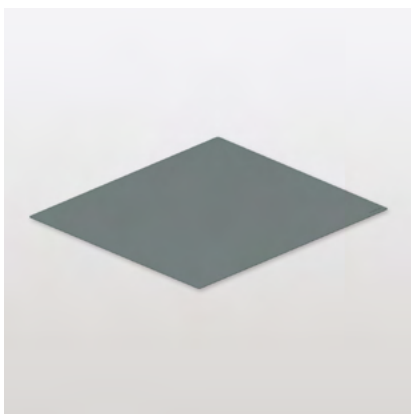
Inserire l'inserto per ringhierine nella fessura prevista del ripiano Liro

- Inserti per ringhierine in rovere massiccio
- Opzionale per i ripiani Liro come variazione di stile
- Bello a vedersi in combinazione con i frontali dei mobili in legno e i colori caldi
- Retrofittabile senza attrezzi

Entità della fornitura
1 ringhierina

Dati tecnici
Compatibile con: Extendo Liro
Linea de design: Liro
Montaggio con ClickFixx: sì
Materiale: legno

N° art.	Larghezza elemento (EB)	Tipo Listello distanziatore	Colore	Larghezza (B)	Profondità (T)	Altezza (H)
	mm			mm	mm	mm
200.2680.36	450	senza	rovere naturale	397	6	95
200.2680.66	450	senza	rovere decapato	397	6	95
200.2681.36	500	senza	rovere naturale	447	6	95
200.2681.66	500	senza	rovere decapato	447	6	95
200.2682.36	550	senza	rovere naturale	497	6	95
200.2682.66	550	senza	rovere decapato	497	6	95
200.2683.36	600	senza	rovere naturale	547	6	95
200.2683.66	600	senza	rovere decapato	547	6	95
200.2686.36	900	senza	rovere naturale	847	6	95
200.2686.66	900	senza	rovere decapato	847	6	95



Tappetino antiscivolo Extendo Liro

Posizionare il tappetino antiscivolo sul ripiano per stabilizzare il carico. Per pulire, rimuovere e sciacquare sotto l'acqua corrente.

- Assicura una conservazione sicura dei prodotti sul ripiano
- Piacevoli al tatto grazie ad una superficie finemente strutturata
- Smorzano i rumori quando si posizionano sopra i prodotti da conservare
- Opzionale

Entità della fornitura
1 tappetino antiscivolo

Dati tecnici
Compatibile con: Extendo Liro
Linea de design: Liro
Materiale: silicone

N° art.	Larghezza elemento (EB)	Tipo Listello distanziatore	Colore	Larghezza (B)	Profondità (T)	Altezza (H)
	mm			mm	mm	mm
200.2701.57	450	con/senza	bianco perla	355	455	1
200.2701.56	450	con/senza	grigio noce	355	455	1
200.2702.57	500	con/senza	bianco perla	405	455	1
200.2702.56	500	con/senza	grigio noce	405	455	1
200.2703.57	550	con/senza	bianco perla	455	455	1
200.2703.56	550	con/senza	grigio noce	455	455	1
200.2704.57	600	con/senza	bianco perla	505	455	1
200.2704.56	600	con/senza	grigio noce	505	455	1
200.2709.57	900	senza	bianco perla	825	455	1
200.2709.56	900	senza	grigio noce	825	455	1

EXTENDO LIBELL



Ripiano estraibile Extendo Libell Universal senza distanziale

Accesso diretto all'area anteriore o estrazione del ripiano per utilizzare comodamente l'area posteriore.

Entità della fornitura
1 ripiano estraibile (senza guida)
2 adattori (a sinistra+a destra)

Dati tecnici
Linea di design: Libell
Montaggio con ClickFixx: sì
Portata per ripiano: 0-30 kg
Guida dei cassetti Lunghezza nominale (NL): 450 mm
Materiale: lamiera d'acciaio verniciata in polvere

N° art.	Larghezza elemento (EB)	Versione	Colore	Larghezza libera (LB)	Profondità libera min. (LT)	Altezza libera min. (LH)	Larghezza (B)	Profondità (T)	Altezza (H)
	mm			mm	mm	mm	mm	mm	mm
200.2283.01	450	Universal	bianco	412-418	508	140-148	412-418	508	96
200.2283.12	450	Universal	argento	412-418	508	140-148	412-418	508	96
200.2283.43	450	Universal	antracite	412-418	508	140-148	412-418	508	96
200.2284.01	500	Universal	bianco	462-468	508	140-148	462-468	508	96
200.2284.12	500	Universal	argento	462-468	508	140-148	462-468	508	96
200.2284.43	500	Universal	antracite	462-468	508	140-148	462-468	508	96
200.2285.01	550	Universal	bianco	512-518	508	140-148	512-518	508	96
200.2285.12	550	Universal	argento	512-518	508	140-148	512-518	508	96
200.2285.43	550	Universal	antracite	512-518	508	140-148	512-518	508	96
200.2286.01	600	Universal	bianco	562-568	508	140-148	562-568	508	96
200.2286.12	600	Universal	argento	562-568	508	140-148	562-568	508	96
200.2286.43	600	Universal	antracite	562-568	508	140-148	562-568	508	96
200.2289.01	900	Universal	bianco	862-868	508	140-148	862-868	508	96
200.2289.12	900	Universal	argento	862-868	508	140-148	862-868	508	96
200.2289.43	900	Universal	antracite	862-868	508	140-148	862-868	508	96



Guida del cassetto Grass Dynapro NL 450

L'estrazione totale porta il sistema / ripiano completamente fuori dal mobile.

- Con Softclose
- Alta portata di 40 kg

Entità della fornitura
2 guide (a sinistra+a destra)

Dati tecnici
Compatibile con: Extendo Libell, Trio Universal
Softclose integrato: sì
Softopen integrato: no
Portata: 0-40 kg
Lunghezza nominale del cassetto (NL): 450 mm
Materiale: lamiera d'acciaio zincata

N° art.	Versione	Colore	Larghezza (B)	Profondità (T)	Altezza (H)
			mm	mm	mm
200.1408.04	Grass Dynapro	zincato	58/58	450	49



Ripiano estraibile Extendo Libell Blum Legrabox senza distanziale

Accesso diretto all'area anteriore o estrazione del ripiano per utilizzare comodamente l'area posteriore.

Entità della fornitura
 1 ripiano estraibile (senza guida)
 2 adattori (a sinistra+a destra)

Dati tecnici
 Linea di design: Libell
 Montaggio con ClickFixx: sì
 Portata per ripiano: 0-30 kg
 Guida dei cassetti Lunghezza nominale (NL): 450 mm
 Materiale: lamiera d'acciaio verniciata in polvere

N° art.	Larghezza elemento (EB)	Versione	Colore	Larghezza libera (LB)	Profondità libera min. (LT)	Altezza libera min. (LH)	Larghezza (B)	Profondità (T)	Altezza (H)
	mm			mm	mm	mm	mm	mm	mm
200.2303.01	450	Blum Legrabox	bianco	412-418	480	155	412-418	480	96
200.2303.12	450	Blum Legrabox	argento	412-418	480	155	412-418	480	96
200.2303.43	450	Blum Legrabox	antracite	412-418	480	155	412-418	480	96
200.2304.01	500	Blum Legrabox	bianco	462-468	480	155	462-468	480	96
200.2304.12	500	Blum Legrabox	argento	462-468	480	155	462-468	480	96
200.2304.43	500	Blum Legrabox	antracite	462-468	480	155	462-468	480	96
200.2305.01	550	Blum Legrabox	bianco	512-518	480	155	512-518	480	96
200.2305.12	550	Blum Legrabox	argento	512-518	480	155	512-518	480	96
200.2305.43	550	Blum Legrabox	antracite	512-518	480	155	512-518	480	96
200.2306.01	600	Blum Legrabox	bianco	562-568	480	155	562-568	480	96
200.2306.12	600	Blum Legrabox	argento	562-568	480	155	562-568	480	96
200.2306.43	600	Blum Legrabox	antracite	562-568	480	155	562-568	480	96
200.2309.01	900	Blum Legrabox	bianco	862-868	480	155	862-868	480	96
200.2309.12	900	Blum Legrabox	argento	862-868	480	155	862-868	480	96
200.2309.43	900	Blum Legrabox	antracite	862-868	480	155	862-868	480	96



Guida del cassetto Blum Legrabox NL 450

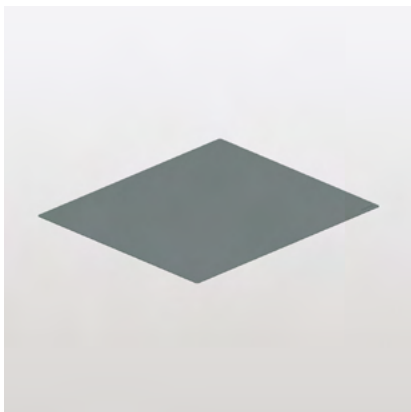
L'estrazione totale porta il sistema / ripiano completamente fuori dal mobile.

- Con Softclose
- Alta portata di 40 kg

Entità della fornitura
 2 guide (a sinistra+a destra)

Dati tecnici
 Compatibile con: Extendo Libell, Trio Legrabox
 Softclose integrato: sì
 Softopen integrato: no
 Portata: 0-40 kg
 Lunghezza nominale del cassetto (NL): 450 mm
 Materiale: lamiera d'acciaio zincata

N° art.	Versione	Colore	Larghezza (B)	Profondità (T)	Altezza (H)
			mm	mm	mm
200.1785.00	Blum Legrabox	zincato	60/60	449	50



Tappetino antiscivolo Extendo Libell

Posizionare il tappetino antiscivolo sul ripiano per stabilizzare il carico. Per pulire, rimuovere e sciacquare sotto l'acqua corrente.

- Assicura una conservazione sicura dei prodotti sul ripiano
- Piacevoli al tatto grazie ad una superficie finemente strutturata
- Smorzano i rumori quando si posizionano sopra i prodotti da conservare
- Opzionale

Entità della fornitura
1 tappetino antiscivolo

Dati tecnici
Compatibile con: Extendo Libell
Materiale: silicone

N° art.	Larghezza elemento (EB)	Tipo Listello distanziatore	Colore	Larghezza (B)	Profondità (T)	Altezza (H)
	mm			mm		
200.2590.57	450	con/senza	bianco perla	350	438	1
200.2590.56	450	con/senza	grigio noce	350	438	1
200.2591.57	500	con/senza	bianco perla	400	438	1
200.2591.56	500	con/senza	grigio noce	400	438	1
200.2592.57	550	con/senza	bianco perla	450	438	1
200.2592.56	550	con/senza	grigio noce	450	438	1
200.2593.57	600	con/senza	bianco perla	500	438	1
200.2593.56	600	con/senza	grigio noce	500	438	1
200.2579.57	900	senza	bianco perla	820	438	1
200.2579.56	900	senza	grigio noce	820	438	1

ACCESSORI EXTENDO



Ripiano sovrapposto Extendo

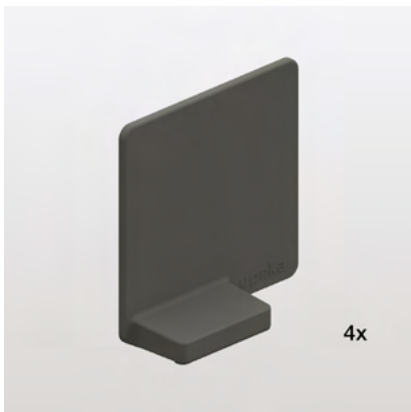
Posizionare il ripiano sovrapposto sul ripiano e regolare l'angolo di inclinazione senza attrezzi.

- Secondo livello per le stoviglie, coperchi delle pentole, scarpe, accessori, ecc.
- Aderisce magneticamente al fondo del ripiano
- La superficie d'appoggio può essere inclinata in 3 posizioni
- Opzionale

Entità della fornitura
1 ripiano sovrapposto

Dati tecnici
Compatibile con: Extendo
Materiale: lamiera d'acciaio verniciata in polvere/plastica

N° art.	Larghezza elemento (EB)	Tipo Listello distanziatore	Colore	Larghezza (B)	Profondità (T)	Altezza (H)
	mm			mm		
200.1447.01	550	senza	bianco	485	229	149/168/182
200.1447.12	550	senza	argento	485	229	149/168/182
200.1447.43	550	senza	antracite	485	229	149/168/182
200.1449.01	600	senza	bianco	535	229	149/168/182
200.1449.12	600	senza	argento	535	229	149/168/182
200.1449.43	600	senza	antracite	535	229	149/168/182
200.1455.01	900	senza	bianco	835	229	149/168/182
200.1455.12	900	senza	argento	835	229	149/168/182
200.1455.43	900	senza	antracite	835	229	149/168/182



Kit di divisori magnetici

I divisori possono essere posizionati individualmente sul fondo base o sulla parete del ripiano in metallo.

- Suddivisione individuale del ripiano
- Assicura una conservazione sicura dei prodotti sul ripiano
- Aderisce magneticamente al fondo o alla parete laterale del ripiano in metallo
- Opzionale

Entità della fornitura
4 divisori

Dati tecnici
Materiale: plastica

N° art.	Larghezza elemento min. (EB)	Colore	Larghezza (B)	Profondità (T)	Altezza (H)
	mm		mm	mm	mm
200.2543.51	150	bianco	77.5	25/3	76
200.2543.52	150	grigio	77.5	25/3	76
200.2543.43	150	antracite	77.5	25/3	76



Set di arresti dell'estrazione Click Stop

Una volta estratto, il piano si blocca automaticamente. Per lo sblocco è sufficiente un nuovo movimento di estrazione per far ritornare il ripiano nella posizione di partenza.

Entità della fornitura
2 curva di comando pareti laterali (a sinistra+a destra)
2 unità di bloccaggio per estrazione del ripiano (a sinistra+a destra)

Dati tecnici
Compatibile con: Extendo, ripiano estraibile in legno, Trio Libell
Portata per ripiano: 0-18 kg
Materiale: plastica

N° art.	Versione	Colore	Larghezza (B)	Profondità (T)	Altezza (H)
			mm	mm	mm
200.2666.51	a destra + a sinistra	bianco	178	18	55
200.2666.43	a destra + a sinistra	antracite	178	18	55



Dima di bulinatura Click Stop

Dima di foratura per ritagliare i fori per il montaggio Click Stop

- Praticare i fori di fissaggio della camma di controllo facilmente e senza misurazioni
- Opzionale

Entità della fornitura
1 dima di bulinatura

Dati tecnici
Compatibile con: Click Stop per Extendo
Materiale: lamiera d'acciaio verniciata in polvere

N° art.	Colore	Larghezza (B)	Profondità (T)	Altezza (H)
		mm	mm	mm
200.2465.12	argento	187	120	17



Ripiano estraibile

Extendo per mobili con ante cernierate

Accesso diretto all'area anteriore o estrazione del ripiano per utilizzare comodamente l'area posteriore.

Il tuttofare Extendo funziona altrettanto bene come un singolo ripiano estraibile nella credenza sia come un'unità completa nell'armadio da cucina. Per lo più aperto nella parte anteriore, Extendo offre una buona visione d'insieme con accesso diretto, così come un comodo utilizzo del contenuto dell'armadio posteriore quando è esteso. Extendo non ingombra quasi per nulla perché è fatto di lamiera sottile ma molto robusta. Il suo design semplice con forme chiare e lineari si armonizza perfettamente con i concetti di design esistenti ed è anche facile da pulire. Grazie agli accessori coordinati, Extendo è una soluzione elegante per qualsiasi applicazione: Nella scarpiera, nell'armadio dei vestiti, nel pensile per le stoviglie e della dispensa o come un apparecchio estraibile nell'angoliera della cucina.

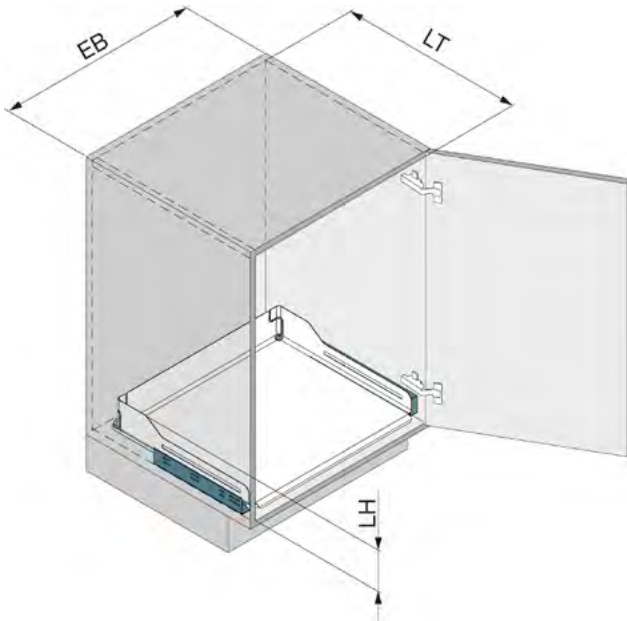


CARATTERISTICHE E VANTAGGI

- + Possibilità di accesso diretto e buona visibilità in profondità
- + Funzionamento dall'alto grazie alla guida a estrazione totale
- + Massimo utilizzo dello spazio grazie ai ripiani in metallo con spessore sottile ma molto stabili
- + Quasi completamente riciclabile grazie alla realizzazione in lamiera
- + Facile pulizia dei ripiani grazie alle linee chiare del design e al fondo del ripiano chiuso
- + Design semplice da abbinare a qualsiasi stile
- + Possibili applicazioni: Sistema di ripiani flessibile con ripiani completamente e individualmente estraibili, attrezzatura estraibile nel sopralzo, superficie di lavoro fissata temporaneamente



DATI TECNICI



Linea di design	Liro/Libell
Senza barriere	sì
Larghezza elemento (EB)	450/500/550/600/900 mm
Versione	Grass Dynapro/Universal/ Blum Legrabox
Tipo Listello distanziatore	con
Colore	bianco/argento/antracite
Guida dei cassetti Lunghezza nominale (NL)	450/500 mm
Larghezza libera (LB)	412-418/462-468/512-518/ 562-568/862-868 mm
Profondità libera min. (LT)	508/515/519 mm
Altezza libera min. (LH)	140-148/142/152/155 mm

CARATTERISTICHE TECNICHE

- ▶ Tecnologia di montaggio intelligente per montare e smontare senza problemi con ogni guida
- ▶ Accessori opzionali da usarsi come armadio per vestiti, scarpe, stoviglie o per riporre gli oggetti
- ▶ In combinazione con Click Stop, Extendo serve come superficie di lavoro temporaneamente fissa
- ▶ A scelta con tappetini antiscivolo rimovibili
- ▶ Con distanziale per ante con cerniere standard (angolo di apertura 110°)
- ▶ Indipendente dal sistema di guida grazie a diversi adattatori della guida (eccetto Blum Movento)
- ▶ Può essere utilizzato indipendentemente dallo spessore del pannello laterale (16 mm / 19 mm)

EXTENDO LIRO



Ripiano estraibile Extendo Liro Blum Legrabox con distanziatore

Estrarre il ripiano per azionarlo comodamente dall'alto. Può essere completato opzionalmente con inserti per ringhierine.

- Unico nella varietà di combinazioni di tre colori di ripiani e due colori di inserti per ringhierine
- A scelta, con inserti di legno per la ringhierina per un'ulteriore versione con un materiale diverso

Entità della fornitura

1 ripiano estraibile incl. adattori (senza guida)
1 listello distanziatore (2 da una larghezza elemento di 900 mm)

Dati tecnici

Linea di design: Liro
Montaggio con ClickFixx: sì
Portata per ripiano: 0-30 kg
Guida dei cassetti Lunghezza nominale (NL): 500 mm
Materiale: lamiera d'acciaio verniciata in polvere

N° art.	Larghezza elemento (EB)	Versione	Colore	Larghezza libera (LB)	Profondità libera min. (LT)	Altezza libera min. (LH)	Larghezza (B)	Profondità (T)	Altezza (H)
	mm			mm	mm	mm	mm	mm	mm
200.2717.01	450	Blum Legrabox	bianco	412-418	515	152	412-418	513	132
200.2717.12	450	Blum Legrabox	argento	412-418	515	152	412-418	513	132
200.2717.43	450	Blum Legrabox	antracite	412-418	515	152	412-418	513	132
200.2719.01	500	Blum Legrabox	bianco	462-468	515	152	462-468	513	132
200.2719.12	500	Blum Legrabox	argento	462-468	515	152	462-468	513	132
200.2719.43	500	Blum Legrabox	antracite	462-468	515	152	462-468	513	132
200.2721.01	550	Blum Legrabox	bianco	512-518	515	152	512-518	513	132
200.2721.12	550	Blum Legrabox	argento	512-518	515	152	512-518	513	132
200.2721.43	550	Blum Legrabox	antracite	512-518	515	152	512-518	513	132
200.2723.01	600	Blum Legrabox	bianco	562-568	515	152	562-568	513	132
200.2723.12	600	Blum Legrabox	argento	562-568	515	152	562-568	513	132
200.2723.43	600	Blum Legrabox	antracite	562-568	515	152	562-568	513	132
200.2729.01	900	Blum Legrabox	bianco	862-868	515	152	862-868	513	132
200.2729.12	900	Blum Legrabox	argento	862-868	515	152	862-868	513	132
200.2729.43	900	Blum Legrabox	antracite	862-868	515	152	862-868	513	132



Guida del cassetto Blum Legrabox NL 500

L'estrazione totale porta il sistema / ripiano completamente fuori dal mobile.

- Con Softclose
- Alta portata di 40 kg

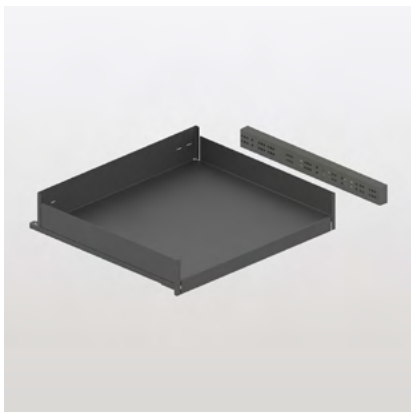
Entità della fornitura

2 guide (a sinistra+a destra)

Dati tecnici

Compatibile con: Pinello, Extendo Liro
Softclose integrato: sì
Softopen integrato: no
Portata: 0-40 kg
Lunghezza nominale del cassetto (NL): 500 mm
Materiale: lamiera d'acciaio zincata

N° art.	Versione	Colore	Larghezza (B)	Profondità (T)	Altezza (H)
			mm	mm	mm
200.2515.04	Blum Legrabox	zincato	60/60	499	50



Ripiano estraibile Extendo Liro Grass Dynapro con distanziale

Estrarre il ripiano per azionarlo comodamente dall'alto. Può essere completato opzionalmente con inserti per ringhierine.

- Unico nella varietà di combinazioni di tre colori di ripiani e due colori di inserti per ringhierine
- A scelta, con inserti di legno per la ringhierina per un'ulteriore versione con un materiale diverso

Entità della fornitura
 1 ripiano estraibile incl. adattori (senza guida)
 1 listello distanziatore (2 da una larghezza elemento di 900 mm)

Dati tecnici
 Linea di design: Liro
 Montaggio con ClickFixx: sì
 Portata per ripiano: 0-30 kg
 Guida dei cassetti Lunghezza nominale (NL): 500 mm
 Materiale: lamiera d'acciaio verniciata in polvere

N° art.	Larghezza elemento (EB)	Versione	Colore	Larghezza libera (LB)	Profondità libera min. (LT)	Altezza libera min. (LH)	Larghezza (B)	Profondità (T)	Altezza (H)
	mm			mm	mm	mm	mm	mm	mm
200.2737.01	450	Grass Dynapro	bianco	412-418	519	142	412-418	517	122
200.2737.12	450	Grass Dynapro	argento	412-418	519	142	412-418	517	122
200.2737.43	450	Grass Dynapro	antracite	412-418	519	142	412-418	517	122
200.2739.01	500	Grass Dynapro	bianco	462-468	519	142	462-468	517	122
200.2739.12	500	Grass Dynapro	argento	462-468	519	142	462-468	517	122
200.2739.43	500	Grass Dynapro	antracite	462-468	519	142	462-468	517	122
200.2741.01	550	Grass Dynapro	bianco	512-518	519	142	512-518	517	122
200.2741.12	550	Grass Dynapro	argento	512-518	519	142	512-518	517	122
200.2741.43	550	Grass Dynapro	antracite	512-518	519	142	512-518	517	122
200.2743.01	600	Grass Dynapro	bianco	562-568	519	142	562-568	517	122
200.2743.12	600	Grass Dynapro	argento	562-568	519	142	562-568	517	122
200.2743.43	600	Grass Dynapro	antracite	562-568	519	142	562-568	517	122
200.2749.01	900	Grass Dynapro	bianco	862-868	519	142	862-868	517	122
200.2749.12	900	Grass Dynapro	argento	862-868	519	142	862-868	517	122
200.2749.43	900	Grass Dynapro	antracite	862-868	519	142	862-868	517	122



Guida del cassetto Grass Dynapro NL 500

L'estrazione totale porta il sistema / ripiano completamente fuori dal mobile.

- Con Softclose
- Alta portata di 40 kg

Entità della fornitura
 2 guide (a sinistra+a destra)

Dati tecnici
 Compatibile con: Extendo Liro
 Softclose integrato: sì
 Softopen integrato: no
 Portata: 0-40 kg
 Lunghezza nominale del cassetto (NL): 500 mm
 Materiale: lamiera d'acciaio zincata

N° art.	Versione	Colore	Larghezza (B)	Profondità (T)	Altezza (H)
			mm	mm	mm
200.2770.04	Grass Dynapro	zincato	58/58	500	49



Ringhierina Extendo Liro

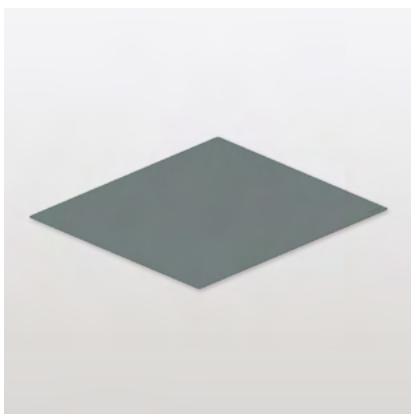
Inserire l'inserto per ringhierine nella fessura prevista del ripiano Liro

- Inserti per ringhierine in rovere massiccio
- Opzionale per i ripiani Liro come variazione di stile
- Bello a vedersi in combinazione con i frontali dei mobili in legno e i colori caldi
- Retrofittabile senza attrezzi

Entità della fornitura
1 ringhierina

Dati tecnici
Compatibile con: Extendo Liro
Linea de design: Liro
Montaggio con ClickFixx: sì
Materiale: legno

N° art.	Larghezza elemento (EB)	Tipo Listello distanziatore	Colore	Larghezza (B)	Profondità (T)	Altezza (H)
	mm			mm	mm	mm
200.2690.36	450	con	rovere naturale	372	6	95
200.2690.66	450	con	rovere decapato	372	6	95
200.2691.36	500	con	rovere naturale	422	6	95
200.2691.66	500	con	rovere decapato	422	6	95
200.2692.36	550	con	rovere naturale	472	6	95
200.2692.66	550	con	rovere decapato	472	6	95
200.2693.36	600	con	rovere naturale	522	6	95
200.2693.66	600	con	rovere decapato	522	6	95
200.2696.36	900	con	rovere naturale	797	6	95
200.2696.66	900	con	rovere decapato	797	6	95



Tappetino antiscivolo Extendo Liro

Posizionare il tappetino antiscivolo sul ripiano per stabilizzare il carico. Per pulire, rimuovere e sciacquare sotto l'acqua corrente.

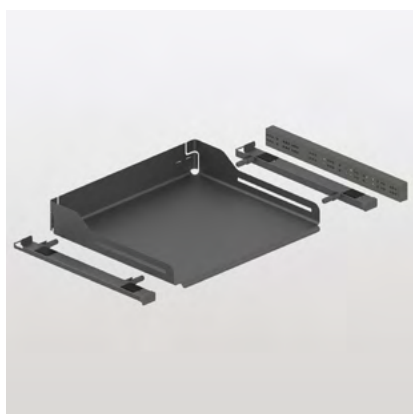
- Assicura una conservazione sicura dei prodotti sul ripiano
- Piacevoli al tatto grazie ad una superficie finemente strutturata
- Smorzano i rumori quando si posizionano sopra i prodotti da conservare
- Opzionale

Entità della fornitura
1 tappetino antiscivolo

Dati tecnici
Compatibile con: Extendo Liro
Linea de design: Liro
Materiale: silicone

N° art.	Larghezza elemento (EB)	Tipo Listello distanziatore	Colore	Larghezza (B)	Profondità (T)	Altezza (H)
	mm			mm	mm	mm
200.2701.57	450	con/senza	bianco perla	355	455	1
200.2701.56	450	con/senza	grigio noce	355	455	1
200.2702.57	500	con/senza	bianco perla	405	455	1
200.2702.56	500	con/senza	grigio noce	405	455	1
200.2703.57	550	con/senza	bianco perla	455	455	1
200.2703.56	550	con/senza	grigio noce	455	455	1
200.2704.57	600	con/senza	bianco perla	505	455	1
200.2704.56	600	con/senza	grigio noce	505	455	1
200.2708.57	900	con	bianco perla	755	455	1
200.2708.56	900	con	grigio noce	755	455	1

EXTENDO LIBELL



Ripiano estraibile Extendo Libell Universal con distanziale

Accesso diretto all'area anteriore o estrazione del ripiano per utilizzare comodamente l'area posteriore.

Entità della fornitura

1 ripiano estraibile (senza guida)
2 adattori (a sinistra+a destra)
1 listello distanziatore (2 da una larghezza elemento di 900 mm)

Dati tecnici

Linea di design: Libell
Montaggio con ClickFixx: sì
Portata per ripiano: 0-30 kg
Guida dei cassetti Lunghezza nominale (NL): 450 mm
Materiale: lamiera d'acciaio verniciata in polvere

N° art.	Larghezza elemento (EB)	Versione	Colore	Larghezza libera (LB)	Profondità libera min. (LT)	Altezza libera min. (LH)	Larghezza (B)	Profondità (T)	Altezza (H)
	mm			mm	mm	mm	mm	mm	mm
200.2293.01	450	Universal	bianco	412-418	508	140-148	412-418	508	96
200.2293.12	450	Universal	argento	412-418	508	140-148	412-418	508	96
200.2293.43	450	Universal	antracite	412-418	508	140-148	412-418	508	96
200.2294.01	500	Universal	bianco	462-468	508	140-148	462-468	508	96
200.2294.12	500	Universal	argento	462-468	508	140-148	462-468	508	96
200.2294.43	500	Universal	antracite	462-468	508	140-148	462-468	508	96
200.2295.01	550	Universal	bianco	512-518	508	140-148	512-518	508	96
200.2295.12	550	Universal	argento	512-518	508	140-148	512-518	508	96
200.2295.43	550	Universal	antracite	512-518	508	140-148	512-518	508	96
200.2296.01	600	Universal	bianco	562-568	508	140-148	562-568	508	96
200.2296.12	600	Universal	argento	562-568	508	140-148	562-568	508	96
200.2296.43	600	Universal	antracite	562-568	508	140-148	562-568	508	96
200.2299.01	900	Universal	bianco	862-868	508	140-148	862-868	508	96
200.2299.12	900	Universal	argento	862-868	508	140-148	862-868	508	96
200.2299.43	900	Universal	antracite	862-868	508	140-148	862-868	508	96



Guida del cassetto Grass Dynapro NL 450

L'estrazione totale porta il sistema / ripiano completamente fuori dal mobile.

- Con Softclose
- Alta portata di 40 kg

Entità della fornitura

2 guide (a sinistra+a destra)

Dati tecnici

Compatibile con: Extendo Libell, Trio Universal
Softclose integrato: sì
Softopen integrato: no
Portata: 0-40 kg
Lunghezza nominale del cassetto (NL): 450 mm
Materiale: lamiera d'acciaio zincata

N° art.	Versione	Colore	Larghezza (B)	Profondità (T)	Altezza (H)
			mm	mm	mm
200.1408.04	Grass Dynapro	zincato	58/58	450	49



Ripiano estraibile Extendo Libell Blum Legrabox con distanziale

Accesso diretto all'area anteriore o estrazione del ripiano per utilizzare comodamente l'area posteriore.

Entità della fornitura

1 ripiano estraibile (senza guida)
2 adattori (a sinistra+a destra)
1 listello distanziatore (2 da una larghezza elemento di 900 mm)

Dati tecnici

Linea di design: Libell
Montaggio con ClickFixx: sì
Portata per ripiano: 0-30 kg
Guida dei cassetti Lunghezza nominale (NL): 450 mm
Materiale: lamiera d'acciaio verniciata in polvere

N° art.	Larghezza elemento (EB)	Versione	Colore	Larghezza libera (LB)	Profondità libera min. (LT)	Altezza libera min. (LH)	Larghezza (B)	Profondità (T)	Altezza (H)
	mm			mm	mm	mm	mm	mm	mm
200.2313.01	450	Blum Legrabox	bianco	412-418	508	155	412-418	508	96
200.2313.12	450	Blum Legrabox	argento	412-418	508	155	412-418	508	96
200.2313.43	450	Blum Legrabox	antracite	412-418	508	155	412-418	508	96
200.2314.01	500	Blum Legrabox	bianco	462-468	508	155	462-468	508	96
200.2314.12	500	Blum Legrabox	argento	462-468	508	155	462-468	508	96
200.2314.43	500	Blum Legrabox	antracite	462-468	508	155	462-468	508	96
200.2315.01	550	Blum Legrabox	bianco	512-518	508	155	512-518	508	96
200.2315.12	550	Blum Legrabox	argento	512-518	508	155	512-518	508	96
200.2315.43	550	Blum Legrabox	antracite	512-518	508	155	512-518	508	96
200.2316.01	600	Blum Legrabox	bianco	562-568	508	155	562-568	508	96
200.2316.12	600	Blum Legrabox	argento	562-568	508	155	562-568	508	96
200.2316.43	600	Blum Legrabox	antracite	562-568	508	155	562-568	508	96
200.2319.01	900	Blum Legrabox	bianco	862-868	508	155	862-868	508	96
200.2319.12	900	Blum Legrabox	argento	862-868	508	155	862-868	508	96
200.2319.43	900	Blum Legrabox	antracite	862-868	508	155	862-868	508	96



Guida del cassetto Blum Legrabox NL 450

L'estrazione totale porta il sistema / ripiano completamente fuori dal mobile.

- Con Softclose
- Alta portata di 40 kg

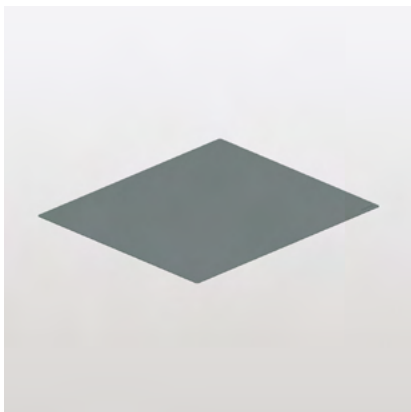
Entità della fornitura

2 guide (a sinistra+a destra)

Dati tecnici

Compatibile con: Extendo Libell, Trio Legrabox
Softclose integrato: sì
Softopen integrato: no
Portata: 0-40 kg
Lunghezza nominale del cassetto (NL): 540 mm
Materiale: lamiera d'acciaio zincata

N° art.	Versione	Colore	Larghezza (B)	Profondità (T)	Altezza (H)
			mm	mm	mm
200.1785.00	Blum Legrabox	zincato	60/60	449	50



Tappetino antiscivolo Extendo Libell

Posizionare il tappetino antiscivolo sul ripiano per stabilizzare il carico. Per pulire, rimuovere e sciacquare sotto l'acqua corrente.

- Assicura una conservazione sicura dei prodotti sul ripiano
- Piacevoli al tatto grazie ad una superficie finemente strutturata
- Smorzano i rumori quando si posizionano sopra i prodotti da conservare
- Opzionale

Entità della fornitura
1 tappetino antiscivolo

Dati tecnici
Compatibile con: Extendo Libell
Materiale: silicone

N° art.	Larghezza elemento (EB)	Tipo Listello distanziatore	Colore	Larghezza (B)	Profondità (T)	Altezza (H)
	mm			mm	mm	mm
200.2590.57	450	con/senza	bianco perla	350	438	1
200.2590.56	450	con/senza	grigio noce	350	438	1
200.2591.57	500	con/senza	bianco perla	400	438	1
200.2591.56	500	con/senza	grigio noce	400	438	1
200.2592.57	550	con/senza	bianco perla	450	438	1
200.2592.56	550	con/senza	grigio noce	450	438	1
200.2593.57	600	con/senza	bianco perla	500	438	1
200.2593.56	600	con/senza	grigio noce	500	438	1
200.2580.57	900	con	bianco perla	750	438	1
200.2580.56	900	con	grigio noce	750	438	1

ACCESSORI EXTENDO



Ripiano sovrapposto Extendo

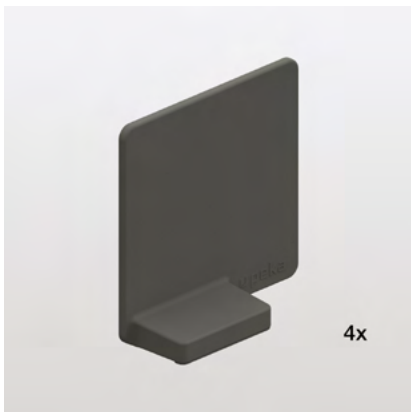
Posizionare il ripiano sovrapposto sul ripiano e regolare l'angolo di inclinazione senza attrezzi.

- Secondo livello per le stoviglie, coperchi delle pentole, scarpe, accessori, ecc.
- Aderisce magneticamente al fondo del ripiano
- La superficie d'appoggio può essere inclinata in 3 posizioni
- Opzionale

Entità della fornitura
1 ripiano sovrapposto

Dati tecnici
Compatibile con: Extendo
Materiale: lamiera d'acciaio verniciata in polvere/plastica

N° art.	Larghezza elemento (EB)	Tipo Listello distanziatore	Colore	Larghezza (B)	Profondità (T)	Altezza (H)
	mm			mm	mm	mm
200.1448.01	550	con	bianco	460	229	149/168/182
200.1448.12	550	con	argento	460	229	149/168/182
200.1448.43	550	con	antracite	460	229	149/168/182
200.1450.01	600	con	bianco	510	229	149/168/182
200.1450.12	600	con	argento	510	229	149/168/182
200.1450.43	600	con	antracite	510	229	149/168/182
200.1456.01	900	con	bianco	785	229	149/168/182
200.1456.12	900	con	argento	785	229	149/168/182
200.1456.43	900	con	antracite	785	229	149/168/182



Kit di divisori magnetici

I divisori possono essere posizionati individualmente sul fondo base o sulla parete del ripiano in metallo.

- Suddivisione individuale del ripiano
- Assicura una conservazione sicura dei prodotti sul ripiano
- Aderisce magneticamente al fondo o alla parete laterale del ripiano in metallo
- Opzionale

Entità della fornitura
4 divisori

Dati tecnici
Materiale: plastica

N° art.	Larghezza elemento min. (EB)	Colore	Larghezza (B)	Profondità (T)	Altezza (H)
	mm		mm	mm	mm
200.2543.51	150	bianco	77.5	25/3	76
200.2543.52	150	grigio	77.5	25/3	76
200.2543.43	150	antracite	77.5	25/3	76



Set di arresti dell'estrazione Click Stop

Una volta estratto, il piano si blocca automaticamente. Per lo sblocco è sufficiente un nuovo movimento di estrazione per far ritornare il ripiano nella posizione di partenza.

Entità della fornitura
2 curva di comando pareti laterali (a sinistra+a destra)
2 unità di bloccaggio per estrazione del ripiano (a sinistra+a destra)

Dati tecnici
Compatibile con: Extendo, ripiano estraibile in legno, Trio Libell
Portata per ripiano: 0-18 kg
Materiale: plastica

N° art.	Versione	Colore	Larghezza (B)	Profondità (T)	Altezza (H)
			mm	mm	mm
200.2666.51	a destra + a sinistra	bianco	178	18	55
200.2666.43	a destra + a sinistra	antracite	178	18	55



Distanziale Click Stop

Distanziale per Click Stop quando si usa un'asta distanziale

- Per Click Stop, da utilizzare con il ripiano estraibile Extendo con listello distanziatore
- Può essere usato a destra e a sinistra
- Opzionale

Entità della fornitura
1 distanziale

Dati tecnici
Compatibile con: Click Stop per Extendo
Materiale: lamiera d'acciaio verniciata in polvere

N° art.	Colore	Larghezza (B)	Profondità (T)	Altezza (H)
		mm	mm	mm
200.2223.21	bianco	25	92	33
200.2223.43	antracite	25	92	33



Dima di bulinatura Click Stop

Dima di foratura per ritagliare i fori per il montaggio Click Stop

- Praticare i fori di fissaggio della camma di controllo facilmente e senza misurazioni
- Opzionale

Entità della fornitura
1 dima di bulinatura

Dati tecnici
Compatibile con: Click Stop per
Extendo
Materiale: lamiera d'acciaio verniciata
in polvere

N° art.	Colore	Larghezza (B)	Profondità (T)	Altezza (H)
		mm	mm	mm
200.2465.12	argento	187	120	17



Sistema di cassetti estraibili

Riverso

Sistema di cassetti estraibili su entrambi i lati con frontale a battente per isole di mobili e divisori di stanze.

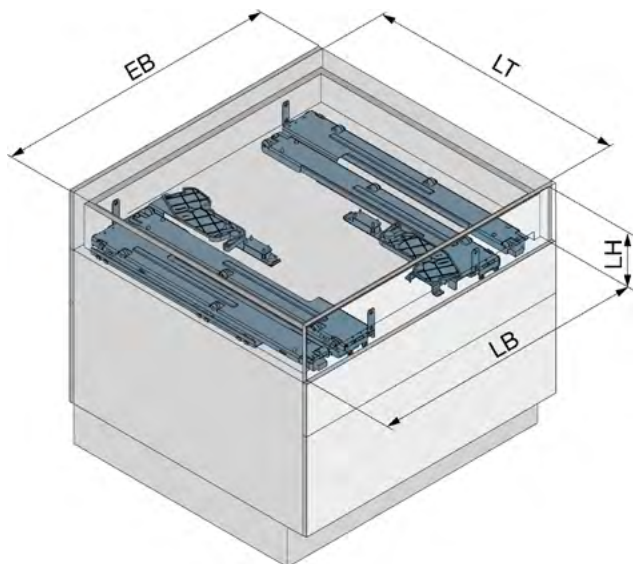
Con Riverso, un cassetto può essere aperto e azionato da due lati. Installato in isole di cucina o divisori, ottimizza i flussi di lavoro. Con l'esclusivo sistema Riverso per cassetti estraibili da entrambi i lati, i frontali si aprono su ogni lato: Mentre un lato è aperto, l'altro rimane chiuso. Questo significa che non ci sono limiti al design dei vostri mobili. Riverso non lascia nulla a desiderare anche in termini di comfort dell'utente: Il sistema si basa su una guida a estrazione totale con un carico utile di 46 kg ed eccellenti proprietà di scorrimento, ha ammortizzatori di retrazione e funziona anche su un lato con push-to-open per frontali senza maniglie.



CARATTERISTICHE E VANTAGGI

- + Accesso completo a tutti i prodotti conservati in un cassetto da due lati del mobile
- + Permette lo scambio di materiali tra due vani nello stesso cassetto
- + Risparmia tempo e aumenta l'efficienza dei processi di lavoro
- + Offre soluzioni innovative che rispondono a requisiti specifici
- + Campi d'impiego: isole di cucine, banconi di negozi, settore sanitario, pareti divisorie, punti vendita, saloni di bellezza, laboratori, ecc.

DATI TECNICI



Frontali senza maniglie	opzionale
Senza barriere	sì
Softclose integrato	sì
Softopen integrato	no
Tipo	530/610/760
Larghezza elemento (EB)	550-915 mm
Colore	zincato
Portata	0-46 kg
Larghezza libera (LB)	512-883 mm
Profondità libera (LT)	530-609/610-759/760-900 mm
Altezza libera min. (LH)	89 mm

CARATTERISTICHE TECNICHE

- ▶ Adatto per la costruzione di mobili individuali, in quanto indipendente dalle dimensioni e dal materiale di costruzione
- ▶ Possibile l'apertura push-to-open senza maniglia da un lato
- ▶ Chiusura moderata e silenziosa grazie al rientro Softclose integrato
- ▶ Alta portata di 46 kg
- ▶ I frontali a battente permettono un aspetto anteriore uniforme
- ▶ Sistema di guida invisibile grazie al montaggio su un ripiano intermedio rinforzato o un fondo del mobile
- ▶ Frontale con regolazione 3D da entrambi i lati



Sistema di cassetti Rivero

Sistema di cassetti estraibili su entrambi i lati con frontale a battente per isole di mobili e divisori di stanze.

Entità della fornitura
2 sistemi di cassetti (a sinistra+a destra)

Dati tecnici
Softclose integrato: sì
Softopen integrato: no
Montaggio con ClickFixx: no
Portata: 0-46 kg
Altezza del frontale max.: 250 mm
Materiale: lamiera d'acciaio zincata

N° art.	Tipo	Larghezza elemento (EB)	Colore	Larghezza libera (LB)	Profondità libera (LT)	Altezza libera min. (LH)	Larghezza (B)	Profondità (T)	Altezza (H)
		mm		mm	mm	mm	mm	mm	mm
200.2481.04	530	550-915	zincato	512-883	530-609	89	512-883	530-609	89
200.2482.04	610	550-915	zincato	512-883	610-759	89	512-883	610-759	89
200.2483.04	760	550-915	zincato	512-883	760-900	89	512-883	760-900	89



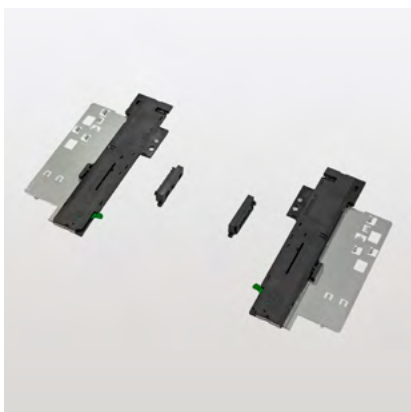
Kit angolari di rinforzo Rivero

Le angolari di rinforzo sono necessarie a partire da un'altezza anteriore di 160 mm.

Entità della fornitura
4 angolari di rinforzo

Dati tecnici
Compatibile con: Rivero
Montaggio con ClickFixx: no
A partire da un'altezza frontale di: 160 mm
Materiale: lamiera d'acciaio zincata

N° art.	Colore	Larghezza (B)	Profondità (T)	Altezza (H)
		mm	mm	mm
200.2662.04	zincato	26	40	75



Grass Tipmatic Softclose Rivero

Tipmatic apre il frontale tramite una fessura di presa, Softclose guida la chiusura del frontale sull'ultima sezione.

- Apertura senza maniglie e chiusura ammortizzata in un unico sistema
- Ampio raggio di rilascio grazie all'asta di sincronizzazione
- Può essere adattato in qualsiasi momento con Grass Dynapro
- Opzionale

Entità della fornitura
1 Grass Tipmatic Softclose
1 materiale di fissaggio

Dati tecnici
Compatibile con: Rivero
Montaggio con ClickFixx: sì
Materiale: plastica

N° art.	Colore
200.2484.00	nero



Grass Tipmatic barra di sincronizzazione **Riverso**

Tipmatic apre il frontale tramite una fessura di presa, Softclose guida la chiusura del frontale sull'ultima sezione.

- Taglio personalizzato
- Apertura senza maniglie e chiusura ammortizzata in un unico sistema
- Ampio raggio di rilascio grazie all'asta di sincronizzazione
- Opzionale

Entità della fornitura
1 Grass Tipmatic barra di
sincronizzazione

Dati tecnici
Compatibile con: Grass Tipmatic
Softclose
Montaggio con ClickFixx: sì
Materiale: alluminio

N° art.	Colore	Larghezza (B)
		mm
200.2514.20	alluminio	952



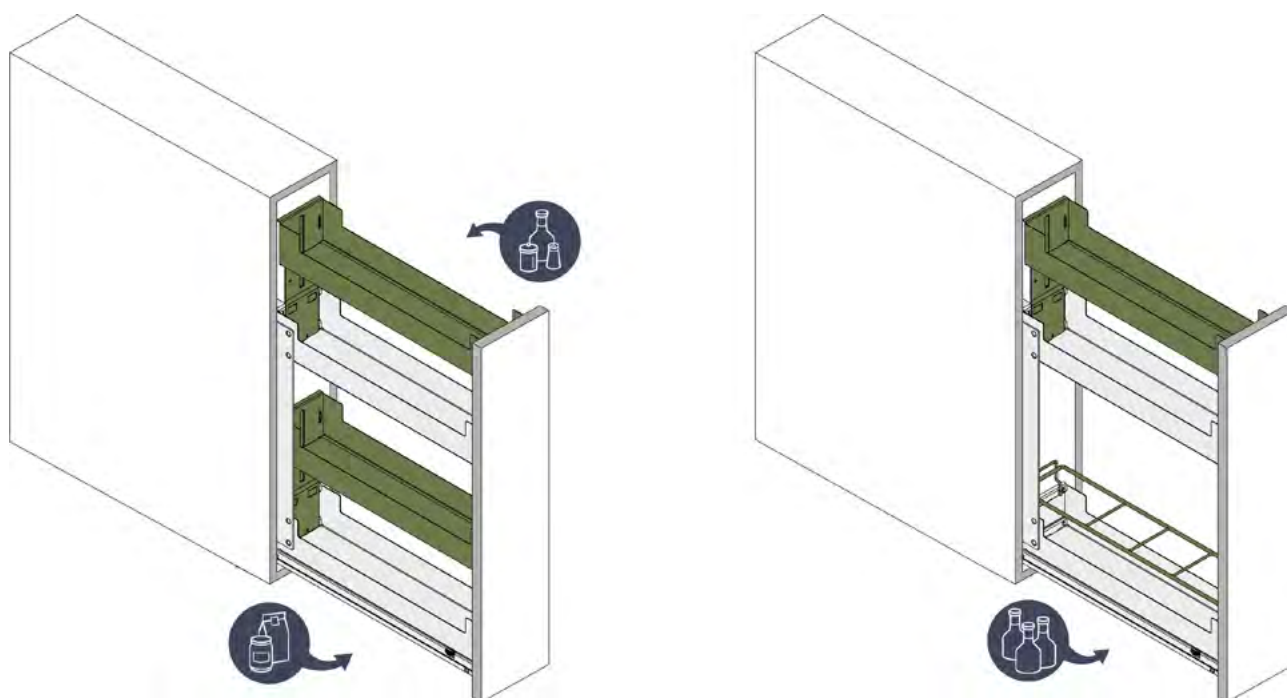
Mobile base estraibile

Pinello Spice

Aprire il cassettone e accedere direttamente all'ampia superficie d'appoggio suddivisa in 2-4 livelli.

Pinello Spice è un agile elemento estraibile per basi con una quantità sorprendente di spazio. Grazie ai suoi ripiani in metallo a parete sottile, sfrutta al massimo i 150 mm di larghezza dell'elemento e offre spazio a sufficienza per bottiglie e spezie. Pinello Spice utilizza guide nascoste: dopo l'apertura avete una visibilità totale e un accesso senza ostacoli al contenuto. Come per tutti i membri della famiglia Pinello, con il ripiano sovrapposto avete a disposizione 1-2 livelli supplementari che potete installare senza utensili in qualsiasi momento. Ogni ripiano è dotato di un tappetino in silicone rimovibile grazie al quale il contenuto rimane fermo e stabile.

ESEMPI DI DOTAZIONI

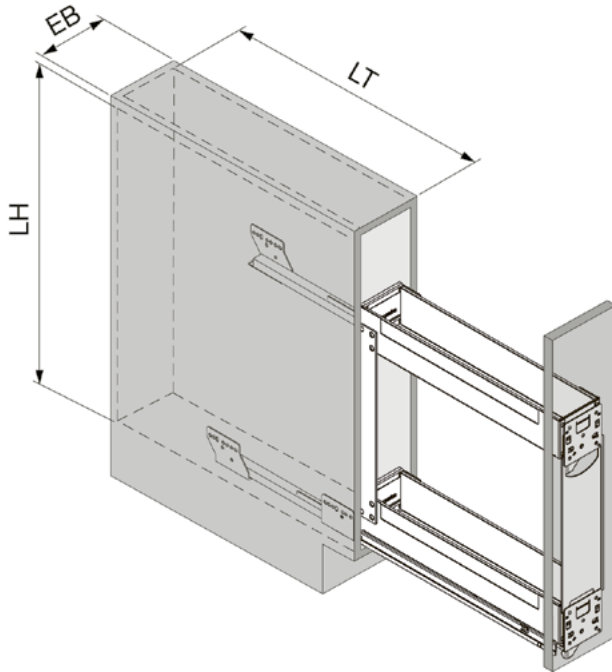


CARATTERISTICHE E VANTAGGI

- + Ideale per la progettazione nella zona del lavello, del piano cottura o come elemento di compensazione
- + Massimo sfruttamento della larghezza grazie ai ripiani a parete sottile
- + Massimo sfruttamento dell'altezza con il ripiano sovrapposto opzionale
- + Completa panoramica e massima accessibilità, direttamente dopo l'apertura
- + Il contenuto rimane fermo e stabile grazie ai tappetini antiscivolo rimovibili in silicone
- + Bottiglie e piccoli utensili non si ribaltano né cadono grazie ai fondi dei ripiani chiusi
- + Accessori opzionali per sfruttare i ripiani in maniera personalizzata: ripiano sovrapposto, griglia fermabottiglie, divisori magnetici, inserti per ringhierine in rovere, push-to-open



DATI TECNICI



Linea di design	Liro
Frontali senza maniglie	opzionale
Senza barriere	sì
Tipo	a destra
Larghezza elemento (EB)	150 mm
Versione	Blum Legrabox/Grass Nova Pro
Colore	bianco/argento/antracite
Portata	0-30 kg
Larghezza libera (LB)	112-118 mm
Profondità libera min. (LT)	520/506 mm
Altezza libera min. (LH)	517/525 mm

CARATTERISTICHE TECNICHE

- ▶ Chiusura moderata e silenziosa grazie al rientro Softclose integrato nella guida del cassetto
- ▶ A scelta con push-to-open per frontali senza maniglie
- ▶ Guida estraibile molto scorrevole grazie alla rotaia di alta qualità sotto al ripiano
- ▶ Elevata stabilità laterale grazie alla ferramenta intelligente (rotaia - telaio - supporto per frontali)
- ▶ Due altezze di mobili e fino a quattro livelli con un solo paio di rotaie
- ▶ Il design Liro consente di realizzare numerosi stili personali con costi supplementari di magazzino ridotti
- ▶ Regolazione 3D del frontale, intuitiva e facilmente accessibile



Estrazione nella base Pinello Spice

Aprire il cassettono e accedere direttamente all'ampia superficie d'appoggio suddivisa in 2-4 livelli.

Entità della fornitura

1 set di base Pinello Spice (senza guida)
2 supporti del frontale 150
2 tappetini antiscivolo

Dati tecnici

Linea di design: Liro
Montaggio con ClickFixx: sì
Portata: 0-30 kg
Materiale: lamiera d'acciaio verniciata in polvere

N° art.	Tipo	Larghezza elemento (EB)	Versione	Colore	Larghezza libera (LB)	Profondità libera min. (LT)	Altezza libera min. (LH)	Larghezza (B)	Profondità (T)	Altezza (H)
		mm			mm	mm	mm	mm	mm	mm
200.2518.01	a destra	150	Blum Legrabox	bianco	112-118	520	517	112-118	520	514
200.2518.12	a destra	150	Blum Legrabox	argento	112-118	520	517	112-118	520	514
200.2518.43	a destra	150	Blum Legrabox	antracite	112-118	520	517	112-118	520	514
200.2519.01	a destra	150	Grass Nova Pro	bianco	112-118	506	525	112-118	506	522
200.2519.12	a destra	150	Grass Nova Pro	argento	112-118	506	525	112-118	506	522
200.2519.43	a destra	150	Grass Nova Pro	antracite	112-118	506	525	112-118	506	522



Set ringhierina Liro Pinello

Inserire l'inserto per ringhierine nella fessura prevista del ripiano Liro

- Inserti per ringhierine in rovere massiccio
- Opzionale per i ripiani Liro come variazione di stile
- Bello a vedersi in combinazione con i frontali dei mobili in legno e i colori caldi
- Retrofittabile senza attrezzi

Entità della fornitura

2 ringhierine

Dati tecnici

Compatibile con: Pinello
Linea de design: Liro
Materiale: legno

N° art.	Larghezza elemento (EB)	Colore	Larghezza (B)	Profondità (T)	Altezza (H)
	mm		mm	mm	mm
200.2539.36	150-300	rovere naturale	6/6	472.5/472.5	77/77
200.2539.66	150-300	rovere decapato	6/6	472.5/472.5	77/77



Ripiano sovrapposto Pinello

Posizionamento del ripiano sovrapposto sul ripiano Liro.

- Per 1-2 livelli aggiuntivi e mobili ad altezza sopratesta
- Può essere inserito in qualsiasi posizione
- Retrofittabile senza attrezzi
- Opzionale

Entità della fornitura

1 ripiano sovrapposto
1 tappetino antiscivolo

Dati tecnici

Compatibile con: Pinello
Linea de design: Liro
Materiale: lamiera d'acciaio verniciata in polvere

N° art.	Larghezza elemento min. (EB)	Colore	Altezza libera min. (LH)	Larghezza (B)	Profondità (T)	Altezza (H)
	mm		mm	mm	mm	mm
200.2492.01	150	bianco	720	98	492	177/259
200.2492.12	150	argento	720	98	492	177/259
200.2492.43	150	antracite	720	98	492	177/259



Griglia separatrice per bottiglie Pinello

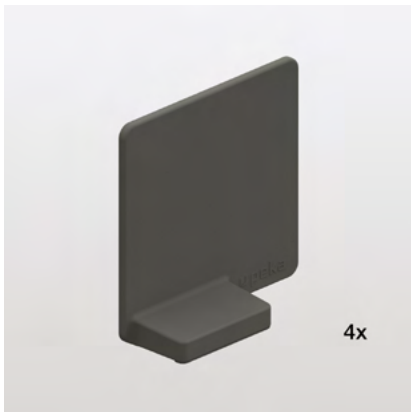
Fissare la griglia di separazione per bottiglie al ripiano senza attrezzi.

- Protegge le bottiglie di diverse dimensioni e le spezie, evitandone la caduta
- Opzionale
- Montaggio senza utensili
- Retrofittabile in qualsiasi momento

Entità della fornitura
1 griglia separatrice per bottiglie

Dati tecnici
Compatibile con: Pinello
Ripartizione: 4
Materiale: filo metallico verniciato in polvere

N° art.	Larghezza elemento (EB)	Colore	Larghezza (B)	Profondità (T)	Altezza (H)
	mm		mm	mm	mm
200.2784.01	150	bianco	98	488	63
200.2784.12	150	argento	98	488	63
200.2784.43	150	antracite	98	488	63



Kit di divisori magnetici

I divisori possono essere posizionati individualmente sul fondo base o sulla parete del ripiano in metallo.

- Suddivisione individuale del ripiano
- Assicura una conservazione sicura dei prodotti sul ripiano
- Aderisce magneticamente al fondo o alla parete laterale del ripiano in metallo
- Opzionale

Entità della fornitura
4 divisori

Dati tecnici
Materiale: plastica

N° art.	Larghezza elemento min. (EB)	Colore	Larghezza (B)	Profondità (T)	Altezza (H)
	mm		mm	mm	mm
200.2543.51	150	bianco	77.5	25/3	76
200.2543.52	150	grigio	77.5	25/3	76
200.2543.43	150	antracite	77.5	25/3	76



Guida del cassetto Blum Legrabox

L'estrazione totale porta il sistema / ripiano completamente fuori dal mobile.

- Con Softclose
- Alta portata di 40 kg

Entità della fornitura
2 guide (a sinistra+a destra)

Dati tecnici
Compatibile con: Pinello, Extendo Liro
Softclose integrato: sì
Softopen integrato: no
Portata: 0-40 kg
Lunghezza nominale del cassetto (NL): 500 mm
Materiale: lamiera d'acciaio zincata

N° art.	Versione	Colore	Larghezza (B)	Profondità (T)	Altezza (H)
			mm	mm	mm
200.2515.04	Blum Legrabox	zincato	60/60	499	50



Guida del cassetto Grass Nova Pro

L'estrazione totale porta il sistema / ripiano completamente fuori dal mobile.

- Con Softclose
- Alta portata di 40 kg

Entità della fornitura
2 guide (a sinistra+a destra)

Dati tecnici
Compatibile con: Pinello
Softclose integrato: sì
Softopen integrato: no
Portata: 0-40 kg
Lunghezza nominale del cassetto (NL): 500 mm
Materiale: lamiera d'acciaio zincata

N° art.	Tipo	Versione	Colore	Larghezza (B)	Profondità (T)	Altezza (H)
				mm	mm	mm
200.2516.04	EB29	Grass Nova Pro	zincato	28/28	490	65



Push-to-open Blum Legrabox Pinello

Premete sul frontale con un dito, un ginocchio o un gomito e si apre di una fessura di presa.

- Apre i frontali senza maniglie con una fessura di presa
- Funzionamento facile con una pressione delicata
- Retrofittabile in qualsiasi momento
- Opzionale

Entità della fornitura
1 Push-to-open
1 attivatore

Dati tecnici
Compatibile con: Pinello
Montaggio con ClickFixx: sì
Materiale: lamiera d'acciaio zincata

N° art.	Tipo	Versione	Colore
200.2551.04	a destra	Blum Legrabox	zincato



Push-to-open Grass Nova Pro Pinello

Premete sul frontale con un dito, un ginocchio o un gomito e si apre di una fessura di presa.

- Apre i frontali senza maniglie con una fessura di presa
- Funzionamento facile con una pressione delicata
- Retrofittabile in qualsiasi momento
- Opzionale

Entità della fornitura
1 Push-to-open
1 attivatore

Dati tecnici
Compatibile con: Pinello
Montaggio con ClickFixx: sì
Materiale: lamiera d'acciaio zincata

N° art.	Tipo	Versione	Colore
200.2553.04	a destra	Grass Nova Pro	zincato



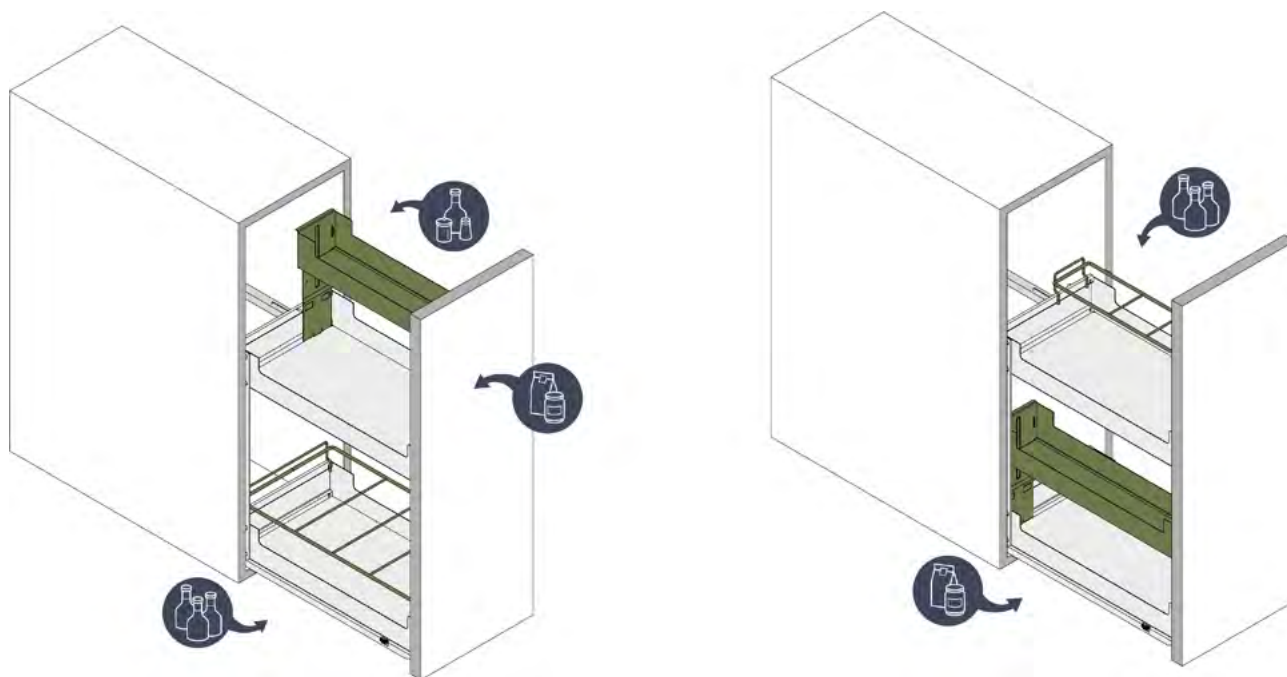
Mobile base estraibile

Pinello Cargo

Aprire il cassettone e accedere direttamente all'ampia superficie d'appoggio suddivisa in 2-4 livelli.

Elemento estraibile per basi estremamente capiente Pinello Cargo convince per l'incredibile spazio che offre. Una sola ferramenta consente di avere fino a quattro livelli, che possono essere organizzati in maniera completamente personalizzata. I ripiani sovrapposti opzionali possono essere posizionati a destra, a sinistra o al centro come livello intermedio, completamente senza utensili! E con i divisori magnetici o la griglia fermabottiglie potete organizzare l'interno come preferite. Ogni ripiano è dotato di un tappetino in silicone rimovibile grazie al quale il contenuto rimane fermo e stabile. Pinello Cargo convince inoltre per le sue guide nascoste: dopo l'apertura avete una visibilità totale e un accesso senza ostacoli al contenuto.

ESEMPI DI DOTAZIONI

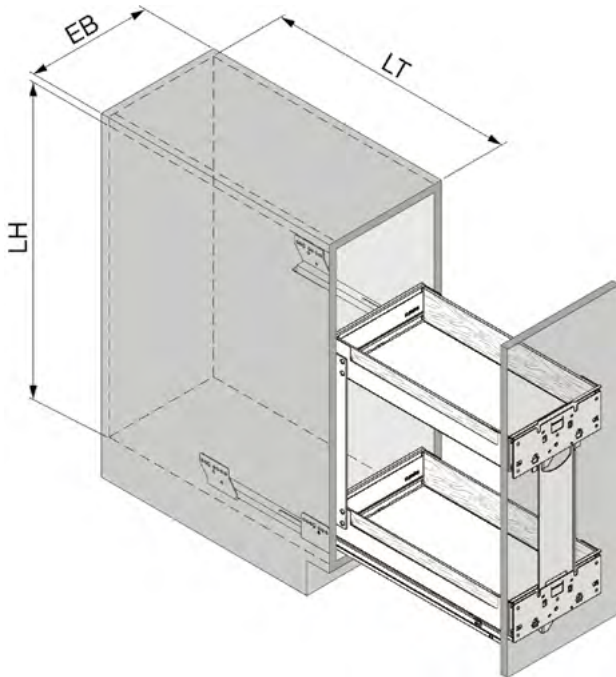


CARATTERISTICHE E VANTAGGI

- + Completa panoramica e massima accessibilità, direttamente dopo l'apertura
- + Massimo sfruttamento della larghezza grazie ai ripiani a parete sottile
- + Massimo sfruttamento dell'altezza con il ripiano sovrapposto opzionale
- + Accessori opzionali per sfruttare i ripiani in maniera personalizzata: ripiano sovrapposto, griglia fermabottiglie, divisori magnetici, inserti per ringhierine in rovere, push-to-open
- + Il contenuto rimane fermo e stabile grazie ai tappetini antiscivolo rimovibili in silicone
- + Bottiglie e piccoli utensili non si ribaltano né cadono grazie ai fondi dei ripiani chiusi



DATI TECNICI



Linea di design	Liro
Frontali senza maniglie	opzionale
Senza barriere	sì
Tipo	a destra
Larghezza elemento (EB)	200/300 mm
Versione	Blum Legrabox/Grass Nova Pro
Colore	bianco/argento/antracite
Portata	0-30 kg
Larghezza libera (LB)	162-168/262-268 mm
Profondità libera min. (LT)	506/520 mm
Altezza libera min. (LH)	517/525 mm

CARATTERISTICHE TECNICHE

- ▶ Chiusura moderata e silenziosa grazie al rientro Softclose integrato nella guida del cassetto
- ▶ A scelta con push-to-open per frontali senza maniglie
- ▶ Guida estraibile molto scorrevole grazie alla rotaia di alta qualità sotto al ripiano
- ▶ Elevata stabilità laterale grazie alla ferramenta intelligente (rotaia - telaio - supporto per frontali)
- ▶ Il design Liro consente di realizzare numerosi stili personali con costi supplementari di magazzino ridotti
- ▶ Regolazione 3D del frontale, intuitiva e facilmente accessibile
- ▶ Tecnologia senza manutenzione



Estrazione nella base Pinello Cargo

Aprire il cassetto e accedere direttamente all'ampia superficie d'appoggio suddivisa in 2-4 livelli.

Entità della fornitura

1 set di base Pinello Cargo (senza guida)
2 supporti del frontale 150
2 tappetini antiscivolo

Dati tecnici

Linea di design: Liro
Montaggio con ClickFixx: sì
Portata: 0-30 kg
Materiale: lamiera d'acciaio verniciata in polvere

N° art.	Tipo	Larghezza elemento (EB)	Versione	Colore	Larghezza libera (LB)	Profondità libera min. (LT)	Altezza libera min. (LH)	Larghezza (B)	Profondità (T)	Altezza (H)
		mm			mm	mm	mm	mm	mm	mm
200.2522.01	a destra	200	Blum Legrabox	bianco	162-168	520	517	162-168	520	514
200.2522.12	a destra	200	Blum Legrabox	argento	162-168	520	517	162-168	520	514
200.2522.43	a destra	200	Blum Legrabox	antracite	162-168	520	517	162-168	520	514
200.2523.01	a destra	200	Grass Nova Pro	bianco	162-168	506	525	162-168	506	522
200.2523.12	a destra	200	Grass Nova Pro	argento	162-168	506	525	162-168	506	522
200.2523.43	a destra	200	Grass Nova Pro	antracite	162-168	506	525	162-168	506	522
200.2524.01	a destra	300	Blum Legrabox	bianco	262-268	520	517	262-268	520	514
200.2524.12	a destra	300	Blum Legrabox	argento	262-268	520	517	262-268	520	514
200.2524.43	a destra	300	Blum Legrabox	antracite	262-268	520	517	262-268	520	514
200.2525.01	a destra	300	Grass Nova Pro	bianco	262-268	506	525	262-268	506	522
200.2525.12	a destra	300	Grass Nova Pro	argento	262-268	506	525	262-268	506	522
200.2525.43	a destra	300	Grass Nova Pro	antracite	262-268	506	525	262-268	506	522



Set ringhierina Liro Pinello

Inserire l'inserto per ringhierine nella fessura prevista del ripiano Liro

- Inserti per ringhierine in rovere massiccio
- Opzionale per i ripiani Liro come variazione di stile
- Bello a vedersi in combinazione con i frontali dei mobili in legno e i colori caldi
- Retrofittabile senza attrezzi

Entità della fornitura

2 ringhierine

Dati tecnici

Compatibile con: Pinello
Linea de design: Liro
Materiale: legno

N° art.	Larghezza elemento (EB)	Colore	Larghezza (B)	Profondità (T)	Altezza (H)
	mm		mm	mm	mm
200.2539.36	150-300	rovere naturale	6/6	472.5/472.5	77/77
200.2539.66	150-300	rovere decapato	6/6	472.5/472.5	77/77



Ripiano sovrapposto Pinello

Posizionamento del ripiano sovrapposto sul ripiano Liro.

- Per 1-2 livelli aggiuntivi e mobili ad altezza sopratesta
- Può essere inserito in qualsiasi posizione
- Retrofittabile senza attrezzi
- Opzionale

Entità della fornitura
1 ripiano sovrapposto
1 tappetino antiscivolo

Dati tecnici
Compatibile con: Pinello
Linea de design: Liro
Materiale: lamiera d'acciaio verniciata in polvere

N° art.	Larghezza elemento min. (EB)	Colore	Altezza libera min. (LH)	Larghezza (B)	Profondità (T)	Altezza (H)
	mm		mm	mm	mm	mm
200.2492.01	150	bianco	720	98	492	177/259
200.2492.12	150	argento	720	98	492	177/259
200.2492.43	150	antracite	720	98	492	177/259



Griglia separatrice per bottiglie Pinello

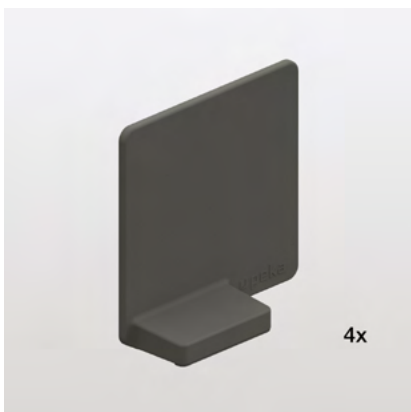
Fissare la griglia di separazione per bottiglie al ripiano senza attrezzi.

- Protegge le bottiglie di diverse dimensioni e le spezie, evitandone la caduta
- Opzionale
- Montaggio senza utensili
- Retrofittabile in qualsiasi momento

Entità della fornitura
1 griglia separatrice per bottiglie

Dati tecnici
Compatibile con: Pinello
Ripartizione: 4
Materiale: filo metallico verniciato in polvere

N° art.	Larghezza elemento (EB)	Colore	Larghezza (B)	Profondità (T)	Altezza (H)
	mm		mm	mm	mm
200.2784.01	150	bianco	98	488	63
200.2784.12	150	argento	98	488	63
200.2784.43	150	antracite	98	488	63
200.2600.01	200	bianco	148	491	63
200.2600.12	200	argento	148	491	63
200.2600.43	200	antracite	148	491	63
200.2601.01	300	bianco	248	491	63
200.2601.12	300	argento	248	491	63
200.2601.43	300	antracite	248	491	63



Kit di divisori magnetici

I divisori possono essere posizionati individualmente sul fondo base o sulla parete del ripiano in metallo.

- Suddivisione individuale del ripiano
- Assicura una conservazione sicura dei prodotti sul ripiano
- Aderisce magneticamente al fondo o alla parete laterale del ripiano in metallo
- Opzionale

Entità della fornitura
4 divisori

Dati tecnici
Materiale: plastica

N° art.	Larghezza elemento min. (EB)	Colore	Larghezza (B)	Profondità (T)	Altezza (H)
	mm		mm	mm	mm
200.2543.51	150	bianco	77.5	25/3	76
200.2543.52	150	grigio	77.5	25/3	76
200.2543.43	150	antracite	77.5	25/3	76



Guida del cassetto Blum Legrabox

L'estrazione totale porta il sistema / ripiano completamente fuori dal mobile.

- Con Softclose
- Alta portata di 40 kg

Entità della fornitura
2 guide (a sinistra+a destra)

Dati tecnici
Compatibile con: Pinello, Extendo Liro
Softclose integrato: sì
Softopen integrato: no
Portata: 0-40 kg
Lunghezza nominale del cassetto (NL):
500 mm
Materiale: lamiera d'acciaio zincata

N° art.	Versione	Colore	Larghezza (B)	Profondità (T)	Altezza (H)
			mm	mm	mm
200.2515.04	Blum Legrabox	zincato	60/60	499	50



Guida del cassetto Grass Nova Pro

L'estrazione totale porta il sistema / ripiano completamente fuori dal mobile.

- Con Softclose
- Alta portata di 40 kg

Entità della fornitura
2 guide (a sinistra+a destra)

Dati tecnici
Compatibile con: Pinello
Softclose integrato: sì
Softopen integrato: no
Portata: 0-40 kg
Lunghezza nominale del cassetto (NL):
500 mm
Materiale: lamiera d'acciaio zincata

N° art.	Tipo	Versione	Colore	Larghezza (B)	Profondità (T)	Altezza (H)
				mm	mm	mm
200.2516.04	EB29	Grass Nova Pro	zincato	28/28	490	65



Push-to-open Blum Legrabox Pinello

Premete sul frontale con un dito, un ginocchio o un gomito e si apre di una fessura di presa.

- Apre i frontali senza maniglie con una fessura di presa
- Funzionamento facile con una pressione delicata
- Retrofittabile in qualsiasi momento
- Opzionale

Entità della fornitura

1 Push-to-open
1 attivatore

Dati tecnici

Compatibile con: Pinello
Montaggio con ClickFixx: sì
Materiale: lamiera d'acciaio zincata

N° art.	Tipo	Versione	Colore
200.2551.04	a destra	Blum Legrabox	zincato



Push-to-open Grass Nova Pro Pinello

Premete sul frontale con un dito, un ginocchio o un gomito e si apre di una fessura di presa.

- Apre i frontali senza maniglie con una fessura di presa
- Funzionamento facile con una pressione delicata
- Retrofittabile in qualsiasi momento
- Opzionale

Entità della fornitura

1 Push-to-open
1 attivatore

Dati tecnici

Compatibile con: Pinello
Montaggio con ClickFixx: sì
Materiale: lamiera d'acciaio zincata

N° art.	Tipo	Versione	Colore
200.2553.04	a destra	Grass Nova Pro	zincato



Mobile base estraibile

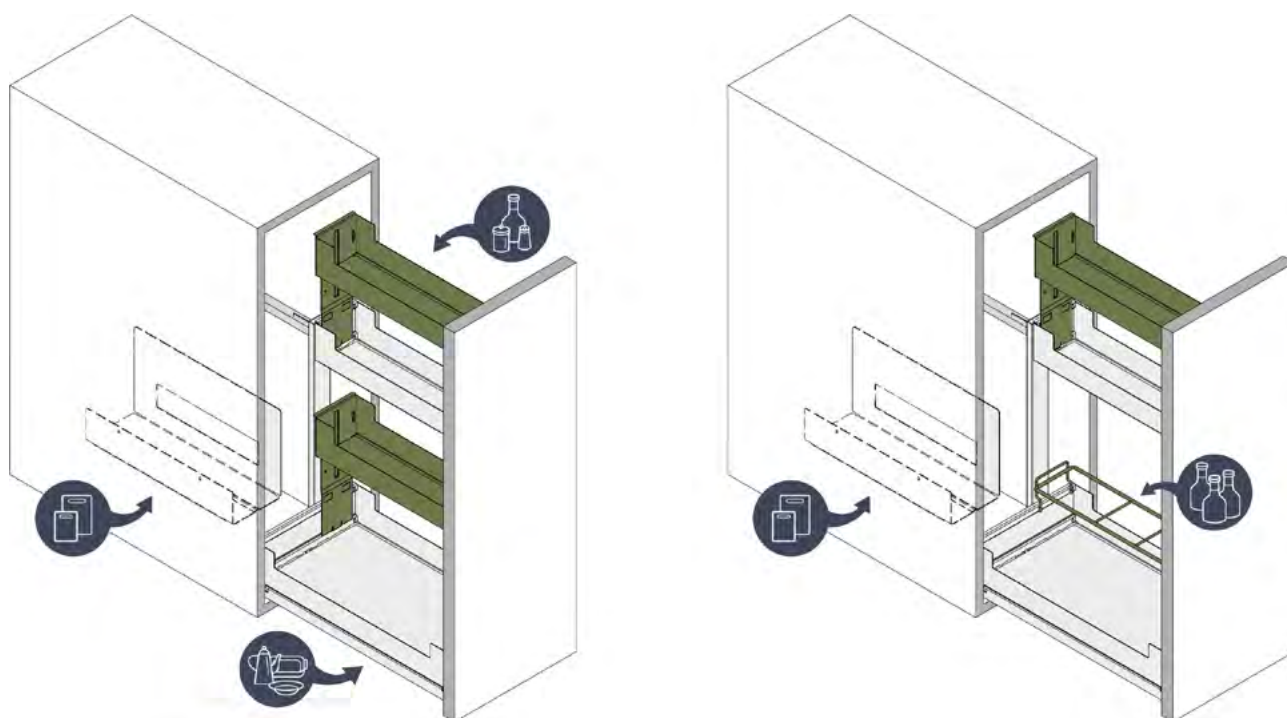
Pinello Board

Aprire il cassettone e accedere direttamente a taglieri e teglie oppure all'ampia superficie d'appoggio suddivisa in 2-4 livelli.

Finalmente una soluzione intelligente per taglieri e teglie. Dotato di supporto per teglie, Pinello Board ospita taglieri e teglie nel mobile in maniera sicura e senza farli sbattere. Essendo riposti in verticale, potrete accedere senza fatica ai singoli taglieri o teglie. L'elemento estraibile per basi convince inoltre per la grande quantità di spazio.

Sfrutta il volume del mobile in tutte e tre le dimensioni, permettendovi di organizzare lo spazio in maniera flessibile: il supporto per teglie viene avvitato nel mobile all'altezza desiderata; con i ripiani sovrapposti potete poi creare fino a quattro livelli supplementari. Grazie alle guide nascoste, dopo l'apertura avete una visibilità totale e un accesso senza ostacoli a tutto il contenuto.

ESEMPI DI DOTAZIONI

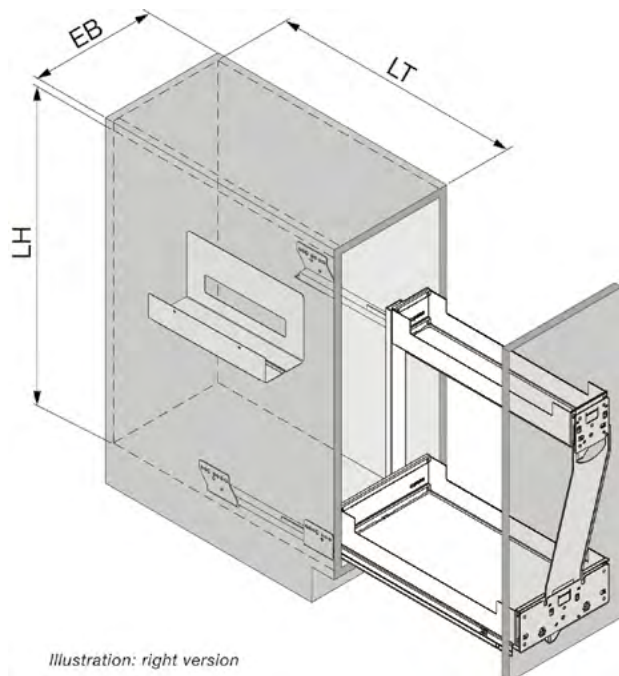


CARATTERISTICHE E VANTAGGI

- + Elemento estraibile che non fa sbattere taglieri e teglie all'apertura poiché rimangono nel mobile
- + Taglieri e teglie sono riposti in verticale e non scivolano
- + Completa panoramica e massima accessibilità, direttamente dopo l'apertura
- + Massimo sfruttamento della larghezza grazie ai ripiani a parete sottile
- + Massimo sfruttamento dell'altezza con il ripiano sovrapposto opzionale
- + Accessori opzionali per sfruttare i ripiani in maniera personalizzata: ripiano sovrapposto, griglia fermabottiglie, divisori magnetici, inserti per ringhierine in rovere, push-to-open
- + Bottiglie e piccoli utensili non si ribaltano né cadono grazie ai fondi dei ripiani chiusi



DATI TECNICI



Linea di design	Liro
Frontali senza maniglie	opzionale
Senza barriere	sì
Tipo	a destra/a sinistra
Larghezza elemento (EB)	300 mm
Versione	Blum Legrabox/Grass Nova Pro
Colore	bianco/argento/antracite
Portata	0-30 kg
Larghezza libera (LB)	262-268 mm
Profondità libera min. (LT)	506/520 mm
Altezza libera min. (LH)	517/525 mm

CARATTERISTICHE TECNICHE

- ▶ Chiusura moderata e silenziosa grazie al rientro Softclose integrato nella guida del cassetto
- ▶ A scelta con push-to-open per frontali senza maniglie
- ▶ Guida estraibile molto scorrevole grazie alla rotaia di alta qualità sotto al ripiano
- ▶ Elevata stabilità laterale grazie alla ferramenta intelligente (rotaia - telaio - supporto per frontali)
- ▶ Supporto per teglie montabile a un'altezza personalizzata
- ▶ Nessun sovraccarico delle guide, visto che il supporto per teglie è avvitato al mobile
- ▶ Due altezze di mobili e fino a quattro livelli con un solo paio di rotaie



Estrazione nella base Pinello Board a destra

Aprire il cassettone e accedere direttamente a taglieri e teglie oppure all'ampia superficie d'appoggio suddivisa in 2-4 livelli.

Entità della fornitura

1 set di base Pinello Board (senza guida)
2 supporti del frontale 150
2 tappetini antiscivolo

Dati tecnici

Linea di design: Liro
Montaggio con ClickFixx: sì
Portata: 0-30 kg
Materiale: lamiera d'acciaio verniciata in polvere

N° art.	Tipo	Larghezza elemento (EB)	Versione	Colore	Larghezza libera (LB)	Profondità libera min. (LT)	Altezza libera min. (LH)	Larghezza (B)	Profondità (T)	Altezza (H)
		mm			mm	mm	mm	mm	mm	mm
200.2526.01	a destra	300	Blum Legrabox	bianco	262-268	520	517	262-268	520	514
200.2526.12	a destra	300	Blum Legrabox	argento	262-268	520	517	262-268	520	514
200.2526.43	a destra	300	Blum Legrabox	antracite	262-268	520	517	262-268	520	514
200.2528.01	a destra	300	Grass Nova Pro	bianco	262-268	506	525	262-268	506	522
200.2528.12	a destra	300	Grass Nova Pro	argento	262-268	506	525	262-268	506	522
200.2528.43	a destra	300	Grass Nova Pro	antracite	262-268	506	525	262-268	506	522



Estrazione nella base Pinello Board a sinistra

Aprire il cassettone e accedere direttamente a taglieri e teglie oppure all'ampia superficie d'appoggio suddivisa in 2-4 livelli.

Entità della fornitura

1 set di base Pinello Board (senza guida)
2 supporti del frontale 150
2 tappetini antiscivolo

Dati tecnici

Linea di design: Liro
Montaggio con ClickFixx: sì
Portata: 0-30 kg
Materiale: lamiera d'acciaio verniciata in polvere

N° art.	Tipo	Larghezza elemento (EB)	Versione	Colore	Larghezza libera (LB)	Profondità libera min. (LT)	Altezza libera min. (LH)	Larghezza (B)	Profondità (T)	Altezza (H)
		mm			mm	mm	mm	mm	mm	mm
200.2527.01	a sinistra	300	Blum Legrabox	bianco	262-268	520	517	262-268	520	514
200.2527.12	a sinistra	300	Blum Legrabox	argento	262-268	520	517	262-268	520	514
200.2527.43	a sinistra	300	Blum Legrabox	antracite	262-268	520	517	262-268	520	514
200.2529.01	a sinistra	300	Grass Nova Pro	bianco	262-268	506	525	262-268	506	522
200.2529.12	a sinistra	300	Grass Nova Pro	argento	262-268	506	525	262-268	506	522
200.2529.43	a sinistra	300	Grass Nova Pro	antracite	262-268	506	525	262-268	506	522



Set ringhierina Liro Pinello

Inserire l'inserto per ringhierine nella fessura prevista del ripiano Liro

- Inserti per ringhierine in rovere massiccio
- Opzionale per i ripiani Liro come variazione di stile
- Bello a vedersi in combinazione con i frontali dei mobili in legno e i colori caldi
- Retrofittabile senza attrezzi

Entità della fornitura
2 ringhierine

Dati tecnici
Compatibile con: Pinello
Linea de design: Liro
Materiale: legno

N° art.	Larghezza elemento (EB)	Colore	Larghezza (B)	Profondità (T)	Altezza (H)
	mm		mm	mm	mm
200.2539.36	150-300	rovere naturale	6/6	472.5/472.5	77/77
200.2539.66	150-300	rovere decapato	6/6	472.5/472.5	77/77



Ripiano sovrapposto Pinello

Posizionamento del ripiano sovrapposto sul ripiano Liro.

- Per 1-2 livelli aggiuntivi e mobili ad altezza sopratesta
- Può essere inserito in qualsiasi posizione
- Retrofittabile senza attrezzi
- Opzionale

Entità della fornitura
1 ripiano sovrapposto
1 tappetino antiscivolo

Dati tecnici
Compatibile con: Pinello
Linea de design: Liro
Materiale: lamiera d'acciaio verniciata in polvere

N° art.	Larghezza elemento min. (EB)	Colore	Altezza libera min. (LH)	Larghezza (B)	Profondità (T)	Altezza (H)
	mm		mm	mm	mm	mm
200.2492.01	150	bianco	720	98	492	177/259
200.2492.12	150	argento	720	98	492	177/259
200.2492.43	150	antracite	720	98	492	177/259



Griglia separatrice per bottiglie Pinello

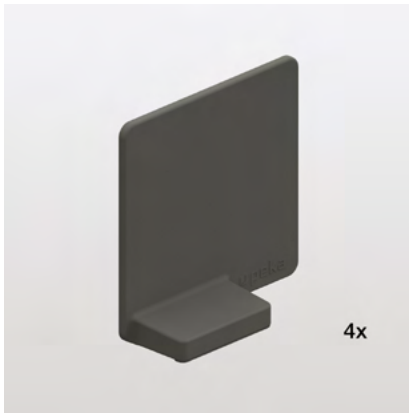
Fissare la griglia di separazione per bottiglie al ripiano senza attrezzi.

- Protegge le bottiglie di diverse dimensioni e le spezie, evitandone la caduta
- Opzionale
- Montaggio senza utensili
- Retrofittabile in qualsiasi momento

Entità della fornitura
1 griglia separatrice per bottiglie

Dati tecnici
Compatibile con: Pinello
Ripartizione: 4
Materiale: filo metallico verniciato in polvere

N° art.	Larghezza elemento (EB)	Colore	Larghezza (B)	Profondità (T)	Altezza (H)
	mm		mm	mm	mm
200.2784.01	150	bianco	98	488	63
200.2784.12	150	argento	98	488	63
200.2784.43	150	antracite	98	488	63



Kit di divisori magnetici

I divisori possono essere posizionati individualmente sul fondo base o sulla parete del ripiano in metallo.

- Suddivisione individuale del ripiano
- Assicura una conservazione sicura dei prodotti sul ripiano
- Aderisce magneticamente al fondo o alla parete laterale del ripiano in metallo
- Opzionale

Entità della fornitura
4 divisori

Dati tecnici
Materiale: plastica

N° art.	Larghezza elemento min. (EB)	Colore	Larghezza (B)	Profondità (T)	Altezza (H)
	mm		mm	mm	mm
200.2543.51	150	bianco	77.5	25/3	76
200.2543.52	150	grigio	77.5	25/3	76
200.2543.43	150	antracite	77.5	25/3	76



Guida del cassetto Blum Legrabox

L'estrazione totale porta il sistema / ripiano completamente fuori dal mobile.

- Con Softclose
- Alta portata di 40 kg

Entità della fornitura
2 guide (a sinistra+a destra)

Dati tecnici
Compatibile con: Pinello, Extendo Liro
Softclose integrato: sì
Softopen integrato: no
Portata: 0-40 kg
Lunghezza nominale del cassetto (NL):
500 mm
Materiale: lamiera d'acciaio zincata

N° art.	Versione	Colore	Larghezza (B)	Profondità (T)	Altezza (H)
			mm	mm	mm
200.2515.04	Blum Legrabox	zincato	60/60	499	50



Guida del cassetto Grass Nova Pro

L'estrazione totale porta il sistema / ripiano completamente fuori dal mobile.

- Con Softclose
- Alta portata di 40 kg

Entità della fornitura
2 guide (a sinistra+a destra)

Dati tecnici
Compatibile con: Pinello
Softclose integrato: sì
Softopen integrato: no
Portata: 0-40 kg
Lunghezza nominale del cassetto (NL):
500 mm
Materiale: lamiera d'acciaio zincata

N° art.	Tipo	Versione	Colore	Larghezza (B)	Profondità (T)	Altezza (H)
				mm	mm	mm
200.2516.04	EB29	Grass Nova Pro	zincato	28/28	490	65



Push-to-open Blum Legrabox Pinello

Premete sul frontale con un dito, un ginocchio o un gomito e si apre di una fessura di presa.

- Apre i frontali senza maniglie con una fessura di presa
- Funzionamento facile con una pressione delicata
- Retrofittabile in qualsiasi momento
- Opzionale

Entità della fornitura

1 Push-to-open
1 attivatore

Dati tecnici

Compatibile con: Pinello
Montaggio con ClickFixx: sì
Materiale: lamiera d'acciaio zincata

N° art.	Tipo	Versione	Colore
200.2551.04	a destra	Blum Legrabox	zincato
200.2550.04	a sinistra	Blum Legrabox	zincato



Push-to-open Grass Nova Pro Pinello

Premete sul frontale con un dito, un ginocchio o un gomito e si apre di una fessura di presa.

- Apre i frontali senza maniglie con una fessura di presa
- Funzionamento facile con una pressione delicata
- Retrofittabile in qualsiasi momento
- Opzionale

Entità della fornitura

1 Push-to-open
1 attivatore

Dati tecnici

Compatibile con: Pinello
Montaggio con ClickFixx: sì
Materiale: lamiera d'acciaio zincata

N° art.	Tipo	Versione	Colore
200.2553.04	a destra	Grass Nova Pro	zincato
200.2552.04	a sinistra	Grass Nova Pro	zincato



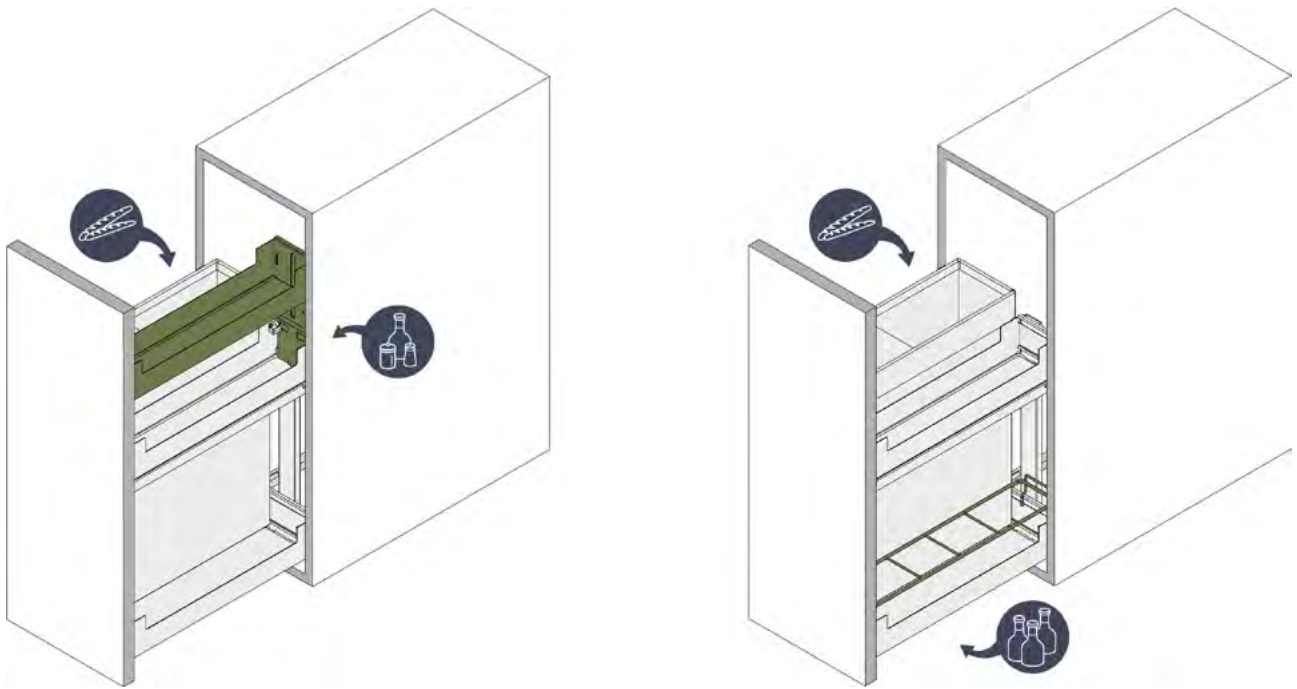
Mobile base estraibile

Pinello Bread

Aprire il cassettone e accedere direttamente al sacchetto portapane oppure all'ampia superficie d'appoggio suddivisa in 2-4 livelli.

Pinello Bread è la nostra guida estraibile per mobili base per conservare al meglio panini e baguette che offre un notevole spazio supplementare. Appeso nel sacchetto, il vostro pane non si schiaccia e rimane fresco. Grazie al divisorio centrale potete separare il pane nel sacchetto. Il sacchetto può essere appeso e sganciato facilmente ed è lavabile (40°C). Come per tutti i membri della famiglia Pinello, con il ripiano sovrapposto avete a disposizione 1-2 livelli supplementari che potete installare senza utensili in qualsiasi momento. Ogni ripiano è dotato di un tappetino in silicone rimovibile grazie al quale il contenuto rimane fermo e stabile. Grazie alle guide nascoste potete accedere senza ostacoli a tutto il contenuto, direttamente dopo l'apertura del frontale.

ESEMPI DI DOTAZIONI

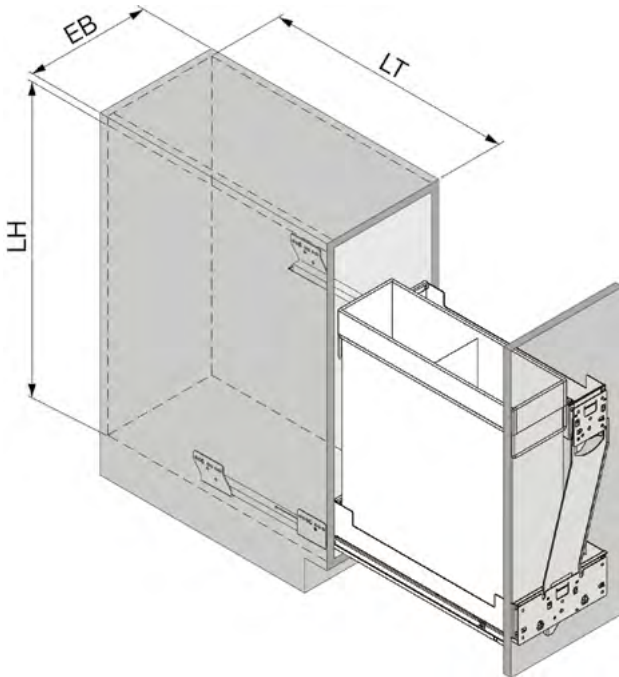


CARATTERISTICHE E VANTAGGI

- + Il sacchetto per il pane in poliestere/cotone permette di conservare il pane in maniera pulita e senza schiacciarlo.
- + Il sacchetto può essere appeso e sganciato facilmente per il lavaggio (40°C)
- + Possibilità di separare il pane nel sacchetto grazie al divisorio centrale
- + Massimo sfruttamento della larghezza grazie ai ripiani a parete sottile
- + Massimo sfruttamento dell'altezza con il ripiano sovrapposto opzionale
- + Completa panoramica e massima accessibilità, direttamente dopo l'apertura
- + Accessori opzionali per sfruttare i ripiani in maniera personalizzata: ripiano sovrapposto, griglia fermabottiglie, divisori magnetici, inserti per ringhierine in rovere, push-to-open
- + Il contenuto rimane fermo e stabile grazie ai tappetini antiscivolo rimovibili in silicone
- + Bottiglie e piccoli utensili non si ribaltano né cadono grazie ai fondi dei ripiani chiusi



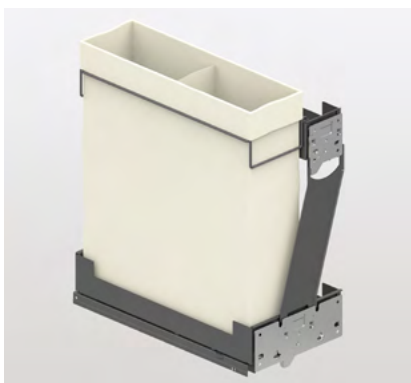
DATI TECNICI



Linea di design	Liro
Frontali senza maniglie	opzionale
Senza barriere	sì
Tipo	a destra
Larghezza elemento (EB)	300 mm
Versione	Blum Legrabox/Grass Nova Pro
Colore	bianco/argento/antracite
Portata	0-30 kg
Larghezza libera (LB)	262-268 mm
Profondità libera min. (LT)	506/520 mm
Altezza libera min. (LH)	602/610 mm

CARATTERISTICHE TECNICHE

- ▶ Chiusura moderata e silenziosa grazie al rientro Softclose integrato nella guida del cassetto
- ▶ A scelta con push-to-open per frontali senza maniglie
- ▶ Guida estraibile molto scorrevole grazie alla rotaia di alta qualità sotto al ripiano
- ▶ Elevata stabilità laterale grazie alla ferramenta intelligente (rotaia - telaio - supporto per frontali)
- ▶ Due altezze di mobili e fino a quattro livelli con un solo paio di rotaie
- ▶ Regolazione 3D del frontale, intuitiva e facilmente accessibile
- ▶ Il design Liro consente di realizzare numerosi stili personali con costi supplementari di magazzino ridotti



Estrazione nella base Pinello Bread

Aprire il cassettone e accedere direttamente al sacchetto portapane oppure all'ampia superficie d'appoggio suddivisa in 2-4 livelli.

Entità della fornitura

1 set di base Pinello Bread (senza guida)
2 supporti del frontale 150
2 tappetini antiscivolo

Dati tecnici

Linea di design: Liro
Montaggio con ClickFixx: sì
Portata: 0-30 kg
Materiale: lamiera d'acciaio verniciata in polvere/tessile

N° art.	Tipo	Larghezza elemento (EB)	Versione	Colore	Larghezza libera (LB)	Profondità libera min. (LT)	Altezza libera min. (LH)	Larghezza (B)	Profondità (T)	Altezza (H)
		mm			mm	mm	mm	mm	mm	mm
200.2534.01	a destra	300	Blum Legrabox	bianco	262-268	520	602	262-268	520	572
200.2534.12	a destra	300	Blum Legrabox	argento	262-268	520	602	262-268	520	572
200.2534.43	a destra	300	Blum Legrabox	antracite	262-268	520	602	262-268	520	572
200.2535.01	a destra	300	Grass Nova Pro	bianco	262-268	506	610	262-268	506	580
200.2535.12	a destra	300	Grass Nova Pro	argento	262-268	506	610	262-268	506	580
200.2535.43	a destra	300	Grass Nova Pro	antracite	262-268	506	610	262-268	506	580



Set ringhierina Liro Pinello

Inserire l'inserto per ringhierine nella fessura prevista del ripiano Liro

- Inserti per ringhierine in rovere massiccio
- Opzionale per i ripiani Liro come variazione di stile
- Bello a vedersi in combinazione con i frontali dei mobili in legno e i colori caldi
- Retrofittabile senza attrezzi

Entità della fornitura

2 ringhierine

Dati tecnici

Compatibile con: Pinello
Linea de design: Liro
Materiale: legno

N° art.	Larghezza elemento (EB)	Colore	Larghezza (B)	Profondità (T)	Altezza (H)
	mm		mm	mm	mm
200.2539.36	150-300	rovere naturale	6/6	472.5/472.5	77/77
200.2539.66	150-300	rovere decapato	6/6	472.5/472.5	77/77



Ripiano sovrapposto Pinello

Posizionamento del ripiano sovrapposto sul ripiano Liro.

- Per 1-2 livelli aggiuntivi e mobili ad altezza sopratesta
- Può essere inserito in qualsiasi posizione
- Retrofittabile senza attrezzi
- Opzionale

Entità della fornitura

1 ripiano sovrapposto
1 tappetino antiscivolo

Dati tecnici

Compatibile con: Pinello
Linea de design: Liro
Materiale: lamiera d'acciaio verniciata in polvere

N° art.	Larghezza elemento min. (EB)	Colore	Altezza libera min. (LH)	Larghezza (B)	Profondità (T)	Altezza (H)
	mm		mm	mm	mm	mm
200.2492.01	150	bianco	720	98	492	177/259
200.2492.12	150	argento	720	98	492	177/259
200.2492.43	150	antracite	720	98	492	177/259



Griglia separatrice per bottiglie Pinello

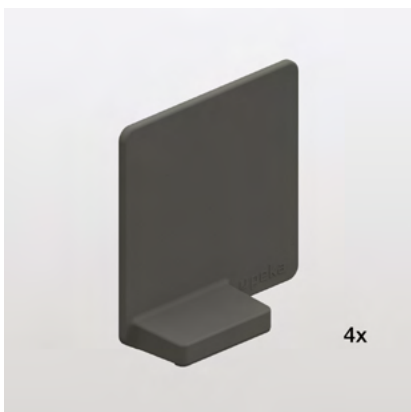
Fissare la griglia di separazione per bottiglie al ripiano senza attrezzi.

- Protegge le bottiglie di diverse dimensioni e le spezie, evitandone la caduta
- Opzionale
- Montaggio senza utensili
- Retrofittabile in qualsiasi momento

Entità della fornitura
1 griglia separatrice per bottiglie

Dati tecnici
Compatibile con: Pinello
Ripartizione: 4
Materiale: filo metallico verniciato in polvere

N° art.	Larghezza elemento (EB)	Colore	Larghezza (B)	Profondità (T)	Altezza (H)
	mm		mm	mm	mm
200.2784.01	150	bianco	98	488	63
200.2784.12	150	argento	98	488	63
200.2784.43	150	antracite	98	488	63



Kit di divisori magnetici

I divisori possono essere posizionati individualmente sul fondo base o sulla parete del ripiano in metallo.

- Suddivisione individuale del ripiano
- Assicura una conservazione sicura dei prodotti sul ripiano
- Aderisce magneticamente al fondo o alla parete laterale del ripiano in metallo
- Opzionale

Entità della fornitura
4 divisori

Dati tecnici
Materiale: plastica

N° art.	Larghezza elemento min. (EB)	Colore	Larghezza (B)	Profondità (T)	Altezza (H)
	mm		mm	mm	mm
200.2543.51	150	bianco	77.5	25/3	76
200.2543.52	150	grigio	77.5	25/3	76
200.2543.43	150	antracite	77.5	25/3	76



Guida del cassetto Blum Legrabox

L'estrazione totale porta il sistema / ripiano completamente fuori dal mobile.

- Con Softclose
- Alta portata di 40 kg

Entità della fornitura
2 guide (a sinistra+a destra)

Dati tecnici
Compatibile con: Pinello, Extendo Liro
Softclose integrato: sì
Softopen integrato: no
Portata: 0-40 kg
Lunghezza nominale del cassetto (NL): 500 mm
Materiale: lamiera d'acciaio zincata

N° art.	Versione	Colore	Larghezza (B)	Profondità (T)	Altezza (H)
			mm	mm	mm
200.2515.04	Blum Legrabox	zincato	60/60	499	50



Guida del cassetto Grass Nova Pro

L'estrazione totale porta il sistema / ripiano completamente fuori dal mobile.

- Con Softclose
- Alta portata di 40 kg

Entità della fornitura
2 guide (a sinistra+a destra)

Dati tecnici
 Compatibile con: Pinello
 Softclose integrato: sì
 Softopen integrato: no
 Portata: 0-40 kg
 Lunghezza nominale del cassetto (NL):
 500 mm
 Materiale: lamiera d'acciaio zincata

N° art.	Tipo	Versione	Colore	Larghezza (B)	Profondità (T)	Altezza (H)
				mm	mm	mm
200.2516.04	EB29	Grass Nova Pro	zincato	28/28	490	65



Push-to-open Blum Legrabox Pinello

Premete sul frontale con un dito, un ginocchio o un gomito e si apre di una fessura di presa.

- Apre i frontali senza maniglie con una fessura di presa
- Funzionamento facile con una pressione delicata
- Retrofittabile in qualsiasi momento
- Opzionale

Entità della fornitura
1 Push-to-open
1 attivatore

Dati tecnici
 Compatibile con: Pinello
 Montaggio con ClickFixx: sì
 Materiale: lamiera d'acciaio zincata

N° art.	Tipo	Versione	Colore
200.2551.04	a destra	Blum Legrabox	zincato



Push-to-open Grass Nova Pro Pinello

Premete sul frontale con un dito, un ginocchio o un gomito e si apre di una fessura di presa.

- Apre i frontali senza maniglie con una fessura di presa
- Funzionamento facile con una pressione delicata
- Retrofittabile in qualsiasi momento
- Opzionale

Entità della fornitura
1 Push-to-open
1 attivatore

Dati tecnici
 Compatibile con: Pinello
 Montaggio con ClickFixx: sì
 Materiale: lamiera d'acciaio zincata

N° art.	Tipo	Versione	Colore
200.2553.04	a destra	Grass Nova Pro	zincato



Portasciugamani estraibile

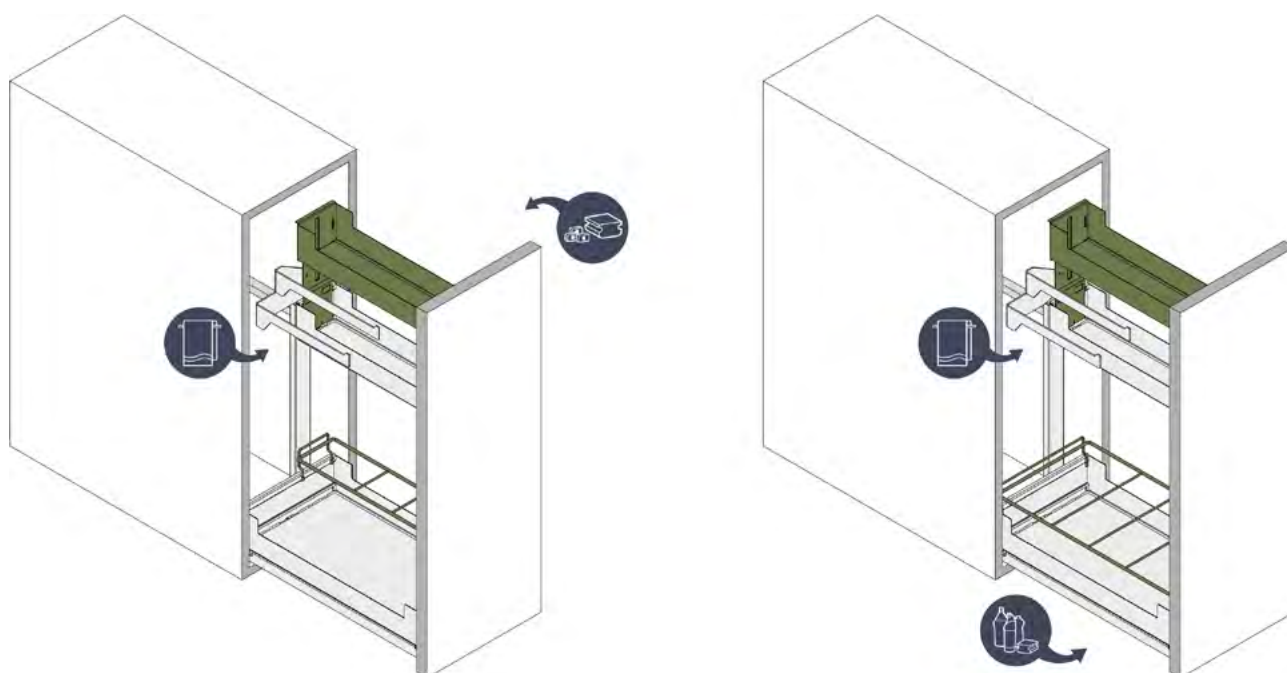
Pinello Towel

Aprire il cassettone e accedere direttamente agli asciugamani oppure all'ampia superficie d'appoggio suddivisa in 2-4 livelli.

Pinello Towel vi consente di appendere i vostri asciugamani lontano dalla vista e offre inoltre un ampio spazio per detersivi e spazzole. Grazie alle guide nascoste, dopo l'apertura avete una visibilità totale e un accesso senza ostacoli al contenuto. Anche il ripiano inferiore è facilmente accessibile visto che gli asciugamani sono appesi in alto.

Come per tutti i membri della famiglia Pinello, con il ripiano sovrapposto avete a disposizione 1-2 livelli supplementari che potete installare senza utensili in qualsiasi momento. Ogni ripiano è dotato di un tappetino in silicone rimovibile grazie al quale il contenuto rimane fermo e stabile. Con i divisori o la griglia fermabottiglie potete organizzare i vostri oggetti in maniera personalizzata.

ESEMPI DI DOTAZIONI

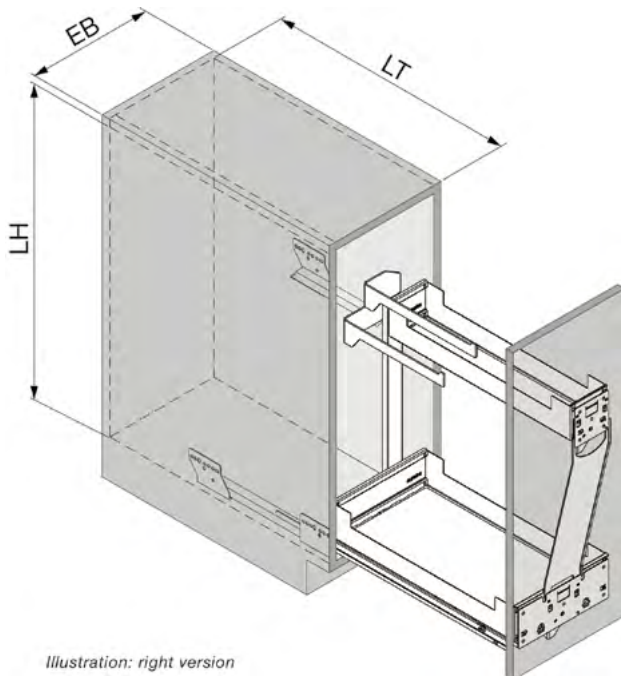


CARATTERISTICHE E VANTAGGI

- + Per riporre e stendere gli asciugamani fuori dalla vista
- + Grazie alla conformazione intelligente delle aste, gli asciugamani non cadono
- + Anche il ripiano inferiore può essere utilizzato grazie agli asciugamani appesi in alto
- + Massimo sfruttamento della larghezza grazie ai ripiani a parete sottile
- + Massimo sfruttamento dell'altezza con il ripiano sovrapposto opzionale
- + Accessori opzionali per sfruttare i ripiani in maniera personalizzata: ripiano sovrapposto, griglia fermabottiglie, divisori magnetici, inserti per ringhierine in rovere, push-to-open
- + Il contenuto rimane fermo e stabile grazie ai tappetini antiscivolo rimovibili in silicone
- + Completa panoramica e massima accessibilità, direttamente dopo l'apertura
- + Bottiglie e piccoli utensili non si ribaltano né cadono grazie ai fondi dei ripiani chiusi



DATI TECNICI



Linea di design	Liro
Frontali senza maniglie	opzionale
Senza barriere	sì
Tipo	a destra/a sinistra
Larghezza elemento (EB)	300 mm
Versione	Blum Legrabox/Grass Nova Pro
Colore	bianco/argento/antracite
Portata	0-30 kg
Larghezza libera (LB)	262-268 mm
Profondità libera min. (LT)	506/520 mm
Altezza libera min. (LH)	605/613 mm

CARATTERISTICHE TECNICHE

- ▶ Chiusura moderata e silenziosa grazie al rientro Softclose integrato nella guida del cassetto
- ▶ A scelta con push-to-open per frontali senza maniglie
- ▶ Guida estraibile molto scorrevole grazie alla rotaia di alta qualità sotto al ripiano
- ▶ Elevata stabilità laterale grazie alla ferramenta intelligente (rotaia - telaio - supporto per frontali)
- ▶ Due altezze di mobili e fino a quattro livelli con un solo paio di rotaie
- ▶ Il design Liro consente di realizzare numerosi stili personali con costi supplementari di magazzino ridotti
- ▶ Regolazione 3D del frontale, intuitiva e facilmente accessibile



Estrazione portasciugamani Pinello Towel a destra

Aprire il cassettone e accedere direttamente agli asciugamani oppure all'ampia superficie d'appoggio suddivisa in 2-4 livelli.

Entità della fornitura

1 set di base Pinello Towel (senza guida)
2 supporti del frontale 150
2 tappetini antiscivolo

Dati tecnici

Linea di design: Liro
Montaggio con ClickFixx: sì
Portata: 0-30 kg
Materiale: lamiera d'acciaio verniciata in polvere

N° art.	Tipo	Larghezza elemento (EB)	Versione	Colore	Larghezza libera (LB)	Profondità libera min. (LT)	Altezza libera min. (LH)	Larghezza (B)	Profondità (T)	Altezza (H)
		mm			mm	mm	mm	mm	mm	mm
200.2530.01	a destra	300	Blum Legrabox	bianco	262-268	520	605	262-268	520	589
200.2530.12	a destra	300	Blum Legrabox	argento	262-268	520	605	262-268	520	589
200.2530.43	a destra	300	Blum Legrabox	antracite	262-268	520	605	262-268	520	589
200.2532.01	a destra	300	Grass Nova Pro	bianco	262-268	506	613	262-268	506	597
200.2532.12	a destra	300	Grass Nova Pro	argento	262-268	506	613	262-268	506	597
200.2532.43	a destra	300	Grass Nova Pro	antracite	262-268	506	613	262-268	506	597



Estrazione portasciugamani Pinello Towel a sinistra

Aprire il cassettone e accedere direttamente agli asciugamani oppure all'ampia superficie d'appoggio suddivisa in 2-4 livelli.

Entità della fornitura

1 set di base Pinello Towel (senza guida)
2 supporti del frontale 150
2 tappetini antiscivolo

Dati tecnici

Linea di design: Liro
Montaggio con ClickFixx: sì
Portata: 0-30 kg
Materiale: lamiera d'acciaio verniciata in polvere

N° art.	Tipo	Larghezza elemento (EB)	Versione	Colore	Larghezza libera (LB)	Profondità libera min. (LT)	Altezza libera min. (LH)	Larghezza (B)	Profondità (T)	Altezza (H)
		mm			mm	mm	mm	mm	mm	mm
200.2531.01	a sinistra	300	Blum Legrabox	bianco	262-268	520	605	262-268	520	589
200.2531.12	a sinistra	300	Blum Legrabox	argento	262-268	520	605	262-268	520	589
200.2531.43	a sinistra	300	Blum Legrabox	antracite	262-268	520	605	262-268	520	589
200.2533.01	a sinistra	300	Grass Nova Pro	bianco	262-268	506	613	262-268	506	597
200.2533.12	a sinistra	300	Grass Nova Pro	argento	262-268	506	613	262-268	506	597
200.2533.43	a sinistra	300	Grass Nova Pro	antracite	262-268	506	613	262-268	506	597



Set ringhierina Liro Pinello

Inserire l'inserto per ringhierine nella fessura prevista del ripiano Liro

- Inserti per ringhierine in rovere massiccio
- Opzionale per i ripiani Liro come variazione di stile
- Bello a vedersi in combinazione con i frontali dei mobili in legno e i colori caldi
- Retrofittabile senza attrezzi

Entità della fornitura
2 ringhierine

Dati tecnici
Compatibile con: Pinello
Linea de design: Liro
Materiale: legno

N° art.	Larghezza elemento (EB)	Colore	Larghezza (B)	Profondità (T)	Altezza (H)
	mm		mm	mm	mm
200.2539.36	150-300	rovere naturale	6/6	472.5/472.5	77/77
200.2539.66	150-300	rovere decapato	6/6	472.5/472.5	77/77



Griglia separatrice per bottiglie Pinello

Fissare la griglia di separazione per bottiglie al ripiano senza attrezzi.

- Protegge le bottiglie di diverse dimensioni e le spezie, evitandone la caduta
- Opzionale
- Montaggio senza utensili
- Retrofittabile in qualsiasi momento

Entità della fornitura
1 griglia separatrice per
bottiglie

Dati tecnici
Compatibile con: Pinello
Ripartizione: 4
Materiale: filo metallico verniciato in polvere

N° art.	Larghezza elemento (EB)	Colore	Larghezza (B)	Profondità (T)	Altezza (H)
	mm		mm	mm	mm
200.2784.01	150	bianco	98	488	63
200.2784.12	150	argento	98	488	63
200.2784.43	150	antracite	98	488	63
200.2601.01	300	bianco	248	491	63
200.2601.12	300	argento	248	491	63
200.2601.43	300	antracite	248	491	63



Ripiano sovrapposto Pinello

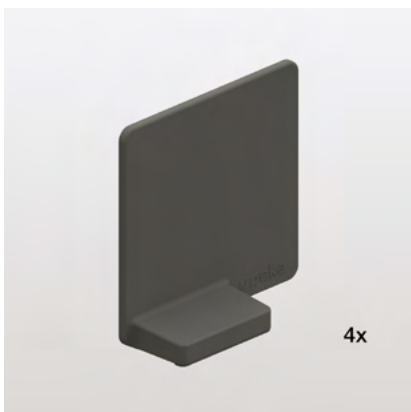
Posizionamento del ripiano sovrapposto sul ripiano Liro.

- Per 1-2 livelli aggiuntivi e mobili ad altezza soprastata
- Può essere inserito in qualsiasi posizione
- Retrofittabile senza attrezzi
- Opzionale

Entità della fornitura
1 ripiano sovrapposto
1 tappetino antiscivolo

Dati tecnici
Compatibile con: Pinello
Linea de design: Liro
Materiale: lamiera d'acciaio verniciata in
polvere

N° art.	Larghezza elemento min. (EB)	Colore	Altezza libera min. (LH)	Larghezza (B)	Profondità (T)	Altezza (H)
	mm		mm	mm	mm	mm
200.2492.01	150	bianco	720	98	492	177/259
200.2492.12	150	argento	720	98	492	177/259
200.2492.43	150	antracite	720	98	492	177/259



Kit di divisori magnetici

I divisori possono essere posizionati individualmente sul fondo base o sulla parete del ripiano in metallo.

- Suddivisione individuale del ripiano
- Assicura una conservazione sicura dei prodotti sul ripiano
- Aderisce magneticamente al fondo o alla parete laterale del ripiano in metallo
- Opzionale

Entità della fornitura
4 divisori

Dati tecnici
Materiale: plastica

N° art.	Larghezza elemento min. (EB)	Colore	Larghezza (B)	Profondità (T)	Altezza (H)
	mm		mm	mm	mm
200.2543.51	150	bianco	77.5	25/3	76
200.2543.52	150	grigio	77.5	25/3	76
200.2543.43	150	antracite	77.5	25/3	76



Guida del cassetto Blum Legrabox

L'estrazione totale porta il sistema / ripiano completamente fuori dal mobile.

- Con Softclose
- Alta portata di 40 kg

Entità della fornitura
2 guide (a sinistra+a destra)

Dati tecnici
Compatibile con: Pinello, Extendo Liro
Softclose integrato: sì
Softopen integrato: no
Portata: 0-40 kg
Lunghezza nominale del cassetto (NL):
500 mm
Materiale: lamiera d'acciaio zincata

N° art.	Versione	Colore	Larghezza (B)	Profondità (T)	Altezza (H)
			mm	mm	mm
200.2515.04	Blum Legrabox	zincato	60/60	499	50



Guida del cassetto Grass Nova Pro

L'estrazione totale porta il sistema / ripiano completamente fuori dal mobile.

- Con Softclose
- Alta portata di 40 kg

Entità della fornitura
2 guide (a sinistra+a destra)

Dati tecnici
Compatibile con: Pinello
Softclose integrato: sì
Softopen integrato: no
Portata: 0-40 kg
Lunghezza nominale del cassetto (NL):
500 mm
Materiale: lamiera d'acciaio zincata

N° art.	Tipo	Versione	Colore	Larghezza (B)	Profondità (T)	Altezza (H)
				mm	mm	mm
200.2516.04	EB29	Grass Nova Pro	zincato	28/28	490	65



Push-to-open Blum Legrabox Pinello

Premete sul frontale con un dito, un ginocchio o un gomito e si apre di una fessura di presa.

- Apre i frontali senza maniglie con una fessura di presa
- Funzionamento facile con una pressione delicata
- Retrofittabile in qualsiasi momento
- Opzionale

Entità della fornitura

1 Push-to-open
1 attivatore

Dati tecnici

Compatibile con: Pinello
Montaggio con ClickFixx: sì
Materiale: lamiera d'acciaio zincata

N° art.	Tipo	Versione	Colore
200.2551.04	a destra	Blum Legrabox	zincato
200.2550.04	a sinistra	Blum Legrabox	zincato



Push-to-open Grass Nova Pro Pinello

Premete sul frontale con un dito, un ginocchio o un gomito e si apre di una fessura di presa.

- Apre i frontali senza maniglie con una fessura di presa
- Funzionamento facile con una pressione delicata
- Retrofittabile in qualsiasi momento
- Opzionale

Entità della fornitura

1 Push-to-open
1 attivatore

Dati tecnici

Compatibile con: Pinello
Montaggio con ClickFixx: sì
Materiale: lamiera d'acciaio zincata

N° art.	Tipo	Versione	Colore
200.2553.04	a destra	Grass Nova Pro	zincato
200.2552.04	a sinistra	Grass Nova Pro	zincato



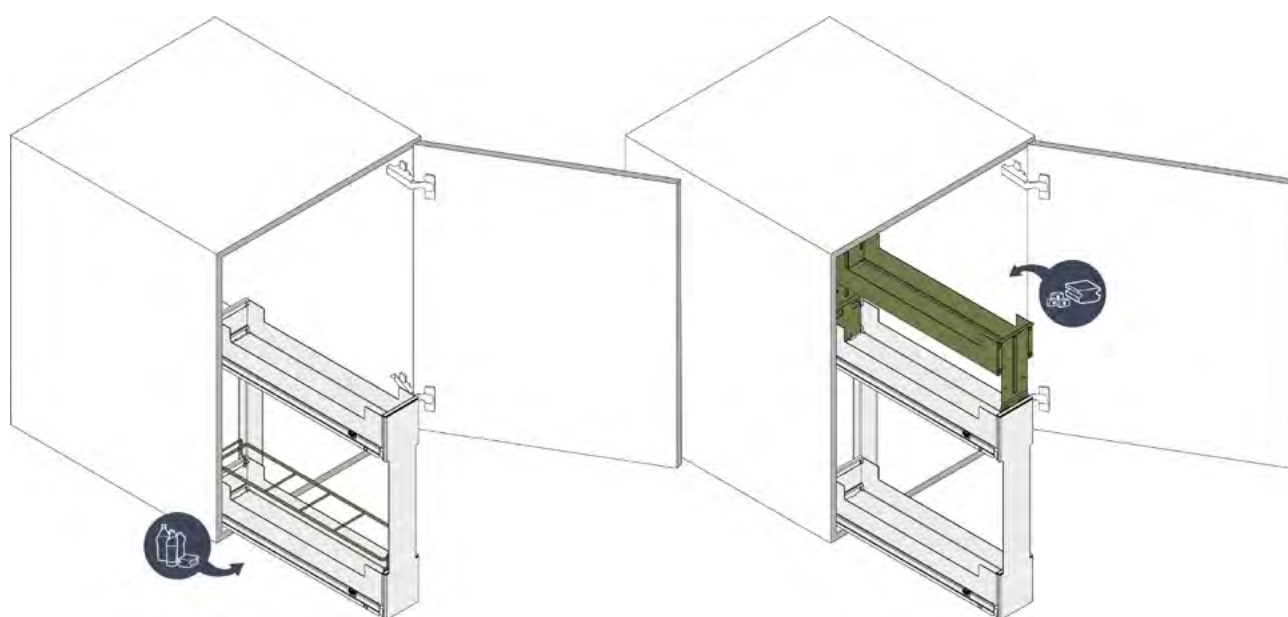
Estrazione interna

Pinello Inside

Aprire il frontale ed estrarre la estrazione interna con superficie d'appoggio suddivisa su 2-4 livelli.

Pinello Inside è un agile elemento estraibile per basi con una quantità sorprendente di spazio. La estrazione interna sfrutta al massimo i suoi 150 mm di larghezza grazie a ripiani in metallo a parete sottile. Come per tutti i membri della famiglia Pinello, con il ripiano sovrapposto avete a disposizione 1-2 livelli supplementari che potete installare senza utensili in qualsiasi momento. Ogni ripiano è dotato di un tappetino in silicone rimovibile grazie al quale il contenuto rimane fermo e stabile. Essendo privo di frontale, Pinello Inside può essere integrato facilmente in qualsiasi momento. Sfrutta lo spazio in maniera particolarmente intelligente come scorrevole per prodotti di pulizia vicino al cestino girevole o nel mobile portascoppe.

ESEMPI DI DOTAZIONI



CARATTERISTICHE E VANTAGGI

- + Ideale come scorrevole per prodotti di pulizia vicino al cestino girevole o nel mobile portascopio
- + Stoccaggio stabile anche di bottiglie grazie all'alto finto frontale
- + Il contenuto rimane fermo e stabile grazie ai tappetini antiscivolo rimovibili in silicone
- + Bottiglie e piccoli utensili non si ribaltano né cadono grazie ai fondi dei ripiani chiusi
- + Accessori opzionali per sfruttare i ripiani in maniera personalizzata: ripiano sovrapposto, griglia fermabottiglie, divisori magnetici, inserti per ringhierine in rovere



DATI TECNICI

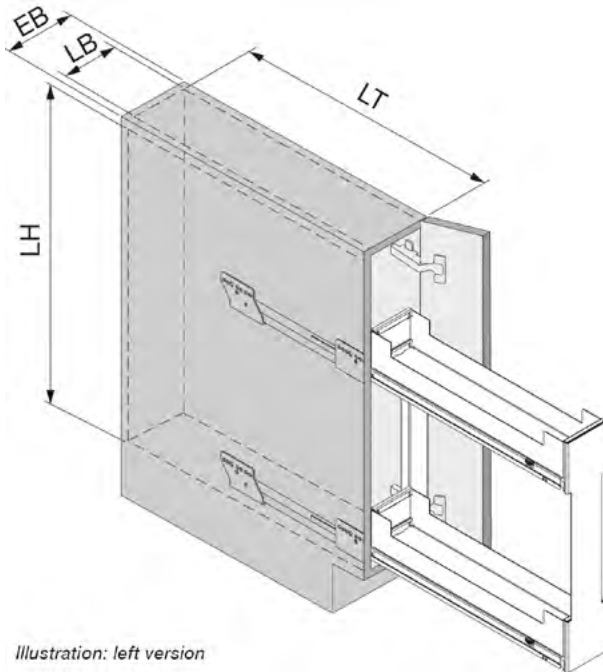
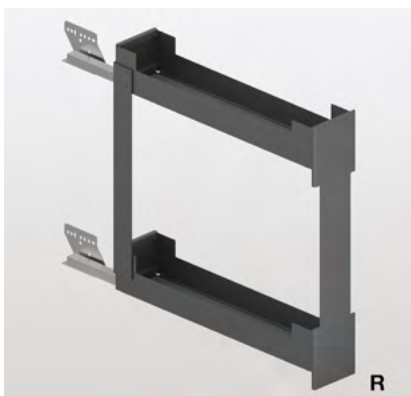


Illustration: left version

Linea di design	Liro
Frontali senza maniglie	opzionale
Senza barriere	sì
Softclose integrato	sì
Tipo	a destra/a sinistra
Larghezza elemento min. (EB)	150 mm
Versione	Grass Nova Pro
Colore	bianco/argento/antracite
Portata	0-15 kg
Larghezza libera min. (LB)	112 mm
Profondità libera min. (LT)	506 mm
Altezza libera min. (LH)	525/535 mm

CARATTERISTICHE TECNICHE

- ▶ Set completo con guida, integrabile ovunque in modo semplice
- ▶ Chiusura moderata e silenziosa grazie al rientro Softclose integrato nella guida del cassetto
- ▶ Guida estraibile molto scorrevole grazie alla rotaia di alta qualità sotto al ripiano
- ▶ Indipendentemente da altezza, larghezza e profondità grazie al montaggio unilaterale fondo-lato
- ▶ Regolazione del frontale non necessaria
- ▶ Tecnologia senza manutenzione



Estrazione interna Pinello Inside a destra

Aprire il frontale ed estrarre la estrazione interna con superficie d'appoggio suddivisa su 2-4 livelli.

Entità della fornitura
1 set di base Pinello Inside con guida inclusa
2 tappetini antiscivolo

Dati tecnici
Linea di design: Liro
Softclose integrato: sì
Montaggio con ClickFixx: sì
Portata: 0-15 kg
Materiale: lamiera d'acciaio verniciata in polvere

N° art.	Tipo	Larghezza elemento min. (EB)	Versione	Colore	Larghezza libera min. (LB)	Profondità libera min. (LT)	Altezza libera min. (LH)	Larghezza (B)	Profondità (T)	Altezza (H)
		mm			mm	mm	mm	mm	mm	mm
200.2521.01	a destra	150	Grass Nova Pro	bianco	112	506	525/535	109	506	522
200.2521.12	a destra	150	Grass Nova Pro	argento	112	506	525/535	109	506	522
200.2521.43	a destra	150	Grass Nova Pro	antracite	112	506	525/535	109	506	522



Estrazione interna Pinello Inside a sinistra

Aprire il frontale ed estrarre la estrazione interna con superficie d'appoggio suddivisa su 2-4 livelli.

Entità della fornitura
1 set di base Pinello Inside con guida inclusa
2 tappetini antiscivolo

Dati tecnici
Linea di design: Liro
Softclose integrato: sì
Montaggio con ClickFixx: sì
Portata: 0-15 kg
Materiale: lamiera d'acciaio verniciata in polvere

N° art.	Tipo	Larghezza elemento min. (EB)	Versione	Colore	Larghezza libera min. (LB)	Profondità libera min. (LT)	Altezza libera min. (LH)	Larghezza (B)	Profondità (T)	Altezza (H)
		mm			mm	mm	mm	mm	mm	mm
200.2520.01	a sinistra	150	Grass Nova Pro	bianco	112	506	525/535	109	506	522
200.2520.12	a sinistra	150	Grass Nova Pro	argento	112	506	525/535	109	506	522
200.2520.43	a sinistra	150	Grass Nova Pro	antracite	112	506	525/535	109	506	522



Set ringhierina Liro Pinello

Inserire l'inserto per ringhierine nella fessura prevista del ripiano Liro

- Inserti per ringhierine in rovere massiccio
- Opzionale per i ripiani Liro come variazione di stile
- Bello a vedersi in combinazione con i frontali dei mobili in legno e i colori caldi
- Retrofittabile senza attrezzi

Entità della fornitura
2 ringhierine

Dati tecnici
Compatibile con: Pinello
Linea de design: Liro
Materiale: legno

N° art.	Larghezza elemento (EB)	Colore	Larghezza (B)	Profondità (T)	Altezza (H)
	mm		mm	mm	mm
200.2539.36	150-300	rovere naturale	6/6	472.5/472.5	77/77
200.2539.66	150-300	rovere decapato	6/6	472.5/472.5	77/77



Ripiano sovrapposto Pinello

Posizionamento del ripiano sovrapposto sul ripiano Liro.

- Per 1-2 livelli aggiuntivi e mobili ad altezza sopratesta
- Può essere inserito in qualsiasi posizione
- Retrofittabile senza attrezzi
- Opzionale

Entità della fornitura
1 ripiano sovrapposto
1 tappetino antiscivolo

Dati tecnici
Compatibile con: Pinello
Linea de design: Liro
Materiale: lamiera d'acciaio verniciata in polvere

N° art.	Larghezza elemento min. (EB)	Colore	Altezza libera min. (LH)	Larghezza (B)	Profondità (T)	Altezza (H)
	mm		mm	mm	mm	mm
200.2492.01	150	bianco	720	98	492	177/259
200.2492.12	150	argento	720	98	492	177/259
200.2492.43	150	antracite	720	98	492	177/259



Griglia separatrice per bottiglie Pinello

Fissare la griglia di separazione per bottiglie al ripiano senza attrezzi.

- Protegge le bottiglie di diverse dimensioni e le spezie, evitandone la caduta
- Opzionale
- Montaggio senza utensili
- Retrofittabile in qualsiasi momento

Entità della fornitura
1 griglia separatrice per bottiglie

Dati tecnici
Compatibile con: Pinello
Ripartizione: 4
Materiale: filo metallico verniciato in polvere

N° art.	Larghezza elemento (EB)	Colore	Larghezza (B)	Profondità (T)	Altezza (H)
	mm		mm	mm	mm
200.2784.01	150	bianco	98	488	63
200.2784.12	150	argento	98	488	63
200.2784.43	150	antracite	98	488	63



Kit di divisori magnetici

I divisori possono essere posizionati individualmente sul fondo base o sulla parete del ripiano in metallo.

- Suddivisione individuale del ripiano
- Assicura una conservazione sicura dei prodotti sul ripiano
- Aderisce magneticamente al fondo o alla parete laterale del ripiano in metallo
- Opzionale

Entità della fornitura
4 divisori

Dati tecnici
Materiale: plastica

N° art.	Larghezza elemento min. (EB)	Colore	Larghezza (B)	Profondità (T)	Altezza (H)
	mm		mm	mm	mm
200.2543.51	150	bianco	77.5	25/3	76
200.2543.52	150	grigio	77.5	25/3	76
200.2543.43	150	antracite	77.5	25/3	76



Push-to-open Grass Nova Pro Pinello

Premete sul frontale con un dito, un ginocchio o un gomito e si apre di una fessura di presa.

- Apre i frontali senza maniglie con una fessura di presa
- Funzionamento facile con una pressione delicata
- Retrofittabile in qualsiasi momento
- Opzionale

Entità della fornitura

1 Push-to-open
1 attivatore

Dati tecnici

Compatibile con: Pinello
Montaggio con ClickFixx: sì
Materiale: lamiera d'acciaio zincata

N° art.	Tipo	Versione	Colore
200.2552.04	a sinistra	Grass Nova Pro	zincato
200.2553.04	a destra	Grass Nova Pro	zincato



Mobile base estraibile

Snello

Il sistema di estrazione a 2 livelli per mobili base stretti da 150 a 300 mm di larghezza.

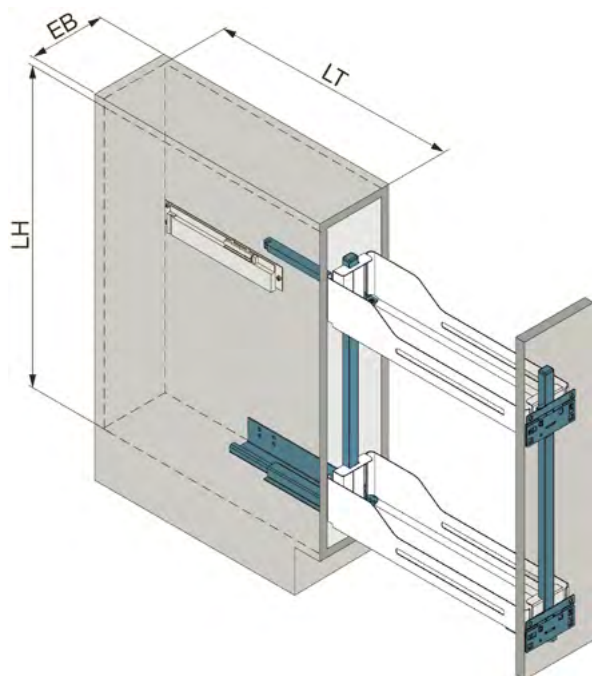
Il mobile base estraibile Snello trasforma anche nicchie strette da 150 mm in un grande spazio contenitivo. I suoi ripiani a parete sottile garantiscono il massimo sfruttamento dello spazio. Una volta aperto, Snello offre una buona panoramica e l'accesso al contenuto completo dell'armadio da entrambi i lati. Tipicamente installati nella zona del lavello, del piano cottura o alla fine di una cucina componibile troverete subito spezie, olio, aceto ma anche utensili per la pulizia che potranno essere rimessi a posto altrettanto rapidamente. Grazie ai suoi ripiani chiusi, le bottiglie non possono cadere e anche i piccoli utensili non possono cadere. Per la pulizia, i ripiani possono essere semplicemente agganciati dentro e fuori.



CARATTERISTICHE E VANTAGGI

- + Questo miracolo salvaspazio nel mobile base permette di conservare moltissimi articoli
- + Completa panoramica e massima accessibilità, direttamente dopo l'apertura
- + Massimo utilizzo dello spazio grazie ai ripiani in metallo con spessore sottile: con un sistema si riempiono tutti gli spazi vuoti
- + Bottiglie e piccoli utensili non si ribaltano né cadono grazie ai fondi dei ripiani chiusi
- + Facile da pulire, dato che i ripiani possono essere semplicemente sganciati
- + Accessori opzionali per sfruttare i ripiani in maniera personalizzata
- + A scelta con tappetini antiscivolo rimovibili

DATI TECNICI



Linea di design	Libell
Frontali senza maniglie	opzionale
Senza barriere	sì
Softclose integrato	sì
Softopen integrato	sì
Larghezza elemento (EB)	150/200/300 mm
Colore	bianco
Portata	0-15/0-20 kg
Larghezza libera (LB)	112-118/162-168/262-268 mm
Profondità libera min. (LT)	475 mm
Altezza libera min. (LH)	520 mm

CARATTERISTICHE TECNICHE

- ▶ A scelta con push-to-open per frontali senza maniglie
- ▶ Apertura e chiusura silenziosa e ammortizzata grazie ai meccanismi Softopen e Softclose integrati
- ▶ Estrazione leggera e stabile
- ▶ Alta portata di 15/20 kg
- ▶ Montaggio semplice e veloce con tolleranza di installazione
- ▶ Semplice regolazione 3D
- ▶ Alta stabilità laterale e affidabilità grazie alle guide montate lateralmente



Mobile base estraibile Snello 150

Il sistema di estrazione a 2 livelli con portata di 15 kg per mobili base molto stretti con 150 mm di larghezza.

Entità della fornitura
 1 telaio con 2 supporti frontali
 2 ripiani agganciabili
 2 guide (sopra con Softopen + Softclose, sotto con Softclose)

Dati tecnici
 Linea di design: Libell
 Softclose integrato: sì
 Softopen integrato: sì
 Montaggio con ClickFixx: sì
 Materiale: lamiera d'acciaio verniciata in polvere

N° art.	Larghezza elemento (EB)	Colore	Portata	Larghezza libera (LB)	Profondità libera min. (LT)	Altezza libera min. (LH)	Larghezza (B)	Profondità (T)	Altezza (H)
	mm		kg	mm	mm	mm	mm	mm	mm
200.2441.01	150	bianco	0-15	112-118	475	520	109	471	517



Mobile base estraibile Snello 200/300

Il sistema di estrazione a 2 livelli per mobili base stretti di 200 e 300 mm di larghezza.

Entità della fornitura
 1 telaio con 2 supporti frontali
 2 ripiani agganciabili
 2 guide (sopra con Softopen + Softclose, sotto con Softclose)

Dati tecnici
 Linea di design: Libell
 Softclose integrato: sì
 Softopen integrato: sì
 Montaggio con ClickFixx: sì
 Materiale: lamiera d'acciaio verniciata in polvere

N° art.	Larghezza elemento (EB)	Colore	Portata	Larghezza libera (LB)	Profondità libera min. (LT)	Altezza libera min. (LH)	Larghezza (B)	Profondità (T)	Altezza (H)
	mm		kg	mm	mm	mm	mm	mm	mm
200.2443.01	200	bianco	0-15	162-168	475	520	157	471	517
200.2444.01	300	bianco	0-20	262-268	475	520	257	471	517



Push-to-open Snello

Premete sul frontale con un dito, un ginocchio o un gomito e si apre di una fessura di presa. Poi estrarre completamente l'estrattore.

- Apre i frontali senza maniglia con un'apertura della fessura di presa di 50 mm
- Funzionamento facile con una pressione delicata
- Retrofittabile in qualsiasi momento
- Opzionale

Entità della fornitura
 1 Push-to-open
 1 attivatore
 1 materiale di fissaggio

Dati tecnici
 Compatibile con: Snello
 Materiale: plastica

N° art.	Colore	Larghezza (B)	Profondità (T)	Altezza (H)
		mm	mm	mm
200.2462.01	bianco	65	253	48
200.2462.43	antracite	65	253	48



Tappetino antiscivolo Snello

Posizionare il tappetino antiscivolo sul ripiano per stabilizzare il carico. Per pulire, rimuovere e sciacquare sotto l'acqua corrente.

- Assicura una conservazione sicura dei prodotti sul ripiano
- Piacevoli al tatto grazie ad una superficie finemente strutturata
- Smorzano i rumori quando si posizionano sopra i prodotti da conservare
- Opzionale

Entità della fornitura
1 tappetino antiscivolo

Dati tecnici
Compatibile con: ripiano agganciabile
Liro/Libell, Snello
Materiale: silicone

N° art.	Larghezza elemento (EB)	Colore	Larghezza (B)	Profondità (T)	Altezza (H)
	mm		mm	mm	mm
100.1180.57	150	bianco perla	80	400	1
100.1180.56	150	grigio noce	80	400	1
100.1181.57	200	bianco perla	130	400	1
100.1181.56	200	grigio noce	130	400	1
100.1184.57	300	bianco perla	230	400	1
100.1184.56	300	grigio noce	230	400	1



Kit di divisori magnetici

I divisori possono essere posizionati individualmente sul fondo base o sulla parete del ripiano in metallo.

- Suddivisione individuale del ripiano
- Assicura una conservazione sicura dei prodotti sul ripiano
- Aderisce magneticamente al fondo o alla parete laterale del ripiano in metallo
- Opzionale

Entità della fornitura
4 divisori

Dati tecnici
Materiale: plastica

N° art.	Larghezza elemento min. (EB)	Colore	Larghezza (B)	Profondità (T)	Altezza (H)
	mm		mm	mm	mm
200.2543.51	150	bianco	77.5	25/3	76
200.2543.52	150	grigio	77.5	25/3	76
200.2543.43	150	antracite	77.5	25/3	76



Estrazione portasciugamani Snello

Il portasciugamani estraibile è compatibile con
destra e sinistra per mobili base molto stretti di
150 mm di larghezza.

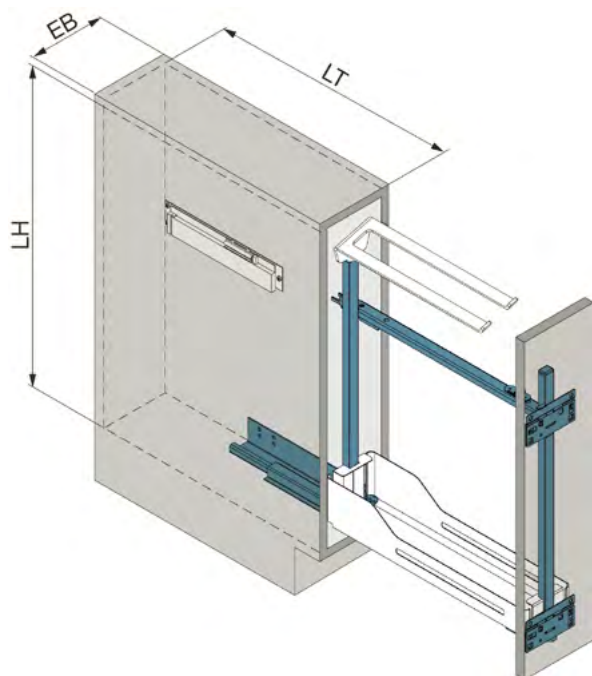
Ci sono spesso nicchie lasciate nel mobile base che sono coperte da un pannello e rimangono inutilizzate. Il portasciugamani estraibile Snello è un'utile alternativa. Mettete i vostri asciugamani fuori dalla vista in elementi stretti di 150 mm e inserite vari utensili di pulizia o tabs per lavastoviglie. Snello sfrutta al massimo lo spazio disponibile grazie a ripiani dalle pareti sottili. Offre anche una buona visione d'insieme e un ottimo accesso da entrambi i lati. Il fondo del ripiano è chiuso e impedisce la caduta di piccoli oggetti. Per la pulizia, il ripiano e la vaschetta in plastica possono essere facilmente agganciati dentro e fuori.



CARATTERISTICHE E VANTAGGI

- + Per riporre e stendere gli asciugamani fuori dalla vista
- + Bottiglie e piccoli utensili non si ribaltano né cadono grazie ai fondi dei ripiani chiusi
- + Grazie alla conformazione intelligente delle aste, gli asciugamani non cadono
- + Ripiano in plastica rimovibile come contenitore aggiuntivo per piccoli utensili come pastiglie, spugne, ecc.
- + Completa panoramica e massima accessibilità, direttamente dopo l'apertura
- + Facile da pulire, dato che i ripiani possono essere semplicemente sganciati
- + Massimo utilizzo dello spazio grazie ai ripiani in metallo con spessore sottile: nel design Libell c'è spazio per bottiglie in PET fino a 2 litri
- + Accessori opzionali per sfruttare i ripiani in maniera personalizzata
- + A scelta con tappetini antiscivolo rimovibili

DATI TECNICI



Linea di design	Libell
Frontali senza maniglie	opzionale
Senza barriere	sì
Softclose integrato	sì
Softopen integrato	sì
Larghezza elemento (EB)	150 mm
Colore	bianco
Portata	0-15 kg
Larghezza libera (LB)	112-118 mm
Profondità libera min. (LT)	475 mm
Altezza libera min. (LH)	660 mm

CARATTERISTICHE TECNICHE

- ▶ A scelta con push-to-open per frontali senza maniglie
- ▶ Apertura e chiusura silenziosa e ammortizzata grazie ai meccanismi Softopen e Softclose integrati
- ▶ Estrazione leggera e stabile
- ▶ Alta portata di 15 kg
- ▶ Montaggio semplice e veloce con tolleranza di installazione
- ▶ Semplice regolazione 3D
- ▶ Alta stabilità laterale e affidabilità grazie alle guide montate lateralmente



Portasciugamani estraibile Snello 150

Il portasciugamani estraibile è compatibile con destra e sinistra per mobili base molto stretti di 150 mm di larghezza.

Entità della fornitura
 1 telaio con 2 supporti frontali
 1 ripiano agganciabile
 2 portasciugamani
 1 vaschetta
 2 guide (sopra con Softopen,
 sotto con Softclose)

Dati tecnici
 Linea di design: Libell
 Softclose integrato: sì
 Softopen integrato: sì
 Montaggio con ClickFixx: sì
 Materiale: lamiera d'acciaio verniciata
 in polvere

N° art.	Larghezza elemento (EB)	Colore	Portata	Larghezza libera (LB)	Profondità libera min. (LT)	Altezza libera min. (LH)	Larghezza (B)	Profondità (T)	Altezza (H)
	mm		kg	mm	mm	mm	mm	mm	mm
200.2445.01	150	bianco	0-15	112-118	475	660	109	471	643



Push-to-open Snello

Premete sul frontale con un dito, un ginocchio o un gomito e si apre di una fessura di presa. Poi estrarre completamente l'estrattore.

- Apre i frontali senza maniglia con un'apertura della fessura di presa di 50 mm
- Funzionamento facile con una pressione delicata
- Retrofittabile in qualsiasi momento
- Opzionale

Entità della fornitura
 1 Push-to-open
 1 attivatore
 1 materiale di fissaggio

Dati tecnici
 Compatibile con: Snello
 Materiale: plastica

N° art.	Colore	Larghezza (B)	Profondità (T)	Altezza (H)
		mm	mm	mm
200.2462.01	bianco	65	253	48
200.2462.43	antracite	65	253	48



Tappetino antiscivolo Snello

Posizionare il tappetino antiscivolo sul ripiano per stabilizzare il carico. Per pulire, rimuovere e sciacquare sotto l'acqua corrente.

- Assicura una conservazione sicura dei prodotti sul ripiano
- Piacevoli al tatto grazie ad una superficie finemente strutturata
- Smorzano i rumori quando si posizionano sopra i prodotti da conservare
- Opzionale

Entità della fornitura
 1 tappetino antiscivolo

Dati tecnici
 Compatibile con: ripiano agganciabile
 Liro/Libell, Snello
 Materiale: silicone

N° art.	Larghezza elemento (EB)	Colore	Larghezza (B)	Profondità (T)	Altezza (H)
	mm		mm	mm	mm
100.1180.57	150	bianco perla	80	400	1
100.1180.56	150	grigio noce	80	400	1



Kit di divisori magnetici

I divisori possono essere posizionati individualmente sul fondo base o sulla parete del ripiano in metallo.

- Suddivisione individuale del ripiano
- Assicura una conservazione sicura dei prodotti sul ripiano
- Aderisce magneticamente al fondo o alla parete laterale del ripiano in metallo
- Opzionale

Entità della fornitura
4 divisori

Dati tecnici
Materiale: plastica

N° art.	Larghezza elemento min. (EB)	Colore	Larghezza (B)	Profondità (T)	Altezza (H)
	mm		mm	mm	mm
200.2543.51	150	bianco	77.5	25/3	76
200.2543.52	150	grigio	77.5	25/3	76
200.2543.43	150	antracite	77.5	25/3	76



Mobile base estraibile

No. 15

Il sistema di estrazione a 2 livelli con portata di 12 kg per mobili base molto stretti con 150 mm di larghezza.

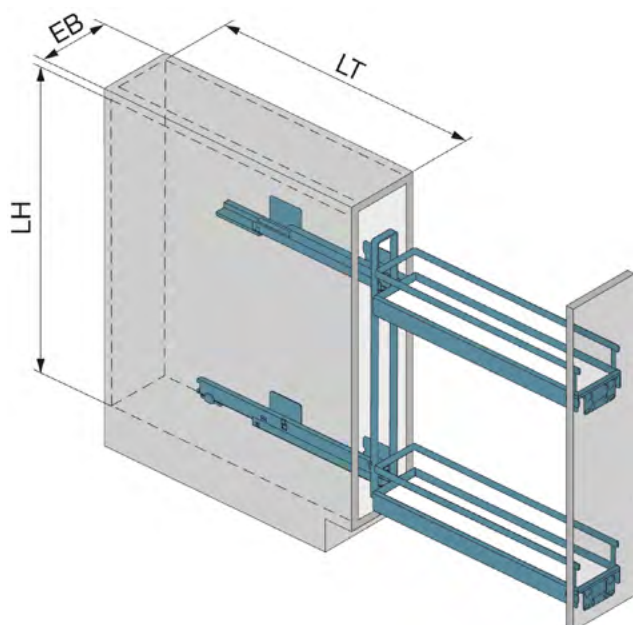
L'estrazione No. 15 fa sfruttare al massimo anche le nicchie più piccole del mobile base. Tipicamente installato nella zona del lavello, del piano cottura o alla fine di una cucina componibile, questa estrazione No. 15 offre spazio sufficiente per spezie, olio, aceto o utensili per la pulizia. Per aprirlo basta un solo movimento della mano e avrete una panoramica completa e un libero accesso al vostro contenuto. Grazie ai ripiani con fondi metallici strutturati, i vostri articoli conservati non scivoleranno. Inoltre, questa estrazione No. 15 convince per le sue caratteristiche fluide e silenziose con chiusura ammortizzata.



CARATTERISTICHE E VANTAGGI

- + Grandiosa soluzione per le nicchie più piccole
- + Ideale per la progettazione nella zona del lavello, del piano cottura o come elemento di compensazione
- + Ideale per conservare provviste, bottiglie e spezie
- + Completa panoramica e massima accessibilità, direttamente dopo l'apertura
- + Bottiglie e piccoli utensili non si ribaltano né cadono grazie ai fondi dei ripiani chiusi

DATI TECNICI



Linea di design	Arena Style/Arena Classic
Frontali senza maniglie	opzionale
Senza barriere	sì
Softclose integrato	sì
Softopen integrato	no
Larghezza elemento (EB)	150 mm
Colore	antracite/cromo
Portata	0-12 kg
Larghezza libera min. (LB)	112 mm
Profondità libera min. (LT)	489 mm
Altezza libera min. (LH)	540 mm

CARATTERISTICHE TECNICHE

- ▶ Chiusura moderata e silenziosa grazie al rientro Softclose integrato
- ▶ Movimento fluido e silenzioso, anche a pieno carico
- ▶ Alta portata di 12 kg
- ▶ Montaggio semplice e veloce con ClickFixx
- ▶ Inclusa regolazione 3D



Mobile base estraibile No. 15 Arena Style

Il sistema di estrazione a 2 livelli con portata di 12 kg per mobili base molto stretti con 150 mm di larghezza.

Entità della fornitura
 1 telaio con 2 fondi in metallo testurizzato
 2 supporti del frontale
 2 guide (sopra+sotto)

Dati tecnici
 Linea di design: Arena Style
 Softclose integrato: sì
 Softopen integrato: no
 Montaggio con ClickFixx: sì
 Portata: 0-12 kg
 Portata per ripiano: 0-6 kg
 Materiale: filo metallico verniciato in polvere

N° art.	Larghezza elemento (EB)	Colore	Larghezza libera min. (LB)	Profondità libera min. (LT)	Altezza libera min. (LH)	Larghezza (B)	Profondità (T)	Altezza (H)
	mm		mm	mm	mm	mm	mm	mm
200.2807.43	150	antracite	112	489	540	109	486	534



Divisorio mobile base estraibile No. 15 Arena Style

Fissare il separatore alla ringhiera del ripiano senza attrezzi.

- Per la suddivisione individuale delle vaschette da agganciare
- Opzionale
- Montaggio senza utensili
- Retrofittabile in qualsiasi momento

Entità della fornitura
 1 divisorio

Dati tecnici
 Compatibile con: estrazione per mobile base No. 15, estrazione portasciugamani No. 15
 Linea de design: Arena Style
 Materiale: filo metallico verniciato in polvere

N° art.	Larghezza elemento (EB)	Colore	Larghezza (B)	Profondità (T)	Altezza (H)
	mm		mm	mm	mm
200.1798.43	150	antracite	104	9	52



Mobile base estraibile No. 15 Arena Classic

Il sistema di estrazione a 2 livelli con portata di 12 kg per mobili base molto stretti con 150 mm di larghezza.

Entità della fornitura
 1 telaio con 2 fondi in metallo testurizzato
 2 supporti del frontale
 2 guide (sopra+sotto)

Dati tecnici
 Linea di design: Arena Classic
 Softclose integrato: sì
 Softopen integrato: no
 Montaggio con ClickFixx: sì
 Portata: 0-12 kg
 Portata per ripiano: 0-6 kg
 Materiale: filo metallico cromato

N° art.	Larghezza elemento (EB)	Colore	Larghezza libera min. (LB)	Profondità libera min. (LT)	Altezza libera min. (LH)	Larghezza (B)	Profondità (T)	Altezza (H)
	mm		mm	mm	mm	mm	mm	mm
200.2806.05	150	cromo	112	489	540	109	486	534



Divisorio mobile base estraibile No. 15 Arena Classic

Fissare il separatore alla ringhierina del ripiano senza attrezzi.

- Per la suddivisione individuale delle vaschette da agganciare
- Opzionale
- Montaggio senza utensili
- Retrofittabile in qualsiasi momento

Entità della fornitura
 1 divisori

Dati tecnici
 Compatibile con: estrazione per mobile base No. 15, estrazione portasciugamani No. 15
 Linea de design: Arena Classic
 Materiale: filo metallico cromato

N° art.	Larghezza elemento (EB)	Colore	Larghezza (B)	Profondità (T)	Altezza (H)
	mm		mm	mm	mm
650.0256.05	150	cromo	99	10	58



Portasciugamani estraibile

No. 15

Il portasciugamani estraibile per mobili base molto stretti di 150 mm di larghezza.

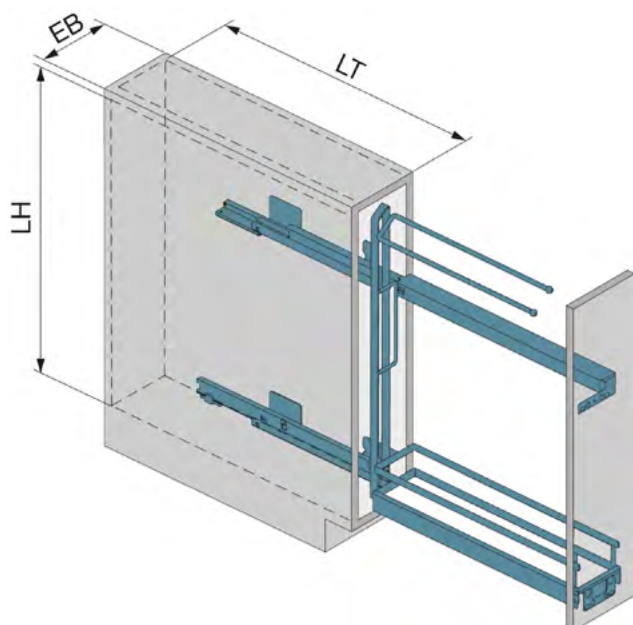
Con il portasciugamani estraibile No. 15, si possono ancora sfruttare anche le nicchie più piccole. Tipicamente installato nella zona del lavello o alla fine di una cucina componibile, questa ferramenta conserva i vostri asciugamani fuori dalla vista. C'è anche molto spazio per i vari utensili di pulizia. Grazie alla base metallica strutturata, i vostri articoli conservati non scivoleranno. Inoltre, il portasciugamani estraibile No. 15 convince per il suo funzionamento fluido e silenzioso con chiusura ammortizzata.



CARATTERISTICHE E VANTAGGI

- + Per riporre e stendere gli asciugamani fuori dalla vista
- + Grandiosa soluzione per le nicchie più piccole
- + Ideale per la progettazione nella zona del lavello, del piano cottura o come elemento di compensazione
- + Bottiglie e piccoli utensili non si ribaltano né cadono grazie ai fondi dei ripiani chiusi

DATI TECNICI



Linea di design	Arena Classic
Frontali senza maniglie	opzionale
Senza barriere	sì
Softclose integrato	sì
Softopen integrato	no
Larghezza elemento (EB)	150 mm
Colore	antracite/cromo
Portata	0-10 kg
Larghezza libera min. (LB)	112 mm
Profondità libera min. (LT)	489 mm
Altezza libera min. (LH)	590 mm

CARATTERISTICHE TECNICHE

- ▶ Chiusura moderata e silenziosa grazie al rientro Softclose integrato
- ▶ Movimento fluido e silenzioso, anche a pieno carico
- ▶ Alta portata di 10 kg
- ▶ Montaggio semplice e veloce con ClickFixx
- ▶ Inclusa regolazione 3D
- ▶ Guida nascosta sotto i ripiani



Portasciugamani estraibile No. 15 Arena Style

Il portasciugamani estraibile per mobili base molto stretti di 150 mm di larghezza.

Entità della fornitura

1 telaio con 1 fondo in metallo testurizzato e 1 portasciugamani
2 supporti del frontale
2 guide (sopra+sotto)

Dati tecnici

Linea di design: Arena Classic
Softclose integrato: sì
Softopen integrato: no
Montaggio con ClickFixx: sì
Portata: 0-10 kg
Portata per ripiano: 0-6 kg
Materiale: filo metallico verniciato in polvere

N° art.	Larghezza elemento (EB)	Colore	Larghezza libera min. (LB)	Profondità libera min. (LT)	Altezza libera min. (LH)	Larghezza (B)	Profondità (T)	Altezza (H)
	mm		mm	mm	mm	mm	mm	mm
200.2809.43	150	antracite	112	489	590	109	486	585



Divisorio mobile base estraibile No. 15 Arena Style

Fissare il separatore alla ringhierina del ripiano senza attrezzi.

- Per la suddivisione individuale delle vaschette da agganciare
- Opzionale
- Montaggio senza utensili
- Retrofittabile in qualsiasi momento

Entità della fornitura

1 divisori

Dati tecnici

Compatibile con: estrazione per mobile base No. 15, estrazione portasciugamani No. 15
Linea de design: Arena Style
Materiale: filo metallico verniciato in polvere

N° art.	Larghezza elemento (EB)	Colore	Larghezza (B)	Profondità (T)	Altezza (H)
	mm		mm	mm	mm
200.1798.43	150	antracite	104	9	52



Portasciugamani estraibile No. 15 Arena Classic

Il portasciugamani estraibile per mobili base molto stretti di 150 mm di larghezza.

Entità della fornitura

1 telaio con 1 fondo in metallo testurizzato e 1 portasciugamani
2 supporti del frontale
2 guide (sopra+sotto)

Dati tecnici

Linea di design: Arena Classic
Softclose integrato: sì
Softopen integrato: no
Montaggio con ClickFixx: sì
Portata: 0-10 kg
Portata per ripiano: 0-6 kg
Materiale: filo metallico cromato

N° art.	Larghezza elemento (EB)	Colore	Larghezza libera min. (LB)	Profondità libera min. (LT)	Altezza libera min. (LH)	Larghezza (B)	Profondità (T)	Altezza (H)
	mm		mm	mm	mm	mm	mm	mm
200.2808.05	150	cromo	112	489	590	109	486	585



Divisorio mobile base estraibile No. 15 Arena Classic

Fissare il separatore alla ringhierina del ripiano senza attrezzi.

- Per la suddivisione individuale delle vaschette da agganciare
- Opzionale
- Montaggio senza utensili
- Retrofittabile in qualsiasi momento

Entità della fornitura

1 divisori

Dati tecnici

Compatibile con: estrazione per mobile base No. 15, estrazione portasciugamani No. 15
Linea de design: Arena Classic
Materiale: filo metallico cromato

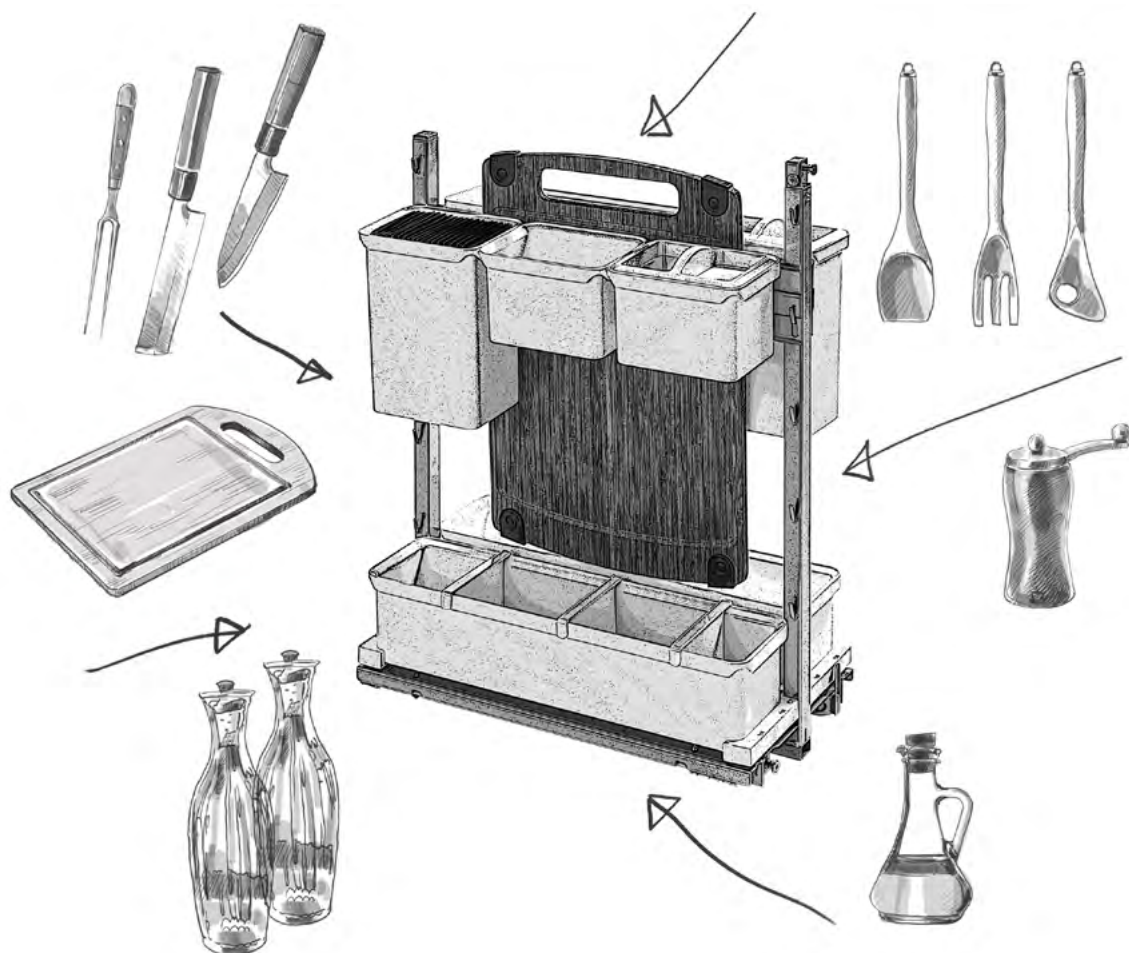
N° art.	Larghezza elemento (EB)	Colore	Larghezza (B)	Profondità (T)	Altezza (H)
	mm		mm	mm	mm
650.0256.05	150	cromo	99	10	58



Mobile base estraibile Junior

Il sistema estraibile con caratteristiche combinabili in modo flessibile per mobili base con larghezza di 300 e 400 mm.

Piccolo armadio - grande ordine! Junior organizza il vostro mobile base esattamente secondo i vostri bisogni. Coltelli, taglieri, bottiglie, spezie, capsule di caffè: Tutto è immediatamente a portata di mano e altrettanto rapidamente riposto. Decidete voi se il vostro Junior deve essere equipaggiato con ripiani, contenitori da agganciare o una combinazione di tutti e due gli elementi. A seconda delle esigenze, gli elementi possono anche essere convertiti e adattati in qualsiasi momento. Qualunque sia la vostra scelta, con Junior beneficerete sempre della piena trasparenza e del facile accesso da entrambe le parti.

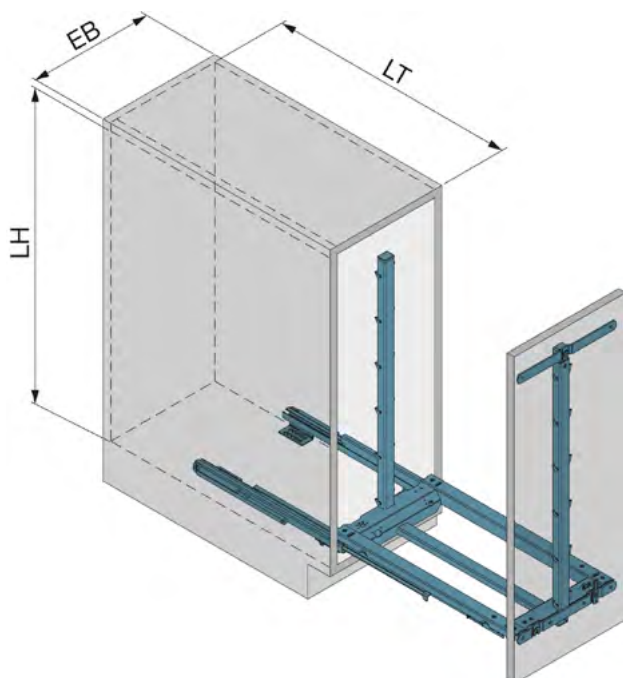


CARATTERISTICHE E VANTAGGI

- + Coltelli, assi, bottiglie, spezie, capsule per la macchina del caffè, utensili: c'è posto per tutto!
- + Mobile base personalizzato composto da contenitori da agganciare e ripiani YouboXx liberamente combinati
- + Organizzazione modulare con contenitori e divisori posizionabili
- + Completa panoramica e massima accessibilità, direttamente dopo l'apertura
- + Sistema di organizzazione innovativo per flussi di lavoro veloci e pratici
- + Contenitori speciali ciascuno per coltelli da cucina, cucchiai da cucina e assi
- + Distributori estraibili con un coperchio per le spezie o gli oggetti piccoli non confezionati



DATI TECNICI



Linea di design	plastica, Liro, Libell, Arena Style, Arena Classic
Frontali senza maniglie	opzionale
Senza barriere	sì
Softclose integrato	sì
Softopen integrato	no
Larghezza elemento (EB)	300-400 mm
Larghezza elemento min. (EB)	300 mm
Colore	bianco/antracite
Portata	0-28 kg
Larghezza libera (LB)	262-268/362-368 mm
Profondità libera min. (LT)	480 mm
Altezza libera min. (LH)	615 mm

CARATTERISTICHE TECNICHE

- ▶ Chiusura moderata e silenziosa grazie al rientro Softclose integrato
- ▶ Montaggio semplice e veloce con ClickFixx
- ▶ Inclusa regolazione 3D
- ▶ Montaggio ambidestra



Mobile base estraibile Junior

La guida a estrazione totale estende completamente il contenuto del mobile base.

- Indipendente dalla larghezza grazie al montaggio sul fondo

Entità della fornitura
 1 telaio principale
 2 guide (a sinistra+a destra)
 2 supporti del frontale

Dati tecnici
 Compatibile con: Junior
 Softclose integrato: sì
 Softopen integrato: no
 Montaggio con ClickFixx: sì
 Portata: 0-28 kg
 Materiale: lamiera d'acciaio verniciata in polvere

N° art.	Larghezza elemento (EB)	Colore	Larghezza libera (LB)	Profondità libera min. (LT)	Altezza libera min. (LH)	Larghezza (B)	Profondità (T)	Altezza (H)
	mm		mm	mm	mm	mm	mm	mm
200.1790.01	300-400	bianco	262-268/362-368	480	615	258	475	610
200.1790.43	300-400	antracite	262-268/362-368	480	615	258	475	610



Kit Youboxx 3 Universal Junior

Il sistema di organizzazione permette l'uso individuale della base estraibile.

- Tutti gli elementi sono regolabili in altezza senza attrezzi e possono essere posizionati individualmente
- Facile da pulire, dato che tutti gli elementi possono essere semplicemente sganciati

Entità della fornitura
 2 box da 1 L con coperchio
 2 box da 2,1 L con 1 parete divisoria
 2 guide portanti

Dati tecnici
 Compatibile con: Junior
 Linea di design: plastica
 Portata per ripiano: 0-12 kg
 Materiale: plastica

N° art.	Larghezza elemento min. (EB)	Colore	Larghezza (B)	Profondità (T)	Altezza (H)
	mm		mm	mm	mm
200.1793.01	300	bianco	245	465	95
200.1793.43	300	antracite	245	465	95



Kit Youboxx 4 bottiglie Junior

Il sistema di organizzazione permette l'uso individuale della base estraibile.

- Tutti gli elementi sono regolabili in altezza senza attrezzi e possono essere posizionati individualmente
- Facile da pulire, dato che tutti gli elementi possono essere semplicemente sganciati

Entità della fornitura
 2 box da 3,2 L con 3 pareti divisorie
 2 supporti

Dati tecnici
 Compatibile con: Junior
 Linea di design: plastica
 Portata per ripiano: 0-12 kg
 Materiale: plastica

N° art.	Larghezza elemento min. (EB)	Colore	Larghezza (B)	Profondità (T)	Altezza (H)
	mm		mm	mm	mm
200.1794.01	300	bianco	245	465	95
200.1794.43	300	antracite	245	465	95



Kit Youboxx 5 coltello / tagliere Junior

Il sistema di organizzazione permette l'uso individuale della base estraibile.

- Tutti gli elementi sono regolabili in altezza senza attrezzi e possono essere posizionati individualmente
- Facile da pulire, dato che tutti gli elementi possono essere semplicemente sganciati

Entità della fornitura

1 supporto per tagliere
 2 box da 1 L con coperchio
 2 box da 2 L con
 1 divisore per coltelli
 1 box da 2,1 L
 2 guide portanti

Dati tecnici

Compatibile con: Junior
 Linea di design: plastica
 Portata per ripiano: 0-12 kg
 Materiale: plastica

N° art.	Larghezza elemento min. (EB)	Colore	Larghezza (B)	Profondità (T)	Altezza (H)
	mm		mm	mm	mm
200.1795.01	300	bianco	245	465	195
200.1795.43	300	antracite	245	465	195



Ripiano agganciabile Liro Junior

Ripiani in metallo a parete sottile e molto stabili integrabili con inserti in legno per le ringhierine.

- Massimo utilizzo dello spazio grazie ai ripiani in metallo con spessore sottile ma molto stabili
- A scelta, con inserti di legno per la ringhierina per un'ulteriore versione con un materiale diverso
- Unici nella combinazione legno/bianco e legno/argento
- Facile da pulire, dato che i ripiani possono essere semplicemente sganciati

Entità della fornitura

1 kit ripiani agganciabili

Dati tecnici

Compatibile con: Hochschrank Standard, Junior
 Linea di design: Liro
 Portata per ripiano: 0-18 kg
 Materiale: lamiera d'acciaio verniciata in polvere

N° art.	Larghezza elemento (EB)	Colore	Kit da	Larghezza (B)	Profondità (T)	Altezza (H)
	mm		pz.	mm	mm	mm
100.1251.01	300	bianco	1	250	462	90
100.1251.43	300	antracite	1	250	462	90
100.1252.01	400	bianco	1	350	462	90
100.1252.43	400	antracite	1	350	462	90
100.1244.01	300	bianco	5	250	462	90
100.1244.43	300	antracite	5	250	462	90
100.1245.01	400	bianco	5	350	462	90
100.1245.43	400	antracite	5	350	462	90



Set ringhierina Liro Junior

Inserire l'inserto per ringhierine nella fessura prevista del ripiano Liro

- Inserti per ringhierine in rovere massiccio
- Opzionale per i ripiani Liro come variazione di stile
- Bello a vedersi in combinazione con i frontali dei mobili in legno e i colori caldi
- Retrofittabile senza attrezzi

Entità della fornitura
2 ringhierine

Dati tecnici
Compatibile con: ripiano agganciabile Liro
Linea de design: Liro
Materiale: legno

N° art.	Larghezza elemento (EB)	Colore	Larghezza (B)	Profondità (T)	Altezza (H)
	mm		mm	mm	mm
100.1254.36	150-450	rovere naturale	6/6	458/458	87/87
100.1254.66	150-450	rovere decapato	6/6	458/458	87/87



Ripiano agganciabile Libell Junior

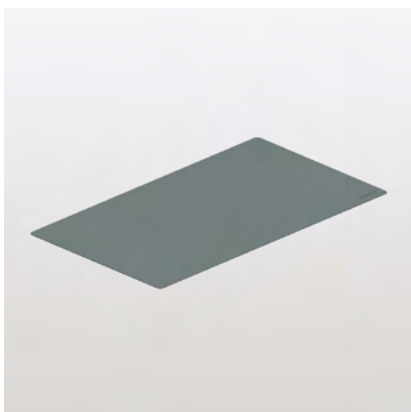
Ripiani sottili in metallo e molto stabili.

- Massimo utilizzo dello spazio grazie ai ripiani in metallo con spessore sottile ma molto stabili
- Facile da pulire, dato che i ripiani possono essere semplicemente sganciati
- A scelta con tappetini antiscivolo rimovibili
- Regolabile in altezza senza attrezzi

Entità della fornitura
1 kit ripiani agganciabili

Dati tecnici
Compatibile con: Hochschrank Standard, Junior
Linea di design: Libell
Portata per ripiano: 0-18 kg
Materiale: lamiera d'acciaio verniciata in polvere

N° art.	Larghezza elemento (EB)	Colore	Kit da	Larghezza (B)	Profondità (T)	Altezza (H)
	mm		pz.	mm	mm	mm
100.1107.01	300	bianco	1	250	468	55/92
100.1108.01	400	bianco	1	350	468	55/92
100.1126.01	300	bianco	5	250	468	55/92
100.1127.01	400	bianco	5	350	468	55/92



Tappetino antiscivolo Junior

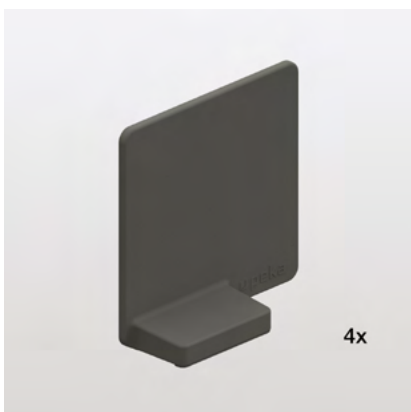
Posizionare il tappetino antiscivolo sul ripiano per stabilizzare il carico. Per pulire, rimuovere e sciacquare sotto l'acqua corrente.

- Assicura una conservazione sicura dei prodotti sul ripiano
- Piacevoli al tatto grazie ad una superficie finemente strutturata
- Smorzano i rumori quando si posizionano sopra i prodotti da conservare
- Opzionale

Entità della fornitura
1 tappetino antiscivolo

Dati tecnici
Compatibile con: ripiano agganciabile
Liro/Libell, Snello
Materiale: silicone

N° art.	Larghezza elemento (EB)	Colore	Larghezza (B)	Profondità (T)	Altezza (H)
	mm		mm	mm	mm
100.1184.57	300	bianco perla	230	400	1
100.1184.56	300	grigio noce	230	400	1
100.1185.57	400	bianco perla	320	400	1
100.1185.56	400	grigio noce	320	400	1



Kit di divisori magnetici

I divisori possono essere posizionati individualmente sul fondo base o sulla parete del ripiano in metallo.

- Suddivisione individuale del ripiano
- Assicura una conservazione sicura dei prodotti sul ripiano
- Aderisce magneticamente al fondo o alla parete laterale del ripiano in metallo
- Opzionale

Entità della fornitura
4 divisori

Dati tecnici
Materiale: plastica

N° art.	Larghezza elemento min. (EB)	Colore	Larghezza (B)	Profondità (T)	Altezza (H)
	mm		mm	mm	mm
200.2543.51	150	bianco	77.5	25/3	76
200.2543.52	150	grigio	77.5	25/3	76
200.2543.43	150	antracite	77.5	25/3	76



Ripiano agganciabile Arena Style Junior

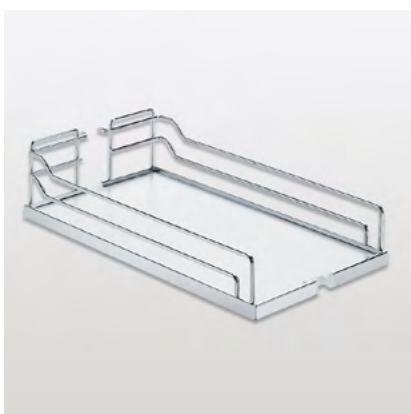
Ripiani in legno con arresto antiscivolo e ringhierine piatte in metallo.

- Il contenuto rimane fermo e stabile grazie al rivestimento antiscivolo
- Facile da pulire, dato che i ripiani possono essere semplicemente sganciati
- Regolabile in altezza senza attrezzi

Entità della fornitura
1 ripiano agganciabile

Dati tecnici
Compatibile con: Hochschrank Standard, Junior
Linea di design: Arena Style
Portata per ripiano: 0-18 kg
Materiale: filo metallico rivestito in polvere/legno

N° art.	Larghezza elemento (EB)	Colore	Larghezza (B)	Profondità (T)	Altezza (H)
	mm		mm	mm	mm
100.0920.43	300	antracite	250	462	94
100.0921.43	400	antracite	350	462	94



Ripiano agganciabile Arena Classic Junior

Ripiani in legno con arresto antiscivolo e ringhierine cromate.

- Il contenuto rimane fermo e stabile grazie al rivestimento antiscivolo
- Facile da pulire, dato che i ripiani possono essere semplicemente sganciati
- Regolabile in altezza senza attrezzi

Entità della fornitura
1 ripiano agganciabile

Dati tecnici
Compatibile con: Hochschrank Standard, Junior
Linea di design: Arena Classic
Portata per ripiano: 0-18 kg
Materiale: filo metallico cromato/legno

N° art.	Larghezza elemento (EB)	Colore	Larghezza (B)	Profondità (T)	Altezza (H)
	mm		mm	mm	mm
100.0428.05	300	cromo/bianco	250	462	75/105
100.0429.05	400	cromo/bianco	350	462	75/105



Push-to-open

Premete sul frontale con un dito, un ginocchio o un gomito e si apre di una fessura di presa.

- Apre i frontali senza maniglie con una fessura di presa (min. 40 mm)
- Funzionamento facile con una pressione delicata
- Retrofittabile in qualsiasi momento
- Opzionale

Entità della fornitura
1 Push-to-open

Dati tecnici
Compatibile con: Junior, Magic Corner Standard, FREEflap Mini, FREEflap Forte
Materiale: plastica

N° art.	Tipo	Colore	Larghezza (B)	Profondità (T)	Altezza (H)
			mm	mm	mm
500.0302.18	3 blu	grigio	9.9	90	9.9

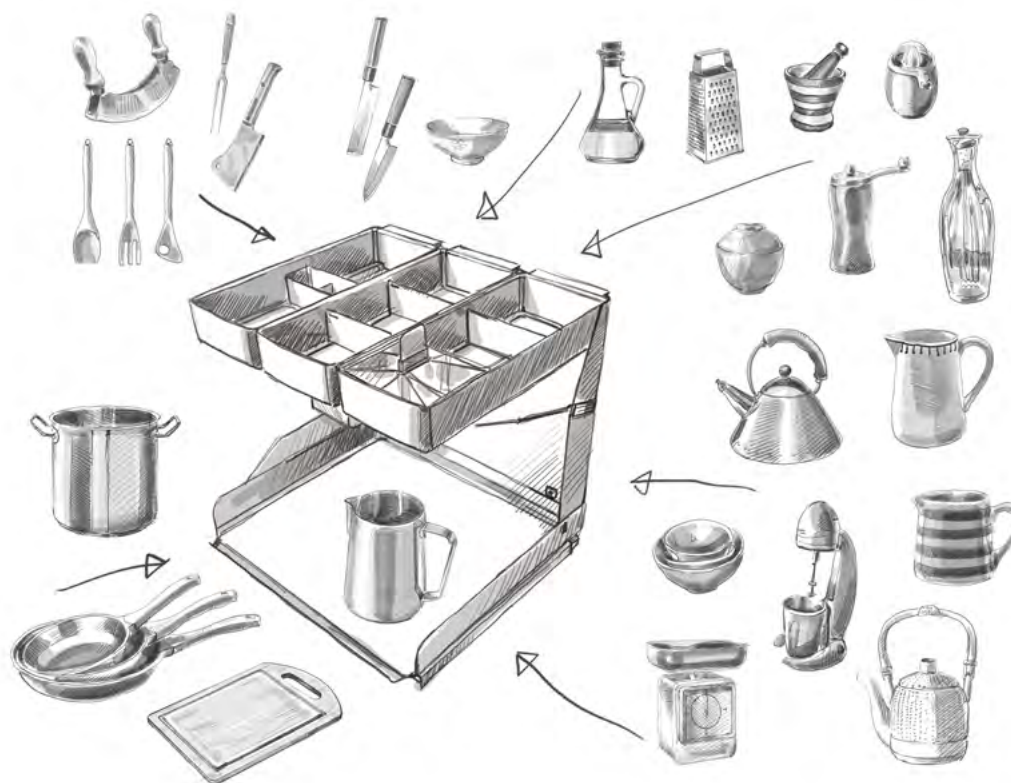


Mobile base estraibile

Kitchen Tower

Quando l'anta viene aperta, la Kitchen Tower si sposta automaticamente fuori dall'armadio e permette di accedere ai vostri oggetti più usati dai 3 lati.

Nella vita di tutti i giorni, usiamo per lo più gli stessi oggetti - in cucina come nelle pulizie o in officina. Non è pratico conservarli nello stesso armadio? La soluzione è Kitchen Tower! Quando lo sportello viene aperto, Kitchen Tower si sposta all'esterno e vi dà una visione perfetta di tutto il contenuto del mobile base da tutti i lati. La sua organizzazione modulare con bidoni speciali e basi magnetiche si adatta al comportamento degli utenti. Così potrete accedere rapidamente a coltelli da cucina, taglieri, spezie, accessori per la pulizia o utensili - in breve: Su tutti gli oggetti che usate quotidianamente.

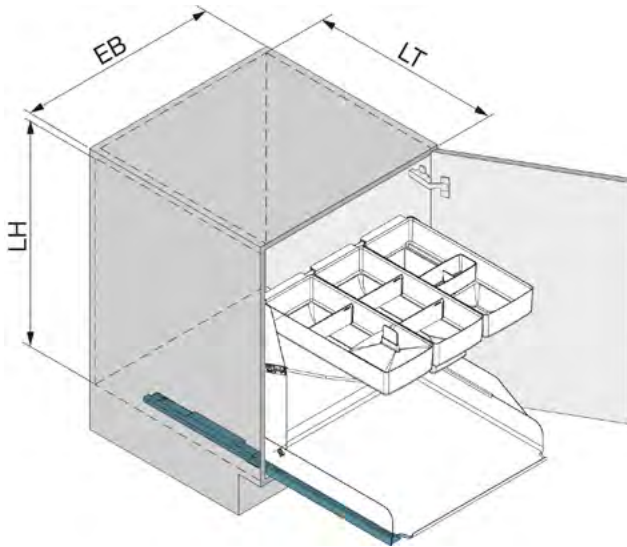


CARATTERISTICHE E VANTAGGI

- + Lavorare in modo efficiente, poiché gli articoli usati più frequentemente sono conservati in un unico posto
- + Sposta l'intero contenuto dell'armadio davanti al mobile con una semplice mossa
- + Completa panoramica e massima accessibilità da tre lati e dall'alto
- + Distributori estraibili con un coperchio trasparente per le spezie o gli oggetti piccoli non confezionati
- + Contenitori speciali ciascuno per coltelli da cucina, cucchiari da cucina e assi
- + Elementi in plastica lavabili in lavastoviglie
- + Organizzazione modulare con contenitori e divisori posizionabili
- + Adatto a soggetti che non devono avere barriere architettoniche grazie all'accesso facile e libero a tutto il contenuto della base
- + Raccomandato per uno spazio abitativo compatto per organizzare un sacco di contenuti in un piccolo spazio
- + Possibile applicazione: Cucina, laboratorio, studio, lavanderia



DATI TECNICI



Linea di design	Libell
Frontali senza maniglie	opzionale
Senza barriere	sì
Softclose integrato	sì
Softopen integrato	no
Larghezza elemento (EB)	450/600 mm
Colore	bianco/argento/antracite
Portata	0-22/0-25 kg
Larghezza libera min. (LB)	412/562 mm
Profondità libera min. (LT)	500 mm
Altezza libera min. (LH)	560 mm

CARATTERISTICHE TECNICHE

- ▶ Chiusura moderata e silenziosa grazie al rientro Softclose integrato
- ▶ Facile da adattare a mobili con ante cernierate
- ▶ Movimento fluido, anche a pieno carico
- ▶ Meccanica stabile e duratura per l'uso quotidiano
- ▶ A scelta con push-to-open per frontali senza maniglie
- ▶ Montaggio semplice e intuitivo
- ▶ Indipendente dall'altezza e dalla larghezza grazie al montaggio sul fondo
- ▶ Adatto per cerniere standard con angolo di apertura di 110°
- ▶ Ferramenta universale per un'applicazione a destra e a sinistra



Mobile base estraibile Kitchen Tower 450

Quando l'anta viene aperta, la Kitchen Tower si sposta automaticamente fuori dall'armadio e permette di accedere ai vostri oggetti più usati dai 3 lati.

Entità della fornitura

Vaschette con divisori,
1 distributore di spezie
1 kit di divisori magnetici,
1 tappetino antiscivolo,
1 supporto per tagliere
1 estrazione totale incl. Softclose
1 nottolino di trascinamento dell'anta

Dati tecnici

Linea di design: Libell
Softclose integrato: sì
Softopen integrato: no
Montaggio con ClickFixx: no
Materiale: lamiera d'acciaio verniciata in polvere/plastica

N° art.	Larghezza elemento (EB)	Colore	Portata	Portata per ripiano	Larghezza libera min. (LB)	Profondità libera min. (LT)	Altezza libera min. (LH)	Larghezza (B)	Profondità (T)	Altezza (H)
	mm		kg	kg	mm	mm	mm	mm	mm	mm
200.1786.21	450	bianco	0-22	0-15	412	500	560	369	498	527
200.1786.12	450	argento	0-22	0-15	412	500	560	369	498	527
200.1786.43	450	antracite	0-22	0-15	412	500	560	369	498	527



Mobile base estraibile Kitchen Tower 600

Quando l'anta viene aperta, la Kitchen Tower si sposta automaticamente fuori dall'armadio e permette di accedere ai vostri oggetti più usati dai 3 lati.

Entità della fornitura

Vaschette con divisori,
1 distributore di spezie
1 kit di divisori magnetici,
1 tappetino antiscivolo,
1 supporto per tagliere
1 estrazione totale incl. Softclose
1 nottolino di trascinamento dell'anta

Dati tecnici

Linea di design: Libell
Softclose integrato: sì
Softopen integrato: no
Montaggio con ClickFixx: no
Materiale: lamiera d'acciaio verniciata in polvere/plastica

N° art.	Larghezza elemento (EB)	Colore	Portata	Portata per ripiano	Larghezza libera min. (LB)	Profondità libera min. (LT)	Altezza libera min. (LH)	Larghezza (B)	Profondità (T)	Altezza (H)
	mm		kg	kg	mm	mm	mm	mm	mm	mm
200.1787.21	600	bianco	0-25	0-15	562	500	560	519	498	527
200.1787.12	600	argento	0-25	0-15	562	500	560	519	498	527
200.1787.43	600	antracite	0-25	0-15	562	500	560	519	498	527



Cestello estraibile

Kobra

Estrarre il cesto dai mobili, rimuovere il contenuto.

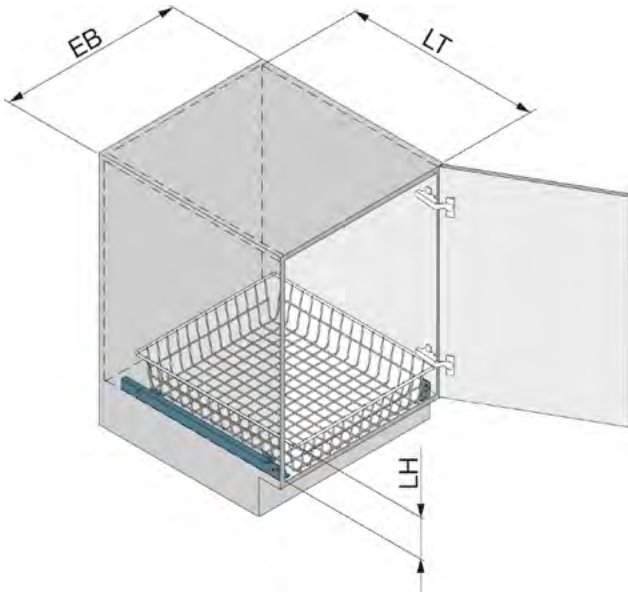
Il cestino estraibile per ogni armadio. Con la sua elevata portata di 20 kg, Kobra è un partner affidabile in tutte le applicazioni, dai tessuti alle stoviglie. Godetevi una panoramica completa dei vostri articoli e un comodo funzionamento dall'alto. Grazie alle alte ringhierine e alla retrazione ammortizzata, i vostri prodotti saranno ben mantenuti. I cestini si possono semplicemente sganciare per pulire il fondo del mobile. Il set completo di cestino e guida è disponibile separatamente e può essere usato selettivamente come integrazione ai ripiani.



CARATTERISTICHE E VANTAGGI

- + Buona visione d'insieme grazie al cesto in filo metallico
- + Nessuna caduta di articoli conservati grazie alle ringhierine alte
- + Facile pulizia del fondo del mobile, dato che i cesti possono essere semplicemente sganciati
- + Il ferma anta evita i graffi sull'anta del mobile
- + Ideale per conservare stoviglie, provviste o tessuti

DATI TECNICI



Linea di design	Standard
Senza barriere	sì
Softclose integrato	sì/no
Softopen integrato	no
Larghezza elemento (EB)	300/400/450/500/550/600 mm
Colore	bianco
Portata	0-20 kg
Larghezza libera (LB)	240-317/345-425/407-483/ 436-513/498-573/532-603/ 240-319/347-424/407-485/ 435-514/496-574/535-603 mm
Profondità libera min. (LT)	510/515 mm
Altezza libera min. (LH)	128 mm

CARATTERISTICHE TECNICHE

- ▶ Alta portata di 20 kg per cesto
- ▶ Aggiungibile semplicemente in un secondo momento
- ▶ Adatto a pannelli di larghezza compresa tra 300 mm e 600 mm grazie alla regolazione della larghezza e alle staffe distanziali



Cesto estraibile Kobra Plus

Estrarre il cesto dai mobili, rimuovere il contenuto.

Entità della fornitura
 1 cestino con 4 clip di fissaggio
 2 guide (a sinistra+a destra) con
 2 ferma ante

Dati tecnici
 Linea di design: Standard
 Softclose integrato: sì
 Softopen integrato: no
 Montaggio con ClickFixx: sì
 Portata: 0-20 kg
 Materiale: filo metallico verniciato in
 polvere

N° art.	Larghezza elemento (EB)	Colore	Larghezza libera (LB)	Profondità libera min. (LT)	Altezza libera min. (LH)	Larghezza (B)	Profondità (T)	Altezza (H)
	mm		mm	mm	mm	mm	mm	mm
200.0922.71	300	bianco	240-317	510	128	235	500	100
200.0923.71	400	bianco	345-425	510	128	330	500	100
200.0924.71	450	bianco	407-483	510	128	390	500	100
200.0925.71	500	bianco	436-513	510	128	430	500	100
200.0926.71	550	bianco	498-573	510	128	485	500	100
200.0927.71	600	bianco	532-603	510	128	530	500	100



Cesto estraibile Kobra Single

Estrarre il cesto dai mobili, rimuovere il contenuto.

Entità della fornitura
 1 cestino con 4 clip di fissaggio
 2 guide (a sinistra+a destra) con
 1 ferma anta

Dati tecnici
 Linea di design: Standard
 Softclose integrato: no
 Softopen integrato: no
 Montaggio con ClickFixx: sì
 Portata: 0-20 kg
 Materiale: filo metallico verniciato in
 polvere

N° art.	Larghezza elemento (EB)	Colore	Larghezza libera (LB)	Profondità libera min. (LT)	Altezza libera min. (LH)	Larghezza (B)	Profondità (T)	Altezza (H)
	mm		mm	mm	mm	mm	mm	mm
200.0137.71	300	bianco	240-319	515	128	235	500	100
200.0142.71	400	bianco	347-424	515	128	330	500	100
200.0146.71	450	bianco	407-485	515	128	390	500	100
200.0150.71	500	bianco	435-514	515	128	430	500	100
200.0154.71	550	bianco	496-574	515	128	485	500	100
200.0158.71	600	bianco	535-603	515	128	530	500	100



Staffa distanziale per Kobra

Forare la staffa distanziale tra il mobile e la guida.

- Per l'uso su mobili con ante cernierate
- Può essere usato a destra e a sinistra
- Opzionale
- Si adatta a sistemi di fori da 32 mm

Entità della fornitura

1 staffa distanziale

Dati tecnici

Compatibile con: Kobra
Materiale: lamiera d'acciaio verniciata
in polvere

N° art.	Colore	Larghezza (B)	Profondità (T)	Altezza (H)
		mm	mm	mm
200.0319.01	bianco	15	75	30
200.0319.12	argento	15	75	30
200.0319.43	antracite	15	75	30
200.0322.01	bianco	26	75	30
200.0322.12	argento	26	75	30



Accessori dei cassetti

Pratici sistemi per riordinare i cassetti

I nostri accessori per cassetti eliminano il caos nei cassetti con poco sforzo. In questo modo avete sempre spezie, barattoli e bottiglie in vista e subito a portata di mano.



Griglia separatrice per bottiglie Spider

Griglia di separazione per bottiglie da agganciare individualmente sulla parete posteriore del cassetto

- + Stabilizza e organizza le bottiglie nel cassetto del mobile di base
- + Liberamente posizionabile per la ripartizione personalizzata del cassetto
- + Oltre a pentole, padelle o altro qualsiasi altro prodotto da conservare
- + Ideale per ordinare i prodotti per la pulizia nel secchio della spazzatura estraibile



Portabottiglie

Cestino portabottiglie per conservare e trasportare le bottiglie

- + Cestino per il trasporto delle bottiglie
- + Stabilizza e organizza le bottiglie nel cassetto del mobile di base
- + Liberamente posizionabile per la ripartizione personalizzata del cassetto
- + Oltre a pentole, padelle o altro qualsiasi altro prodotto da conservare



Inserto portaspesie

Inserto salvaspazio per cassetti per riporre spezie e barattoli

- + Conservare in modo ordinato i contenitori di spezie e i barattoli
- + Uso ottimale dello spazio grazie alla forma piatta
- + Soluzione ottimale per conservare tutti i portaspesie, grazie alla forma piatta può essere utilizzato anche sotto il piano di cottura in vetro ceramica
- Taglio personalizzato



Griglia separatrice per bottiglie Spider

Agganciare Spider alla parete posteriore del cassetto senza attrezzi.

Entità della fornitura
1 griglia separatrice per bottiglie

Dati tecnici
Compatibile con: cassetto
Montaggio con ClickFixx: sì
Ripartizione: 8
Materiale: lamiera d'acciaio verniciata in polvere/plastica

N° art.	Larghezza elemento min. (EB)	Colore	Lunghezza nominale del cassetto min. (NL)	Larghezza (B)	Profondità (T)	Altezza (H)
	mm		mm	mm	mm	mm
200.2780.01	275	bianco	450	175	440	69
200.2780.12	275	argento	450	175	440	69
200.2780.43	275	antracite	450	175	440	69



Portabottiglie

Posizionare il portabottiglie nel cassetto o rimuoverlo per il trasporto.

Entità della fornitura
1 portabottiglie

Dati tecnici
Compatibile con: cassetto
Materiale: filo metallico cromato

N° art.	Larghezza elemento min. (EB)	Colore	Larghezza (B)	Profondità (T)	Altezza (H)
	mm		mm	mm	mm
200.1490.05	275	cromo	191	410	310



Inserto portaspezie

Tagliare l'inserto portaspezie a misura e metterlo nel cassetto.

Entità della fornitura
1 inserto portaspezie

Dati tecnici
Compatibile con: cassetto
Materiale: plastica

N° art.	Colore	Larghezza (B)	Profondità (T)	Altezza (H)
		mm	mm	mm
200.0747.01	bianco	1300	524	25
200.0747.02	argento	1300	524	25
200.0747.43	antracite	1300	524	25



Accessori per mobili base

Validi ausili nel mobile base

Con i nostri accessori per il mobile base, potete gestire qualsiasi sfida. I prodotti semplici si montano rapidamente e creano un vero valore aggiunto nel mobile base.



Estrazione interna Porter

Robusta estrazione singola per carichi pesanti nel mobile base

- + Stoccaggio di carichi pesanti nel mobile di base preservando la vostra schiena
- + Funzionamento dall'alto grazie alla funzione di estrazione
- + La superficie di carico offre spazio per 2 casse di bibite
- + Il ferma anta evita i graffi sull'anta del mobile



Estrazione interna Porter Basic

Robusto cassetto singolo per estrazioni in legno costruiti in modo personalizzato nel mobile base

- + Trasporta scatole estraibili inserite individualmente
- + Stoccaggio di carichi pesanti nel mobile di base preservando la vostra schiena
- + Funzionamento dall'alto grazie alla funzione di estrazione
- + Concepito per varie applicazioni



Portasciugamani estraibile

Portasciugamani estraibile a 3 bracci per il mobile base

- + Per riporre e stendere gli asciugamani fuori dalla vista
- + Buon accesso grazie alla funzione di estrazione
- + Uso ottimale dello spazio grazie all'inclinazione regolabile in maniera continua dei bracci di supporto
- + Può essere utilizzato ovunque in casa



Porta teglia e tagliere

Supporto salvaspazio per teglie e assi

- + Supporto salvaspazio per oggetti di grandi dimensioni
- + Accesso diretto alle teglie e assi perché sono conservati in posizione verticale
- ▶ Montaggio facile e veloce con 2 viti
- ▶ Sempre integrabile ovunque



Elemento ripiano Tablo Libell

Elemento di stoccaggio utilizzabile individualmente per la parete o l'interno dell'anta di un armadio

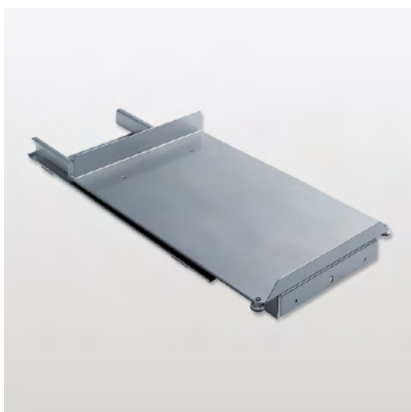
+	Ripiano posizionabile individualmente per l'interno dell'armadio, su un'anta dell'armadio o su una parete
+	Accesso rapido e diretto ai piccoli utensili
+	Bottiglie e piccoli utensili non si ribaltano né cadono grazie al fondo del ripiano chiuso
+	Fatto da un unico pezzo di lamiera d'acciaio per una maggiore stabilità



Scaffalatura multiuso Mini

Ripiano agganciabile da avvitare con ripiani e ganci posizionabili individualmente

+	Universalmente applicabile, per piccoli utensili e oggetti da agganciare
+	Molto robusto, in quanto completamente in metallo
+	Utilizzo individuale dello spazio grazie a ripiani regolabili in altezza e ganci liberamente posizionabili
+	Piccoli utensili non si ribaltano né cadono grazie ai fondi dei ripiani chiusi



Estrazione interna Porter

Caricare carichi pesanti sulla superficie portante e spingerli nei mobili.

Entità della fornitura
1 estrazione interna

Dati tecnici
Softclose integrato: no
Softopen integrato: no
Montaggio con ClickFixx: no
Portata: 0-100 kg
Materiale: lamiera d'acciaio verniciata in polvere

N° art.	Colore	Larghezza libera min. (LB)	Profondità libera min. (LT)	Larghezza (B)	Profondità (T)	Altezza (H)
		mm	mm	mm	mm	mm
200.0395.02	argento	290	500	279	500	46/85



Estrazione interna Porter Basic

L'estrazione singola è la base per le estrazioni in legno progettate individualmente nel mobile base.

Entità della fornitura
1 estrazione interna

Dati tecnici
Softclose integrato: no
Softopen integrato: no
Montaggio con ClickFixx: no
Portata: 0-100 kg
Materiale: lamiera d'acciaio zincata

N° art.	Tipo	Colore	Larghezza libera min. (LB)	Profondità libera min. (LT)	Larghezza (B)	Profondità (T)	Altezza (H)
			mm	mm	mm	mm	mm
100.0265.04	120	zincato	120	505	120	500	43
100.0268.04	215	zincato	215	505	215	500	43



Portasciugamani estraibile

Estrarre il portasciugamani dal mobile di base e azionarlo.

Entità della fornitura
1 estrazione portasciugamani

Dati tecnici
Linea di design: Excellent
Montaggio con ClickFixx: no
Materiale: filo metallico cromato

N° art.	Colore	Numero di bracci	Larghezza libera min. (LB)	Larghezza (B)	Profondità (T)	Altezza (H)
		pz.	mm	mm	mm	mm
600.0317.09	cromatura opaca	2	60-108	54-102	484/490	39
600.0316.09	cromatura opaca	3	75-150	69-144	484/490	39



Porta teglia e tagliere

Avvitare il supporto sul fondo del mobile, far scorrere le teglie e le assi al suo interno.

Entità della fornitura
1 porta teglia e tagliere

Dati tecnici
Linea de design: Excellent
Materiale: filo metallico cromato

N° art.	Colore	Larghezza (B)	Profondità (T)	Altezza (H)
		mm	mm	mm
600.0008.05	cromo	75	300	250



Elemento ripiano Tablo Libell

Avvitare l'elemento del ripiano all'interno dell'anta di un armadio, in un armadio o su una parete.

Entità della fornitura
1 elemento ripiano
1 materiale di fissaggio

Dati tecnici
Linea de design: Libell
Portata: 0-3 kg
Materiale: lamiera d'acciaio verniciata in polvere

N° art.	Larghezza del frontale (FB)	Colore	Larghezza libera min. (LB)	Profondità libera (LT)	Altezza libera min. (LH)	Larghezza (B)	Profondità (T)	Altezza (H)
	mm		mm	mm	mm	mm	mm	mm
600.0426.01	500	bianco	434/161	161/392	66	388	161	58
600.0426.12	500	argento	434/161	161/392	66	388	161	58
600.0426.43	500	antracite	434/161	161/392	66	388	161	58



Scaffalatura multiuso Mini

Avvitare le alette di metallo in un armadio o in un'anta di un armadio, agganciare i ripiani e i ganci singolarmente.

- Ripiani regolabili in altezza grazie al sistema con griglia

Entità della fornitura
1 sistema di ripiani
2 ripiani agganciabili
2 ganci agganciabili
1 materiale di fissaggio

Dati tecnici
Compatibile con: Müllboy Standard, Müllboy Big
Linea de design: Libell
Portata: 0-10 kg
Portata per ripiano: 0-5 kg
Materiale: lamiera d'acciaio verniciata in polvere

N° art.	Colore	Larghezza libera min. (LB)	Profondità libera (LT)	Altezza libera min. (LH)	Larghezza (B)	Profondità (T)	Altezza (H)
		mm	mm	mm	mm	mm	mm
600.0380.01	bianco	200/450	350/200	500	121	278	434
600.0380.12	argento	200/450	350/200	500	121	278	434
600.0380.43	antracite	200/450	350/200	500	121	278	434



Smaltimento dei rifiuti

L'elemento più utilizzato in cucina. Un sistema di rifiuti ben organizzato e ben adattato alle esigenze dell'utilizzatore facilitano moltissimo il lavoro e il riordino.

PANORAMICA DEL PRODOTTO



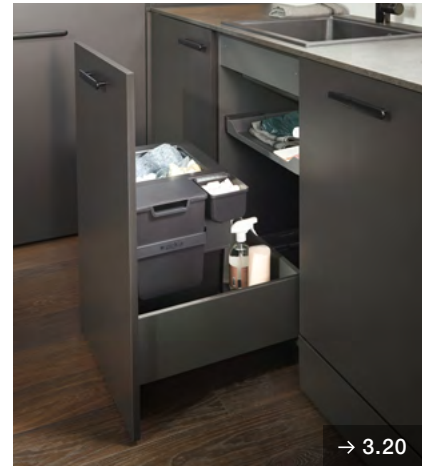
Oeko Complet

Sistema di rifiuti modulare che include un robusto cassetto per pentole e padelle



Oeko Complet Aqua

Sistema di rifiuti con spazio per sistema di acqua bollente o filtro dell'acqua



Oeko Universal

Il sistema di rifiuti modulare per tutti i cassetti estraibili presenti in commercio



Müllboy Standard

Secchio della spazzatura orientabile per mobile base anta cernierata



Müllboy Big

Secchio della spazzatura con volume di riempimento XXL per mobile base con anta cernierata



Sistema di rifiuti Oeko Complet

Il sistema completo per la separazione individuale dei rifiuti è composto da un set di secchi della spazzatura e da un robusto frontale estraibile.

Con il sistema modulare di rifiuti Oeko, si sceglie la dimensione, la combinazione e la disposizione del secchio della spazzatura in base alle proprie abitudini di raccolta differenziata. Oeko convince ogni giorno con grandi dettagli. Il sistema di bloccaggio brevettato rende il bloccaggio dei sacchi per i rifiuti un gioco da ragazzi. I secchi della spazzatura sono di dimensioni generose in modo da rendere il sacchetto sia davvero pieno. Il ripiano in metallo estraibile offre una pratica sistemazione per i piccoli utensili. E tutte le parti in plastica sono lavabili in lavastoviglie a media temperatura.

La versione Oeko Complet è dotata di una robusta guida di estrazione ad alta portata. Poiché l'intero sistema è regolabile in altezza di 30 mm, si adatta sotto qualsiasi lavandino.

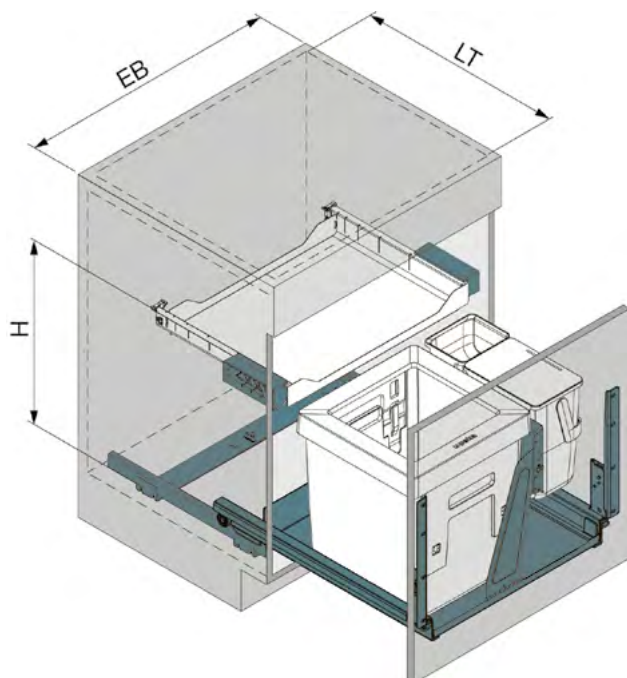


CARATTERISTICHE E VANTAGGI

- + Riempire i sacchi dei rifiuti fino all'orlo nel secchio della spazzatura da 40 litri
- + Sistema di bloccaggio brevettato: Fissaggio semplice de 1 o 2 sacchetti della spazzatura di diverse misure (15-50 litri)
- + Sistema di guide metalliche molto stabile e resistente allo sporco con elevata portata
- + Secchi più grandi e un ripiano di metallo estraibile da utilizzare come superficie d'appoggio aggiuntiva
- + Smaltimento pulito dei rifiuti grazie al telaio di copertura
- + A scelta con pedale per l'apertura senza maniglie
- + Facile da pulire, dato che i secchi della spazzatura possono essere semplicemente rimossi
- + Disponibile con un pratico contenitore aggiuntivo per il compostaggio o i detersivi



DATI TECNICI



Frontali senza maniglie	opzionale
Senza barriere	sì
Softclose integrato	sì
Softopen integrato	sì
Larghezza elemento (EB)	450/500/550/600 mm
Colore	antracite
Portata	0-60/110 kg
Larghezza libera (LB)	412-468/512-568 mm
Profondità libera min. (LT)	495/545 mm
Altezza libera min. (LH)	465 mm
Altezza (H)	460,490/460 mm
Volume di riempimento	40/34/47,2 l

CARATTERISTICHE TECNICHE

- ▶ Guida leggera, durevole e stabile
- ▶ Apertura e chiusura silenziosa e ammortizzata grazie ai meccanismi Softopen e Softclose integrati
- ▶ Compresa le guide d'estrazione con una portata permanente di 60 kg e una buona stabilità laterale
- ▶ Montaggio semplice e veloce grazie alla guida facilmente agganciabile e sganciabile
- ▶ Stabile, staffa anteriore facilmente regolabile che supporta anche frontali pesanti e alti



Sistema di rifiuti Oeko Complet 40 litri | 450/500

Il sistema completo per la separazione individuale dei rifiuti è composto da un set di secchi della spazzatura e da un robusto frontale estraibile.

Entità della fornitura

1 secchio della spazzatura 40 L
1 ripiano estraibile in metallo
1 sistema di guida
1 materiale di fissaggio

Dati tecnici

Softclose integrato: sì
Softopen integrato: sì
Portata: 0-60/110 kg
Norma per l'altezza: SMS-Norm, EURO-Norm
Materiale: lamiera d'acciaio verniciata in polvere/plastica

N° art.	Larghezza elemento (EB)	Colore	Volume di riempimento	Larghezza libera (LB)	Profondità libera min. (LT)	Altezza libera min. (LH)	Larghezza (B)	Profondità (T)	Altezza (H)
	mm		l	mm	mm	mm	mm	mm	mm
200.1661.43	450/500	antracite	40	412-468	495	465	412-418/462-468	490	490/460
200.1664.43	450/500	antracite	40	412-468	545	465	412-418/462-468	540	490/460



Sistema di rifiuti Oeko Complet 17+17 litri | 450/500

Il sistema completo per la separazione individuale dei rifiuti è composto da un set di secchi della spazzatura e da un robusto frontale estraibile.

Entità della fornitura

2 contenitori multiuso 17 L* con coperchio (* Non adatto a sacchi per rifiuti da 17 litri)
1 ripiano estraibile in metallo
1 sistema di guida
1 materiale di fissaggio

Dati tecnici

Softclose integrato: sì
Softopen integrato: sì
Portata: 0-60/110 kg
Norma per l'altezza: SMS-Norm, EURO-Norm
Materiale: lamiera d'acciaio verniciata in polvere/plastica

N° art.	Larghezza elemento (EB)	Colore	Volume di riempimento	Larghezza libera (LB)	Profondità libera min. (LT)	Altezza libera min. (LH)	Larghezza (B)	Profondità (T)	Altezza (H)
	mm		l	mm	mm	mm	mm	mm	mm
200.1662.43	450/500	antracite	34	412-468	495	465	412-418/462-468	490	460
200.1665.43	450/500	antracite	34	412-468	545	465	412-418/462-468	540	460



Sistema di rifiuti Oeko Complet 40+6+1.2 litri | 550/600

Il sistema completo per la separazione individuale dei rifiuti è composto da un set di secchi della spazzatura e da un robusto frontale estraibile.

- Montaggio ambidestra

Entità della fornitura

1 secchio della spazzatura 40 L
1 contenitore per il compost con coperchio 6 L
1 contenitore multiuso 1,2 L
1 ripiano estraibile in metallo
1 sistema di guida
1 materiale di fissaggio

Dati tecnici

Softclose integrato: sì
Softopen integrato: sì
Portata: 0-60/110 kg
Norma per l'altezza: SMS-Norm, EURO-Norm
Materiale: lamiera d'acciaio verniciata in polvere/plastica

N° art.	Larghezza elemento (EB)	Colore	Volume di riempimento	Larghezza libera (LB)	Profondità libera min. (LT)	Altezza libera min. (LH)	Larghezza (B)	Profondità (T)	Altezza (H)
	mm		l	mm	mm	mm	mm	mm	mm
200.1660.43	550/600	antracite	47,2	512-568	495	465	512-518/562-568	490	490/460
200.1663.43	550/600	antracite	47,2	512-568	545	465	512-518/562-568	540	490/460



Pedale Oeko

Premere il pedale con il piede e il sistema di rifiuti si sposta verso l'esterno.

- Apertura senza mani del sistema di rifiuti
- Softclose e chiusura automatica funzionano anche con il pedale
- Il frontale può essere aperto con il pedale e la maniglia
- Opzionale

Entità della fornitura

1 pedale
1 materiale di fissaggio

Dati tecnici

Compatibile con: Oeko Complet, Oeko Complet Aqua, Oeko Universal
Corsa d'espulsione: 45 mm
Materiale: lamiera d'acciaio verniciata in polvere

N° art.	Colore	Larghezza (B)	Profondità (T)	Altezza (H)
		mm	mm	mm
200.1401.00	argento	110	71	70
200.1401.15	nero	110	71	70



Sistema di rifiuti Oeko Complet Aqua

Il sistema di rifiuti comprende un robusto frontale estraibile con spazio per un sistema di acqua bollente o un filtro per l'acqua

Oeko Complet Aqua è stato progettato in modo da poter essere facilmente installato in un elemento da 600 mm accanto a un sistema di acqua bollente come Quooker o a un filtro per acqua convenzionale senza alcuno sforzo di montaggio. Anche la sostituzione di una bombola di CO2 è molto semplice.

Il sistema di bloccaggio brevettato rende un gioco da ragazzi il bloccaggio dei sacchi per i rifiuti. I secchi della spazzatura sono di dimensioni generose in modo da rendere il sacchetto sia davvero pieno. Il ripiano in metallo offre una pratica sistemazione per i piccoli utensili. Il sistema di rifiuti è dotato di una robusta guida di estrazione ad alta portata. L'intero sistema può essere regolato in altezza di 30 mm per sfruttare al meglio lo spazio sotto ogni livello.



CARATTERISTICHE E VANTAGGI

- + Offre spazio sul lato per un sistema di acqua bollente o per un filtro dell'acqua
- + Riempire i sacchi dei rifiuti fino all'orlo nel secchio della spazzatura da 40 litri
- + Sistema di bloccaggio brevettato: Fissaggio semplice de 1 o 2 sacchetti della spazzatura di diverse misure (15-50 litri)
- + Ripiano metallico fisso come superficie di appoggio aggiuntiva e secchi di dimensioni generose
- + Sistema di guide metalliche molto stabile e resistente allo sporco con elevata portata
- + Smaltimento pulito dei rifiuti grazie al telaio di copertura
- + Sistema di rifiuti compatibile a sinistra/destra, in modo che l'apparecchio elettrico possa essere posizionato sul lato di funzionamento ottimale.
- + Il successivo collegamento dell'acqua e/o delle connessioni elettriche è possibile senza dover smontare il ripiano metallico dal sistema di rifiuti
- + A scelta con pedale per l'apertura senza maniglie
- + Facile da pulire, dato che i secchi della spazzatura possono essere semplicemente rimossi

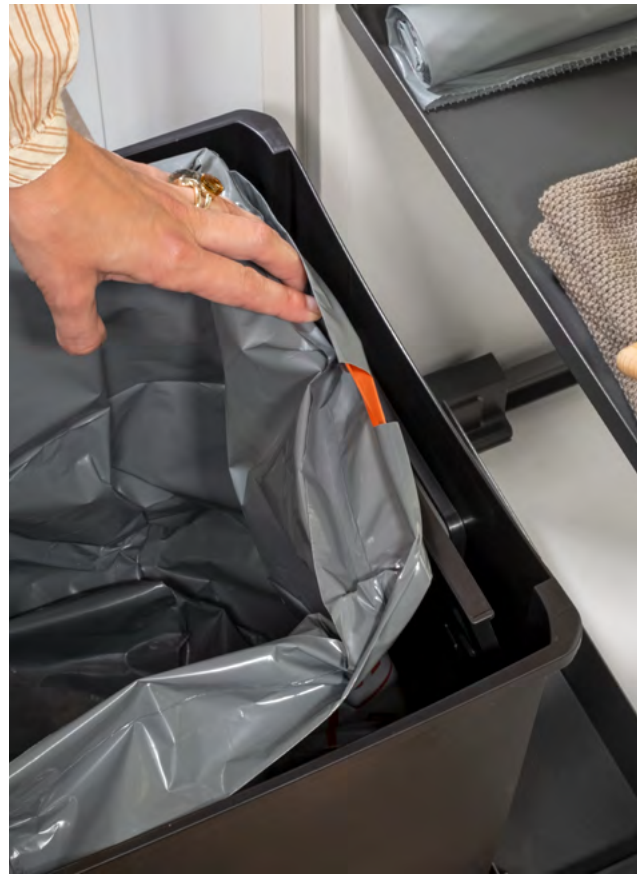


ILLUSTRAZIONE TECNICI

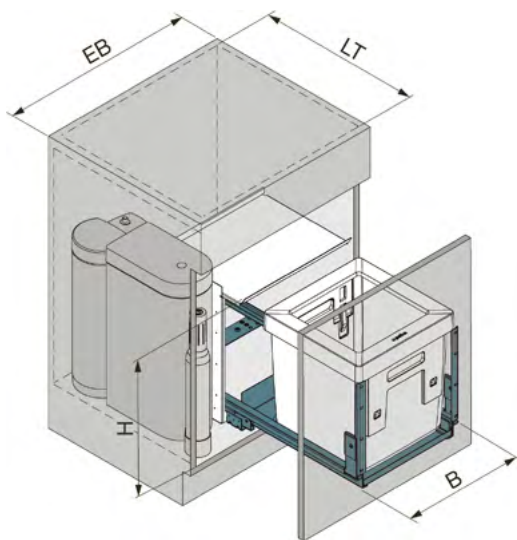


Illustrazione: Oeko Complet Aqua Q

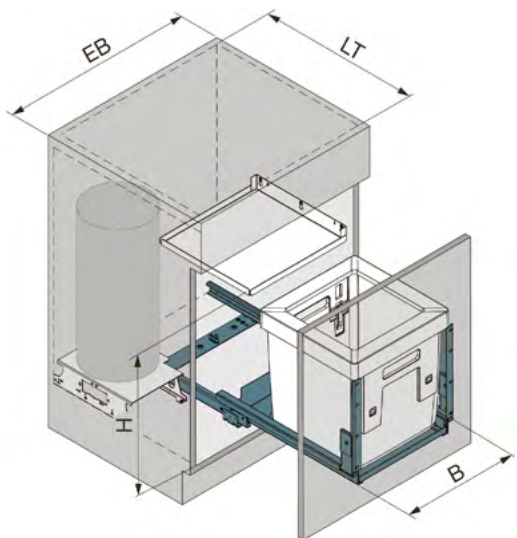
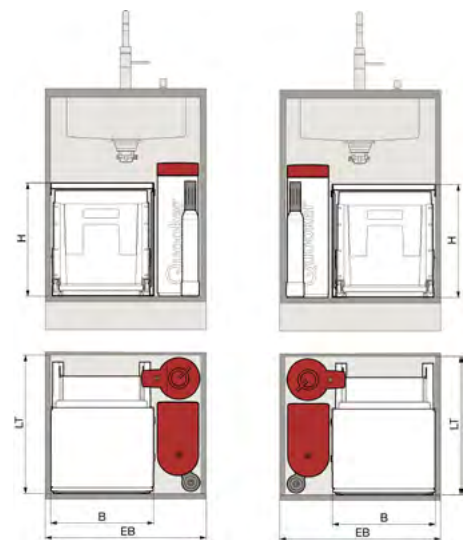


Illustrazione: Oeko Complet Aqua G

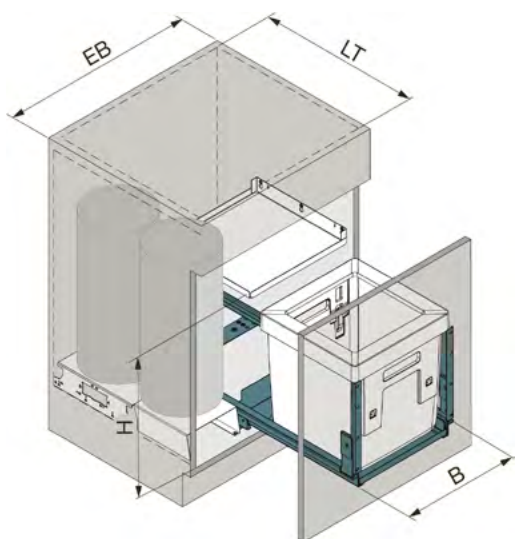
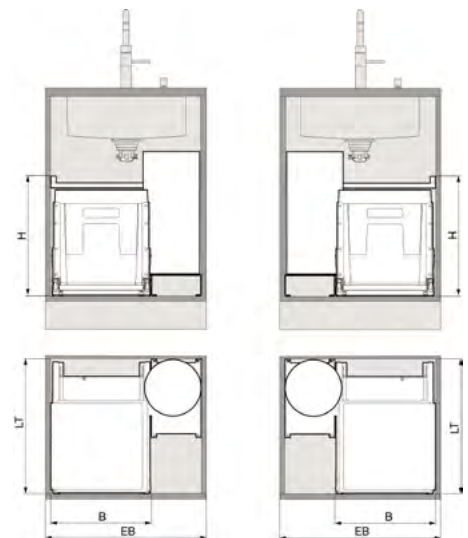
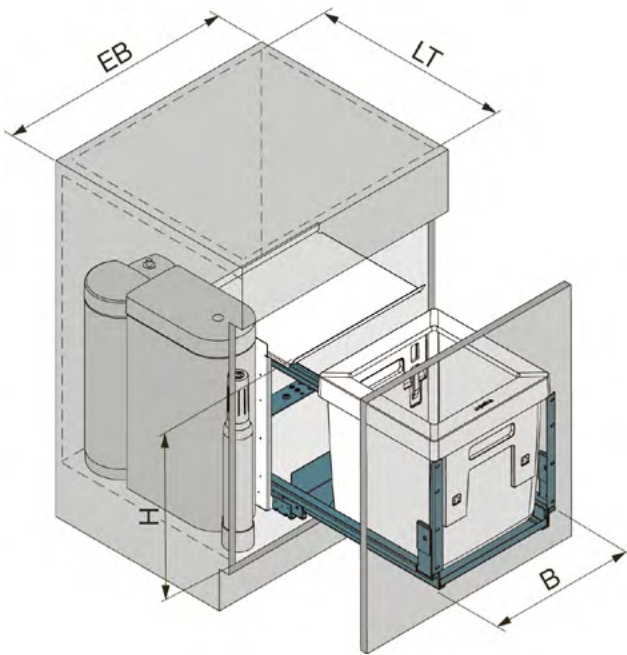


Illustrazione: Oeko Complet Aqua G incl. base supplementare

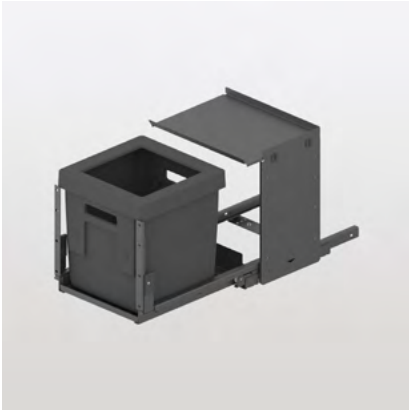
DATI TECNICI



Softclose integrato	sì
Softopen integrato	sì
Tipo	Q/G
Larghezza elemento (EB)	600 mm
Colore	antracite
Portata	0-60/110 kg
Larghezza libera (LB)	562-568 mm
Profondità libera min. (LT)	495 mm
Altezza libera min. (LH)	435/495 mm
Altezza (H)	425,478/448 mm
Volume di riempimento	40 l

CARATTERISTICHE TECNICHE

- ▶ Il sistema indipendente dai lati, dall'altezza e dalla profondità facilita la progettazione
- ▶ Montaggio ambidestra
- ▶ L'unità acqua è separata in modo ordinato dal sistema di rifiuti
- ▶ Guida leggera, durevole e stabile
- ▶ Apertura e chiusura silenziosa e ammortizzata grazie ai meccanismi Softopen e Softclose integrati
- ▶ Montaggio rapido in loco, grazie al premontaggio effettuato da peka e alla rotaia facilmente agganciabile e sganciabile
- ▶ Aiuto al montaggio semplice e rapido grazie alla dima di montaggio integrata nell'articolo
- ▶ I dispositivi per l'acqua possono essere adattati da terzi senza problemi



Sistema di rifiuti Oeko Complet Aqua Q

Oeko Complet Aqua Q consente di collocare lateralmente un sistema di acqua bollente come Quooker e i filtri per l'acqua tradizionali.

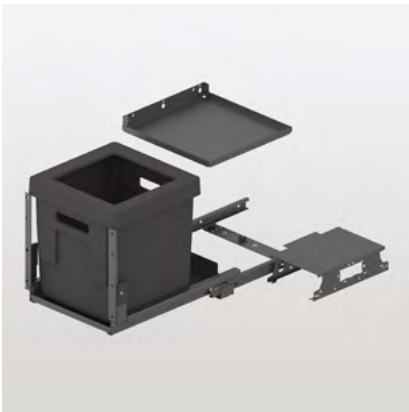
Entità della fornitura

- 1 secchio della spazzatura 40 L
- 1 ripiano fisso con parete laterale in metallo
- 1 sistema di guida
- 1 materiale di fissaggio

Dati tecnici

Compatibile con: Quooker Pro3, Quooker Pro3 con Cube, EVOfilter
 Softclose integrato: sì
 Softopen integrato: sì
 Montaggio con ClickFixx: no
 Portata: 0-60/110 kg
 Norma per l'altezza: EURO-Norm
 Materiale: lamiera d'acciaio verniciata in polvere/plastica

N° art.	Tipo	Larghezza elemento (EB)	Colore	Volume di riempimento	Larghezza libera (LB)	Profondità libera min. (LT)	Altezza libera min. (LH)	Larghezza (B)	Profondità (T)	Altezza (H)
		mm		l	mm	mm	mm	mm	mm	mm
200.2787.43	Q	600	antracite	40	562-568	495	435	386	493	425



Sistema di rifiuti Oeko Complet Aqua G

Oeko Complet Aqua G consente di collocare lateralmente un sistema di acqua bollente e i filtri per l'acqua tradizionali.

- Adatto per attività di retrofit e assistenza

Entità della fornitura

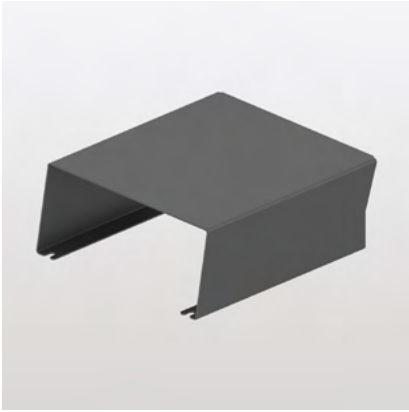
- 1 secchio della spazzatura 40 L
- 1 ripiano fisso superiore
- 1 sistema di guida
- 1 materiale di fissaggio
- 1 base

Dati tecnici

Compatibile con: Grohe red, Quooker Combi, Quooker Combi+, Quooker Combi con Cube, Quooker Combi+ con Cube, EVOfilter, AcquaPhi Osmoso Pro, Profine Osmoso Pro, Cartuccia minerale AcquaPhi, Cartuccia minerale Profine, AcquaPhi Osmoso Pro con cartuccia minerale, Profine Osmoso Pro con cartuccia minerale

Softclose integrato: sì
 Softopen integrato: sì
 Montaggio con ClickFixx: no
 Portata: 0-60/110 kg
 Norma per l'altezza: SMS-Norm, EURO-Norm
 Materiale: lamiera d'acciaio verniciata in polvere/plastica

N° art.	Tipo	Larghezza elemento (EB)	Colore	Volume di riempimento	Larghezza libera (LB)	Profondità libera min. (LT)	Altezza libera min. (LH)	Larghezza (B)	Profondità (T)	Altezza (H)
		mm		l	mm	mm	mm	mm	mm	mm
200.2788.43	G	600	antracite	40	562-568	495	495	372	493	478/448



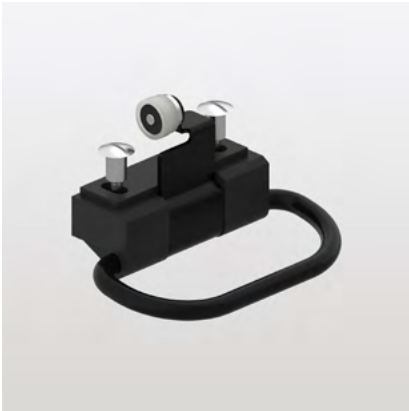
Base supplementare Oeko Complet Aqua tipo G

Base supplementare per dispositivi per l'acqua di grandi dimensioni o per la combinazione di più dispositivi.

Entità della fornitura
 1 base supplementare
 1 materiale di fissaggio

Dati tecnici
 Compatibile con: Quooker Combi mit Cube, Quooker Combi+ mit Cube
 Materiale: lamiera d'acciaio verniciata in polvere

N° art.	Colore	Larghezza (B)	Profondità (T)	Altezza (H)
		mm	mm	mm
200.2801.43	antracite	186	211	78



Pedale Oeko

Premere il pedale con il piede e il sistema di rifiuti si sposta verso l'esterno.

- Apertura senza mani del sistema di rifiuti
- Softclose e chiusura automatica funzionano anche con il pedale
- Il frontale può essere aperto con il pedale e la maniglia
- Opzionale

Entità della fornitura
 1 pedale
 1 materiale di fissaggio

Dati tecnici
 Compatibile con: Oeko Complet, Oeko Complet Aqua, Oeko Universal
 Corsa d'espulsione: 45 mm
 Materiale: lamiera d'acciaio verniciata in polvere

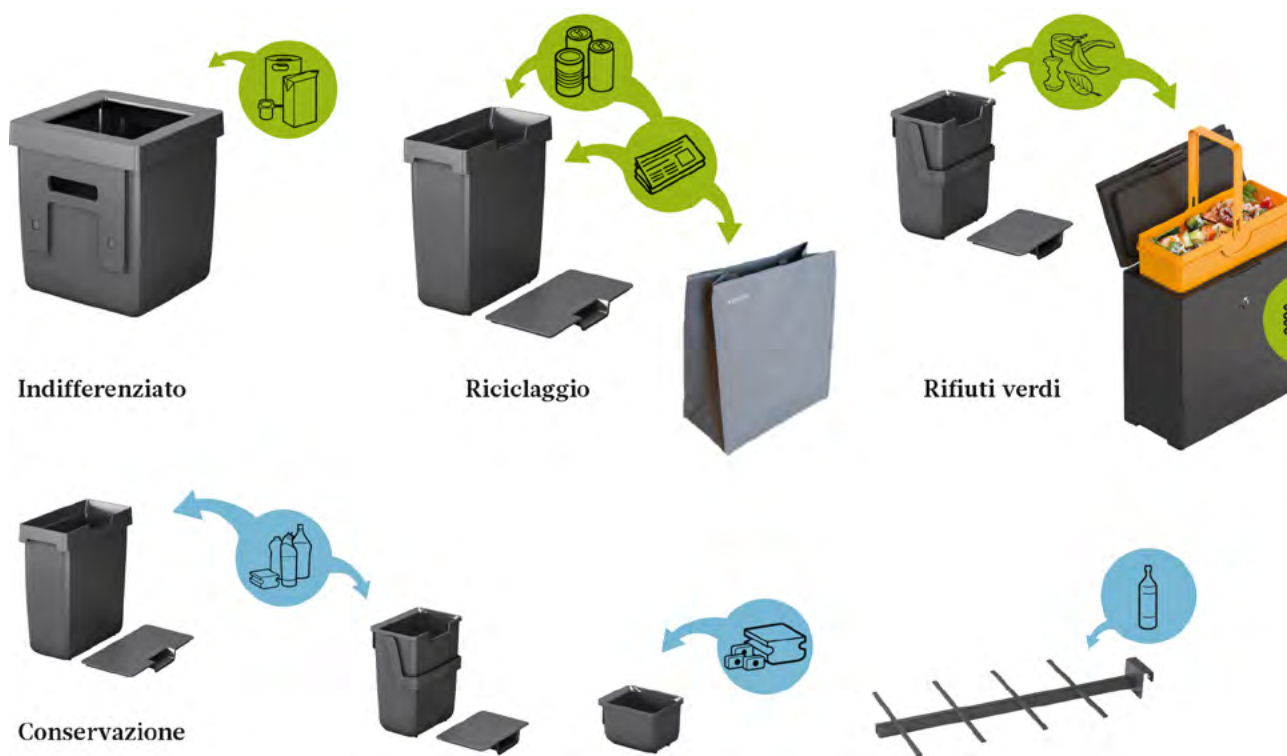
N° art.	Colore	Larghezza (B)	Profondità (T)	Altezza (H)
		mm	mm	mm
200.1401.00	argento	110	71	70
200.1401.15	nero	110	71	70



Sistema di rifiuti Oeko Universal

Il set di secchi della spazzatura adeguato viene semplicemente inserito nel cassetto estraibile esistente.

Con il sistema modulare di rifiuti Oeko, si sceglie la dimensione, la combinazione e la disposizione del secchio della spazzatura in base alle proprie abitudini di raccolta differenziata. Oeko vi convincerà giorno per giorno con grandi dettagli: Il sistema di bloccaggio brevettato rende un gioco da ragazzi il bloccaggio dei sacchi per i rifiuti. I secchi della spazzatura sono di dimensioni generose in modo da rendere il sacchetto sia davvero pieno. Il ripiano in metallo estraibile offre una pratica sistemazione per i piccoli utensili. E tutte le parti in plastica sono lavabili in lavastoviglie a media temperatura. La versione Oeko Universal può essere collocata in tutti i cassetti estraibili standard. Poiché il sistema è regolabile in altezza di 30 mm, si adatta sotto qualsiasi lavandino.

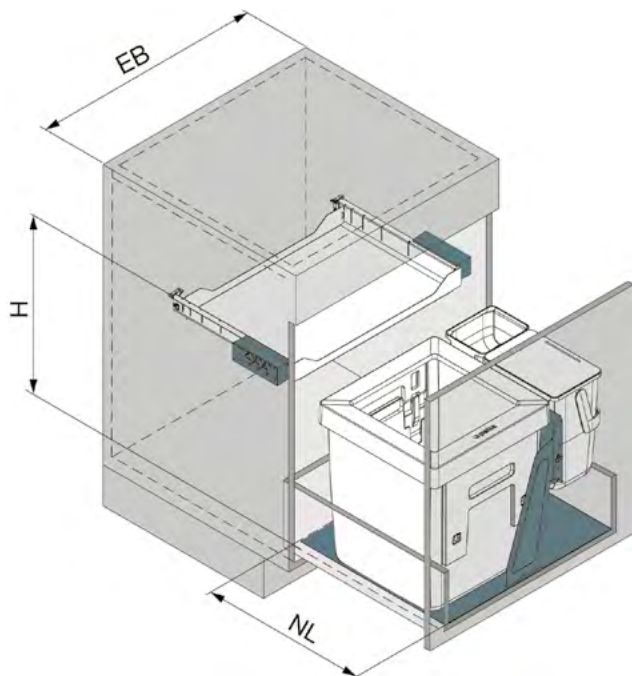


CARATTERISTICHE E VANTAGGI

- + Riempire i sacchi dei rifiuti fino all'orlo nel secchio della spazzatura da 40 litri
- + Sistema di bloccaggio brevettato: Fissaggio semplice de 1 o 2 sacchetti della spazzatura di diverse misure (15-50 litri)
- + Secchi più grandi e un ripiano di metallo estraibile da utilizzare come superficie d'appoggio aggiuntiva
- + Combinazione e disposizione dei contenitori a scelta, dato che non è necessario un vassoio di fondo
- + Smaltimento pulito dei rifiuti grazie al telaio di copertura
- + A scelta con pedale per l'apertura senza maniglie
- + Facile da pulire, dato che i secchi della spazzatura possono essere semplicemente rimossi
- + Disponibile con un pratico contenitore aggiuntivo per il compostaggio o i detersivi
- + Disponibile con la borsa multiuso Oeko Bag in tessuto robusto di polipropilene
- + Disponibile con la griglia di separazione delle bottiglie Spider



DATI TECNICI



Frontali senza maniglie	opzionale
Senza barriere	sì
Larghezza elemento (EB)	450/500/550/600/900 mm
Colore	antracite
Guida dei cassettei	
Lunghezza nominale min. (NL)	400 mm
Altezza (H)	425,433,433/463,443,443/463 mm
Volume di riempimento	34/40/47,2/51/57/59/74/81,2 l

CARATTERISTICHE TECNICHE

- ▶ Con tappetino opzionale facile da pulire per il montaggio senza praticare alcun foro
- ▶ Si adatta a tutti i tipi di cassettei
- ▶ Montaggio semplice e veloce grazie ai moduli preassemblati
- ▶ Regolabile in altezza di 30 mm senza attrezzi - così Oeko si adatta sotto ogni lavandino, fornisce sicurezza nella progettazione ed elimina una vasta gamma di varianti



Sistema di rifiuti Oeko Universal 40 litri | 450/500

Il set di secchi della spazzatura adeguato viene semplicemente inserito nel cassetto estraibile esistente.

Entità della fornitura
 1 secchio della spazzatura 40 L
 1 squadra di posizionamento
 1 ripiano estraibile in metallo
 1 materiale di fissaggio

Dati tecnici
 Norma per l'altezza: SMS-Norm, EURO-Norm
 Guida dei cassetti Lunghezza nominale min. (NL): 400 mm
 Materiale: lamiera d'acciaio verniciata in polvere/plastica

N° art.	Larghezza elemento (EB)	Colore	Volume di riempimento	Larghezza (B)	Profondità (T)	Altezza (H)
	mm		l	mm	mm	mm
200.1671.43	450/500	antracite	40	412-468	385	433/463



Sistema di rifiuti Oeko Universal 17+17 litri | 450/500

Il set di secchi della spazzatura adeguato viene semplicemente inserito nel cassetto estraibile esistente.

Entità della fornitura
 2 contenitori multiuso 17 L* con coperchio (* Non adatto a sacchi per rifiuti da 17 litri)
 1 squadra di posizionamento
 1 ripiano estraibile in metallo
 1 materiale di fissaggio

Dati tecnici
 Norma per l'altezza: EURO-Norm
 Guida dei cassetti Lunghezza nominale min. (NL): 400 mm
 Materiale: lamiera d'acciaio verniciata in polvere/plastica

N° art.	Larghezza elemento (EB)	Colore	Volume di riempimento	Larghezza (B)	Profondità (T)	Altezza (H)
	mm		l	mm	mm	mm
200.1672.43	450/500	antracite	34	412-468	385	433



Tappetino Oeko Universal | 40L e 17+17L | NL 400

Infilare la squadra di posizionamento nel tappetino e mettere entrambi nel cassetto, poi inserire Oeko Universal.

- Posiziona correttamente la squadra di posizionamento nel cassetto
- Per il montaggio senza attrezzi di Oeko Universal
- Può essere facilmente sollevato dal cassetto per la pulizia
- Opzionale

Entità della fornitura
1 tappetino di fondo

Dati tecnici
Compatibile con: Oeko Universal 40 I,
Oeko Universal 17+17 I
Lunghezza nominale del cassetto (NL):
400 mm
Materiale: plastica

N° art.	Larghezza elemento (EB)	Versione	Parete laterale	Colore	Larghezza (B)	Profondità (T)	Altezza (H)
	mm		mm		mm	mm	mm
200.1788.62	450/500	Universal	16-19	grigio	438	480	1
200.2092.62	450	Blum Legrabox/Grass Vionaro/Hettich AvanTech, AvanTechYou	16	grigio	375	373	1
200.2093.62	450	Blum Legrabox/Grass Vionaro/Hettich AvanTech, AvanTechYou	19	grigio	369	373	1
200.2090.62	500	Blum Legrabox/Grass Vionaro/Hettich AvanTech, AvanTechYou	16	grigio	425	373	1
200.2091.62	500	Blum Legrabox/Grass Vionaro/Hettich AvanTech, AvanTechYou	19	grigio	419	373	1
200.2623.62	450	Blum Merivobox	16	grigio	361	373	1
200.2624.62	450	Blum Merivobox	19	grigio	355	373	1
200.2625.62	500	Blum Merivobox	16	grigio	411	373	1
200.2626.62	500	Blum Merivobox	19	grigio	405	373	1
200.2106.62	450	Blum Tandembox Antaro	16	grigio	331	373	1
200.2107.62	450	Blum Tandembox Antaro/Hettich ArciTech	19	grigio	325	373	1
200.2105.62	500	Blum Tandembox Antaro	16	grigio	381	373	1
200.2668.62	500	Blum Tandembox Antaro/Hettich ArciTech	19	grigio	375	373	1
200.2100.62	450	Grass Nova Pro	16	grigio	351	380	1
200.2101.62	450	Grass Nova Pro	19	grigio	345	380	1
200.2098.62	500	Grass Nova Pro	16	grigio	401	380	1
200.2099.62	500	Grass Nova Pro	19	grigio	395	380	1



Tappetino Oeko Universal | 40L e 17+17L | NL 450

Infilare la squadra di posizionamento nel tappetino e mettere entrambi nel cassetto, poi inserire Oeko Universal.

- Posiziona correttamente la squadra di posizionamento nel cassetto
- Per il montaggio senza attrezzi di Oeko Universal
- Può essere facilmente sollevato dal cassetto per la pulizia
- Opzionale

Entità della fornitura
1 tappetino di fondo

Dati tecnici
Compatibile con: Oeko Universal 40 I,
Oeko Universal 17+17 I
Lunghezza nominale del cassetto (NL):
450 mm
Materiale: plastica

N° art.	Larghezza elemento (EB)	Versione	Parete laterale	Colore	Larghezza (B)	Profondità (T)	Altezza (H)
	mm		mm		mm	mm	mm
200.1788.62	450/500	Universal	16-19	grigio	438	480	1
200.1703.62	450	Blum Legrabox/Grass Vionaro/Hettich AvanTech, AvanTechYou	16	grigio	375	423	1
200.1704.62	450	Blum Legrabox/Grass Vionaro/Hettich AvanTech, AvanTechYou	19	grigio	369	423	1
200.1701.62	500	Blum Legrabox/Grass Vionaro/Hettich AvanTech, AvanTechYou	16	grigio	425	423	1
200.1702.62	500	Blum Legrabox/Grass Vionaro/Hettich AvanTech, AvanTechYou	19	grigio	419	423	1
200.2640.62	450	Blum Merivobox	16	grigio	361	423	1
200.2641.62	450	Blum Merivobox	19	grigio	355	423	1
200.2642.62	500	Blum Merivobox	16	grigio	411	423	1
200.2643.62	500	Blum Merivobox	19	grigio	405	423	1
200.1723.62	450	Blum Tandembox Antaro	16	grigio	331	423	1
200.1724.62	450	Blum Tandembox Antaro/Hettich ArciTech	19	grigio	325	423	1
200.1721.62	500	Blum Tandembox Antaro	16	grigio	381	423	1
200.1722.62	500	Blum Tandembox Antaro/Hettich ArciTech	19	grigio	375	423	1
200.1713.62	450	Grass Nova Pro	16	grigio	351	430	1
200.1714.62	450	Grass Nova Pro	19	grigio	345	430	1
200.1711.62	500	Grass Nova Pro	16	grigio	401	430	1
200.1712.62	500	Grass Nova Pro	19	grigio	395	430	1



Sistema di rifiuti Oeko Universal 40+6+1.2 litri | 550/600

Il set di secchi della spazzatura adeguato viene semplicemente inserito nel cassetto estraibile esistente.

- Montaggio ambidestra

Entità della fornitura

- 1 secchio della spazzatura 40 L
- 1 contenitore per il compost con coperchio 6 L
- 1 contenitore multiuso 1,2 L
- 1 parete divisoria
- 1 ripiano estraibile in metallo
- 1 materiale di fissaggio

Dati tecnici

- Norma per l'altezza: SMS-Norm, EURO-Norm
- Guida dei cassetti Lunghezza nominale min. (NL): 400 mm
- Materiale: lamiera d'acciaio verniciata in polvere/plastica

N° art.	Larghezza elemento (EB)	Colore	Volume di riempimento	Larghezza (B)	Profondità (T)	Altezza (H)
	mm		l	mm	mm	mm
200.1668.43	550/600	antracite	47,2	512-568	385	433/463



Tappetino Oeko Universal | 40+6+1,2L | NL 400

Infilare la parete divisoria nel tappetino e mettere entrambi nel cassetto, poi inserire Oeko Universal.

- Posiziona la parete divisoria correttamente nel cassetto
- Opzionale per il montaggio senza attrezzi di Oeko Universal
- Può essere facilmente sollevato dal cassetto per la pulizia
- Montaggio ambidestra

Entità della fornitura

- 1 tappetino di fondo

Dati tecnici

- Compatibile con: Oeko Universal 40+6+1.2 l
- Lunghezza nominale del cassetto (NL): 400 mm
- Materiale: plastica

N° art.	Larghezza elemento (EB)	Versione	Parete laterale	Colore	Larghezza (B)	Profondità (T)	Altezza (H)
	mm		mm		mm	mm	mm
200.1783.62	550/600	Universal	16/19	grigio	538	480	1
200.2074.62	550	Blum Legrabox/Grass Vionaro/Hettich AvanTech, AvanTechYou	16	grigio	475	373	1
200.2075.62	550	Blum Legrabox/Grass Vionaro/Hettich AvanTech, AvanTechYou	19	grigio	469	373	1
200.2072.62	600	Blum Legrabox/Grass Vionaro/Hettich AvanTech, AvanTechYou	16	grigio	525	373	1
200.2073.62	600	Blum Legrabox/Grass Vionaro/Hettich AvanTech, AvanTechYou	19	grigio	519	373	1
200.2607.62	600	Blum Merivobox	16	grigio	511	373	1
200.2608.62	600	Blum Merivobox	19	grigio	505	373	1
200.2080.62	550	Blum Tandembox Antaro	16	grigio	431	373	1
200.1829.62	600	Blum Tandembox Antaro	16	grigio	481	373	1
200.2079.62	600	Blum Tandembox Antaro	19	grigio	475	373	1
200.2081.62	600	Hettich ArciTech	16/19	grigio	475	373	1
200.2077.62	550	Grass Nova Pro	16	grigio	451	380	1
200.2078.62	550	Grass Nova Pro	19	grigio	445	380	1
200.1994.62	600	Grass Nova Pro	16	grigio	501	380	1
200.2076.62	600	Grass Nova Pro	19	grigio	495	380	1



Tappetino Oeko Universal | 40+6+1,2L | NL 450

Infilare la parete divisoria nel tappetino e mettere entrambi nel cassetto, poi inserire Oeko Universal.

- Posiziona la parete divisoria correttamente nel cassetto
- Opzionale per il montaggio senza attrezzi di Oeko Universal
- Può essere facilmente sollevato dal cassetto per la pulizia
- Montaggio ambidestra

Entità della fornitura
1 tappetino di fondo

Dati tecnici
Compatibile con: Oeko Universal
40+6+1.2 l
Lunghezza nominale del cassetto (NL):
450 mm
Materiale: plastica

N° art.	Larghezza elemento (EB)	Versione	Parete laterale	Colore	Larghezza (B)	Profondità (T)	Altezza (H)
	mm		mm		mm	mm	mm
200.1783.62	550/600	Universal	16/19	grigio	538	480	1
200.1685.62	550	Blum Legrabox/Grass Vionaro/Hettich AvanTech, AvanTechYou	16	grigio	475	423	1
200.1686.62	550	Blum Legrabox/Grass Vionaro/Hettich AvanTech, AvanTechYou	19	grigio	469	423	1
200.1683.62	600	Blum Legrabox/Grass Vionaro/Hettich AvanTech, AvanTechYou	16	grigio	525	423	1
200.1684.62	600	Blum Legrabox/Grass Vionaro/Hettich AvanTech, AvanTechYou	19	grigio	519	423	1
200.2613.62	600	Blum Merivobox	16	grigio	511	423	1
200.2614.62	600	Blum Merivobox	19	grigio	505	423	1
200.1693.62	550	Blum Tandembox Antaro	16	grigio	431	423	1
200.1691.62	600	Blum Tandembox Antaro	16	grigio	481	423	1
200.1692.62	600	Blum Tandembox Antaro	19	grigio	475	423	1
200.1694.62	600	Hettich ArciTech	16/19	grigio	475	423	1
200.1689.62	550	Grass Nova Pro	16	grigio	451	430	1
200.1690.62	550	Grass Nova Pro	19	grigio	445	430	1
200.1687.62	600	Grass Nova Pro	16	grigio	501	430	1
200.1688.62	600	Grass Nova Pro	19	grigio	495	430	1



Sistema di rifiuti Oeko Universal 40+17 litri | 600

Il set di secchi della spazzatura adeguato viene semplicemente inserito nel cassetto estraibile esistente.

- Montaggio ambidestra

Entità della fornitura
1 secchio della spazzatura 40 L
1 contenitori multiuso 17 L* con coperchio (* Non adatto a sacchi per rifiuti da 17 litri)
1 squadra di posizionamento
1 ripiano estraibile in metallo
1 materiale di fissaggio

Dati tecnici
Norma per l'altezza: SMS-Norm, EURO-Norm
Guida dei cassetti Lunghezza nominale min. (NL): 400 mm
Materiale: lamiera d'acciaio verniciata in polvere/plastica

N° art.	Larghezza elemento (EB)	Colore	Volume di riempimento	Larghezza (B)	Profondità (T)	Altezza (H)
	mm		l	mm	mm	mm
200.1669.43	600	antracite	57	562-568	385	443/463



Sistema di rifiuti Oeko Universal 17+17+17 litri | 600

Il set di secchi della spazzatura adeguato viene semplicemente inserito nel cassetto estraibile esistente.

Entità della fornitura

3 contenitori multiuso 17 L* con coperchio (* Non adatto a sacchi per rifiuti da 17 litri)
1 squadra di posizionamento
1 ripiano estraibile in metallo
1 materiale di fissaggio

Dati tecnici

Norma per l'altezza: EURO-Norm
Guida dei cassetti Lunghezza nominale min. (NL): 400 mm
Materiale: lamiera d'acciaio verniciata in polvere/plastica

N° art.	Larghezza elemento (EB)	Colore	Volume di riempimento	Larghezza (B)	Profondità (T)	Altezza (H)
	mm		l	mm	mm	mm
200.1670.43	600	antracite	51	562-568	385	443



Sistema di rifiuti Oeko Universal 40 litri + Spider | 600

Il set di secchi della spazzatura adeguato viene semplicemente inserito nel cassetto estraibile esistente.

- Montaggio ambidestra

Entità della fornitura

1 secchio della spazzatura 40 L
1 griglia separatrice per bottiglie Spider
1 squadra di posizionamento
1 ripiano estraibile in metallo
1 materiale di fissaggio

Dati tecnici

Norma per l'altezza: SMS-Norm, EURO-Norm
Guida dei cassetti Lunghezza nominale min. (NL): 400 mm
Materiale: lamiera d'acciaio verniciata in polvere/plastica

N° art.	Larghezza elemento (EB)	Colore	Volume di riempimento	Larghezza (B)	Profondità (T)	Altezza (H)
	mm		l	mm	mm	mm
200.2115.43	600	antracite	40	562-568	385	443/463



Sistema di rifiuti Oeko Universal 40 litri + Oeko Bag | 600

Il set di secchi della spazzatura adeguato viene semplicemente inserito nel cassetto estraibile esistente.

- Montaggio ambidestra

Entità della fornitura

1 secchio della spazzatura 40 L
1 borsa multiuso Oeko Bag 19 L
1 squadra di posizionamento
1 ripiano estraibile in metallo
1 materiale di fissaggio

Dati tecnici

Norma per l'altezza: SMS-Norm, EURO-Norm
Guida dei cassetti Lunghezza nominale min. (NL): 400 mm
Materiale: lamiera d'acciaio verniciata in polvere/plastica

N° art.	Larghezza elemento (EB)	Colore	Volume di riempimento	Larghezza (B)	Profondità (T)	Altezza (H)
	mm		l	mm	mm	mm
200.2116.43	600	antracite	59	562-568	385	443/463



Tappetino Oeko Universal | 40+17L, 17+17+17L, 40L+Spider, 40L+Bag | NL 400

Infilare la squadra di posizionamento nel tappetino e mettere entrambi nel cassetto, poi inserire Oeko Universal.

- Posiziona correttamente la squadra di posizionamento nel cassetto
- Per il montaggio senza attrezzi di Oeko Universal
- Può essere facilmente sollevato dal cassetto per la pulizia
- Opzionale

Entità della fornitura
1 tappetino di fondo

Dati tecnici
Compatibile con: Oeko Universal 40+17 I, Oeko Universal 17+17+17 I, Oeko Universal 40 I + Oeko Bag, Oeko Universal 40 I + Spider
Lunghezza nominale del cassetto (NL): 400 mm
Materiale: plastica

N° art.	Larghezza elemento (EB)	Versione	Parete laterale	Colore	Larghezza (B)	Profondità (T)	Altezza (H)
	mm		mm		mm	mm	mm
200.1789.62	550/600	Universal	16-19	grigio	538	480	1
200.2086.62	600	Blum Legrabox/Grass Vionaro/Hettich AvanTech, AvanTechYou	16	grigio	525	373	1
200.2087.62	600	Blum Legrabox/Grass Vionaro/Hettich AvanTech, AvanTechYou	19	grigio	519	373	1
200.2629.62	600	Blum Merivobox	16	grigio	511	373	1
200.2630.62	600	Blum Merivobox	19	grigio	505	373	1
200.2102.62	600	Blum Tandembox Antaro	16	grigio	481	373	1
200.2088.62	600	Blum Tandembox Antaro/Hettich ArciTech	19	grigio	475	373	1
200.2094.62	600	Grass Nova Pro	16	grigio	501	380	1
200.2095.62	600	Grass Nova Pro	19	grigio	495	380	1



Tappetino Oeko Universal | 40+17L, 17+17+17L, 40L+Spider, 40L+Bag | NL 450

Infilare la squadra di posizionamento nel tappetino e mettere entrambi nel cassetto, poi inserire Oeko Universal.

- Posiziona correttamente la squadra di posizionamento nel cassetto
- Per il montaggio senza attrezzi di Oeko Universal
- Può essere facilmente sollevato dal cassetto per la pulizia
- Opzionale

Entità della fornitura
1 tappetino di fondo

Dati tecnici
Compatibile con: Oeko Universal 40+17 I, Oeko Universal 17+17+17 I, Oeko Universal 40 I + Oeko Bag, Oeko Universal 40 I + Spider
Lunghezza nominale del cassetto (NL): 450 mm
Materiale: plastica

N° art.	Larghezza elemento (EB)	Versione	Parete laterale	Colore	Larghezza (B)	Profondità (T)	Altezza (H)
	mm		mm		mm	mm	mm
200.1789.62	550/600	Universal	16-19	grigio	538	480	1
200.1697.62	600	Blum Legrabox/Grass Vionaro/Hettich AvanTech, AvanTechYou	16	grigio	525	423	1
200.1698.62	600	Blum Legrabox/Grass Vionaro/Hettich AvanTech, AvanTechYou	19	grigio	519	423	1
200.2646.62	600	Blum Merivobox	16	grigio	511	423	1
200.2647.62	600	Blum Merivobox	19	grigio	505	423	1
200.1717.62	600	Blum Tandembox Antaro	16	grigio	481	423	1
200.1718.62	600	Blum Tandembox Antaro/Hettich ArciTech	19	grigio	475	423	1
200.1707.62	600	Grass Nova Pro	16	grigio	501	430	1
200.1708.62	600	Grass Nova Pro	19	grigio	495	430	1



Sistema di rifiuti Oeko Universal 40+17+17 litri | 900

Il set di secchi della spazzatura adeguato viene semplicemente inserito nel cassetto estraibile esistente.

- Montaggio ambidestra

Entità della fornitura

1 secchio della spazzatura 40 L
 2 contenitori multiuso 17 L* con coperchio (* Non adatto a sacchi per rifiuti da 17 litri)
 2 squadra di posizionamento
 1 ripiano fisso in metallo
 1 materiale di fissaggio

Dati tecnici

Norma per l'altezza: SMS-Norm, EURO-Norm
 Guida dei cassetti Lunghezza nominale min. (NL): 400 mm
 Materiale: lamiera d'acciaio verniciata in polvere/plastica

N° art.	Larghezza elemento (EB)	Colore	Volume di riempimento	Larghezza (B)	Profondità (T)	Altezza (H)
	mm		l	mm	mm	mm
200.1666.43	900	antracite	74	862-868	385	425



Tappetino Oeko Universal | 40+17+17L | NL 400

Infilare la squadra di posizionamento nel tappetino e mettere entrambi nel cassetto, poi inserire Oeko Universal.

- Posiziona correttamente la squadra di posizionamento nel cassetto
- Opzionale per il montaggio senza attrezzi di Oeko Universal
- Può essere facilmente sollevato dal cassetto per la pulizia
- Montaggio ambidestra

Entità della fornitura

1 tappetino di fondo

Dati tecnici

Compatibile con: Oeko Universal 40+17+17 l
 Lunghezza nominale del cassetto (NL): 400 mm
 Materiale: plastica

N° art.	Larghezza elemento (EB)	Versione	Parete laterale	Colore	Larghezza (B)	Profondità (T)	Altezza (H)
	mm		mm		mm	mm	mm
200.2271.62	900	Universal	16-19	grigio	825	480	1
200.2108.62	900	Blum Legrabox/Grass Vionaro/Hettich AvanTech, AvanTechYou	16	grigio	825	373	1
200.2109.62	900	Blum Legrabox/Grass Vionaro/Hettich AvanTech, AvanTechYou	19	grigio	819	373	1
200.2631.62	900	Blum Merivobox	16	grigio	811	373	1
200.2632.62	900	Blum Merivobox	19	grigio	805	373	1
200.2112.62	900	Blum Tandembox Antaro	16	grigio	781	373	1
200.2113.62	900	Blum Tandembox Antaro/Hettich ArciTech	19	grigio	775	373	1
200.2110.62	900	Grass Nova Pro	16	grigio	801	380	1
200.2111.62	900	Grass Nova Pro	19	grigio	795	380	1



Tappetino Oeko Universal | 40+17+17L | NL 450

Infilare la squadra di posizionamento nel tappetino e mettere entrambi nel cassetto, poi inserire Oeko Universal.

- Posiziona correttamente la squadra di posizionamento nel cassetto
- Opzionale per il montaggio senza attrezzi di Oeko Universal
- Può essere facilmente sollevato dal cassetto per la pulizia
- Montaggio ambidestra

Entità della fornitura
1 tappetino di fondo

Dati tecnici
Compatibile con: Oeko Universal
40+17+17 l
Lunghezza nominale del cassetto
(NL): 450 mm
Materiale: plastica

N° art.	Larghezza elemento (EB)	Versione	Parete laterale	Colore	Larghezza (B)	Profondità (T)	Altezza (H)
	mm		mm		mm	mm	mm
200.2271.62	900	Universal	16-19	grigio	825	480	1
200.1695.62	900	Blum Legrabox/Grass Vionaro/Hettich AvanTech, AvanTechYou	16	grigio	825	423	1
200.1696.62	900	Blum Legrabox/Grass Vionaro/Hettich AvanTech, AvanTechYou	19	grigio	819	423	1
200.2648.62	900	Blum Merivobox	16	grigio	811	423	1
200.2649.62	900	Blum Merivobox	19	grigio	805	423	1
200.1715.62	900	Blum Tandembox Antaro	16	grigio	781	423	1
200.1716.62	900	Blum Tandembox Antaro/Hettich ArciTech	19	grigio	775	423	1
200.1705.62	900	Grass Nova Pro	16	grigio	801	430	1
200.1706.62	900	Grass Nova Pro	19	grigio	795	430	1



Sistema di rifiuti Oeko Universal 40+17+17+6+1.2 litri | 900

Il set di secchi della spazzatura adeguato viene semplicemente inserito nel cassetto estraibile esistente.

- Montaggio ambidestra

Entità della fornitura
1 secchio della spazzatura 40 L, 2 contenitori multiuso 17 L* con coperchio (* Non adatto a sacchi per rifiuti da 17 litri)
1 contenitore per il compost con coperchio 6 L, 1 contenitore multiuso 1,2 L
1 parete divisoria, 1 squadra di posizionamento
1 ripiano fisso in metallo
1 materiale di fissaggio

Dati tecnici
Norma per l'altezza: SMS-Norm, EURO-Norm
Guida dei cassetti Lunghezza nominale min. (NL): 400 mm
Materiale: lamiera d'acciaio verniciata in polvere/plastica

N° art.	Larghezza elemento (EB)	Colore	Volume di riempimento	Larghezza (B)	Profondità (T)	Altezza (H)
	mm		l	mm	mm	mm
200.1667.43	900	antracite	81,2	862-868	385	425



Tappetino Oeko Universal | 40+17+17+6+1,2L | NL 400

Infilare la parete divisoria nel tappetino e mettere entrambi nel cassetto, poi inserire Oeko Universal.

- Posiziona la parete divisoria correttamente nel cassetto
- Opzionale per il montaggio senza attrezzi di Oeko Universal
- Può essere facilmente sollevato dal cassetto per la pulizia
- Montaggio ambidestra

Entità della fornitura
1 tappetino di fondo

Dati tecnici
Compatibile con: Oeko Universal
40+17+17+6+1.2 l
Lunghezza nominale del cassetto (NL):
400 mm
Materiale: plastica

N° art.	Larghezza elemento (EB)	Versione	Parete laterale	Colore	Larghezza (B)	Profondità (T)	Altezza (H)
	mm		mm		mm	mm	mm
200.2272.62	900	Universal	16/19	grigio	825	480	1
200.2084.62	900	Blum Legrabox/Grass Vionaro/Hettich AvanTech, AvanTechYou	16	grigio	825	373	1
200.2085.62	900	Blum Legrabox/Grass Vionaro/Hettich AvanTech, AvanTechYou	19	grigio	819	373	1
200.2609.62	900	Blum Merivobox	16	grigio	811	373	1
200.2610.62	900	Blum Merivobox	19	grigio	805	373	1



Tappetino Oeko Universal | 40+17+17+6+1,2L | NL 450

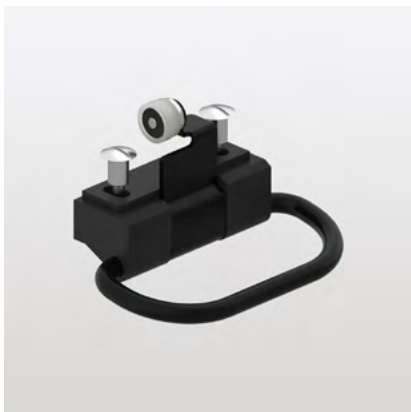
Infilare la parete divisoria nel tappetino e mettere entrambi nel cassetto, poi inserire Oeko Universal.

- Posiziona la parete divisoria correttamente nel cassetto
- Opzionale per il montaggio senza attrezzi di Oeko Universal
- Può essere facilmente sollevato dal cassetto per la pulizia
- Montaggio ambidestra

Entità della fornitura
1 tappetino di fondo

Dati tecnici
Compatibile con: Oeko Universal
40+17+17+6+1.2 l
Lunghezza nominale del cassetto (NL):
450 mm
Materiale: plastica

N° art.	Larghezza elemento (EB)	Versione	Parete laterale	Colore	Larghezza (B)	Profondità (T)	Altezza (H)
	mm		mm		mm	mm	mm
200.2272.62	900	Universal	16/19	grigio	825	480	1
200.1681.62	900	Blum Legrabox/Grass Vionaro/Hettich AvanTech, AvanTechYou	16	grigio	825	423	1
200.1682.62	900	Blum Legrabox/Grass Vionaro/Hettich AvanTech, AvanTechYou	19	grigio	819	423	1



Pedale Oeko

Premere il pedale con il piede e il sistema di rifiuti si sposta verso l'esterno.

- Apertura senza mani del sistema di rifiuti
- Softclose e chiusura automatica funzionano anche con il pedale
- Il frontale può essere aperto con il pedale e la maniglia
- Opzionale

Entità della fornitura
1 pedale
1 materiale di fissaggio

Dati tecnici
Compatibile con: Oeko Complet, Oeko Complet Aqua, Oeko Universal
Corsa d'espulsione: 45 mm
Materiale: lamiera d'acciaio verniciata in polvere

N° art.	Colore	Larghezza (B)	Profondità (T)	Altezza (H)
		mm	mm	mm
200.1401.00	argento	110	71	70
200.1401.15	nero	110	71	70



Griglia separatrice per bottiglie Spider

Agganciare Spider alla parete posteriore del cassetto senza attrezzi.

Entità della fornitura
1 griglia separatrice per bottiglie

Dati tecnici
Compatibile con: cassetto
Montaggio con ClickFixx: sì
Ripartizione: 8
Lunghezza nominale del cassetto min. (NL): 450 mm
Materiale: lamiera d'acciaio verniciata in polvere/plastica

N° art.	Larghezza elemento min. (EB)	Colore	Larghezza (B)	Profondità (T)	Altezza (H)
	mm		mm	mm	mm
200.2780.01	275	bianco	175	440	69
200.2780.12	275	argento	175	440	69
200.2780.43	275	antracite	175	440	69



Borsa multiuso Oeko Bag

Il sacco multiuso in polipropilene intrecciato con fondo rinforzato è disponibile come opzione nel sistema di rifiuti.

- Può essere utilizzata in ogni armadio o cassetto

Entità della fornitura
1 borsa multiuso Oeko Bag

Dati tecnici
Compatibile con: Oeko Universal, cassetto
Materiale: plastica

N° art.	Colore	Volume di riempimento	Larghezza (B)	Profondità (T)	Altezza (H)
		l	mm	mm	mm
200.1909.00	grigio	19	160	320	370



Secchio della spazzatura Müllboy Standard

Il secchio della spazzatura rotondo ruota completamente fuori dal mobile quando si apre l'anta dell'armadio, mentre il suo coperchio si solleva allo stesso tempo.

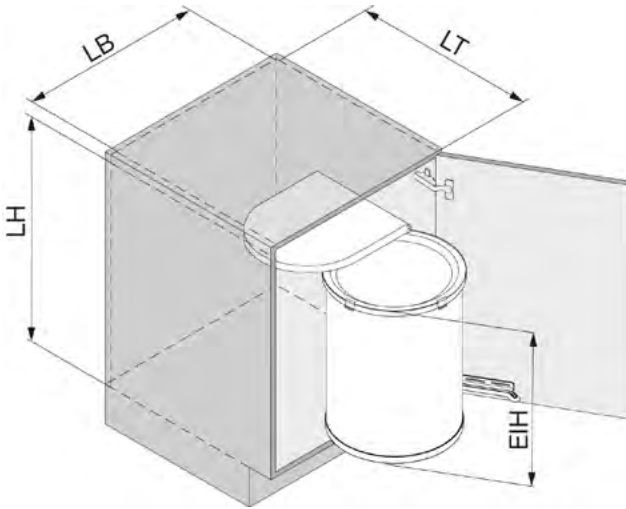
Il secchio della spazzatura rotondo Müllboy ruota completamente quando si apre l'anta dell'armadio. Il suo coperchio si solleva durante il processo, ma rimane nell'armadio stesso. Questo significa che Müllboy può essere comodamente utilizzato dall'alto. I sacchetti sono agganciati al bordo superiore del secchio della spazzatura e tenuti in posizione con l'anello di copertura. Müllboy è attaccato alla parete interna dell'armadio e all'anta. La sua guida robusta e il secchio di metallo resistente permettono anche di compattare vigorosamente i rifiuti una volta ogni tanto.



CARATTERISTICHE E VANTAGGI

- + Facile da riempire dall'alto, poiché Müllboy ruota completamente fuori dal mobile
- + Soluzione pulita con anello per fissare il sacchetto e coperchio che si alza e si abbassa automaticamente quando si apre e si chiude
- + Il robusto secchio di metallo permette un forte compattamento dei rifiuti
- + Fissaggio semplice dei sacchetti della spazzatura di diverse misure per la separazione dei rifiuti
- + Facile da pulire, dato che il secchio della spazzatura può essere semplicemente rimosso
- + Espandibile con paletta e porta scopa, Sesam Mini, Pinello Inside e Pesolo

DATI TECNICI



Frontali senza maniglie	opzionale
Senza barriere	sì
Tipo	1/2
Colore	antracite
Portata	0-7 kg
Altezza del secchio (EIH)	340/410 mm
Larghezza libera min. (LB)	415 mm
Profondità libera min. (LT)	340 mm
Altezza libera min. (LH)	450/520 mm
Altezza (H)	430/500 mm
Volume di riempimento	25/30 l

CARATTERISTICHE TECNICHE

- ▶ Tecnologia duratura e senza manutenzione
- ▶ Con dima di foratura per un facile montaggio sulla parete interna del mobile e sull'anta
- ▶ Ideale per il retrofit e da portare con sé in qualsiasi nuova casa
- ▶ Progettato in modo sostenibile, con pezzi di ricambio disponibili singolarmente
- ▶ Movimento equilibrato e silenzioso
- ▶ Adatto per mobili a partire da una larghezza dell'elemento di 450 mm e una profondità libera di 340 mm
- ▶ Basso numero di varianti, poiché Müllboy è compatibile sia per l'apertura a destra, sia a sinistra e indipendente dallo spessore del pannello laterale e dal tipo di cerniera
- ▶ Disponibile in 2 altezze, Müllboy si adatta sotto ogni lavandino e consente di pianificare lo spazio in sicurezza



Secchio della spazzatura Müllboy Standard

Il secchio della spazzatura rotondo ruota completamente fuori dal mobile quando si apre l'anta dell'armadio, mentre il suo coperchio si solleva allo stesso tempo.

Entità della fornitura
 1 cestino per i rifiuti con porta sacchetti
 1 coperchio
 1 materiale di fissaggio

Dati tecnici
 Portata: 0-7 kg
 Norma per l'altezza: SMS-Norm, EURO-Norm
 Diametro: 320 mm
 Materiale: lamiera d'acciaio verniciata in polvere/plastica

N° art.	Tipo	Colore	Volume di riempimento	Altezza del secchio (EIH)	Larghezza libera min. (LB)	Profondità libera min. (LT)	Altezza libera min. (LH)	Larghezza (B)	Profondità (T)	Altezza (H)
			l	mm	mm	mm	mm	mm	mm	mm
200.0043.43	1	antracite	30	410	415	340	520	408	335	500
200.0047.43	2	antracite	25	340	415	340	450	408	335	430



Portascopina/paletta

Montare il porta scopa e paletta da avvitare con 2 viti

- Montaggio facile con 2 viti (compresi nella fornitura)
- Retrofittabile in qualsiasi momento

Entità della fornitura
 1 porta scopa e paletta
 1 materiale di fissaggio

Dati tecnici
 Compatibile con: Müllboy Standard, Müllboy Big
 Materiale: lamiera d'acciaio verniciata in polvere

N° art.	Colore	Larghezza (B)	Profondità (T)	Altezza (H)
		mm	mm	mm
200.2274.01	bianco	238	80	77/122
200.2274.12	argento	238	80	77/122
200.2274.43	antracite	238	80	77/122



Estrazione interna Pinello Inside

Aprire il frontale ed estrarre la estrazione interna con superficie d'appoggio suddivisa su 2-4 livelli.

Entità della fornitura

1 set di base Pinello Inside con guida inclusa
2 tappetini antiscivolo

Dati tecnici

Linea di design: Liro
Softclose integrato: sì
Montaggio con ClickFixx: sì
Portata: 0-15 kg
Materiale: lamiera d'acciaio verniciata in polvere

N° art.	Tipo	Larghezza elemento min. (EB)	Versione	Colore	Larghezza libera min. (LB)	Profondità libera min. (LT)	Altezza libera min. (LH)	Larghezza (B)	Profondità (T)	Altezza (H)
		mm			mm	mm	mm	mm	mm	mm
200.2520.01	a sinistra	150	Grass Nova Pro	bianco	112	506	525/535	109	506	522
200.2520.12	a sinistra	150	Grass Nova Pro	argento	112	506	525/535	109	506	522
200.2520.43	a sinistra	150	Grass Nova Pro	antracite	112	506	525/535	109	506	522
200.2521.01	a destra	150	Grass Nova Pro	bianco	112	506	525/535	109	506	522
200.2521.12	a destra	150	Grass Nova Pro	argento	112	506	525/535	109	506	522
200.2521.43	a destra	150	Grass Nova Pro	antracite	112	506	525/535	109	506	522



Scaffalatura multiuso Mini

Avvitare le alette di metallo in un armadio o in un'anta di un armadio, agganciare i ripiani e i ganci singolarmente.

- Ripiani regolabili in altezza grazie al sistema con griglia

Entità della fornitura

1 sistema di ripiani
2 ripiani agganciabili
2 ganci agganciabili
1 materiale di fissaggio

Dati tecnici

Compatibile con: Müllboy Standard, Müllboy Big
Linea de design: Libell
Portata: 0-10 kg
Portata per ripiano: 0-5 kg
Materiale: lamiera d'acciaio verniciata in polvere

N° art.	Colore	Larghezza libera min. (LB)	Profondità libera (LT)	Altezza libera min. (LH)	Larghezza (B)	Profondità (T)	Altezza (H)
		mm	mm	mm	mm	mm	mm
600.0380.01	bianco	200/450	350/200	500	121	278	434
600.0380.12	argento	200/450	350/200	500	121	278	434
600.0380.43	antracite	200/450	350/200	500	121	278	434



Secchio della spazzatura

Müllboy Big

Il secchio della spazzatura rotondo ruota completamente fuori dal mobile quando si apre l'anta dell'armadio, mentre il suo coperchio si solleva allo stesso tempo.

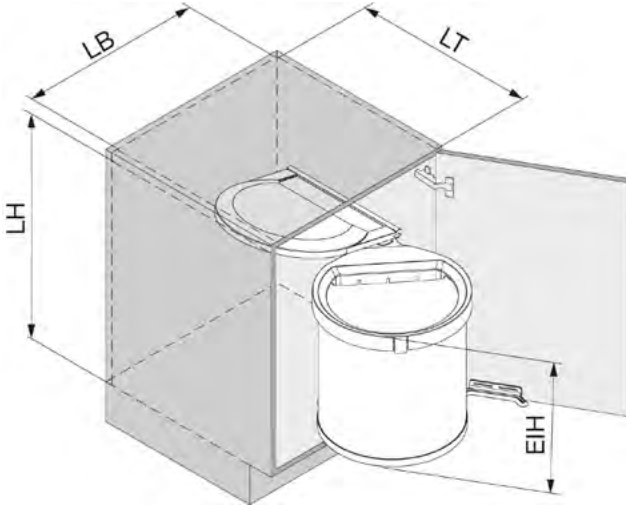
Il secchio della spazzatura rotondo Müllboy ruota completamente quando si apre l'anta dell'armadio. Il suo coperchio si solleva durante il processo, ma rimane nell'armadio stesso. Questo significa che Müllboy può essere comodamente utilizzato dall'alto. I sacchetti sono agganciati al bordo superiore del secchio della spazzatura e tenuti in posizione con l'anello di copertura. Il modello Müllboy Big con la sua capacità XXL assicura un riempimento completo dei sacchetti. Se necessario, due sacchetti più piccoli possono anche essere bloccati uno accanto all'altro. Müllboy è attaccato alla parete interna dell'armadio e all'anta. La sua guida robusta e il secchio di metallo resistente permettono anche di compattare vigorosamente i rifiuti una volta ogni tanto.



CARATTERISTICHE E VANTAGGI

- + Facile da riempire dall'alto, poiché Müllboy ruota completamente fuori dal mobile
- + Soluzione pulita con grande apertura, anello per fissare il sacchetto e coperchio che si alza e si abbassa automaticamente quando si apre e si chiude
- + Secchio della spazzatura di dimensioni generose per sacchi per i rifiuti con una circonferenza fino a 110 cm
- + Fissaggio semplice dei sacchetti della spazzatura di diverse misure per la separazione dei rifiuti
- + Il robusto secchio di metallo permette un forte compattamento dei rifiuti
- + Facile da pulire, dato che il secchio della spazzatura può essere semplicemente rimosso
- + Espandibile con paletta e porta scopa, Sesam Mini, Pinello Inside e Pesolo
- + Il coperchio serve come superficie d'appoggio per i rotoli di sacchi per rifiuti

DATI TECNICI



Frontali senza maniglie	opzionale
Senza barriere	sì
Tipo	1/2
Colore	antracite
Portata	0-8 kg
Altezza del secchio (EIH)	315/395 mm
Larghezza libera min. (LB)	455 mm
Profondità libera min. (LT)	400 mm
Altezza libera min. (LH)	430/510 mm
Altezza (H)	390/460 mm
Volume di riempimento	32/40 l

CARATTERISTICHE TECNICHE

- ▶ Tecnologia duratura e senza manutenzione
- ▶ Con dima di foratura per un facile montaggio sulla parete interna del mobile e sull'anta
- ▶ Ideale per il retrofit e da portare con sé in qualsiasi nuova casa
- ▶ Movimento equilibrato e silenzioso
- ▶ Basso numero di varianti, poiché Müllboy è compatibile sia per l'apertura a destra, sia a sinistra e indipendente dallo spessore del pannello laterale e dal tipo di cerniera
- ▶ Disponibile in 2 altezze, Müllboy si adatta sotto ogni lavandino e consente di pianificare lo spazio in sicurezza
- ▶ Nessuna sollecitazione sulle cerniere e quindi nessun intervento successivo di assistenza o in garanzia



Secchio della spazzatura Müllboy Big

Il secchio della spazzatura rotondo ruota completamente fuori dal mobile quando si apre l'anta dell'armadio, mentre il suo coperchio si solleva allo stesso tempo.

Entità della fornitura
 1 cestino per i rifiuti con porta sacchetti
 1 coperchio
 1 materiale di fissaggio

Dati tecnici
 Portata: 0-8 kg
 Norma per l'altezza: SMS-Norm, EURO-Norm
 Diametro: 357 mm
 Materiale: lamiera d'acciaio verniciata in polvere/plastica

N° art.	Tipo	Colore	Volume di riempimento	Altezza del secchio (EIH)	Larghezza libera min. (LB)	Profondità libera min. (LT)	Altezza libera min. (LH)	Larghezza (B)	Profondità (T)	Altezza (H)
			l	mm	mm	mm	mm	mm	mm	mm
200.1134.43	1	antracite	40	395	455	400	510	450	385	460
200.1135.43	2	antracite	32	315	455	400	430	450	385	390



Portascopina/paletta

Montare il porta scopa e paletta da avvitare con 2 viti

- Montaggio facile con 2 viti (compresi nella fornitura)
- Retrofittabile in qualsiasi momento

Entità della fornitura
 1 porta scopa e paletta
 1 materiale di fissaggio

Dati tecnici
 Compatibile con: Müllboy Standard, Müllboy Big
 Materiale: lamiera d'acciaio verniciata in polvere

N° art.	Colore	Larghezza (B)	Profondità (T)	Altezza (H)
		mm	mm	mm
200.2274.01	bianco	238	80	77/122
200.2274.12	argento	238	80	77/122
200.2274.43	antracite	238	80	77/122



Estrazione interna Pinello Inside

Aprire il frontale ed estrarre la estrazione interna con superficie d'appoggio suddivisa su 2-4 livelli.

Entità della fornitura
 1 set di base Pinello Inside con guida inclusa
 2 tappetini antiscivolo

Dati tecnici
 Linea di design: Liro
 Softclose integrato: sì
 Montaggio con ClickFixx: sì
 Portata: 0-15 kg
 Materiale: lamiera d'acciaio verniciata in polvere

N° art.	Tipo	Larghezza elemento min. (EB)	Versione	Colore	Larghezza libera min. (LB)	Profondità libera min. (LT)	Altezza libera min. (LH)	Larghezza (B)	Profondità (T)	Altezza (H)
		mm			mm	mm	mm	mm	mm	mm
200.2520.01	a sinistra	150	Grass Nova Pro	bianco	112	506	525/535	109	506	522
200.2520.12	a sinistra	150	Grass Nova Pro	argento	112	506	525/535	109	506	522
200.2520.43	a sinistra	150	Grass Nova Pro	antracite	112	506	525/535	109	506	522
200.2521.01	a destra	150	Grass Nova Pro	bianco	112	506	525/535	109	506	522
200.2521.12	a destra	150	Grass Nova Pro	argento	112	506	525/535	109	506	522
200.2521.43	a destra	150	Grass Nova Pro	antracite	112	506	525/535	109	506	522



Mobile angolare

Fino all'angolo più nascosto. Lo spazio nell'angolo viene utilizzato in modo ottimale e reso facilmente accessibile. Tecnica, magia e movimenti lievi affascinano sempre più.

PANORAMICA DEL PRODOTTO



Magic Corner Comfort

Comoda angoliestraibile per il massimo utilizzo dello spazio



Magic Corner Standard

Pratica angoliestraibile con attacco frontale



LeMans II

L'elegante raccordo girevole e rotante per mobili angolari



Revo 90°

Piano rotante con frontali scorrevoli per mobili angolari

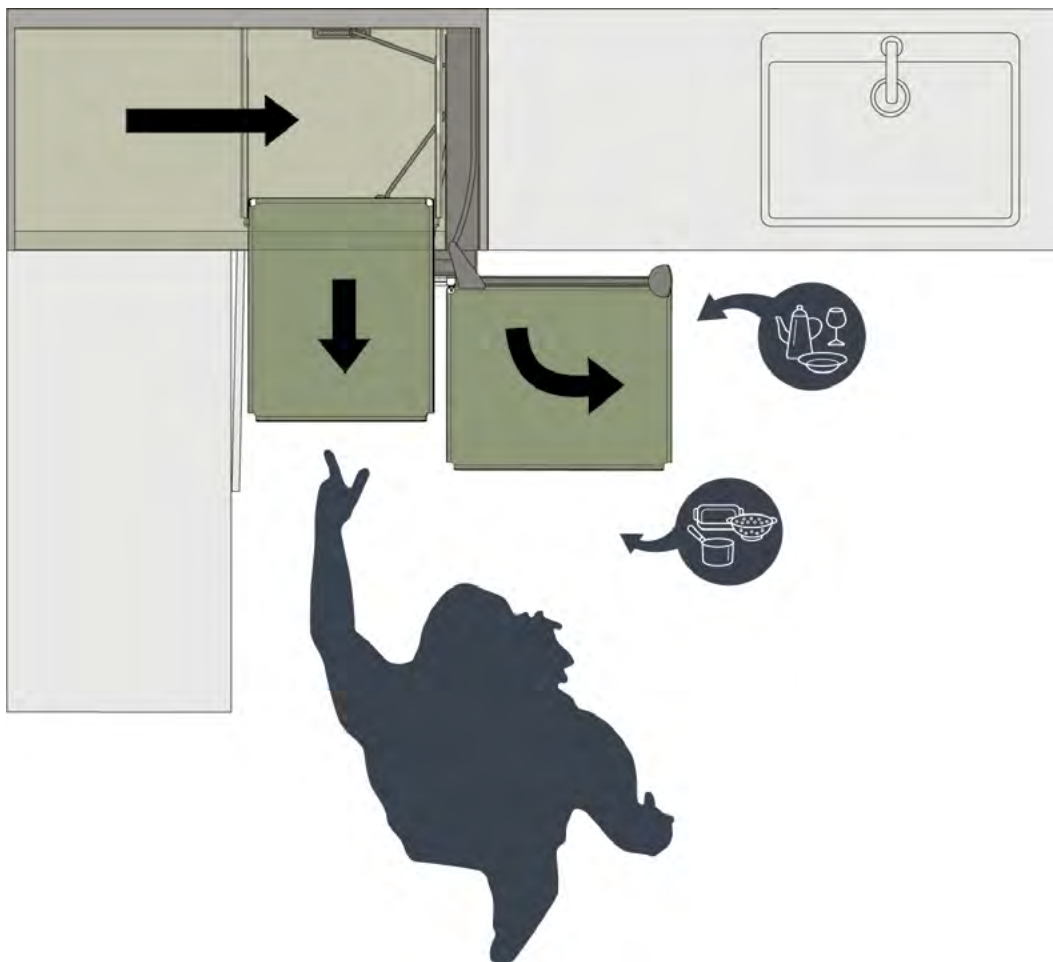


Mobile angolare estraibile

Magic Corner Comfort

Aprire l'anta, tirare la maniglia e i ripiani anteriori ruotano completamente fuori dal mobile. I ripiani posteriori possono essere estratti singolarmente.

Con Magic Corner Comfort, sfrutterete al massimo i mobili angolari. Come per magia, porta anche gli oggetti di stoccaggio posteriori davanti e vi risparmia un noioso riordino. La sua tecnologia sofisticata affascina di volta in volta: In modo smorzato e scorrevole, i ripiani anteriori oscillano completamente fuori dal mobile, mentre i ripiani posteriori si spostano in avanti e possono poi essere estratti singolarmente. Magic Corner Comfort presenta il contenuto completo dell'angolo in modo così chiaro che potrete estrarlo comodamente. L'angoliera estraibile è convincente grazie al massimo sfruttamento dello spazio. Rende due elementi completamente utilizzabili ed è semplicemente perfetto per grandi pentole o utensili da cucina così come per stoviglie o scorte di alimenti.

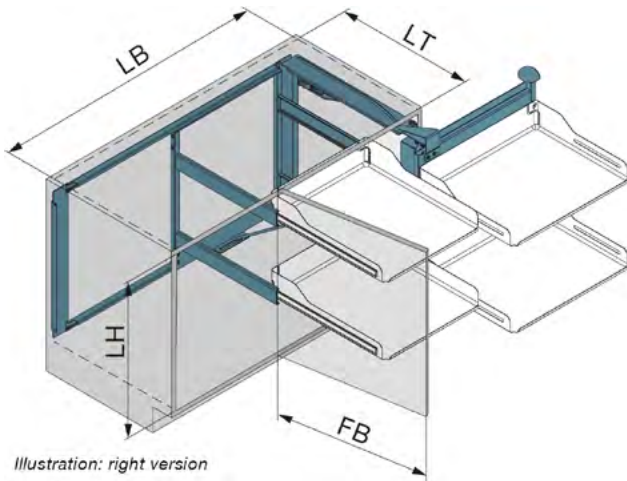


CARATTERISTICHE E VANTAGGI

- + Rimuove completamente gli articoli conservati nei mobili nell'angolo difficile da raggiungere
- + Uso di due elementi con una sola ferramenta
- + Completa panoramica e massima accessibilità da tre lati e dall'alto
- + Migliore utilizzo dello spazio contenitivo grazie ai ripiani quadrati
- + Molto spazio, anche per oggetti grandi e attrezzature pesanti
- + Adatto alla chi vive senza barriere architettoniche, grazie al facile utilizzo, alla maniglia ergonomica e ai ripiani estraibili
- + I ripiani posteriori possono essere tirati singolarmente per riempirli e svuotarli con comodità
- + Accesso diretto alla zona anteriore, accesso facilitato alla zona posteriore

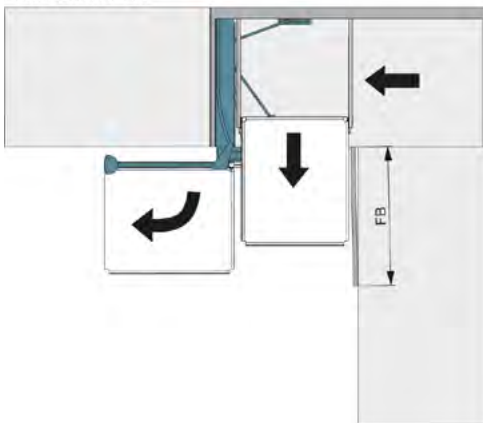


DATI TECNICI

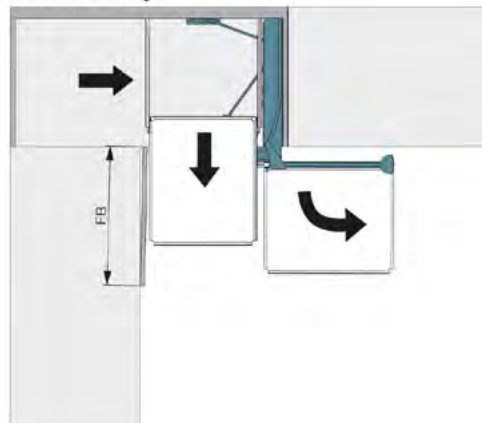


Linea di design	Liro/Libell/Arena Style/Arena Classic
Frontali senza maniglie	opzionale
Senza barriere	sì
Softclose integrato	sì
Softopen integrato	no
Tipo	900/1000
Larghezza anta min. (TB)	450/500/550/600 mm
Girevole	a destra/a sinistra
Colore	bianco/argento/antracite
Portata	0-36 kg
Larghezza libera (LB)	862-971/962-1171 mm
Profondità libera min. (LT)	500 mm
Altezza libera min. (LH)	545 mm

Links / Gauche / Left



Rechts / Droite / Right



CARATTERISTICHE TECNICHE

- ▶ Estrazione robusta con movimento affidabile e caratteristiche di scorrevolezza
- ▶ Chiusura moderata e silenziosa grazie al rientro Softclose integrato
- ▶ Adattamento flessibile agli articoli conservati grazie a un ripiano regolabile in altezza
- ▶ Sistema di alta qualità e durevole
- ▶ Tecnologia senza manutenzione
- ▶ Stoccaggio efficiente in termini di costo con due misure di ferramenta per tutte le larghezze di ante e linee di design indipendenti dalla ferramenta
- ▶ Indipendentemente da altezza grazie al montaggio fondo-lato
- ▶ Aggiungibile semplicemente in un secondo momento



Mobile angolare estraibile Magic Corner Comfort a destra

L'estrazione angolare porta i ripiani agganciabili e li guida fuori dal mobile angolare.

- Estrazione robusta con movimento affidabile e caratteristiche di scorrevolezza
- Chiusura moderata e silenziosa grazie al rientro Softclose integrato

Entità della fornitura

1 telaio dello schienale
2 guide con 1 lamiera della guida
1 telaio estraibile con
1 leva rotabile

Dati tecnici

Compatibile con: Magic Corner Comfort
Softclose integrato: sì
Softopen integrato: no
Montaggio con ClickFixx: no
Portata: 0-36 kg
Materiale: lamiera d'acciaio verniciata in polvere/plastica

N° art.	Tipo	Girevole	Colore	Larghezza libera (LB)	Profondità libera min. (LT)	Altezza libera min. (LH)	Larghezza (B)	Profondità (T)	Altezza (H)
				mm	mm	mm	mm	mm	mm
300.0580.01	900	a destra	bianco	862-971	500	545	862-971	500	545
300.0580.12	900	a destra	argento	862-971	500	545	862-971	500	545
300.0580.43	900	a destra	antracite	862-971	500	545	862-971	500	545
300.0582.01	1000	a destra	bianco	962-1171	500	545	962-1171	500	545
300.0582.12	1000	a destra	argento	962-1171	500	545	962-1171	500	545
300.0582.43	1000	a destra	antracite	962-1171	500	545	962-1171	500	545



Mobile angolare estraibile Magic Corner Comfort a sinistra

L'estrazione angolare porta i ripiani agganciabili e li guida fuori dal mobile angolare.

- Estrazione robusta con movimento affidabile e caratteristiche di scorrevolezza
- Chiusura moderata e silenziosa grazie al rientro Softclose integrato

Entità della fornitura

1 telaio dello schienale
2 guide con 1 lamiera della guida
1 telaio estraibile con
1 leva rotabile

Dati tecnici

Compatibile con: Magic Corner Comfort
Softclose integrato: sì
Softopen integrato: no
Montaggio con ClickFixx: no
Portata: 0-36 kg
Materiale: lamiera d'acciaio verniciata in polvere/plastica

N° art.	Tipo	Girevole	Colore	Larghezza libera (LB)	Profondità libera min. (LT)	Altezza libera min. (LH)	Larghezza (B)	Profondità (T)	Altezza (H)
				mm	mm	mm	mm	mm	mm
300.0581.01	900	a sinistra	bianco	862-971	500	545	862-971	500	545
300.0581.12	900	a sinistra	argento	862-971	500	545	862-971	500	545
300.0581.43	900	a sinistra	antracite	862-971	500	545	862-971	500	545
300.0583.01	1000	a sinistra	bianco	962-1171	500	545	962-1171	500	545
300.0583.12	1000	a sinistra	argento	962-1171	500	545	962-1171	500	545
300.0583.43	1000	a sinistra	antracite	962-1171	500	545	962-1171	500	545



Kit ripiani agganciabili Liro Magic Corner Comfort

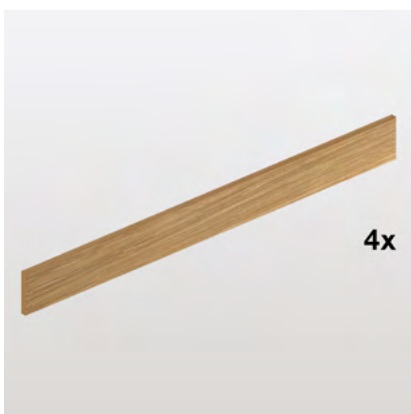
Ripiani in metallo a parete sottile e molto stabili integrabili con inserti in legno per le ringhierine.

- Ripiani anteriori sono regolabili in altezza, i ripiani posteriori possono essere tirati
- Massimo utilizzo dello spazio grazie ai ripiani in metallo con spessore sottile ma molto stabili
- A scelta, con inserti di legno per la ringhierina per un'ulteriore versione con un materiale diverso
- Unici nella combinazione legno/bianco e legno/argento

Entità della fornitura
4 ripiani agganciabili
2 traverse (sopra+sotto)

Dati tecnici
Compatibile con: Magic Corner Comfort
Linea di design: Liro
Portata per ripiano: 0-8/0-10 kg
Materiale: lamiera d'acciaio verniciata in polvere

N° art.	Larghezza anta min. (TB)	Colore	Larghezza (B)	Profondità (T)	Altezza (H)
	mm		mm	mm	mm
300.1116.01	450	bianco	288/280	467/470	55/90
300.1116.12	450	argento	288/280	467/470	55/90
300.1116.43	450	antracite	288/280	467/470	55/90
300.1117.01	500	bianco	288/330	467/470	55/90
300.1117.12	500	argento	288/330	467/470	55/90
300.1117.43	500	antracite	288/330	467/470	55/90
300.1118.01	550	bianco	388/380	467/470	55/90
300.1118.12	550	argento	388/380	467/470	55/90
300.1118.43	550	antracite	388/380	467/470	55/90
300.1119.01	600	bianco	388/420	467/470	55/90
300.1119.12	600	argento	388/420	467/470	55/90
300.1119.43	600	antracite	388/420	467/470	55/90



Kit ringhierine Liro Magic Corner Comfort

Inserire l'inserto per ringhierine nella fessura prevista del ripiano Liro

- Inserti per ringhierine in rovere massiccio
- Opzionale per i ripiani Liro come variazione di stile
- Bello a vedersi in combinazione con i frontali dei mobili in legno e i colori caldi
- Retrofittabile senza attrezzi

Entità della fornitura
4 ringhierine

Dati tecnici
Compatibile con: kit ripiani agganciabili Liro
Linea de design: Liro
Materiale: legno

N° art.	Larghezza del frontale min. (FB)	Colore	Larghezza (B)	Profondità (T)	Altezza (H)
	mm		mm	mm	mm
300.1121.36	450	rovere naturale	467/284	6	52
300.1121.66	450	rovere decapato	467/284	6	52
300.1122.36	500	rovere naturale	467/284	6	52
300.1122.66	500	rovere decapato	467/284	6	52
300.1123.36	550	rovere naturale	467/384	6	52
300.1123.66	550	rovere decapato	467/384	6	52
300.1124.36	600	rovere naturale	467/384	6	52
300.1124.66	600	rovere decapato	467/384	6	52



Kit tappetini antiscivolo Magic Corner Comfort

Posizionare il tappetino antiscivolo sul ripiano per stabilizzare il carico. Per pulire, rimuovere e sciacquare sotto l'acqua corrente.

- Assicura una conservazione sicura dei prodotti sul ripiano
- Piacevoli al tatto grazie ad una superficie finemente strutturata
- Smorzano i rumori quando si posizionano sopra i prodotti da conservare
- Opzionale

Entità della fornitura
4 tappetini antiscivolo

Dati tecnici
Compatibile con: kit ripiani agganciabili
Materiale: silicone

N° art.	Larghezza del frontale min. (FB)	Versione	Linea di design	Colore	Larghezza (B)
	mm				mm
300.1099.57	450	silicone	Libell/Liro	bianco perla	240/240
300.1099.56	450	silicone	Libell/Liro	grigio noce	240/240
300.1100.57	500	silicone	Libell/Liro	bianco perla	240/300
300.1100.56	500	silicone	Libell/Liro	grigio noce	240/300
300.1101.57	550	silicone	Libell/Liro	bianco perla	350/350
300.1101.56	550	silicone	Libell/Liro	grigio noce	350/350
300.1105.57	600	silicone	Liro	bianco perla	350/400
300.1105.56	600	silicone	Liro	grigio noce	350/400



Kit ripiani agganciabili Libell Magic Corner Comfort

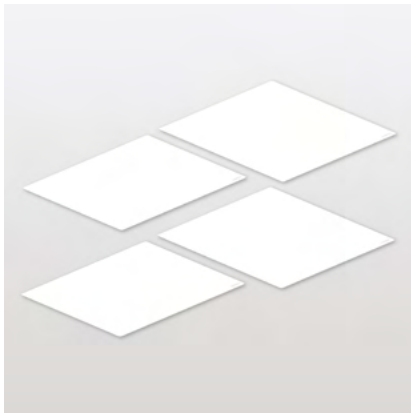
Ripiani sottili in metallo e molto stabili.

- Ripiani anteriori sono regolabili in altezza, i ripiani posteriori possono essere tirati
- Massimo utilizzo dello spazio grazie ai ripiani in metallo con spessore sottile ma molto stabili
- Facile da pulire, dato che i ripiani anteriori possono essere semplicemente sganciati
- A scelta con tappetini antiscivolo rimovibili

Entità della fornitura
4 ripiani agganciabili
2 traverse (sopra+sotto)

Dati tecnici
Compatibile con: Magic Corner Comfort
Linea di design: Libell
Portata per ripiano: 0-8/0-10 kg
Materiale: lamiera d'acciaio verniciata in polvere

N° art.	Larghezza anta min. (TB)	Colore	Larghezza (B)	Profondità (T)	Altezza (H)
	mm		mm	mm	mm
300.0696.01	450	bianco	287/290	470/470	55/92
300.0697.01	500	bianco	287/340	470/470	55/92
300.0698.01	550/600	bianco	387/390	470/470	55/92



Kit tappetini antiscivolo Magic Corner Comfort

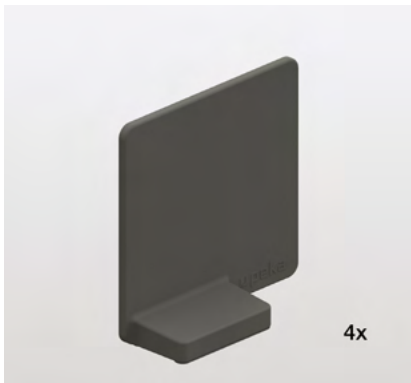
Posizionare il tappetino antiscivolo sul ripiano per stabilizzare il carico. Per pulire, rimuovere e sciacquare sotto l'acqua corrente.

- Assicura una conservazione sicura dei prodotti sul ripiano
- Piacevoli al tatto grazie ad una superficie finemente strutturata
- Smorzano i rumori quando si posizionano sopra i prodotti da conservare
- Opzionale

Entità della fornitura
4 tappetini antiscivolo

Dati tecnici
Compatibile con: kit ripiani agganciabili
Materiale: silicone

N° art.	Larghezza del frontale min. (FB)	Linea di design	Colore	Larghezza (B)	Profondità (T)
	mm			mm	mm
300.1099.57	450	Libell/Liro	bianco perla	240/240	440/440
300.1099.56	450	Libell/Liro	grigio noce	240/240	440/440
300.1100.57	500	Libell/Liro	bianco perla	240/300	440/450
300.1100.56	500	Libell/Liro	grigio noce	240/300	440/450
300.1101.57	550/600	Libell/Liro	bianco perla	350/350	440/440
300.1101.56	550/600	Libell/Liro	grigio noce	350/350	440/440



Kit divisori magnetici

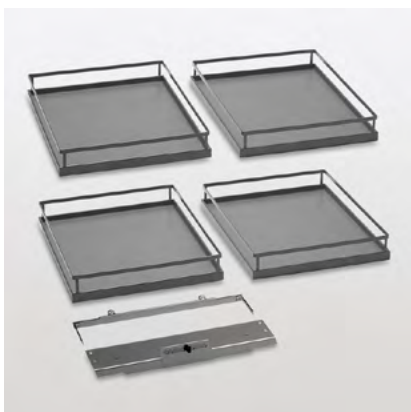
I divisori possono essere posizionati individualmente sul fondo base o sulla parete del ripiano in metallo.

- Suddivisione individuale del ripiano
- Assicura una conservazione sicura dei prodotti sul ripiano
- Aderisce magneticamente al fondo o alla parete laterale del ripiano in metallo
- Opzionale

Entità della fornitura
4 divisori

Dati tecnici
Materiale: plastica

N° art.	Larghezza elemento min. (EB)	Colore	Larghezza (B)	Profondità (T)	Altezza (H)
	mm		mm	mm	mm
200.2543.51	150	bianco	77.5	25/3	76
200.2543.52	150	grigio	77.5	25/3	76
200.2543.43	150	antracite	77.5	25/3	76



Kit ripiani agganciabili Arena Style Magic Corner Comfort

Ripiani in legno con arresto antiscivolo e ringhierine piatte in metallo.

- Ripiani anteriori sono regolabili in altezza, i ripiani posteriori possono essere tirati
- Il contenuto rimane fermo e stabile grazie al rivestimento antiscivolo
- Facile da pulire, dato che i ripiani anteriori possono essere semplicemente sganciati

Entità della fornitura
4 ripiani agganciabili
2 traverse (sopra+sotto)

Dati tecnici
Compatibile con: Magic Corner Comfort
Linea di design: Arena Style
Portata per ripiano: 0-8/0-10 kg
Materiale: filo metallico rivestito in polvere/legno

N° art.	Larghezza anta min. (TB)	Colore	Larghezza (B)	Profondità (T)	Altezza (H)
	mm		mm	mm	mm
300.0959.43	450	antracite	290/260	470/470	75/90
300.0960.43	500	antracite	290/320	470/470	75/90
300.0961.43	550/600	antracite	390/378	470/470	75/90



Kit ripiani agganciabili Arena Classic Magic Corner Comfort

Ripiani in legno con arresto antiscivolo e ringhierine cromate.

- Ripiani anteriori sono regolabili in altezza, i ripiani posteriori possono essere tirati
- Il contenuto rimane fermo e stabile grazie al rivestimento antiscivolo
- Facile da pulire, dato che i ripiani anteriori possono essere semplicemente sganciati

Entità della fornitura
4 ripiani agganciabili
2 traverse (sopra+sotto)

Dati tecnici
Compatibile con: Magic Corner Comfort
Linea di design: Arena Classic
Portata per ripiano: 0-8/0-10 kg
Materiale: filo metallico rivestito in polvere/legno

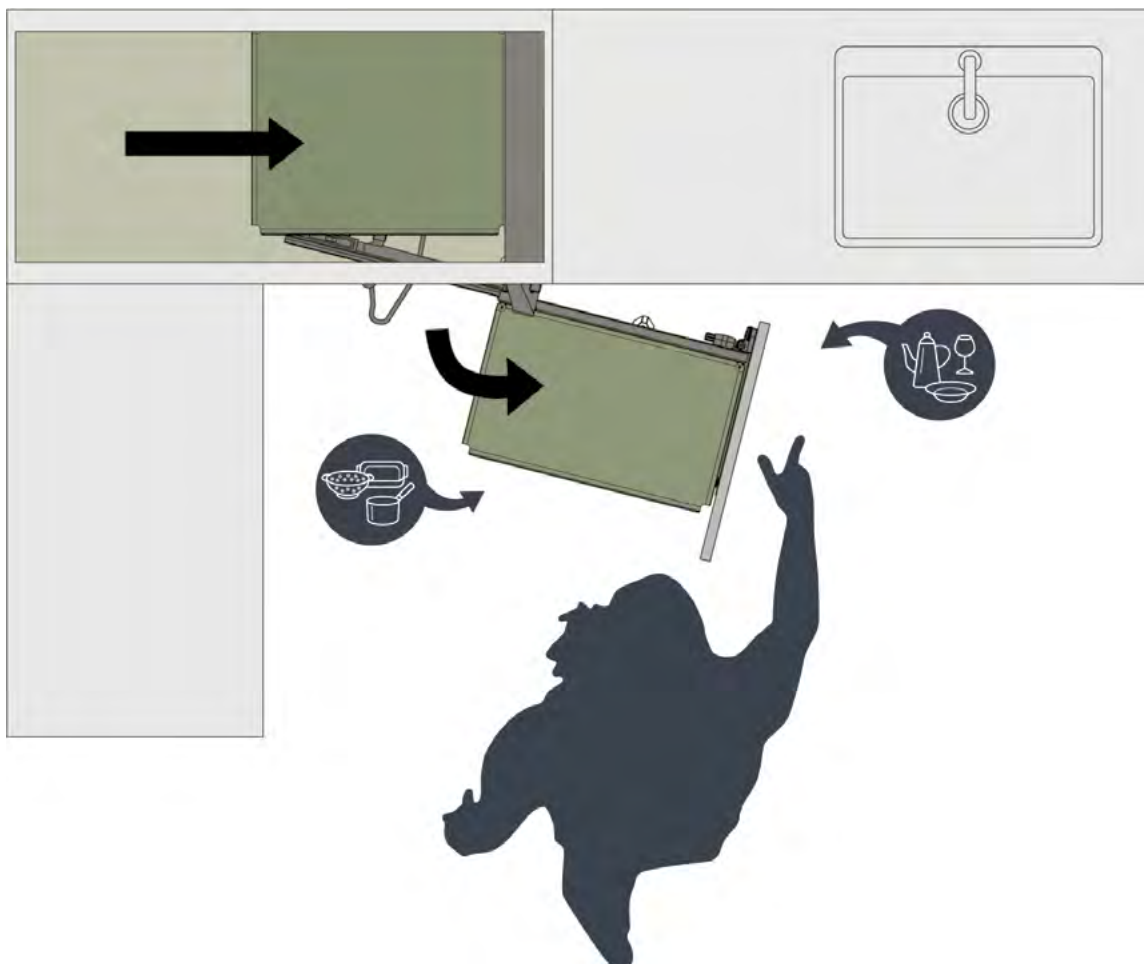
N° art.	Larghezza anta min. (TB)	Colore	Larghezza (B)	Profondità (T)	Altezza (H)
	mm		mm	mm	mm
300.1062.05	450	cromo/bianco	290/260	470/470	88/102
300.1062.32	450	argento/grigio	290/260	470/470	88/102
300.0595.05	500	cromo/bianco	290/340	470/470	88/102
300.0595.32	500	argento/grigio	290/340	470/470	88/102
300.0707.05	550	cromo/bianco	390/340	470/470	88/102
300.0707.32	550	argento/grigio	390/340	470/470	88/102
300.0598.05	600	cromo/bianco	390/390	470/470	88/102
300.0598.32	600	argento/grigio	390/390	470/470	88/102



Mobile angolare estraibile Magic Corner Standard

Quando l'anta viene aperta, i ripiani collegati ad essa oscillano verso l'esterno, mentre i ripiani posteriori si spostano automaticamente nella zona anteriore del mobile.

Con Magic Corner Standard, si utilizza attivamente lo spazio contenitivo nell'angolo. Come per magia, porta anche gli oggetti di stoccaggio posteriori davanti e vi risparmia un noioso riordino. Con intelligenza e raffinatezza, il Magic Corner Standard rende accessibile il contenuto di due elementi. Quando si apre l'anta, i ripiani anteriori escono dal mobile in modo fluido e con un movimento circolare, mentre i ripiani posteriori si spostano automaticamente nella zona anteriore del mobile. Sfruttate al massimo lo spazio per conservare tutto, dalle grandi pentole agli utensili da cucina, dalle stoviglie alle provviste. Accesso illimitato incluso!



CARATTERISTICHE E VANTAGGI

- + Sposta gli oggetti da un angolo difficile da raggiungere alla zona anteriore dell'armadio con un solo movimento
- + Uso di due elementi con una sola ferramenta
- + Gli articoli conservati si muovono delicatamente e non cadono
- + Migliore utilizzo dello spazio contenitivo grazie ai ripiani quadrati
- + Molto spazio, anche per oggetti grandi e attrezzature pesanti



DATI TECNICI

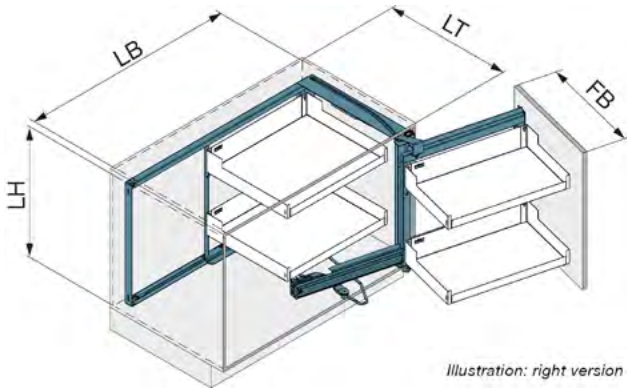
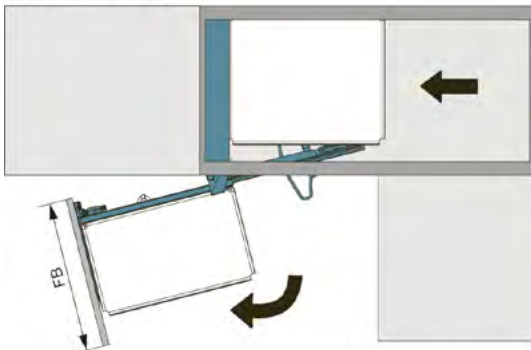


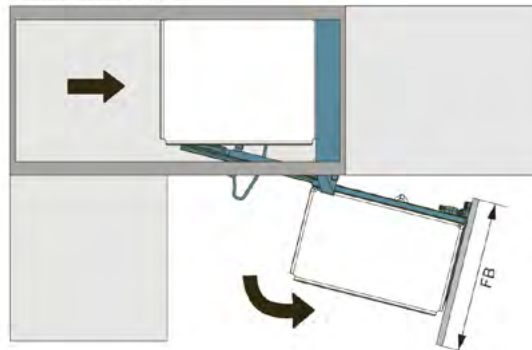
Illustration: right version

Linea di design	Liro/Libell/Arena Style/Arena Classic
Frontali senza maniglie	no
Senza barriere	no
Softclose integrato	sì
Softopen integrato	no
Tipo	900/1000
Larghezza anta min. (TB)	400/450/500/550/600 mm
Girevole	a destra/a sinistra
Colore	bianco/argento/antracite
Portata	0-32 kg
Larghezza libera (LB)	860-971/960-1071 mm
Profondità libera min. (LT)	500 mm
Altezza libera min. (LH)	540 mm

Links / Gauche / Left



Rechts / Droite / Right



CARATTERISTICHE TECNICHE

- ▶ Estrazione robusta con movimento affidabile e caratteristiche di scorrevolezza
- ▶ Chiusura moderata e silenziosa grazie al rientro Softclose integrato
- ▶ Adattamento flessibile agli articoli conservati grazie a due ripiani regolabili in altezza
- ▶ Sistema di alta qualità e durevole
- ▶ Tecnologia senza manutenzione
- ▶ Massimo sfruttamento dello spazio anche con frontali stretti da 400 mm, poiché i ripiani posteriori rimangono nel mobile
- ▶ Regolazione 3D senza attrezzi del frontale e regolazione della larghezza del telaio della parete posteriore
- ▶ Installazione efficiente della ferramenta grazie a ClickFixx e ai ripiani sganciabili



Mobile angolare estraibile Magic Corner Standard a destra

L'estrazione angolare con attacco frontale porta i ripiani agganciabili e li guida fuori dal mobile angolare.

- Estrazione robusta con movimento affidabile e caratteristiche di scorrevolezza
- Chiusura moderata e silenziosa grazie al rientro Softclose integrato

Entità della fornitura

1 telaio dello schienale con
1 lamiera della guida
1 telaio rotabile con 1 supporto
frontale e 1 leva rotabile

Dati tecnici

Compatibile con: Magic Corner Standard
Softclose integrato: sì
Softopen integrato: no
Montaggio con ClickFixx: sì
Portata: 0-32 kg
Materiale: lamiera d'acciaio verniciata in
polvere/plastica

N° art.	Tipo	Girevole	Colore	Larghezza libera (LB)	Profondità libera min. (LT)	Altezza libera min. (LH)	Larghezza (B)	Profondità (T)	Altezza (H)
				mm	mm	mm	mm	mm	mm
300.0831.01	900	a destra	bianco	860-971	500	540	860-971	500	525
300.0831.12	900	a destra	argento	860-971	500	540	860-971	500	525
300.0831.43	900	a destra	antracite	860-971	500	540	860-971	500	525
300.0817.01	1000	a destra	bianco	960-1071	500	540	960-1071	500	525
300.0817.12	1000	a destra	argento	960-1071	500	540	960-1071	500	525
300.0817.43	1000	a destra	antracite	960-1071	500	540	960-1071	500	525



Mobile angolare estraibile Magic Corner Standard a sinistra

L'estrazione angolare con attacco frontale porta i ripiani agganciabili e li guida fuori dal mobile angolare.

- Estrazione robusta con movimento affidabile e caratteristiche di scorrevolezza
- Chiusura moderata e silenziosa grazie al rientro Softclose integrato

Entità della fornitura

1 telaio dello schienale con
1 lamiera della guida
1 telaio rotabile con 1 supporto
frontale e 1 leva rotabile

Dati tecnici

Compatibile con: Magic Corner Standard
Softclose integrato: sì
Softopen integrato: no
Montaggio con ClickFixx: sì
Portata: 0-32 kg
Materiale: lamiera d'acciaio verniciata in
polvere/plastica

N° art.	Tipo	Girevole	Colore	Larghezza libera (LB)	Profondità libera min. (LT)	Altezza libera min. (LH)	Larghezza (B)	Profondità (T)	Altezza (H)
				mm	mm	mm	mm	mm	mm
300.0826.01	900	a sinistra	bianco	860-971	500	540	860-971	500	525
300.0826.12	900	a sinistra	argento	860-971	500	540	860-971	500	525
300.0826.43	900	a sinistra	antracite	860-971	500	540	860-971	500	525
300.0814.01	1000	a sinistra	bianco	960-1071	500	540	960-1071	500	525
300.0814.12	1000	a sinistra	argento	960-1071	500	540	960-1071	500	525
300.0814.43	1000	a sinistra	antracite	960-1071	500	540	960-1071	500	525



Softclose Magic Corner Standard

Softclose guida il frontale in chiusura sull'ultima sezione.

- Opzionale per carichi utili pesanti
- Smorza il movimento di chiusura
- Per una chiusura silenziosa e ammortizzata
- Retrofittabile in qualsiasi momento

Entità della fornitura
1 Softclose

Dati tecnici
Compatibile con: Magic Corner Standard
Materiale: plastica

N° art.	Colore	Larghezza (B)	Profondità (T)	Altezza (H)
		mm	mm	mm
300.0313.00	grigio	195	16	35



Kit ripiani agganciabili Liro Magic Corner Standard

Ripiani in metallo a parete sottile e molto stabili integrabili con inserti in legno per le ringhierine.

- Ripiani anteriori regolabili in altezza
- Massimo utilizzo dello spazio grazie ai ripiani in metallo con spessore sottile ma molto stabili
- A scelta, con inserti di legno per la ringhierina per un'ulteriore versione con un materiale diverso
- Unici nella combinazione legno/bianco e legno/argento

Entità della fornitura
4 ripiani agganciabili

Dati tecnici
Compatibile con: Magic Corner Standard
Linea di design: Liro
Portata per ripiano: 0-7/0-9 kg
Materiale: lamiera d'acciaio verniciata in polvere

N° art.	Larghezza anta min. (TB)	Colore	Larghezza (B)	Profondità (T)	Altezza (H)
	mm		mm	mm	mm
300.1113.01	400	bianco	470/260	380/470	55/90
300.1113.12	400	argento	470/260	380/470	55/90
300.1113.43	400	antracite	470/260	380/470	55/90
300.1114.01	450	bianco	470/280	380/470	55/90
300.1114.12	450	argento	470/280	380/470	55/90
300.1114.43	450	antracite	470/280	380/470	55/90
300.1115.01	500	bianco	470/330	380/470	55/90
300.1115.12	500	argento	470/330	380/470	55/90
300.1115.43	500	antracite	470/330	380/470	55/90



Kit ringhierine Liro Magic Corner Standard

Inserire l'inserto per ringhierine nella fessura prevista del ripiano Liro

- Inserti per ringhierine in rovere massiccio
- Opzionale per i ripiani Liro come variazione di stile
- Bello a vedersi in combinazione con i frontali dei mobili in legno e i colori caldi
- Retrofittabile senza attrezzi

Entità della fornitura
4 ringhierine

Dati tecnici
Compatibile con: kit ripiani agganciabili Liro
Linea de design: Liro
Materiale: legno

N° art.	Larghezza del frontale min. (FB)	Colore	Larghezza (B)	Profondità (T)	Altezza (H)
	mm		mm	mm	mm
300.1120.36	400-500	rovere naturale	467	6	52
300.1120.66	400-500	rovere decapato	467	6	52



Kit ripiani agganciabili Libell Magic Corner Standard

Ripiani sottili in metallo e molto stabili.

- Ripiani anteriori regolabili in altezza
- Massimo utilizzo dello spazio grazie ai ripiani in metallo con spessore sottile ma molto stabili
- Facile da pulire, dato che i ripiani possono essere semplicemente sganciati
- A scelta con tappetini antiscivolo rimovibili

Entità della fornitura
4 ripiani agganciabili

Dati tecnici
Compatibile con: Magic Corner Standard
Linea di design: Libell
Portata per ripiano: 0-7/0-9 kg
Materiale: lamiera d'acciaio verniciata in polvere

N° art.	Larghezza anta min. (TB)	Colore	Larghezza (B)	Profondità (T)	Altezza (H)
	mm		mm	mm	mm
300.0695.01	400	bianco	470/260	390/470	92
300.0692.01	450	bianco	470/290	390/470	55/92
300.0694.01	550/600	bianco	470/390	390/470	55/92



Kit tappetini antiscivolo Magic Corner Standard

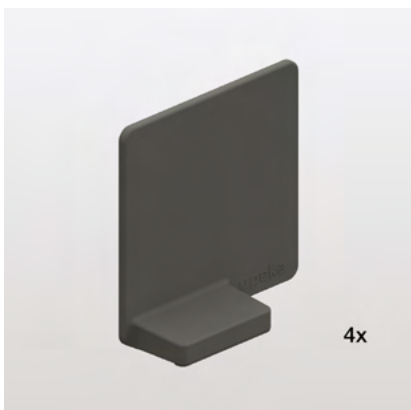
Posizionare il tappetino antiscivolo sul ripiano per stabilizzare il carico. Per pulire, rimuovere e sciacquare sotto l'acqua corrente.

- Assicura una conservazione sicura dei prodotti sul ripiano
- Piacevoli al tatto grazie ad una superficie finemente strutturata
- Smorzano i rumori quando si posizionano sopra i prodotti da conservare
- Opzionale

Entità della fornitura
4 tappetini antiscivolo

Dati tecnici
Compatibile con: kit ripiani agganciabili
Materiale: silicone

N° art.	Larghezza del frontale min. (FB)	Linea di design	Colore	Larghezza (B)	Profondità (T)	Altezza (H)
	mm			mm	mm	mm
300.1102.57	400	Libell/Liro	bianco perla	440/230	350/450	1
300.1102.56	400	Libell/Liro	grigio noce	440/230	350/450	1
300.1103.57	450	Libell/Liro	bianco perla	440/240	350/440	1
300.1103.56	450	Libell/Liro	grigio noce	440/240	350/440	1
300.1104.57	500	Libell/Liro	bianco perla	440/300	350/450	1
300.1104.56	500	Libell/Liro	grigio noce	440/300	350/450	1
300.1101.57	550/600	Libell/Liro	bianco perla	350/350	440/440	1
300.1101.56	550/600	Libell/Liro	grigio noce	350/350	440/440	1



Kit divisori magnetici

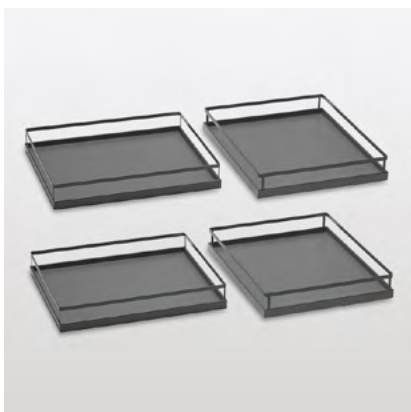
I divisori possono essere posizionati individualmente sul fondo base o sulla parete del ripiano in metallo.

- Suddivisione individuale del ripiano
- Assicura una conservazione sicura dei prodotti sul ripiano
- Aderisce magneticamente al fondo o alla parete laterale del ripiano in metallo
- Opzionale

Entità della fornitura
4 divisori

Dati tecnici
Materiale: plastica

N° art.	Larghezza elemento min. (EB)	Colore	Larghezza (B)	Profondità (T)	Altezza (H)
	mm		mm	mm	mm
200.2543.51	150	bianco	77.5	25/3	76
200.2543.52	150	grigio	77.5	25/3	76
200.2543.43	150	antracite	77.5	25/3	76



Kit ripiani agganciabili Arena Style Magic Corner Standard

Ripiani in legno con arresto antiscivolo e ringhierine piatte in metallo.

- Ripiani anteriori regolabili in altezza
- Il contenuto rimane fermo e stabile grazie al rivestimento antiscivolo
- Facile da pulire, dato che i ripiani possono essere semplicemente sganciati

Entità della fornitura

4 ripiani agganciabili

Dati tecnici

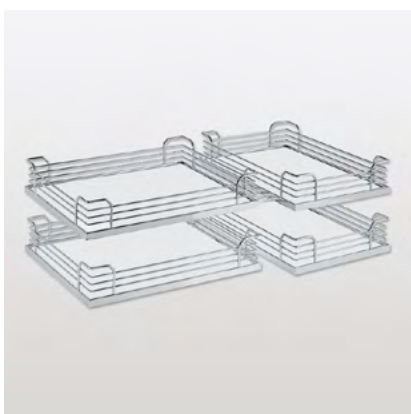
Compatibile con: Magic Corner Standard

Linea di design: Arena Style

Portata per ripiano: 0-7/0-9 kg

Materiale: filo metallico rivestito in polvere/legno

N° art.	Larghezza anta min. (TB)	Colore	Larghezza (B)	Profondità (T)	Altezza (H)
	mm		mm	mm	mm
300.0957.43	450	antracite	470/295	378/470	75/90
300.0958.43	550/600	antracite	470/378	378/470	75/90



Kit ripiani agganciabili Arena Classic Magic Corner Standard

Ripiani in legno con arresto antiscivolo e ringhierine cromate.

- Ripiani anteriori regolabili in altezza
- Il contenuto rimane fermo e stabile grazie al rivestimento antiscivolo
- Facile da pulire, dato che i ripiani possono essere semplicemente sganciati

Entità della fornitura

4 ripiani agganciabili

Dati tecnici

Compatibile con: Magic Corner Standard

Linea di design: Arena Classic

Portata per ripiano: 0-7/0-9 kg

Materiale: filo metallico cromato/legno

N° art.	Larghezza anta min. (TB)	Colore	Larghezza (B)	Profondità (T)	Altezza (H)
	mm		mm	mm	mm
300.0383.05	450	cromo/bianco	470/295	390/470	88/102
300.0615.05	550/600	cromo/bianco	470/390	390/470	88/102



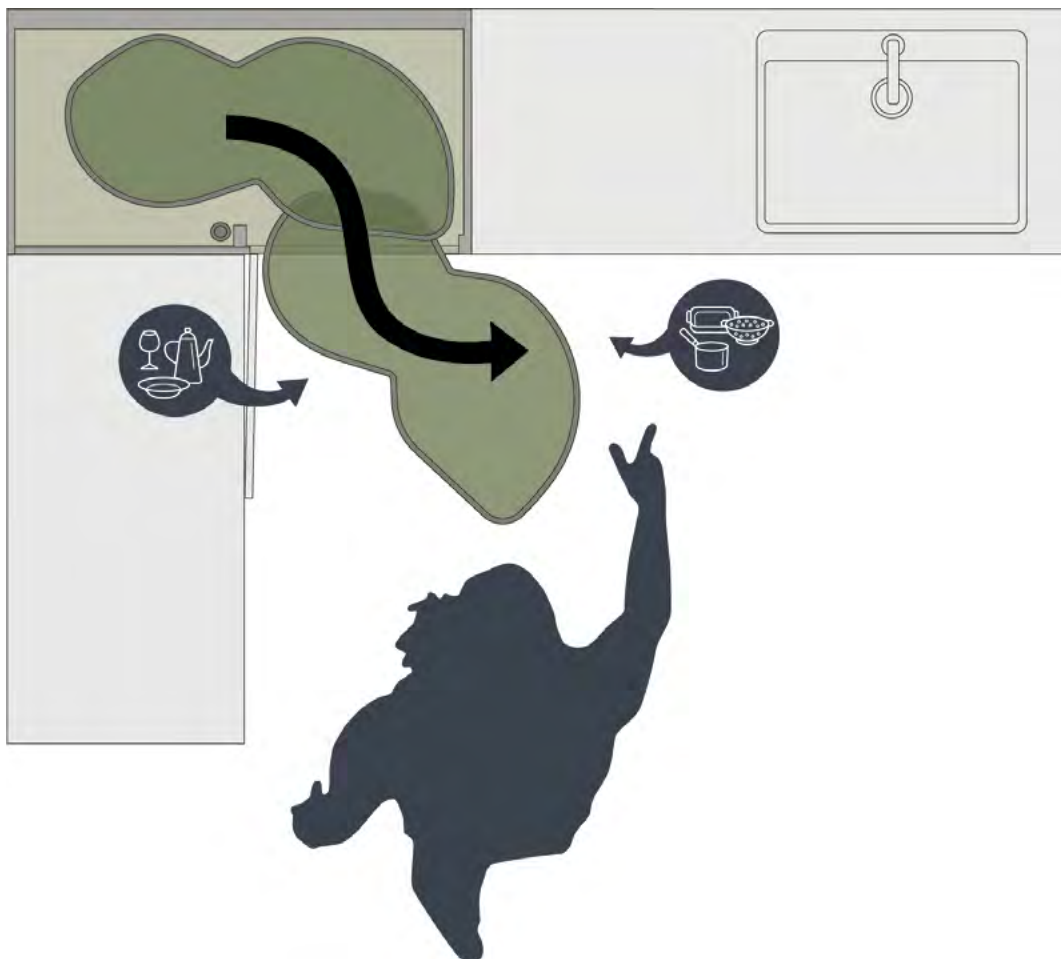
Mobile angolare estraibile

LeMans II

Aprire l'anta e far ruotare i ripiani completamente e indipendentemente con un solo movimento intuitivo.

Adesso l'angolo morto prende vita! LeMans II aumenta lo spazio contenitivo fino al 70% rispetto a un angolo di cucina inutilizzato. Il contenuto ruota elegantemente fuori dall'angolo davanti all'armadio. I ripiani possono essere spostati individualmente e permettono di azionarli comodamente dall'alto. Sono regolabili in altezza e offrono molto spazio per tutti i tipi di oggetti. Con una portata di 25 kg per ripiano, LeMans II può anche sostenere il peso di utensili da cucina pesanti. Grazie ad un rivestimento antiscivolo, il contenuto è stabile. Il meccanismo di auto-chiusura opzionale assicura un movimento quasi silenzioso e ancora più confortevole.

LeMans II è molto facile da montare e convince per la sua meccanica solida e senza manutenzione.



CARATTERISTICHE E VANTAGGI

- + La sequenza di movimento elegante e intuitiva di rotazione e orientamento consente un facile utilizzo
- + Facile da riempire e svuotare dall'alto
- + I ripiani possono essere spostati in modo indipendente
- + Molto spazio, anche per oggetti grandi e attrezzature pesanti
- + Il contenuto rimane fermo e stabile grazie al rivestimento antiscivolo
- + Design intelligente e convincente
- + Ottimo utilizzo dello spazio, specialmente con mobili larghi 600 mm



DATI TECNICI

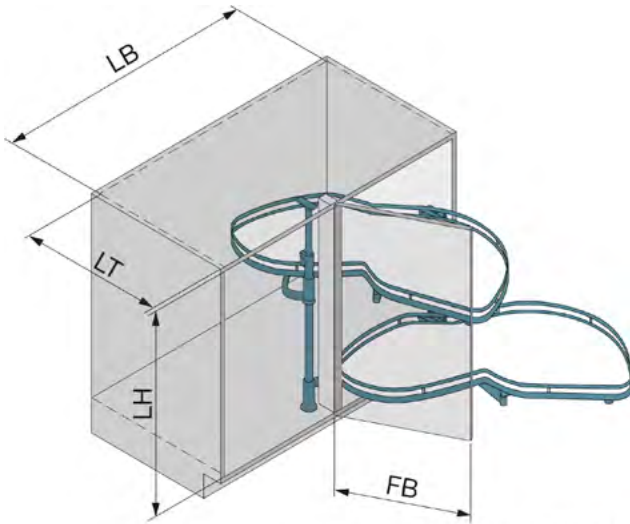
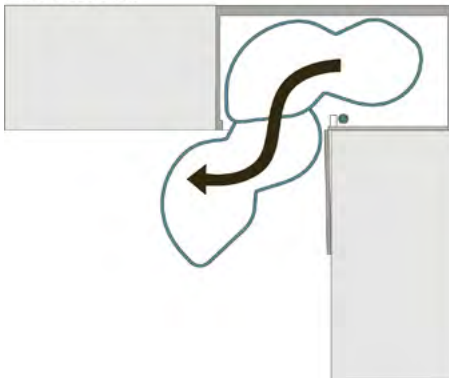


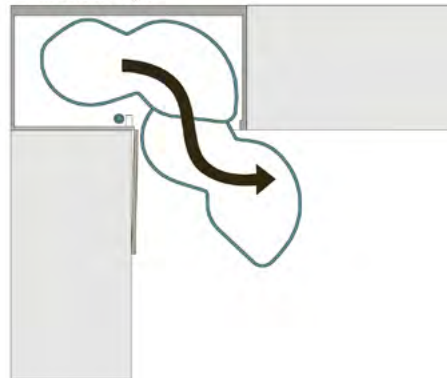
Illustration: right version

Linea di design	Arena Classic
Frontali senza maniglie	opzionale
Senza barriere	sì
Softclose integrato	no
Softopen integrato	no
Larghezza elemento min. (EB)	832-838/942-948/ 992-998 mm
Larghezza del frontale min. (FB)	450/500/600 mm
Girevole	a destra/a sinistra
Colore	argento/grigio/cromo/ bianco/antracite
Portata	0-50 kg
Larghezza libera min. (LB)	800/910/960 mm
Profondità libera min. (LT)	500 mm
Altezza libera (LH)	600-750 mm

Links / Gauche / Left



Rechts / Droite / Right



CARATTERISTICHE TECNICHE

- ▶ Alta portata di 25 kg per ripiano
- ▶ Adattamento flessibile agli articoli conservati grazie a ripiani regolabili in altezza
- ▶ In opzione con retrazione automatica per una chiusura silenziosa e ammortizzata
- ▶ Nessun conflitto con i mobili angolari adiacenti, poiché un angolo di apertura di 85° è sufficiente per LeMans II
- ▶ Meccanica duratura e robusta
- ▶ Montaggio facile e veloce con ClickFixx e nessuna regolazione del frontale richiesta
- ▶ Possibile come highboard con diversi livelli di ripiani
- ▶ Tecnologia senza manutenzione



Mobile angolare estraibile LeMans II a destra

Aprire l'anta e far ruotare i ripiani completamente e indipendentemente con un solo movimento intuitivo.

Entità della fornitura

2 ripiani
1 tubo assiale con 2 connessioni (sopra+sotto)
1 corpo, con profilo a M

Dati tecnici

Linea di design: Arena Classic
Softclose integrato: no
Softopen integrato: no
Montaggio con ClickFixx: sì
Portata: 0-50 kg
Portata per ripiano: 0-25 kg
Angolo di apertura anta min.: 85 °
Materiale: filo metallico rivestito in polvere/legno

N° art.	Larghezza elemento min. (EB)	Larghezza del frontale min. (FB)	Girevole	Colore	Larghezza libera min. (LB)	Profondità libera min. (LT)	Altezza libera (LH)	Larghezza (B)	Profondità (T)	Altezza (H)
	mm	mm			mm	mm	mm	mm	mm	mm
300.0902.02	832-838	450	a destra	argento/grigio	800	500	600-750	790	390	600-750
300.0902.05	832-838	450	a destra	cromo/bianco	800	500	600-750	790	390	600-750
300.0902.43	832-838	450	a destra	antracite	800	500	600-750	790	390	600-750
300.0904.02	942-948	500	a destra	argento/grigio	910	500	600-750	900	430	600-750
300.0904.05	942-948	500	a destra	cromo/bianco	910	500	600-750	900	430	600-750
300.0904.43	942-948	500	a destra	antracite	910	500	600-750	900	430	600-750
300.0906.02	992-998	600	a destra	argento/grigio	960	500	600-750	950	450	600-750
300.0906.05	992-998	600	a destra	cromo/bianco	960	500	600-750	950	450	600-750
300.0906.43	992-998	600	a destra	antracite	960	500	600-750	950	450	600-750



Mobile angolare estraibile LeMans II a sinistra

Aprire l'anta e far ruotare i ripiani completamente e indipendentemente con un solo movimento intuitivo.

Entità della fornitura

2 ripiani
1 tubo assiale con 2 connessioni (sopra+sotto)
1 corpo, con profilo a M

Dati tecnici

Linea di design: Arena Classic
Softclose integrato: no
Softopen integrato: no
Montaggio con ClickFixx: sì
Portata: 0-50 kg
Portata per ripiano: 0-25 kg
Angolo di apertura anta min.: 85 °
Materiale: filo metallico rivestito in polvere/legno

N° art.	Larghezza elemento min. (EB)	Larghezza del frontale min. (FB)	Girevole	Colore	Larghezza libera min. (LB)	Profondità libera min. (LT)	Altezza libera (LH)	Larghezza (B)	Profondità (T)	Altezza (H)
	mm	mm			mm	mm	mm	mm	mm	mm
300.0903.02	832-838	450	a sinistra	argento/grigio	800	500	600-750	790	390	600-750
300.0903.05	832-838	450	a sinistra	cromo/bianco	800	500	600-750	790	390	600-750
300.0903.43	832-838	450	a sinistra	antracite	800	500	600-750	790	390	600-750
300.0905.02	942-948	500	a sinistra	argento/grigio	910	500	600-750	900	430	600-750
300.0905.05	942-948	500	a sinistra	cromo/bianco	910	500	600-750	900	430	600-750
300.0905.43	942-948	500	a sinistra	antracite	910	500	600-750	900	430	600-750
300.0907.02	992-998	600	a sinistra	argento/grigio	960	500	600-750	950	450	600-750
300.0907.05	992-998	600	a sinistra	cromo/bianco	960	500	600-750	950	450	600-750
300.0907.43	992-998	600	a sinistra	antracite	960	500	600-750	950	450	600-750



Softclose LeMans II

Softclose guida il frontale in chiusura sull'ultima sezione.

- Smorza il movimento di chiusura
- Per una chiusura silenziosa e ammortizzata
- Retrofittabile in qualsiasi momento
- Opzionale

Entità della fornitura
1 Softclose

Dati tecnici
Compatibile con: LeMans II
Materiale: plastica

N° art.	Versione	Colore	Larghezza (B)	Profondità (T)	Altezza (H)
			mm	mm	mm
300.0934.01	a destra	bianco	208	86	37
300.0936.18	a destra	grigio	208	86	37
300.0934.43	a destra	antracite	208	86	37
300.0935.01	a sinistra	bianco	208	86	37
300.0937.18	a sinistra	grigio	208	86	37
300.0935.43	a sinistra	antracite	208	86	37



Tubo assiale Highboard LeMans II

Il tubo assiale per LeMans II Highboard porta 4 ripiani

- Permette l'uso di Highboards LeMans II con 4 ripiani
- Opzionale

Entità della fornitura
1 tubo assiale
1 materiale di fissaggio

Dati tecnici
Compatibile con: LeMans II
Materiale: lamiera d'acciaio verniciata in polvere/plastica

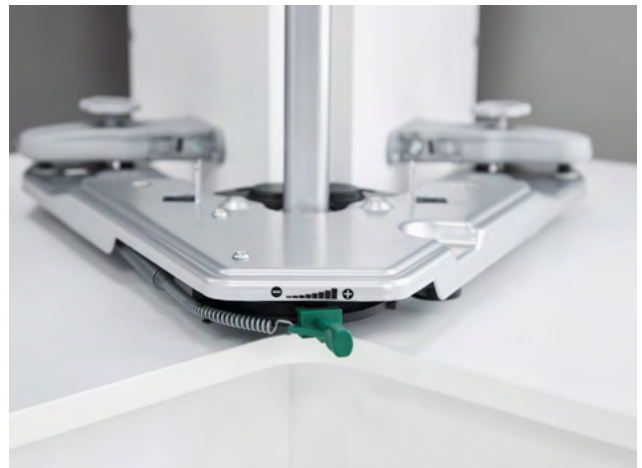
N° art.	Colore	Larghezza (B)	Profondità (T)	Altezza (H)
		mm	mm	mm
300.0912.01	bianco	25	25	1250
300.0912.02	argento	25	25	1250
300.0912.43	antracite	25	25	1250



Ferramenta carosello per mobile angolare Revo 90°

Con una mossa, i ripiani rotondi girano sul proprio asse e la porta scompare all'interno del mobile.

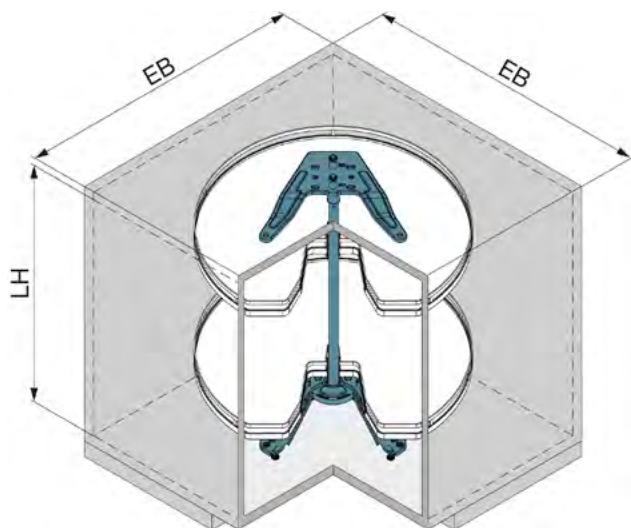
Revo porta armonia nella vostra cucina. Il piano rotante fa girare il contenuto dall'angolo alla parte anteriore, dove può essere rimosso senza ostacoli. Beneficiate di una panoramica massima di tutti i prodotti conservati e vi risparmiate il fastidio di riorganizzarli. Basta una leggera trazione sulla maniglia per mettere in moto Revo. La rotazione è possibile in entrambe le direzioni e le ante anteriori scorrono attraverso il mobile. Dopo un giro, la rotazione si smorza automaticamente e i frontali si richiudono dolcemente. Grazie ai ripiani con un rivestimento antiscivolo e una portata di 25 kg ciascuno, Revo conserva in modo sicuro tutto, dalle provviste e stoviglie ai pesanti utensili da cucina.



CARATTERISTICHE E VANTAGGI

- + **Panoramica a 360° dei prodotti immagazzinati grazie ai ripiani girevoli**
- + **Accesso diretto, poiché le ante sono a scomparsa nel mobile**
- + **Utilizzo di tutta l'altezza fino a 3 ripiani**
- + **Ideale per conservare stoviglie, pentole, padelle e utensili da cucina**

DATI TECNICI



Linea di design	Arena Classic
Frontali senza maniglie	sì
Senza barriere	sì
Softclose integrato	sì
Softopen integrato	no
Larghezza elemento (EB)	800/800,900/900 mm
Colore	argento
Portata	0-50 kg
Altezza libera (LH)	636-836 mm

CARATTERISTICHE TECNICHE

- ▶ Alta portata di 25 kg per ripiano
- ▶ Movimento controllato in tutte le fasi grazie a una tecnologia sofisticata
- ▶ Ammortizzatore di rotazione per il movimento di chiusura automatico dei frontali
- ▶ Velocità di chiusura regolabile individualmente in qualsiasi momento con REVOfit
- ▶ Nessun conflitto con i mobili vicini, dato che il frontale scorre con essi
- ▶ Montaggio facile con ClickFixx
- ▶ Pianificazione e programmazione semplici grazie al basso numero di articoli



Ferramenta per angoliera 90° Revo

La ferramenta per il piano rotante supporta i ripiani agganciabili e porta il mobile angolare.

- Asse regolabile in altezza senza attrezzi

Entità della fornitura

- 1 ferramenta
- 4 supporto per frontali, 1 camma a disco
- 1 supporto per fondo girevole,
- 1 supporto in angolo superiore a Y

Dati tecnici

- Compatibile con: Revo 90°
- Softclose integrato: sì
- Softopen integrato: no
- Montaggio con ClickFixx: sì
- Portata: 0-50 kg
- Materiale: lamiera d'acciaio verniciata in polvere/plastica

N° art.	Larghezza elemento (EB)	Colore	Altezza libera (LH)	Larghezza (B)	Profondità (T)	Altezza (H)
	mm		mm	mm	mm	mm
300.0702.02	800/900x800/900	argento	636-836	800/900	800/900	636-836



Ripiano agganciabile Arena Classic Revo 90°

Ripiani in legno con arresto antiscivolo e ringhierine cromate.

- Ripiani regolabili in altezza in maniera continua
- Il contenuto rimane fermo e stabile grazie al rivestimento antiscivolo

Entità della fornitura

- 1 ripiano agganciabile

Dati tecnici

- Compatibile con: Revo 90°
- Linea di design: Arena Classic
- Portata per ripiano: 0-25 kg
- Materiale: filo metallico rivestito in polvere/legno

N° art.	Larghezza elemento (EB)	Colore	Larghezza (B)	Profondità (T)
	mm		mm	mm
300.0418.02	800/800	argento/grigio	710	710
300.0418.05	800/800	cromo/bianco	710	710
300.0418.43	800/800	antracite	710	710
300.0417.02	900/900	argento/grigio	810	810
300.0417.05	900/900	cromo/bianco	810	810
300.0417.43	900/900	antracite	810	810



Supporto per fondo girevole Revo 90°

Fissare il supporto per fondo girevole al tubo dell'asse all'altezza desiderata e fissare il ripiano agganciabile.

- Permette un terzo ripiano con Revo 90°
- Opzionale

Entità della fornitura

- 1 supporto per fondo girevole

Dati tecnici

- Compatibile con: Revo 90°
- Materiale: plastica

N° art.	Colore	Larghezza (B)	Profondità (T)	Altezza (H)
		mm	mm	mm
300.0616.18	grigio	140	50	68



Mobile sospeso

Ergonomia ai massimi livelli. I movimenti intelligenti e il gioco d'insieme di diverse forze consentono di accedere in modo ottimale al materiale conservato nel mobile sospeso. Ottima raggiungibilità e utilizzo semplice.

PANORAMICA DEL PRODOTTO



Pegasus

Sistema di sollevamento per mobile sospeso per ripiani Liro, ripiani Libell o costruzioni in legno personalizzate



iMove

Sistema di sollevamento per il mobile sospeso superiore



Picanto

Estrazione totale per mobile sospeso per tutte le applicazioni



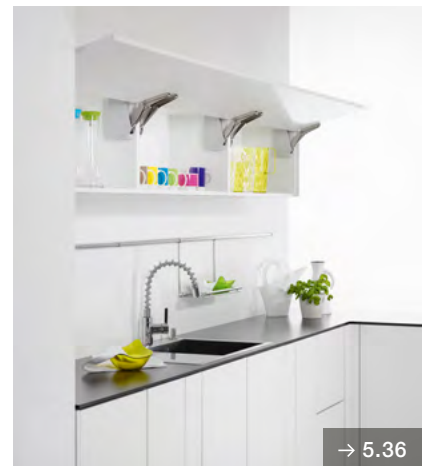
Spica

Ringhierina del ripiano agganciabile



FREEspace

Ferramenta salvaspazio per ante per frontali di mobili sospesi



FREEflap

Ferramenta per ante per frontali di mobili sospesi



→ 5.44

Duo

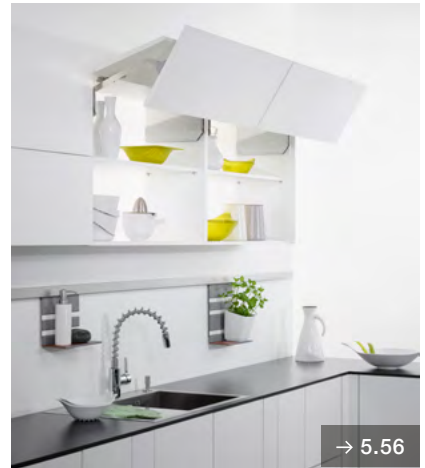
Ferramenta per ante per frontali in legno o con telai larghi



→ 5.50

Maxi

Ferramenta per ante per frontali mediamente o molto pesanti in legno o con telai larghi



→ 5.56

FREEfold

Ferramenta per ante a ribalta per frontali divisi di mobili sospesi alti



→ 5.64

FREEslide

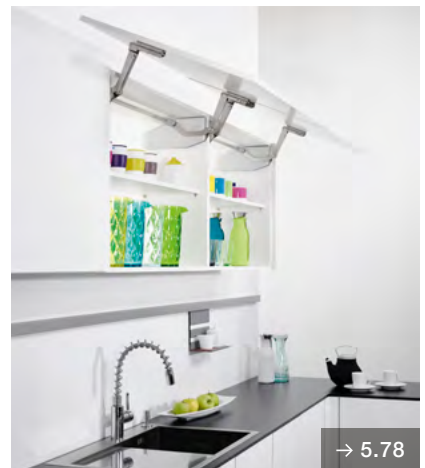
Ferramenta verticale per ante per frontali di mobili sospesi da medi ad alti



→ 5.72

Meccanismo di sollevamento

Meccanismo di sollevamento per i frontali di mobili sospesi da medi ad alti



→ 5.78

FREEswing

Ferramenta girevole per ante per frontali di mobili sospesi da medi ad alti



Sistema di sollevamento per il mobile sospeso Pegasus

Pegasus fa scendere i ripiani dal mobile sospeso all'altezza dell'occhio e a portata di mano e viceversa, con un supporto per il movimento in entrambe le direzioni.

Con il sistema di sollevamento Pegasus, l'utente avvicina a sé i ripiani del mobile sospeso. Questo significa che anche il contenuto ubicato in alto è facile da raggiungere e ha una buona visuale. Grazie al freno e all'assistenza all'orientamento in alto, il dispositivo di sollevamento si muove dolcemente e senza sforzo. Pegasus è quindi un complemento ideale per una vita senza barriere architettoniche.

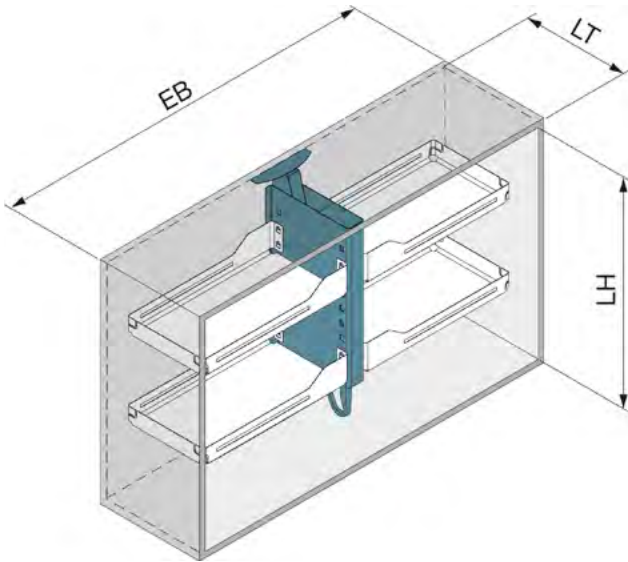
È possibile usare Pegasus con i ripiani Liro o Libell in due diverse larghezze o progettare i vostri ripiani da agganciare. I ripiani possono essere agganciati ad altezze individuali e il fondo del mobile può anche essere facilmente utilizzato insieme alla ferramenta.



CARATTERISTICHE E VANTAGGI

- + Ruota i ripiani del mobile sospeso verso il basso e in avanti
- + Buona visione d'insieme e rapido accesso alle zone più alte dei mobili della cucina
- + Movimento facile grazie ai sistemi Softopen e Softclose integrati
- + Il fondo del mobile sotto la ferramenta può essere usato normalmente
- + Adatto a un ambiente senza barriere architettoniche
- + Facile da pulire, dato che i ripiani possono essere semplicemente sganciati
- + Retrofittabile in qualsiasi momento

DATI TECNICI



Linea di design	Liro/Libell
Senza barriere	sì
Softclose integrato	sì
Softopen integrato	sì
Tipo	1/2
Larghezza elemento (EB)	900/1200 mm
Colore	bianco/argento/antracite
Portata	0-12/10-20 kg
Profondità libera (LT)	285-330 mm
Altezza libera (LH)	660-946 mm

CARATTERISTICHE TECNICHE

- ▶ La forza del supporto di movimento può essere regolata in base al peso del carico: 0-12 kg (tipo 1) o 10-20 kg (tipo 2)
- ▶ Ripiani agganciabili posizionabili singolarmente
- ▶ Apertura e chiusura moderate e silenziose grazie ai sistemi Softopen e Softclose integrati
- ▶ Possibilità di larghezze individuali dei mobili nel proprio design grazie ai supporti per i ripiani
- ▶ Compatibile con le cerniere e le ferramenta per frontali
- ▶ Indipendente dalla larghezza grazie al montaggio centrale sul fondo e sotto il coperchio
- ▶ Montaggio semplice e veloce con nessuna regolazione richiesta
- ▶ Tipo 1200: Uso di due elementi con una sola ferramenta



Sistema di sollevamento per mobile sospeso Pegasus Liro

Il sistema di sollevamento per il mobile sospeso muove i ripiani agganciabili e li ruota dal mobile sospeso rendendoli a portata di mano e poi li rimette nella loro posizione originaria.

- Regolazione non necessaria
- Adatto all'uso insieme a FREEswing
- Ferramenta di estrazione telescopica, per tutte le altezze libere del mobile tra 660 e 946 mm

Entità della fornitura
1 ferramenta con 1 maniglia

Dati tecnici
Compatibile con: Pegasus
Softclose integrato: sì
Softopen integrato: sì
Montaggio con ClickFixx: no
Materiale: lamiera d'acciaio verniciata in polvere

N° art.	Tipo	Colore	Portata	Profondità libera (LT)	Altezza libera (LH)	Larghezza (B)	Profondità (T)	Altezza (H)
			kg	mm	mm	mm	mm	
500.0351.01	1	bianco	0-12	285-330	660-946	190	282	660-946
500.0351.12	1	argento	0-12	285-330	660-946	190	282	660-946
500.0351.43	1	antracite	0-12	285-330	660-946	190	282	660-946
500.0352.01	2	bianco	10-20	285-330	660-946	190	282	660-946
500.0352.12	2	argento	10-20	285-330	660-946	190	282	660-946
500.0352.43	2	antracite	10-20	285-330	660-946	190	282	660-946



Kit ripiani agganciabili Liro Pegasus

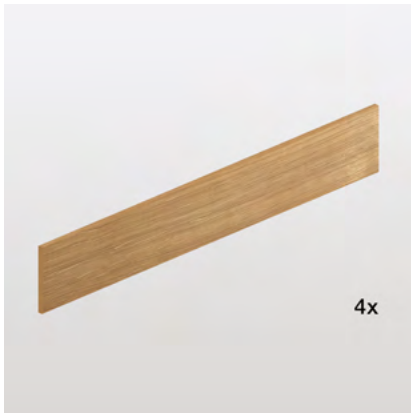
Ripiani in metallo a parete sottile e molto stabili integrabili con inserti in legno per le ringhierine.

- Massimo utilizzo dello spazio grazie ai ripiani in metallo con spessore sottile ma molto stabili
- A scelta, con inserti di legno per la ringhierina per un'ulteriore versione con un materiale diverso
- Unici nella combinazione legno/bianco e legno/argento
- A scelta con tappetini antiscivolo in silicone rimovibili

Entità della fornitura
4 ripiani agganciabili

Dati tecnici
Compatibile con: Pegasus Liro
Linea di design: Liro
Montaggio con ClickFixx: sì
Portata per ripiano: 0-5 kg
Materiale: lamiera d'acciaio verniciata in polvere

N° art.	Larghezza elemento (EB)	Colore	Larghezza libera min. (LB)	Larghezza (B)	Profondità (T)	Altezza (H)
	mm		mm	mm	mm	mm
500.0353.01	900	bianco	786	355/355	267/267	90
500.0353.12	900	argento	786	355/355	267/267	90
500.0353.43	900	antracite	786	355/355	267/267	90
500.0354.01	1200	bianco	1086	505/505	267/267	90
500.0354.12	1200	argento	1086	505/505	267/267	90
500.0354.43	1200	antracite	1086	505/505	267/267	90



Kit ringhierine Liro Pegasus

Inserire l'inserto per ringhierine nella fessura prevista del ripiano Liro

- Inserti per ringhierine in rovere massiccio
- Opzionale per i ripiani Liro come variazione di stile
- Bello a vedersi in combinazione con i frontali dei mobili in legno e i colori caldi
- Retrofittabile senza attrezzi

Entità della fornitura
4 ringhierine

Dati tecnici
 Compatibile con: kit ripiani agganciabili Liro
 Linea de design: Liro
 Montaggio con ClickFixx: sì
 Materiale: legno

N° art.	Larghezza elemento (EB)	Colore	Larghezza (B)	Profondità (T)	Altezza (H)
	mm		mm	mm	mm
500.0355.36	900	rovere naturale	351/351	6/6	87
500.0355.66	900	rovere decapato	351/351	6/6	87
500.0356.36	1200	rovere naturale	501/501	6/6	87
500.0356.66	1200	rovere decapato	501/501	6/6	87



Sistema di sollevamento per mobile sospeso Pegasus Libell

Il sistema di sollevamento per il mobile sospeso muove i ripiani agganciabili e li ruota dal mobile sospeso rendendoli a portata di mano e poi li rimette nella loro posizione originaria.

- Regolazione non necessaria
- Adatto all'uso insieme a FREEswing
- Ferramenta di estrazione telescopica, per tutte le altezze libere del mobile tra 660 e 946 mm

Entità della fornitura
1 ferramenta con 1 maniglia

Dati tecnici
Compatibile con: Pegasus
Softclose integrato: sì
Softopen integrato: sì
Montaggio con ClickFixx: no
Materiale: lamiera d'acciaio verniciata in polvere

N° art.	Tipo	Colore	Portata	Profondità libera (LT)	Altezza libera (LH)	Larghezza (B)	Profondità (T)	Altezza (H)
			kg	mm	mm	mm	mm	
500.0183.01	1	bianco	0-12	285-330	660-946	190	282	660-946
500.0183.12	1	argento	0-12	285-330	660-946	190	282	660-946
500.0183.43	1	antracite	0-12	285-330	660-946	190	282	660-946
500.0184.01	2	bianco	10-20	285-330	660-946	190	282	660-946
500.0184.12	2	argento	10-20	285-330	660-946	190	282	660-946
500.0184.43	2	antracite	10-20	285-330	660-946	190	282	660-946



Kit ripiani agganciabili Libell Pegasus

Ripiani sottili in metallo e molto stabili.

- Massimo utilizzo dello spazio grazie ai ripiani in metallo con spessore sottile ma molto stabili
- A scelta con tappetini antiscivolo rimovibili

Entità della fornitura
4 ripiani agganciabili

Dati tecnici
Compatibile con: Pegasus Libell, Pegasus Liro
Linea di design: Libell
Portata per ripiano: 0-5 kg
Materiale: lamiera d'acciaio verniciata in polvere

N° art.	Larghezza elemento (EB)	Colore	Larghezza libera min. (LB)	Larghezza (B)	Profondità (T)	Altezza (H)
	mm		mm	mm	mm	mm
500.0185.01	900	bianco	786	355/355	267/267	92
500.0185.12	900	argento	786	355/355	267/237	92
500.0185.43	900	antracite	786	355/355	267/267	92
500.0187.01	1200	bianco	1086	505/505	267/267	92
500.0187.12	1200	argento	1086	505/505	267/267	92
500.0187.43	1200	antracite	1086	505/505	267/267	92



Kit di tappetini antiscivolo Pegasus

Posizionare il tappetino antiscivolo sul ripiano per stabilizzare il carico. Per pulire, rimuovere e sciacquare sotto l'acqua corrente.

- Assicura una conservazione sicura dei prodotti sul ripiano
- Piacevoli al tatto grazie ad una superficie finemente strutturata
- Smorzano i rumori quando si posizionano sopra i prodotti da conservare
- Opzionale

Entità della fornitura
4 tappetini antiscivolo

Dati tecnici
Compatibile con: kit ripiani agganciabili Liro/Libell
Materiale: silicone

N° art.	Larghezza elemento (EB)	Colore	Larghezza (B)	Profondità (T)	Altezza (H)
	mm		mm	mm	mm
500.0340.57	900	bianco perla	325/325	240/240	1
500.0340.56	900	grigio noce	325/325	240/240	1
500.0341.57	1200	bianco perla	465/465	230/230	1
500.0341.56	1200	grigio noce	465/465	230/230	1



Supporto per ripiani per elementi agganciabili individuali Pegasus

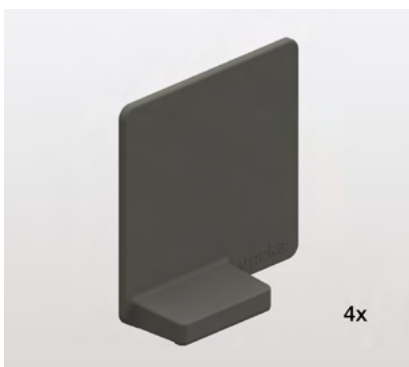
Il supporto per ripiani collega la ferramenta di sollevamento con ripiani in legno realizzati in modo personalizzato.

- Per ripiani con larghezze speciali
- Organizzazione libera di elementi agganciabili (ad esempio in legno / adatti a Liro)
- Altezza degli elementi agganciabili: max. 105 mm

Entità della fornitura
1 supporto per ripiani per elementi agganciabili individuali

Dati tecnici
Compatibile con: Pegasus
Portata per ripiano: 0-5 kg
Materiale: lamiera d'acciaio verniciata in polvere

N° art.	Larghezza elemento (EB)	Colore	Larghezza (B)	Profondità (T)	Altezza (H)
	mm		mm	mm	mm
500.0188.01	600-1200	bianco	25	246	83
500.0188.12	600-1200	argento	25	246	83
500.0188.43	600-1200	antracite	25	246	83



Kit di divisori magnetici

I divisori possono essere posizionati individualmente sul fondo base o sulla parete del ripiano in metallo.

- Suddivisione individuale del ripiano
- Assicura una conservazione sicura dei prodotti sul ripiano
- Aderisce magneticamente al fondo o alla parete laterale del ripiano in metallo
- Opzionale

Entità della fornitura
4 divisori

Dati tecnici
Materiale: plastica

N° art.	Larghezza elemento min. (EB)	Colore	Larghezza (B)	Profondità (T)	Altezza (H)
	mm		mm	mm	mm
200.2543.51	150	bianco	77.5	25/3	76
200.2543.52	150	grigio	77.5	25/3	76
200.2543.43	150	antracite	77.5	25/3	76



Sistema di sollevamento per il mobile sospeso iMove

Tirare la maniglia e spostare il ripiano superiore del mobile sospeso verso il basso e davanti al mobile con il supporto di movimento.

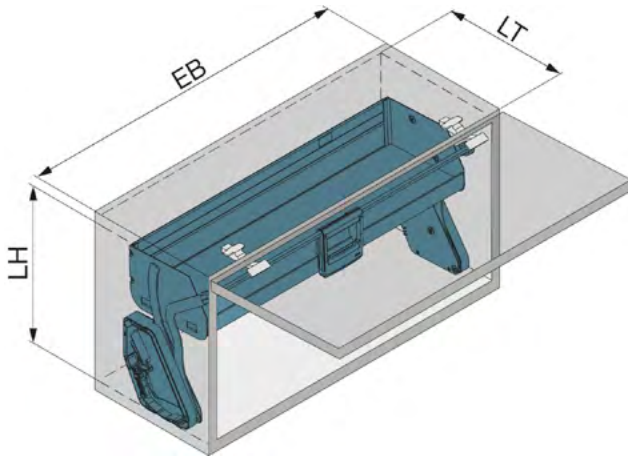
Il sistema di sollevamento iMove trasporta l'intero piano superiore con un movimento elegante verso il basso e davanti al mobile, dove il suo contenuto è facilmente accessibile. Un buon accesso è ulteriormente favorito dall'abbassamento simultaneo della ringhierina del ripiano. Completamente esteso, iMove si blocca in posizione in modo che il ripiano possa essere utilizzato con entrambe le mani. Grazie all'assistenza a molla integrata, è garantito che l'iMove funzioni in modo altrettanto affidabile e sicuro sia a pieno carico sia a vuoto. Il fondo dell'armadio rimane deliberatamente immobile, il che lo rende particolarmente adatto per conservare oggetti pesanti. iMove è ideale per l'uso dietro le ante cernierate e le ante sollevabili.



CARATTERISTICHE E VANTAGGI

- + Ruota i ripiani del mobile sospeso verso il basso e in avanti
- + Buona visione d'insieme e rapido accesso alle zone più alte dei mobili della cucina
- + Blocco automatico del ripiano abbassato per il carico e lo scarico con due mani
- + Adatto a un ambiente senza barriere architettoniche
- + Il fondo del mobile sotto la ferramenta può essere usato normalmente
- + Movimento facile e fluido grazie alla meccanica intelligente, alla leva e al supporto a molla
- + Più comodità: iMove trasforma il mobile sospeso in un sistema per tenere tutto in ordine
- + Elegante alternativa alla scaletta
- + Ripiano con buona efficienza di spazio
- + La meccanica si sposta con una leggera trazione o spinta

DATI TECNICI



Linea di design	Arena Pure
Senza barriere	sì
Softclose integrato	sì
Softopen integrato	no
Larghezza elemento (EB)	600 mm
Colore	bianco/antracite
Portata	0-8 kg
Larghezza libera (LB)	562-568 mm
Profondità libera min. (LT)	270 mm
Altezza libera min. (LH)	385 mm

CARATTERISTICHE TECNICHE

- ▶ Montaggio semplice e veloce grazie alla ferramenta completamente preassemblata e nessuna regolazione richiesta
- ▶ Resistenza del blocco regolabile al peso del carico
- ▶ Design robusto e scorrevole in metallo
- ▶ Chiusura moderata e silenziosa grazie al sistema Softclose integrato
- ▶ Uso ottimale dello spazio grazie alla forma piatta
- ▶ Realizzato con materiali di alta qualità e basato sulla comprovata tecnologia Kesseböhmer
- ▶ A scelta con tappetino antiscivolo rimovibili
- ▶ Il set completo con un solo codice articolo facilita l'ordine
- ▶ Può essere utilizzato indipendentemente dallo spessore del pannello laterale (16 mm / 19 mm)
- ▶ Compatibile con le cerniere e le ferramenta per frontali



Sistema di sollevamento per mobile sospeso iMove

Tirare la maniglia e spostare il ripiano superiore del mobile sospeso verso il basso e davanti al mobile con il supporto di movimento.

Entità della fornitura
 1 ferramenta con 1 ripiano e
 1 maniglia
 1 materiale di fissaggio

Dati tecnici
 Linea di design: Arena Pure
 Softclose integrato: sì
 Softopen integrato: no
 Montaggio con ClickFixx: no
 Portata: 0-8 kg
 Materiale: lamiera d'acciaio verniciata
 in polvere

N° art.	Larghezza elemento (EB)	Larghezza libera (LB)	Colore	Profondità libera min. (LT)	Altezza libera min. (LH)	Larghezza (B)	Profondità (T)	Altezza (H)
	mm			mm	mm	mm	mm	mm
500.0274.01	600	562-568	bianco	270	385	562-568	267	380
500.0274.43	600	562-568	antracite	270	385	562-568	267	380



Tappetino antiscivolo iMove

Posizionare il tappetino sul ripiano.

- Assicura una conservazione sicura dei prodotti sul ripiano
- Può essere facilmente rimosso per la pulizia
- Retrofittabile senza attrezzi
- Opzionale

Entità della fornitura
 1 tappetino antiscivolo

Dati tecnici
 Compatibile con: iMove
 Materiale: plastica

N° art.	Larghezza elemento (EB)	Colore	Versione	Larghezza (B)	Profondità (T)	Altezza (H)
	mm			mm	mm	mm
500.0298.18	600	grigio	rivestimento in gomma	490	207	1



Estrazione per il mobile sospeso Picanto

Tirando il frontale, il contenuto dell'armadio si sposta completamente fuori dal mobile.

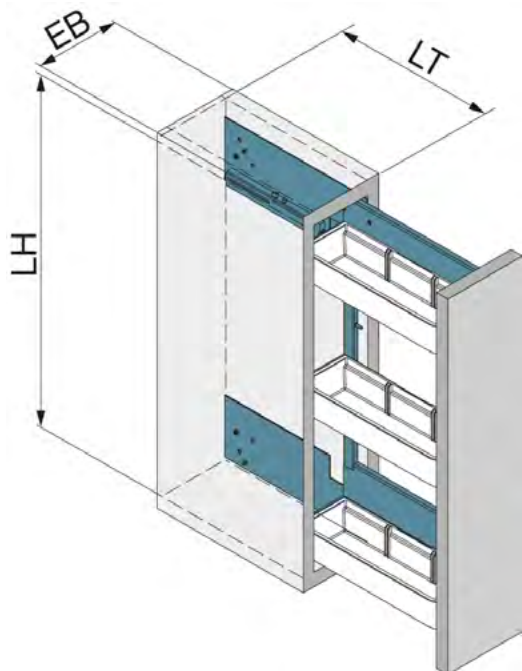
Finalmente ordine nel mobile sospeso! L'estrazione totale Picanto vi evita di rovistare e cercare tra le bottiglie e i sacchetti. Con una sola mossa, si può tirare tutto il contenuto davanti al frontale e godere di una buona visione d'insieme e di un facile accesso. Le 3 vaschette da agganciare in policarbonato resistente agli urti possono essere separate con le pareti divisorie posizionate liberamente in altezza. Questo garantisce l'ordine. Usate Picanto come un cassetto per il bagno, come un cassetto per le spezie o per riporre gli utensili per la pulizia.



CARATTERISTICHE E VANTAGGI

- + Buon accesso grazie alla guida a estrazione totale
- + Buona visione d'insieme grazie alle vaschette trasparenti
- + Utilizzo individuale dello spazio grazie alle vaschette regolabili in altezza e pareti divisorie liberamente posizionabili
- + Vaschette da agganciare molto robuste in polycarbonato resistente agli urti
- + Vaschette da agganciare aggiuntive e divisori disponibili come opzione
- + Campi d'impiego: cucina, bagno

DATI TECNICI



Linea di design	plastica
Senza barriere	no
Softclose integrato	sì
Softopen integrato	no
Larghezza elemento (EB)	150/275/300 mm
Colore	argento
Larghezza libera min. (LB)	112/243 mm
Profondità libera min. (LT)	290 mm
Altezza libera min. (LH)	600 mm

CARATTERISTICHE TECNICHE

- ▶ Chiusura moderata e silenziosa grazie al rientro Softclose integrato
- ▶ Montaggio ambidestra
- ▶ Sempre integrabile ovunque



Estrazione per mobile sospeso Picanto

Tirando il frontale, il contenuto dell'armadio si sposta completamente fuori dal mobile.

Entità della fornitura

1 sistema estraibile con 2 supporti per frontale
 3 vaschette da agganciare trasparenti, 2 pareti divisorie
 1 materiale di fissaggio

Dati tecnici

Linea di design: plastica
 Softclose integrato: sì
 Softopen integrato: no
 Montaggio con ClickFixx: no
 Materiale: lamiera d'acciaio verniciata in polvere/plastica

N° art.	Larghezza elemento (EB)	Colore	Altezza libera min. (LH)	Portata per ripiano	Larghezza libera min. (LB)	Profondità libera min. (LT)	Larghezza (B)	Profondità (T)	Altezza (H)
	mm			kg	mm	mm	mm	mm	mm
500.0095.12	150	argento	600	0-1	112	290	110	285	590
500.0094.12	275/300	argento	600	0-2	243	290	240	285	590



Ringhierina del ripiano

Spica

Inserire i pioli di plastica nel foro della fila su entrambi i lati e agganciare la ringhierina.

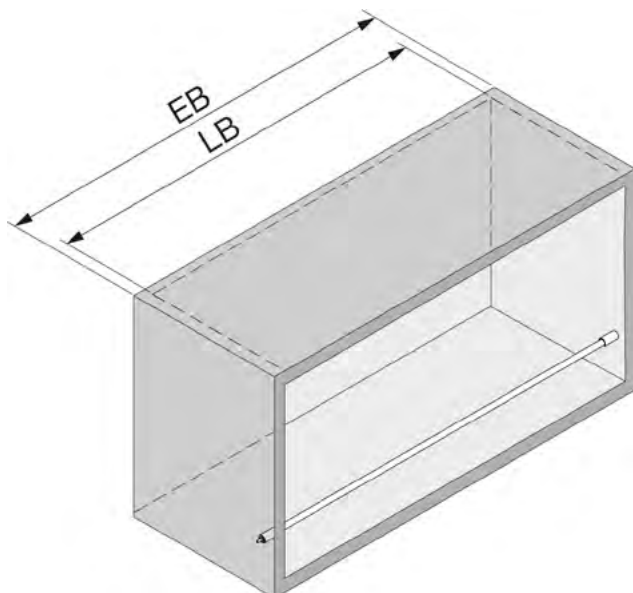
Un sistema semplice che vi risparmia un sacco di problemi. La ringhierina per ripiani Spica viene inserita nel foro della fila nella posizione desiderata sopra il ripiano e da quel momento in poi evita di far cadere il contenuto del mobile sospeso. Spica è particolarmente popolare per armadi per spezie e armadietti da bagno. Tuttavia, la ringhierina trattiene anche le merci più pesanti, come tazze o pentole.



CARATTERISTICHE E VANTAGGI

- + **Assicura una conservazione sicura del contenuto sul ripiano**
- + **Può essere posizionato ad un'altezza individuale sopra il ripiano**
- + **Campi d'impiego: cucina, bagno**

DATI TECNICI



Senza barriere	no
Larghezza elemento (EB)	550/600/900 mm
Colore	cromo
Larghezza libera (LB)	512-518/562-568/862-868 mm

CARATTERISTICHE TECNICHE

- ▶ **Montaggio facile e veloce**
- ▶ **Può essere installato in qualsiasi momento nei mobili sospesi con fori in fila da 3 mm**
- ▶ **Disponibile in tre lunghezze per le larghezze standard degli elementi 550, 600 e 900 mm**
- ▶ **6 mm di tolleranza in larghezza, poiché i perni di plastica e la ringhierina non sono collegati**



Ringhierina per ripiano Spica

Inserire i pioli di plastica nel foro della fila su entrambi i lati e agganciare la ringhierina.

Entità della fornitura

1 ringhierina per ripiano
2 perni di centraggio in plastica

Dati tecnici

Materiale: lamiera d'acciaio verniciata
in polvere

N° art.	Larghezza elemento (EB)	Larghezza libera (LB)	Colore	Larghezza (B)	Profondità (T)	Altezza (H)
	mm			mm	mm	mm
500.0234.05	550	512-518	cromo	512-518	7	7
500.0235.05	600	562-568	cromo	562-568	7	7
500.0236.05	900	862-868	cromo	862-868	7	7



Ferramenta per ante FREEspace

FREEspace ribalta in alto il frontale durante l'apertura.

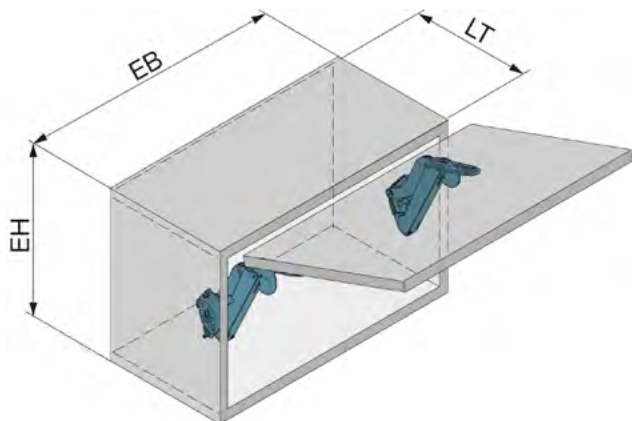
FREEspace è un'innovazione nella tecnologia, nella funzione e nel design. La ferramenta per ante molto sottile apre il frontale in alto, in modo da non essere più d'intralcio quando si utilizza il mobile. Grazie ai punti di arresto multiposizione, il frontale trova una condizione stabile in ogni posizione di apertura. FREEspace occupa così poco spazio nell'armadio che è persino adatto agli armadietti per le spezie sopra la cappa di estrazione del vapore e offre la massima superficie di appoggio. Nonostante il suo design molto sottile, è in grado di sollevare frontali larghi 1800 mm fino a 13.4 kg in modo facile e affidabile. La qualità è certificata LGA. Infine, questo vero e proprio portento convince per la facilità di montaggio grazie a molte parti preassemblate e alla regolazione 3D intuitiva.



CARATTERISTICHE E VANTAGGI

- + **Accesso senza ostacoli all'armadio perché il frontale si apre verso l'alto**
- + **Massima superficie di appoggio grazie al design sottile senza ulteriore copertura**
- + **Arresto multiposizione per una tenuta stabile in qualsiasi posizione di apertura**

DATI TECNICI



Frontali senza maniglie	no/sì
Senza barriere	no
Softclose integrato	sì
Softopen integrato	no
Tipo	B/C/D/E
Larghezza elemento (EB)	150-1800 mm
Altezza del elemento (EH)	225-650 mm
Colore	bianco/antracite
Portata	0,7-1,5/0,7-4,3/1,3-7,1/ 2,2-9,3/3,2-13,4 kg
Profondità libera min. (LT)	63 mm

CARATTERISTICHE TECNICHE

- ▶ Chiusura moderata e silenziosa grazie al rientro Softclose integrato
- ▶ Eccellenti caratteristiche di movimento grazie alla tecnologia a curve di comando di Kesseböhmer
- ▶ Adatto ai frontali senza maniglie grazie al push-to-open
- ▶ Qualità e durata certificate
- ▶ Non sono necessarie cerniere aggiuntive
- ▶ Montaggio facile e veloce con viti preassemblate, perni di posizionamento e ClickFixx
- ▶ Regolazione 3D semplice e intuitiva
- ▶ Ordinazione facile grazie alla sovrapposizione della tipologia dei frontali e consegna come set completo



Kit ferramenta per ante FREEspace

FREEspace mini ribalta in alto il frontale durante l'apertura.

Entità della fornitura

2 ferramenta (a sinistra/ a destra)
2 supporto del frontale con 2 viti
1 sagoma di taglio (carta)
1 materiale di fissaggio

Dati tecnici

Softclose integrato: sì
Softopen integrato: no
Montaggio con ClickFixx: sì
Angolo di apertura: 90;107 °
Materiale: lamiera d'acciaio verniciata in polvere/plastica

N° art.	Tipo	Larghezza elemento (EB)	Altezza del elemento (EH)	Colore	Portata	Profondità libera min. (LT)	Larghezza (B)	Profondità (T)	Altezza (H)
		mm	mm		kg	mm	mm	mm	mm
500.0317.01	B	150-1800	225-650	bianco	0,7-1,5	63	36.5/36.5	63	173
500.0317.43	B	150-1800	225-650	antracite	0,7-1,5	63	36.5/36.5	63	173
500.0318.01	C	150-1800	225-650	bianco	1,3-7,1	63	36.5/36.5	63	173
500.0318.43	C	150-1800	225-650	antracite	1,3-7,1	63	36.5/36.5	63	173
500.0319.01	D	150-1800	225-650	bianco	2,2-9,3	63	36.5/36.5	63	173
500.0319.43	D	150-1800	225-650	antracite	2,2-9,3	63	36.5/36.5	63	173
500.0320.01	E	150-1800	225-650	bianco	3,2-13,4	63	36.5/36.5	63	173
500.0320.43	E	150-1800	225-650	antracite	3,2-13,4	63	36.5/36.5	63	173



Kit ferramenta per ante FREEspace Push-to-open

Il meccanismo push-to-open apre il frontale con una leggera pressione lasciando così una fessura di presa. FREEspace mini ribalta in alto il frontale.

Entità della fornitura

2 ferramenta (a sinistra/ a destra)
2 supporto del frontale con 2 viti
1 Push-to-open (da forare sul fondo del mobile o sulla parete laterale Ø 10 mm)
1 sagoma di taglio (carta)
1 materiale di fissaggio

Dati tecnici

Softclose integrato: sì
Softopen integrato: no
Montaggio con ClickFixx: sì
Angolo di apertura: 90;107 °
Materiale: lamiera d'acciaio verniciata in polvere/plastica

N° art.	Tipo	Larghezza elemento (EB)	Altezza del elemento (EH)	Colore	Portata	Profondità libera min. (LT)	Larghezza (B)	Profondità (T)	Altezza (H)
		mm	mm		kg	mm	mm	mm	mm
500.0324.01	B	150-1800	225-650	bianco	0,7-4,3	63	36.5/36.5	63	173
500.0324.43	B	150-1800	225-650	antracite	0,7-4,3	63	36.5/36.5	63	173
500.0325.01	C	150-1800	225-650	bianco	1,3-7,1	63	36.5/36.5	63	173
500.0325.43	C	150-1800	225-650	antracite	1,3-7,1	63	36.5/36.5	63	173
500.0326.01	D	150-1800	225-650	bianco	2,2-9,3	63	36.5/36.5	63	173
500.0326.43	D	150-1800	225-650	antracite	2,2-9,3	63	36.5/36.5	63	173
500.0327.01	E	150-1800	225-650	bianco	3,2-13,4	63	36.5/36.5	63	173
500.0327.43	E	150-1800	225-650	antracite	3,2-13,4	63	36.5/36.5	63	173



Dima di foratura FREEspace

Attaccare la maschera di foratura al perno e forare.

- Opzionale
- Praticare i fori direttamente senza misurare

Entità della fornitura
1 dima di foratura

Dati tecnici
Compatibile con: FREEspace
Materiale: plastica

N° art.	Colore	Larghezza (B)	Profondità (T)	Altezza (H)
		mm	mm	mm
500.0338.18	grigio	6	95	205



Ferramenta per ante FREEflap

FREEflap ribalta in alto il frontale durante l'apertura.

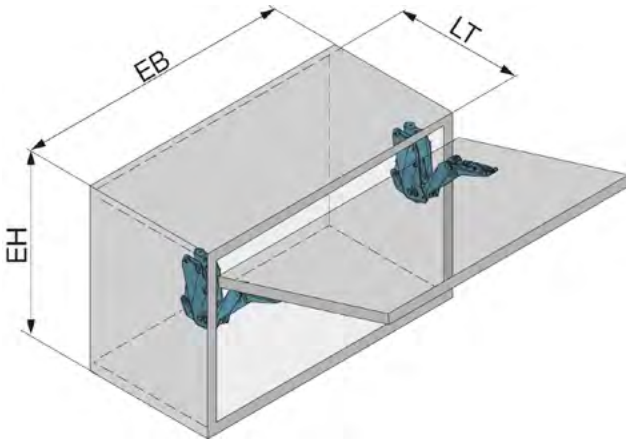
Il meccanismo di ribaltamento FREEflap apre il frontale, in modo da non essere più d'intralcio quando si utilizza il mobile. Grazie ai punti di arresto multiposizione, il frontale trova una condizione stabile in ogni posizione di apertura. Come tutti i membri della famiglia FREE, FREEflap ha un design slanciato e ingombra davvero poco. Grazie alla sua bassa profondità di installazione, è adatto anche per armadi sopra la cappa di estrazione del vapore. È in grado di sollevare frontali grandi e pesanti fino a 27.3 kg in modo facile e affidabile. Il meccanismo softclose integrato assicura movimenti ammortizzati e silenziosi. Infine, questo vero e proprio portento convince per la facilità di montaggio grazie a molte parti preassemblate e alla semplice regolazione 3D.



CARATTERISTICHE E VANTAGGI

- + Accesso senza ostacoli all'armadio perché il frontale si apre verso l'alto (angolo di apertura oltre 90°)
- + Arresto multiposizione per una tenuta stabile in qualsiasi posizione di apertura
- + Massima superficie di appoggio grazie al design sottile
- + Solleva anche frontali grandi e pesanti in modo facile e affidabile

DATI TECNICI



Frontali senza maniglie	opzionale
Senza barriere	sì
Softclose integrato	sì
Softopen integrato	no
Tipo	A/B/C/D/E/F/G
Larghezza elemento (EB)	150-1800 mm
Altezza del elemento (EH)	200-450/350-650 mm
Colore	bianco/antracite
Portata	0,6-4,6/1,4-7,9/2,7-14,7/ 2,6-11,0/3,4-14,4/5,3-21,6/ 6,9-27,3 kg
Profondità libera min. (LT)	105/128 mm

CARATTERISTICHE TECNICHE

- ▶ Eccellenti caratteristiche di movimento grazie alla tecnologia a curve di comando di Kesseböhmer
- ▶ Chiusura moderata e silenziosa grazie al rientro Softclose integrato
- ▶ In opzione con limitatore integrato dell'angolo di apertura a 90° per coperchi bassi
- ▶ A scelta con push-to-open per frontali senza maniglie
- ▶ In opzione con E-Touch per l'apertura elettromotorizzata e per frontali senza maniglie
- ▶ Montaggio facile e veloce con viti preassemblate, perni di posizionamento e ClickFixx
- ▶ Ordinazione facile grazie alla sovrapposizione della tipologia dei frontali e consegna come set completo
- ▶ Non sono necessarie cerniere aggiuntive



Kit ferramenta per ante FREEflap Mini

FREEflap mini ribalta in alto il frontale durante l'apertura.

Entità della fornitura

2 ferramenta (a sinistra/ a destra)
 2 kit di coperchi (a sinistra/ a destra)
 2 supporti del frontale
 1 sagoma di taglio (carta)

Dati tecnici

Softclose integrato: sì
 Softopen integrato: no
 Montaggio con ClickFixx: sì
 Angolo di apertura: 107 °
 Materiale: lamiera d'acciaio verniciata in polvere/plastica

N° art.	Tipo	Larghezza elemento (EB)	Altezza del elemento (EH)	Colore	Portata	Profondità libera min. (LT)	Larghezza (B)	Profondità (T)	Altezza (H)
		mm	mm		kg	mm	mm	mm	mm
500.0209.01	A	150-1800	200-450	bianco	0,6-4,6	105	34/34	105	167
500.0209.43	A	150-1800	200-450	antracite	0,6-4,6	105	34/34	105	167
500.0210.01	B	150-1800	200-450	bianco	1,4-7,9	105	34/34	105	167
500.0210.43	B	150-1800	200-450	antracite	1,4-7,9	105	34/34	105	167
500.0211.01	C	150-1800	200-450	bianco	2,7-14,7	105	34/34	105	167
500.0211.43	C	150-1800	200-450	antracite	2,7-14,7	105	34/34	105	167



Limitatore dell'angolo di apertura 90° FREEflap Mini

Limita l'angolo di apertura a 90° del fronte di un mobile sospeso.

- Molto adatto per fronti alti o coperchi bassi
- Retrofittabile in qualsiasi momento
- Lo smorzamento sulla ferramenta funziona nonostante l'uso del limitatore di apertura
- Opzionale

Entità della fornitura

1 limitatore dell'angolo di apertura

Dati tecnici

Compatibile con: FREEflap Mini
 Materiale: plastica

N° art.	Colore	Larghezza (B)	Profondità (T)	Altezza (H)
		mm	mm	mm
500.0281.18	grigio	17	16.9	13.3



Kit ferramenta per ante FREEflap Forte

FREEflap forte ribalta in alto il frontale durante l'apertura.

Entità della fornitura

2 ferramenta (a sinistra/ a destra)
 2 kit di coperchi (a sinistra/ a destra)
 2 supporti del frontale
 1 sagoma di taglio (carta)

Dati tecnici

Softclose integrato: sì
 Softopen integrato: no
 Montaggio con ClickFixx: sì
 Angolo di apertura: 107 °
 Materiale: lamiera d'acciaio verniciata in polvere/plastica

N° art.	Tipo	Larghezza elemento (EB)	Altezza del elemento (EH)	Colore	Portata	Profondità libera min. (LT)	Larghezza (B)	Profondità (T)	Altezza (H)
		mm	mm		kg	mm	mm	mm	mm
500.0212.01	D	150-1800	350-650	bianco	2,6-11,0	128	34/34	128	184
500.0212.43	D	150-1800	350-650	antracite	2,6-11,0	128	34/34	128	184
500.0213.01	E	150-1800	350-650	bianco	3,4-14,4	128	34/34	128	184
500.0213.43	E	150-1800	350-650	antracite	3,4-14,4	128	34/34	128	184
500.0214.01	F	150-1800	350-650	bianco	5,3-21,6	128	34/34	128	184
500.0214.43	F	150-1800	350-650	antracite	5,3-21,6	128	34/34	128	184
500.0215.01	G	150-1800	350-650	bianco	6,9-27,3	128	34/34	128	184
500.0215.43	G	150-1800	350-650	antracite	6,9-27,3	128	34/34	128	184



Azionamento E-Touch FREEflap Forte

Toccare il frontale con un dito ed esso si aprirà completamente.

- Apre i frontali dei mobili sospesi senza maniglie con un motore elettrico
- Funzionamento semplice grazie al tocco di un dito
- Adatto a un ambiente senza barriere architettoniche
- Opzionale

Entità della fornitura

1 unità di azionamento
 1 raccordo frontale E-Touch (per lo scambio)
 1 alimentatore, 2 pulsanti wireless
 3 viti, 1 dima di foratura

Dati tecnici

Compatibile con: FREEflap Forte
 Softclose integrato: sì
 Softopen integrato: sì
 Materiale: lamiera d'acciaio verniciata in polvere

N° art.	Colore	Larghezza (B)	Profondità (T)	Altezza (H)
		mm	mm	mm
500.0270.06	grigio	36/60	232	196



Kit coperchi E-Touch FREEflap Forte

Da innestare sulla ferramenta montata e regolata.

- Parte finale visivamente uniforme
- La ferramenta non viene sporcata
- Opzionale

Entità della fornitura
2 kit di coperchi (a sinistra+
destra)

Dati tecnici
Compatibile con: E-Touch FREEflap
Forte
Materiale: plastica

N° art.	Colore	Larghezza (B)	Profondità (T)	Altezza (H)
		mm	mm	mm
500.0271.01	bianco	227.4	60.8	196
500.0271.43	antracite	227.4	60.8	196



Cavo di rete-UE E-Touch Ferramenta per ante FREE

Cavo di rete UE per E-Touch per ferramenta per ante FREE

- Opzionale

Entità della fornitura
1 cavo di alimentazione

Dati tecnici
Compatibile con: E-Touch ferramenta
per ante FREE
Materiale: plastica

N° art.	Colore	Larghezza (B)
		mm
500.0262.00	nero	1500



Push-to-open

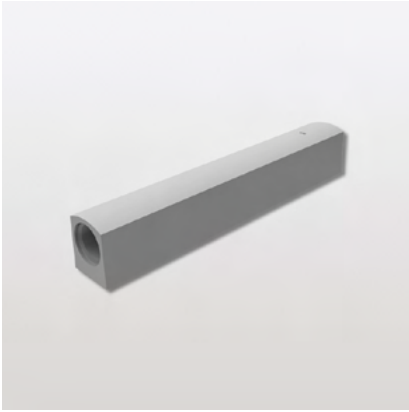
Premete sul frontale con un dito, un ginocchio o un gomito e si apre di una fessura di presa.

- Apre i frontali senza maniglie con una fessura di presa (min. 40 mm)
- Funzionamento facile con una pressione delicata
- Retrofittabile in qualsiasi momento
- Opzionale

Entità della fornitura
1 Push-to-open

Dati tecnici
Compatibile con: FREEflap Mini,
FREEflap Forte, Magic Corner Standard
Materiale: plastica

N° art.	Tipo	Newton	Colore	Larghezza (B)	Profondità (T)	Altezza (H)
		N		mm	mm	mm
500.0300.18	1 verde	17-23	grigio	9.9	90	9.9
500.0301.18	2 giallo	22-34	grigio	9.9	90	9.9
500.0302.18	3 blu	26-48	grigio	9.9	90	9.9



Alloggiamento Push-to-open

Avvitare l'alloggiamento alla parete interna del mobile, spingere il push-to-open.

- Alternativa alla foratura del push-to-open direttamente nella parete del mobile
- Retrofittabile in qualsiasi momento
- Opzionale

Entità della fornitura
1 alloggiamento

Dati tecnici
Compatibile con: Push-to-open
Materiale: plastica

N° art.	Tipo	Colore	Larghezza (B)	Profondità (T)	Altezza (H)
			mm	mm	mm
500.0303.18	Universal	grigio	107	15	18



Ferramenta per ante Duo

Duo supporta il frontale ribaltato verso l'alto o tiene il frontale ribaltato verso il basso.

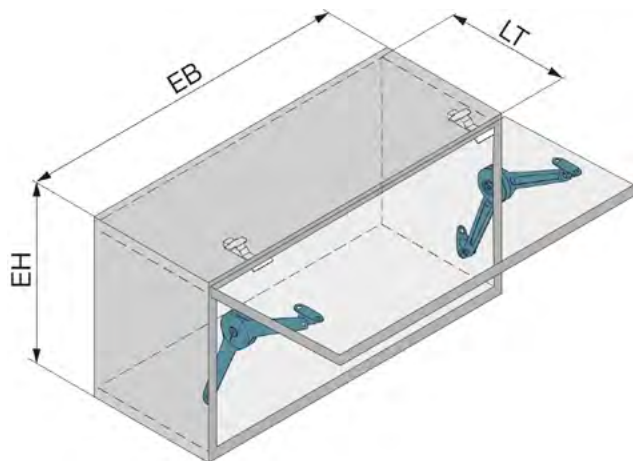
La ferramenta per ante Duo porta stabilità ai frontali che vengono ribaltati in alto o in basso durante l'apertura. Il suo angolo di apertura massima è regolabile e può essere di 75°, 90° o 110°. La ferramenta convince grazie al suo design sottile ma stabile. Permette numerose applicazioni in ufficio, in bagno e nella zona giorno.



CARATTERISTICHE E VANTAGGI

- + Supporta il frontale ribaltato in l'alto o tiene il frontale ribaltato verso il basso
- + Buon utilizzo dello spazio grazie al design sottile
- + Utilizzo in uffici, bagni e aree giorno
- + Adatto anche per frontali grandi e pesanti

DATI TECNICI



Frontali senza maniglie	no
Senza barriere	no
Softclose integrato	sì
Softopen integrato	no
Tipo	37
Larghezza elemento (EB)	150-900 mm
Altezza del elemento (EH)	200-500/200-700 mm
Colore	nichelato
Portata	2-15/3-15 kg
Profondità libera min. (LT)	133/164 mm

CARATTERISTICHE TECNICHE

- ▶ Montaggio semplice e veloce con ClickFixx
- ▶ Angolo di apertura massimo regolabile: 75°, 90°, 110°
- ▶ Forza della molla adattabile al peso del frontale



Ferramenta per ante Duo Standard

Duo Standard supporta il frontale ribaltato verso l'alto o tiene il frontale ribaltato verso il basso.

Entità della fornitura

- 1 ferramenta per ante
- 1 adattatore per la parete laterale
- 1 supporto per frontale

Dati tecnici

- Softclose integrato: sì
- Softopen integrato: no
- Montaggio con ClickFixx: sì
- Angolo di apertura: 75;90;110 °
- Distanza dal bordo: 37 mm
- Materiale: lamiera d'acciaio verniciata in polvere

N° art.	Tipo	Larghezza elemento (EB)	Altezza del elemento (EH)	Colore	Portata	Profondità libera min. (LT)	Larghezza (B)	Profondità (T)	Altezza (H)
		mm	mm		kg	mm	mm	mm	mm
500.0125.06	37	150-900	200-500	nichelato	2-15	133	25/25	133	205



Ferramenta per ante Duo Forte

Duo Forte supporta il frontale ribaltato verso l'alto o tiene il frontale ribaltato verso il basso.

Entità della fornitura

- 1 ferramenta per ante
- 1 adattatore per la parete laterale
- 1 supporto per frontale

Dati tecnici

- Softclose integrato: sì
- Softopen integrato: no
- Montaggio con ClickFixx: sì
- Angolo di apertura: 75;90;110 °
- Distanza dal bordo: 37 mm
- Materiale: lamiera d'acciaio verniciata in polvere

N° art.	Tipo	Larghezza elemento (EB)	Altezza del elemento (EH)	Colore	Portata	Profondità libera min. (LT)	Larghezza (B)	Profondità (T)	Altezza (H)
		mm	mm		kg	mm	mm	mm	mm
500.0127.06	37	150-900	200-700	nichelato	3-15	164	25/25	164	270



Ferramenta per ante Maxi

Maxi supporta il frontale ribaltato verso l'alto.

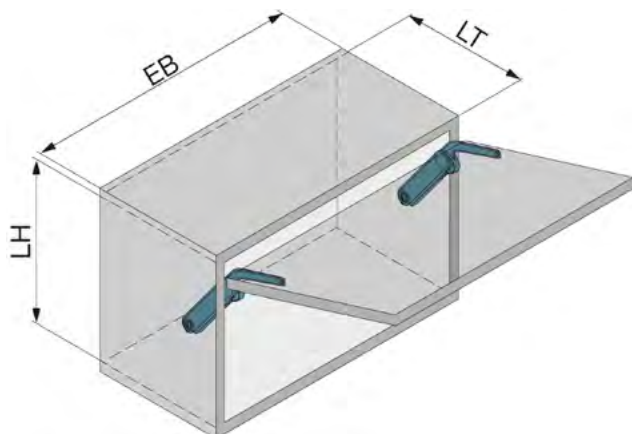
La ferramenta per ante Maxi fornisce stabilità per i frontali che per aprirsi devono ribaltarsi in avanti. Il suo angolo di apertura massima è regolabile e può essere di 75°, 90° o 110°. La ferramenta convince per il suo design sottile ma stabile. Montata su un lato, Maxi supporta frontali che pesano fino a 27.3 kg. La sua forza di sostegno raddoppia quando viene usata su entrambi i lati. Maxi permette numerose applicazioni in ufficio, in bagno e nella zona giorno.



CARATTERISTICHE E VANTAGGI

- + **Accesso senza ostacoli all'armadio perché il frontale si apre verso l'alto**
- + **Ideale per frontali grandi e pesanti**
- + **Buon utilizzo dello spazio grazie al design sottile**

DATI TECNICI



Frontali senza maniglie	sì
Senza barriere	no
Softclose integrato	no
Softopen integrato	no
Tipo	A/B/C/D
Larghezza elemento (EB)	275-1200 mm
Altezza del elemento (EH)	300-1000 mm
Colore	nichelato
Portata	0,6-7,1/1,0-13,7/1,1-21,0/ 1,2-27,3 kg
Profondità libera min. (LT)	184 mm

CARATTERISTICHE TECNICHE

- ▶ A scelta con push-to-open per frontali senza maniglie
- ▶ Montaggio semplice e veloce con ClickFixx
- ▶ Angolo di apertura massimo regolabile: 75°, 90°, 110°
- ▶ Forza della molla adattabile al peso del frontale



Ferramenta per ante Maxi

Maxi supporta il frontale ribaltato verso l'alto.

Entità della fornitura
 1 ferramenta per ante
 1 adattatore per la parete laterale
 1 supporto per frontale

Dati tecnici
 Softclose integrato: no
 Softopen integrato: no
 Montaggio con ClickFixx: sì
 Angolo di apertura: 75;90;110 °
 Distanza dal bordo: 37 mm
 Materiale: lamiera d'acciaio verniciata in polvere

N° art.	Tipo	Larghezza elemento (EB)	Altezza del elemento (EH)	Colore	Portata	Profondità libera min. (LT)	Larghezza (B)	Profondità (T)	Altezza (H)
		mm	mm		kg	mm	mm	mm	mm
500.0339.06	A	275-1200	300-1000	nichelato	0,6-7,1	184	26	184	290
500.0133.06	B	275-1200	300-1000	nichelato	1,0-13,7	184	26	184	290
500.0135.06	C	275-1200	300-1000	nichelato	1,1-21,0	184	26	184	290
500.0137.06	D	275-1200	300-1000	nichelato	1,2-27,3	184	26	184	290



Push-to-open Maxi

Premete sul frontale con un dito, un ginocchio o un gomito e si apre di una fessura di presa.

- Apre i frontali senza maniglie con una fessura di presa
- Funzionamento facile con una pressione delicata
- Retrofittabile in qualsiasi momento
- Opzionale

Entità della fornitura
 1 espulsore magnetico
 1 contropiastra

Dati tecnici
 Compatibile con: Maxi
 Materiale: lamiera d'acciaio zincata/ plastica

N° art.	Colore	Larghezza (B)	Profondità (T)	Altezza (H)
		mm	mm	mm
500.0286.00	grigio	12	45	12



Magnete supplementare per Push-to-open Maxi

Si monta sui mobili oltre all'espulsore magnetico.

- È necessario con frontali molto pesanti o con l'utilizzo di 2 Maxi
- Retrofittabile in qualsiasi momento
- Opzionale

Entità della fornitura
 1 magnete supplementare (senza espulsore)
 1 contropiastra

Dati tecnici
 Compatibile con: Push-to-open Maxi
 Materiale: lamiera d'acciaio zincata/ plastica

N° art.	Colore	Larghezza (B)	Profondità (T)	Altezza (H)
		mm	mm	mm
500.0287.00	grigio	12	45	12



Softclose Maxi

Softclose guida il frontale in chiusura sull'ultima sezione.

- Smorza il movimento di chiusura
- Per una chiusura silenziosa e ammortizzata
- Retrofittabile in qualsiasi momento
- Opzionale

Entità della fornitura

1 ammortizzatore
1 staffa angolare

Dati tecnici

Compatibile con: Maxi
Materiale: plastica

N° art.	Colore	Larghezza (B)	Profondità (T)	Altezza (H)
		mm	mm	mm
500.0145.06	nichelato	20	126	50



Ferramenta per ante a ribalta FREEfold

FREEfold ribalta il frontale verso l'alto in due parti quando viene aperto e fa risparmiare spazio.

La ferramenta per ante a ribalta FREEfold ripiega il frontale verso l'alto in due parti e permette un accesso senza ostacoli all'armadio. Il frontale si arresta in modo sicuro ad ogni posizione di apertura e rimane sempre a portata di mano per la chiusura. Il sistema è particolarmente apprezzato nei corpi alti. Come tutti i membri della famiglia FREE, FREEfold ha un design slanciato e ingombra poco.

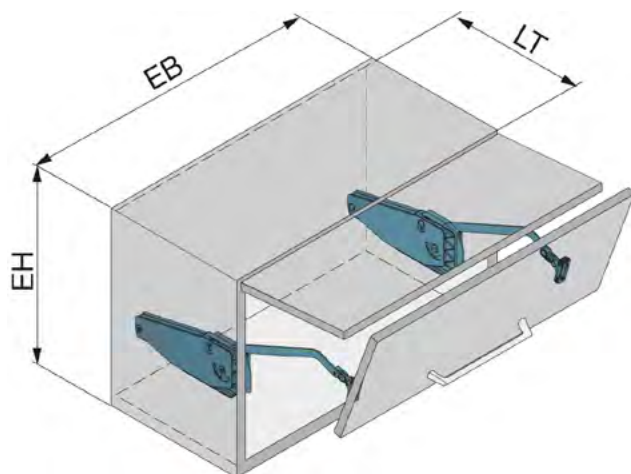
Tuttavia, solleva frontali fino a 17.2 kg facilmente e in modo affidabile. L'apertura e la chiusura morbida integrate assicurano movimenti ammortizzati e silenziosi. Infine, questo vero e proprio portento convince per la facilità di montaggio grazie a molte parti preassemblate e alla semplice regolazione 3D.



CARATTERISTICHE E VANTAGGI

- + **Accesso senza ostacoli all'armadio perché il frontale si apre verso l'alto**
- + **Facile da chiudere, poiché il frontale rimane a portata di mano**
- + **Ingombro ridotto grazie al design sottile**
- + **Arresto multiposizione per una tenuta stabile in qualsiasi posizione di apertura**
- + **Le cerniere centrali impediscono alle dita di rimanere impigliate**
- + **Solleva anche frontali grandi e pesanti in modo facile e affidabile**

DATI TECNICI



Frontali senza maniglie	opzionale
Senza barriere	sì/no
Softclose integrato	sì
Softopen integrato	sì
Larghezza elemento (EB)	150-1800 mm
Altezza del elemento (EH)	710-790 mm
Colore	nichelato/bianco/antracite
Portata	5,2-10,3/8,7-17,2 kg
Profondità libera min. (LT)	288 mm

CARATTERISTICHE TECNICHE

- ▶ Apertura e chiusura silenziosa e ammortizzata grazie ai meccanismi Softopen e Softclose integrati
- ▶ Eccellenti caratteristiche di movimento grazie alla tecnologia a curve di comando di Kesseböhmer
- ▶ In opzione con E-Touch per l'apertura elettromotorizzata e per frontali senza maniglie
- ▶ In opzione con limitatore dell'angolo di apertura a 90° per coperchi bassi
- ▶ Ideale per locali con poco spazio per i pannelli
- ▶ Particolarmente adatto per corpi alti dei mobili
- ▶ Montaggio facile e veloce con viti preassemblate, perni di posizionamento e ClickFixx



Ferramenta pieghevole per ante FREEfold

FREEfold ribalta il frontale verso l'alto in due parti quando viene aperto e fa risparmiare spazio.

Entità della fornitura

2 ferramenta (a sinistra/ a destra)
2 supporti del frontale
1 sagoma di taglio (carta)

Dati tecnici

Softclose integrato: sì
Softopen integrato: sì
Montaggio con ClickFixx: sì
Materiale: lamiera d'acciaio verniciata in polvere

N° art.	Larghezza elemento (EB)	Altezza del elemento (EH)	Colore	Portata	Profondità libera min. (LT)	Larghezza (B)	Profondità (T)
	mm	mm		kg	mm	mm	mm
500.0240.06	150-1800	710-790	nichelato	5,2-10,3	288	26/26	288
500.0241.06	150-1800	710-790	nichelato	8,7-17,2	288	26/26	288



Kit coperchi FREEfold

Da innestare sulla ferramenta montata e regolata.

- Parte finale visivamente uniforme
- La ferramenta non viene sporcata

Entità della fornitura

2 kit di coperchi (a sinistra+a destra)

Dati tecnici

Compatibile con: FREEfold
Materiale: plastica

N° art.	Colore	Larghezza (B)	Profondità (T)	Altezza (H)
		mm	mm	
500.0243.01	bianco	25/25	285	115
500.0243.43	antracite	25/25	285	115



Cerniera centrale FREEfold

Collega e guida le due metà del supporto per frontale durante l'apertura e la chiusura di FREEfold.

- Inclusa la protezione anti-impigliamento per le dita
- Per le viti Euro

Entità della fornitura

1 cerniera centrale
1 materiale di fissaggio

Dati tecnici

Compatibile con: FREEfold
Materiale: lamiera d'acciaio verniciata in polvere

N° art.	Colore	Larghezza (B)	Profondità (T)	Altezza (H)
		mm	mm	mm
500.0189.06	nichelato	50	19	76



Limitatore dell'angolo di apertura 90° FREEfold

Limita l'angolo di apertura a 90° del fronte di un mobile sospeso.

- Molto adatto per fronti alti o coperchi bassi
- Retrofittabile in qualsiasi momento
- Lo smorzamento sulla ferramenta funziona nonostante l'uso del limitatore di apertura
- Opzionale

Entità della fornitura

1 limitatore dell'angolo di apertura

Dati tecnici

Compatibile con: FREEfold

Materiale: plastica

N° art.	Colore	Larghezza (B)	Profondità (T)	Altezza (H)
		mm	mm	mm
500.0305.18	grigio	25.2	14.6	53.5



Azionamento E-Touch FREEfold

Toccare il frontale con un dito ed esso si aprirà completamente.

- Apre i frontali dei mobili sospesi senza maniglie con un motore elettrico
- Funzionamento semplice grazie al tocco di un dito
- Adatto a un ambiente senza barriere architettoniche
- Opzionale

Entità della fornitura

1 unità di azionamento (incl. 2 viti preassemblate)

1 alimentatore, 2 pulsanti wireless

2 viti, 1 dima di foratura

Dati tecnici

Compatibile con: FREEfold, FREEslide, FREEswing

Softclose integrato: sì

Softopen integrato: sì

Materiale: lamiera d'acciaio verniciata in polvere

N° art.	Colore	Larghezza (B)	Profondità (T)	Altezza (H)
		mm	mm	mm
500.0258.06	nichelato	60/36	273	305



Kit coperchi E-Touch FREEfold

Da innestare sulla ferramenta montata e regolata.

- Parte finale visivamente uniforme
- La ferramenta non viene sporcata
- Opzionale

Entità della fornitura

2 kit di coperchi (a sinistra+a destra)

Dati tecnici

Compatibile con: E-Touch FREEfold

Materiale: plastica

N° art.	Colore	Larghezza (B)	Profondità (T)	Altezza (H)
		mm	mm	mm
500.0263.01	bianco	50/25	285	170/115
500.0263.43	antracite	50/25	285	175/115



Cavo di rete-UE E-Touch Ferramenta per ante FREE

Cavo di rete UE per E-Touch per ferramenta per ante FREE

- Opzionale

Entità della fornitura
1 cavo di alimentazione

Dati tecnici
Compatibile con: E-Touch ferramenta
per ante FREE
Materiale: plastica

N° art.	Colore	Larghezza (B)
500.0262.00	nero	1500



Ferramenta verticale per ante FREEslide

FREEslide sposta il frontale verso l'alto parallelamente al mobile quando esso viene aperto.

La ferramenta per ante verticale FREEslide sposta il frontale verso l'alto, parallelamente al mobile, in modo da non essere più d'intralcio quando si utilizza il mobile. Grazie ai punti di arresto multiposizione, il frontale trova una condizione stabile in ogni posizione di apertura.

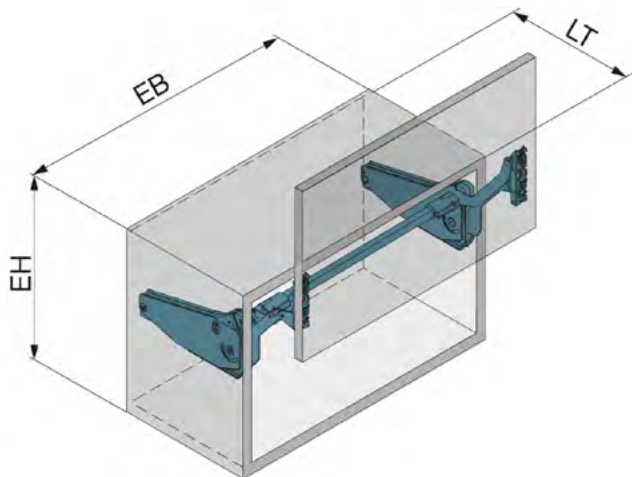
Il sistema funziona bene in combinazione con Pegasus perché FREEslide - come tutti i membri della famiglia FREE - ha un design sottile e ha un basso ingombro. Tuttavia, solleva frontali fino a 17.4 kg facilmente e in modo affidabile. L'apertura e la chiusura morbida integrate assicurano movimenti ammortizzati e silenziosi. Infine, questo vero e proprio portento convince per la facilità di montaggio grazie a molte parti preassemblate e alla semplice regolazione 3D.



CARATTERISTICHE E VANTAGGI

- + Accesso senza ostacoli all'armadio perché il frontale si apre verso l'alto
- + Arresto multiposizione per una tenuta stabile in qualsiasi posizione di apertura
- + Ingombro ridotto grazie al design sottile
- + Solleva anche frontali grandi e pesanti in modo facile e affidabile

DATI TECNICI



Frontali senza maniglie	opzionale
Senza barriere	sì/no
Softclose integrato	sì
Softopen integrato	sì
Larghezza elemento (EB)	250-1600 mm
Altezza del elemento (EH)	345-420/380-500 mm
Colore	nichelato/bianco/antracite
Portata	4,1-8,0/7,4-14,0/3,4-6,7/ 6,3-11,8/9,3-17,4 kg
Profondità libera min. (LT)	277 mm

CARATTERISTICHE TECNICHE

- ▶ Apertura e chiusura silenziosa e ammortizzata grazie ai meccanismi Softopen e Softclose integrati
- ▶ Eccellenti caratteristiche di movimento grazie alla tecnologia a curve di comando di Kesseböhmer
- ▶ In opzione con E-Touch per l'apertura elettromotorizzata e per frontali senza maniglie
- ▶ Montaggio facile e veloce con viti preassemblate, perni di posizionamento e ClickFixx
- ▶ Ordinazione facile grazie alla tipologia di frontali sovrapposti
- ▶ Non sono necessarie cerniere aggiuntive



Ferramenta per ante verticale FREEslide

FREEslide sposta il frontale verso l'alto parallelamente al mobile quando esso viene aperto.

Entità della fornitura

2 ferramenta (a sinistra/ a destra)
2 supporti del frontale
2 manicotti a risvolto
1 sagoma di taglio (carta)

Dati tecnici

Softclose integrato: sì
Softopen integrato: sì
Montaggio con ClickFixx: sì
Materiale: lamiera d'acciaio verniciata in polvere

N° art.	Larghezza elemento (EB)	Altezza del elemento (EH)	Colore	Portata	Profondità libera min. (LT)	Larghezza (B)	Profondità (T)	Altezza (H)
	mm	mm		kg	mm	mm	mm	mm
500.0244.06	250-1600	345-420	nicelato	4,1-8,0	277	36/36	277	303
500.0245.06	250-1600	345-420	nicelato	7,4-14,0	277	36/36	277	303
500.0246.06	250-1600	380-500	nicelato	3,4-6,7	277	36/36	277	338
500.0247.06	250-1600	380-500	nicelato	6,3-11,8	277	36/36	277	338
500.0248.06	250-1600	380-500	nicelato	9,3-17,4	277	36/36	277	338



Kit coperchi FREEslide

Da innestare sulla ferramenta montata e regolata.

- Parte finale visivamente uniforme
- La ferramenta non viene sporcata

Entità della fornitura

2 kit di coperchi (a sinistra+a destra)

Dati tecnici

Compatibile con: FREEslide
Materiale: plastica

N° art.	Colore	Larghezza (B)	Profondità (T)	Altezza (H)
		mm	mm	
500.0249.01	bianco	25/25	273	143
500.0249.43	antracite	25/25	273	143



Barra di torsione FREEslide

Barra di torsione per FREEslide e FREEswing: La barra di torsione coordina i movimenti del braccio di leva destro e sinistro.

- Per il taglio individuale a misura

Entità della fornitura
1 barra di torsione

Dati tecnici
Compatibile con: FREEslide, FREEswing
Materiale: lamiera d'acciaio verniciata in polvere/plastica

N° art.	Larghezza elemento (EB)	Colore	Larghezza (B)	Profondità (T)	Altezza (H)
	mm		mm	mm	
500.0254.20	600	alluminio anodizzato	474	15	15
500.0255.20	900	alluminio anodizzato	774	15	15
500.0256.20	1200	alluminio anodizzato	1074	15	15
500.0257.20	1600	alluminio anodizzato	1474	15	15



Azionamento E-Touch FREEfold

Toccare il frontale con un dito ed esso si aprirà completamente.

- Apre i frontali dei mobili sospesi senza maniglie con un motore elettrico
- Funzionamento semplice grazie al tocco di un dito
- Adatto a un ambiente senza barriere architettoniche
- Opzionale

Entità della fornitura
1 unità di azionamento (incl. 2 viti preassemblate)
1 alimentatore, 2 pulsanti wireless
2 viti, 1 dima di foratura

Dati tecnici
Compatibile con: FREEfold, FREEslide, FREEswing
Softclose integrato: sì
Softopen integrato: sì
Materiale: lamiera d'acciaio verniciata in polvere

N° art.	Colore	Larghezza (B)	Profondità (T)	Altezza (H)
		mm	mm	mm
500.0258.06	nichelato	60/36	273	305



Braccio oscillante E-Touch FREEslide

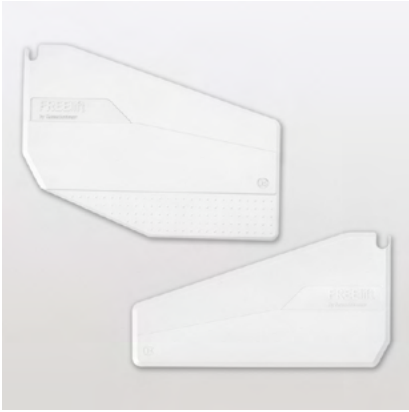
Sostituire il braccio di leva sinistro con il braccio oscillante E-Touch.

- Opzionale

Entità della fornitura
1 braccio di leva di cambio

Dati tecnici
Compatibile con: E-Touch FREEslide
Materiale: lamiera d'acciaio verniciata in polvere

N° art.	Tipo	Altezza elemento (EH)	Colore
		mm	
500.0259.00	P	345-420	nichelato
500.0260.00	Q	380-500	nichelato



Kit coperchi E-Touch FREEslide

Da innestare sulla ferramenta montata e regolata.

- Parte finale visivamente uniforme
- La ferramenta non viene sporcata
- Opzionale

Entità della fornitura
2 kit di coperchi (a sinistra+a destra)

Dati tecnici
Compatibile con: E-Touch FREEslide
Materiale: plastica

N° art.	Colore	Larghezza (B)	Profondità (T)	Altezza (H)
		mm	mm	mm
500.0265.01	bianco	50/25	273	170/143
500.0265.43	antracite	50/25	273	170/143



Cavo di rete-UE E-Touch Ferramenta per ante FREE

Cavo di rete UE per E-Touch per ferramenta per ante FREE

- Opzionale

Entità della fornitura
1 cavo di alimentazione

Dati tecnici
Compatibile con: E-Touch ferramenta per ante FREE
Materiale: plastica

N° art.	Colore	Larghezza (B)
		mm
500.0262.00	nero	1500



Meccanismo di sollevamento

Il meccanismo di sollevamento sposta il frontale verso l'alto parallelamente al mobile quando viene aperto.

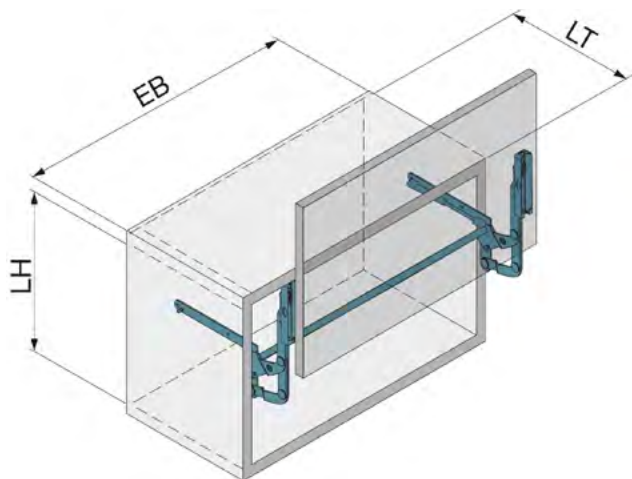
Il meccanismo di sollevamento sposta il frontale verso l'alto, parallelamente al mobile, in modo da non essere più d'intralcio quando si utilizza il mobile. Il sistema funziona anche con mobili sospesi uno sopra l'altro ed è particolarmente amato quando si vuole inserire nello stesso mobile il forno a microonde, l'impianto stereo o altri elettrodomestici. Il meccanismo di sollevamento non richiede cerniere aggiuntive e solleva i frontali fino a 7 kg di peso.



CARATTERISTICHE E VANTAGGI

- + **Accesso senza ostacoli all'armadio perché il frontale si apre verso l'alto**
- + **Facile da chiudere, poiché il frontale rimane a portata di mano**
- + **Ideale per mobili sospesi con elettrodomestici (per esempio microonde, impianto stereo, macchina da caffè ecc.)**
- + **Adatto anche per mobili sospesi uno sopra l'altro**

DATI TECNICI



Frontali senza maniglie	no
Senza barriere	no
Softclose integrato	no
Softopen integrato	no
Larghezza elemento (EB)	450-600/600-900/900-1200 mm
Altezza del elemento (EH)	352-381 mm
Colore	bianco/argento
Portata	0-4/0-5/0-7 kg
Profondità libera min. (LT)	220 mm

CARATTERISTICHE TECNICHE

- ▶ Non sono necessarie cerniere aggiuntive
- ▶ Adatto per armadi tra 450 e 1200 mm grazie alla regolazione della larghezza
- ▶ Particolarmente adatto per corpi dei mobili da medio ad alti
- ▶ Portata della molla a compressione di gas adattata alla larghezza del frontale



Meccanismo di sollevamento

Il meccanismo di sollevamento sposta il frontale verso l'alto parallelamente al mobile quando viene aperto.

Entità della fornitura

1 meccanismo di sollevamento con
2 molle di compressione a gas
2 supporti del frontale

Dati tecnici

Softclose integrato: no
Softopen integrato: no
Montaggio con ClickFixx: no
Sollevamento: 370 mm
Materiale: lamiera d'acciaio verniciata
in polvere

N° art.	Larghezza elemento (EB)	Altezza del elemento (EH)	Colore	Portata	Profondità libera min. (LT)	Larghezza (B)	Profondità (T)	Altezza (H)
	mm	mm		kg	mm	mm	mm	mm
500.0016.01	450-600	352-381	bianco	0-4	220	411-570	220	320
500.0016.02	450-600	352-381	argento	0-4	220	411-570	220	320
500.0054.02	600-900	352-381	argento	0-5	220	561-870	220	320
500.0071.02	900-1200	352-381	argento	0-7	220	861-1170	220	320



Ferramenta girevole per ante FREEswing

FREEswing fa ruotare il frontale all'indietro sopra il mobile quando viene aperto.

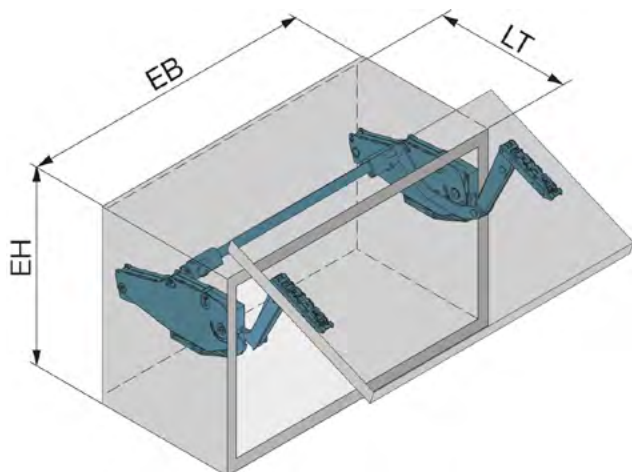
La ferramenta girevole per ante FREEswing fa ruotare il frontale verso dietro, in modo da non renderlo più d'intralcio quando si utilizza il mobile. Grazie ai punti di arresto multiposizione, il frontale trova una condizione salda in ogni posizione di apertura. Il sistema funziona bene in combinazione con Pegasus perché FREEswing - come tutti i membri della famiglia FREE - ha un design sottile e occupa poco spazio. Tuttavia, solleva frontali fino a 11.1 kg facilmente e in modo affidabile. L'apertura e la chiusura morbida integrate assicurano movimenti ammortizzati e silenziosi. Infine, questo vero e proprio portento convince per la facilità di montaggio grazie a molte parti preassemblate e alla semplice regolazione 3D.



CARATTERISTICHE E VANTAGGI

- + Accesso senza ostacoli all'armadio perché il frontale si apre verso l'alto
- + Facile da chiudere, poiché il frontale rimane a portata di mano
- + Arresto multiposizione per una tenuta stabile in qualsiasi posizione di apertura
- + Ingombro ridotto grazie al design sottile
- + Solleva anche frontali grandi e pesanti in modo facile e affidabile

DATI TECNICI



Frontali senza maniglie	opzionale
Senza barriere	sì/no
Softclose integrato	sì
Softopen integrato	sì
Larghezza elemento (EB)	250-1600 mm
Altezza del elemento (EH)	400/600/700 mm
Colore	nichelato/bianco/antracite
Portata	3,3-6,3/4,7-9,3/5,6-11,1 kg
Profondità libera min. (LT)	273 mm

CARATTERISTICHE TECNICHE

- ▶ Apertura e chiusura silenziosa e ammortizzata grazie ai meccanismi Softopen e Softclose integrati
- ▶ Eccellenti caratteristiche di movimento grazie alla tecnologia a curve di comando di Kesseböhmer
- ▶ In opzione con E-Touch per l'apertura elettromotorizzata e per frontali senza maniglie
- ▶ Montaggio facile e veloce con viti preassemblate, perni di posizionamento e ClickFixx
- ▶ Ordinazione facile grazie alla tipologia di frontali sovrapposti
- ▶ Non sono necessarie cerniere aggiuntive



Ferramenta girevole per ante FREEswing

FREEswing fa ruotare il frontale all'indietro sopra il mobile quando viene aperto.

Entità della fornitura

2 ferramenta (a sinistra/ a destra)
2 supporti del frontale
2 manicotti a risvolto
1 sagoma di taglio (carta)

Dati tecnici

Softclose integrato: sì
Softopen integrato: sì
Montaggio con ClickFixx: sì
Materiale: lamiera d'acciaio verniciata in polvere

N° art.	Larghezza elemento (EB)	Altezza del elemento (EH)	Colore	Portata	Profondità libera min. (LT)	Larghezza (B)	Profondità (T)	Altezza (H)
	mm	mm		kg	mm	mm	mm	mm
500.0250.06	250-1600	400	nichelato	3,3-6,3	273	36/36	273	305
500.0251.06	250-1600	600	nichelato	4,7-9,3	273	36/36	273	305
500.0252.06	250-1600	700	nichelato	5,6-11,1	273	36/36	273	305



Kit coperchi FREEswing

Da innestare sulla ferramenta montata e regolata.

- Parte finale visivamente uniforme
- La ferramenta non viene sporcata

Entità della fornitura

2 kit di coperchi (a sinistra+a destra)

Dati tecnici

Compatibile con: FREEswing
Materiale: plastica

N° art.	Colore	Larghezza (B)	Profondità (T)	Altezza (H)
		mm	mm	
500.0253.01	bianco	25/25	265	120
500.0253.43	antracite	25/25	265	120



Barra di torsione FREEslide

Barra di torsione per FREEslide e FREEswing: La barra di torsione coordina i movimenti del braccio di leva destro e sinistro.

- Per il taglio individuale a misura

Entità della fornitura

1 barra di torsione

Dati tecnici

Compatibile con: FREEslide, FREEswing
Materiale: lamiera d'acciaio verniciata in polvere/plastica

N° art.	Larghezza elemento (EB)	Colore	Larghezza (B)	Profondità (T)	Altezza (H)
	mm		mm	mm	
500.0254.20	600	alluminio anodizzato	474	15	15
500.0255.20	900	alluminio anodizzato	774	15	15
500.0256.20	1200	alluminio anodizzato	1074	15	15
500.0257.20	1600	alluminio anodizzato	1474	15	15



Azionamento E-Touch FREEfold

Toccare il frontale con un dito ed esso si aprirà completamente.

- Apre i frontali dei mobili sospesi senza maniglie con un motore elettrico
- Funzionamento semplice grazie al tocco di un dito
- Adatto a un ambiente senza barriere architettoniche
- Opzionale

Entità della fornitura

1 unità di azionamento (incl. 2 viti preassemblate)
1 alimentatore, 2 pulsanti wireless
2 viti, 1 dima di foratura

Dati tecnici

Compatibile con: FREEfold, FREEslide, FREEswing
Softclose integrato: sì
Softopen integrato: sì
Materiale: lamiera d'acciaio verniciata in polvere

N° art.	Colore	Larghezza (B)	Profondità (T)	Altezza (H)
		mm	mm	mm
500.0258.06	nichelato	60/36	273	305



Braccio oscillante E-Touch FREEswing

Sostituire il braccio di leva sinistro con il braccio oscillante E-Touch.

- Opzionale

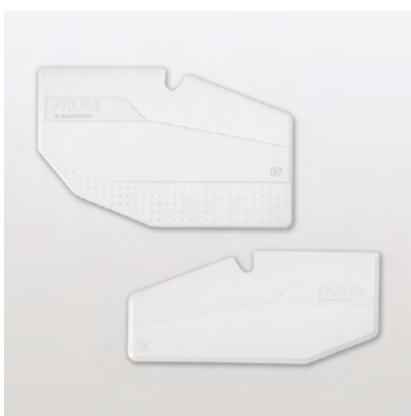
Entità della fornitura

1 braccio di leva di cambio

Dati tecnici

Compatibile con: E-Touch FREEswing
Materiale: lamiera d'acciaio verniciata in polvere

N° art.	Altezza elemento (EH)	Colore
	mm	
500.0261.00	370-800	nichelato



Kit coperchi E-Touch FREEswing

Da innestare sulla ferramenta montata e regolata.

- Parte finale visivamente uniforme
- La ferramenta non viene sporcata
- Opzionale

Entità della fornitura

2 kit di coperchi (a sinistra+a destra)

Dati tecnici

Compatibile con: E-Touch FREEswing
Materiale: plastica

N° art.	Colore	Larghezza (B)	Profondità (T)	Altezza (H)
		mm	mm	mm
500.0264.01	bianco	50/25	270	168/120
500.0264.43	antracite	50/25	270	168/120



Cavo di rete-UE E-Touch Ferramenta per ante FREE

Cavo di rete UE per E-Touch per ferramenta per ante FREE

- Opzionale

Entità della fornitura
1 cavo di alimentazione

Dati tecnici
Compatibile con: E-Touch ferramenta per ante FREE
Materiale: plastica

N° art.	Colore	Larghezza (B)
500.0262.00	nero	1500

A modern laundry room featuring a built-in white washing machine with a glass door. To the left, an open cabinet reveals a broom hanging from a rack, a patterned apron, and several brown paper bags. To the right, a shelving unit holds a purple box, white containers, folded linens, and a beige basket. The room has light-colored walls, a window with blinds, and a grey rug on the floor.

Lavori domestici

Ordine nell'armadietto degli oggetti per la pulizia. Visuale, ordine e soprattutto accessibilità veloci giocano un ruolo fondamentale quando si tratta di pulire. Dalla cucina la pulizia si irradia in tutta la casa.

PANORAMICA DEL PRODOTTO



Sesam Standard

Sistema di ripiani multifunzionale con elementi organizzativi posizionabili individualmente per un uso flessibile in qualsiasi area



Sesam Bag

Stazione di riciclaggio nello spazio più piccolo



Stepolo

Dispiegare la scala per usarla.



Accessori per l'armadietto degli oggetti per la pulizia

I piccoli aiutanti nell'armadietto per gli oggetti di pulizia e i lavori domestici.

ESEMPI DI DOTAZIONI



Larghezza elemento: 600 mm
Altezza elemento: 2100 mm

Armadietto per gli oggetti di pulizia Sesam Standard

Scaffalatura per conservare
gli oggetti di pulizia

Punto di riciclaggio Sesam Bag

Spazio fino a 3 buste per
raccogliere il materiale riciclabile

Portatubo Sesam

Incluso in Sesam Standard

Elemento di appoggio Tablo Libell

L'elemento di appoggio
utilizzabile in modo individuale

Portascopina/paletta

Sostegno salvaspazio
per ogni tipo di paletta e scopa

Larghezza elemento: 450 mm
Altezza elemento: 2100 mm

Portascopa Libell

Pratico portascopa in metallo, adatto alla maggior parte dei tipi di scope e stracci

Elemento di appoggio Tablo Libell

L'elemento di appoggio utilizzabile in modo individuale

Punto di riciclaggio Sesam Bag

Spazio fino a 3 buste per raccogliere il materiale riciclabile

Portascopina/paletta

Sostegno salvaspazio per ogni tipo di paletta e scopa



ESEMPI DI DOTAZIONI

Larghezza elemento: 550 mm
Altezza elemento: 2100 mm



Portascopa Libell

Pratico portascopa in metallo, adatto alla maggior parte dei tipi di scope e stracci

Armadietto per gli oggetti di pulizia Sesam Standard

Scaffalatura per conservare gli oggetti di pulizia

Elemento di appoggio Tablo Libell

L'elemento di appoggio utilizzabile in modo individuale

Larghezza elemento: 450 mm
Altezza elemento: 2100 mm

Elemento di appoggio Tablo Libell

L'elemento di appoggio utilizzabile individualmente con ganci, ad esempio, per il tubo dell'aspirapolvere

Scaffalatura multiuso Sesam Mini

Il piccolo scaffale sospeso per la parete interna dell'armadio o il lato interno di un'anta

Punto di riciclaggio Sesam Bag

Spazio fino a 3 buste per raccogliere il materiale riciclabile

Tutti i prodotti domestici peka possono essere avvitati in alternativa ad una parete normale.





Armadietto per gli oggetti di pulizia Sesam Standard

Avvita le alette in metallo in un armadio o su una parete e posiziona gli elementi organizzativi individualmente.

Sesam Standard con i suoi elementi agganciabili regolabili in altezza organizza tutto ciò che gli viene affidato. I tre ripiani in metallo hanno una base chiusa e quindi impediscono la caduta di oggetti. Tuttavia, sono facili da pulire grazie agli angoli aperti e ai bordi arrotondati. I ganci posizionati in modo flessibile permettono di utilizzare lo spazio contenitivo tra i ripiani e il porta tubo fissa i tubi dell'aspirapolvere.

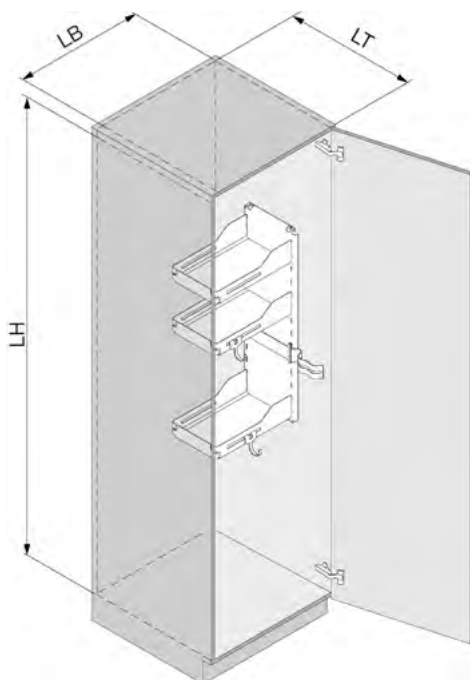
Avvitato in un armadio, Sesam Standard lascia anche abbastanza spazio intorno per altri oggetti come un asse da stiro.



CARATTERISTICHE E VANTAGGI

- + Scaffalatura convertibile per un uso flessibile in qualsiasi area
- + Tutti gli elementi sono regolabili in altezza senza attrezzi e possono essere posizionati individualmente
- + Ideale come armadietto per organizzare gli oggetti di pulizia con una grande superficie utile e molti vantaggi aggiuntivi: Gancio per il secchio di pulizia, supporto per il tubo dell'aspirapolvere, spazio lasciato libero per l'asse da stiro e lo stendibiancheria
- + Bottiglie e piccoli utensili non si ribaltano né cadono grazie ai fondi dei ripiani chiusi
- + Facile pulizia dei ripiani grazie alla superficie liscia, ai bordi arrotondati e agli angoli aperti
- + Può essere combinato con tutti i prodotti per la casa peka
- + Libero accesso ai ripiani, poiché il tubo dell'aspirapolvere non è posato sul telaio ma agganciato lateralmente
- + Design semplice da abbinare a qualsiasi stile
- + I ripiani possono essere sganciati appositamente, ma sono protetti dallo sganciamento indesiderato

DATI TECNICI



Linea de design	Libell
Senza barriere	no
Colore	bianco/argento/antracite
Portata	0-15 kg
Larghezza libera min. (LB)	370 mm
Profondità libera (LT)	430 mm
Altezza libera min. (LH)	800 mm

CARATTERISTICHE TECNICHE

- ▶ Montaggio facile e veloce con solo 4 viti
- ▶ Sempre integrabile ovunque
- ▶ Ferramenta universale per un'applicazione a destra e a sinistra
- ▶ I ripiani in lamiera piegata sono particolarmente stabili
- ▶ Utilizzato come ripiano per armadi, Sesam Standard può essere completamente preassemblato in officina



Armadietto per gli oggetti di pulizia Sesam Standard

Avvita le alette in metallo in un armadio o su una parete e posiziona gli elementi organizzativi individualmente.

Entità della fornitura

1 ripiano per l'armadietto per gli oggetti di pulizia con
3 ripiani agganciabili
1 supporto per il tubo dell'aspirapolvere
2 ganci agganciabili
1 materiale di fissaggio

Dati tecnici

Linea de design: Libell
Portata: 0-15 kg
Portata per ripiano: 0-5 kg
Materiale: lamiera d'acciaio verniciata in polvere

N° art.	Colore	Larghezza libera min. (LB)	Profondità libera (LT)	Altezza libera min. (LH)	Larghezza (B)	Profondità (T)	Altezza (H)
		mm	mm	mm	mm	mm	mm
600.0356.01	bianco	370	430	800	350	230/365	750
600.0356.12	argento	370	430	800	350	230/365	750
600.0356.43	antracite	370	430	800	350	230/365	750



Gancio Sesam Libell

Agganciare il gancio alla fessura senza attrezzi.

- Adatto per i prodotti dell'armadietto per gli oggetti di pulizia Sesam Libell
- Opzionale
- Montaggio senza utensili
- Retrofittabile in qualsiasi momento

Entità della fornitura

1 gancio agganciabile

Dati tecnici

Compatibile con: Tablo Libell, portascopo Libell, Sesam Mini, Sesam Standard
Linea de design: Libell
Materiale: lamiera d'acciaio verniciata in polvere

N° art.	Colore	Larghezza (B)	Profondità (T)	Altezza (H)
		mm	mm	mm
600.0359.01	bianco	50	48	88
600.0359.12	argento	50	48	88
600.0359.43	antracite	50	48	88



Stazione di riciclaggio Sesam Bag

Il ripiano in lamiera d'acciaio avvitato al muro organizza 3 sacchi pieni di materiali riciclati uno sopra l'altro.

Sesam Bag raccoglie materiali riciclabili come PET, cartone, vetro o lattine di alluminio nel minor spazio possibile. Avvitato al muro, questo semplice pezzo di lamiera dispone in modo organizzato tre borse standard, una sopra l'altra: Poggiata sul ripiano, agganciata al ripiano, poggiata sul fondo. I sacchi pieni vengono portati al punto di raccolta senza essere svuotati. Per la pulizia, il ripiano può essere pulito con un panno.

Poiché questa stazione di riciclaggio interna è pensata in termini di altezza, si inserisce anche in un armadietto per gli oggetti di pulizia.

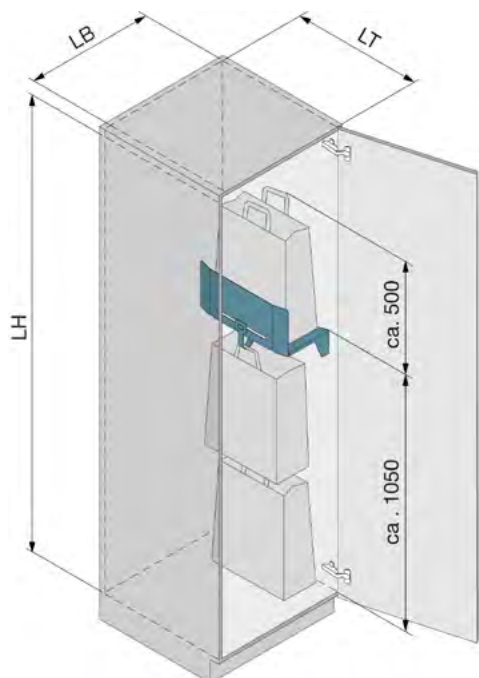
Inoltre, Sesam Bag è ideale come mini appendiabiti, anta asciugamani con superficie d'appoggio e altri inserti.



CARATTERISTICHE E VANTAGGI

- + Ripiano compatto in metallo per riporre 3 sacchi pieni di materiali riciclati: In piedi sul ripiano, agganciato al ripiano, in piedi sul fondo
- + Invece di pulire tre secchi della spazzatura, basta smaltire i sacchetti sporchi e pulire il ripiano
- + Tutte le borse si conservano aperte e sono facili da riempire
- + Adatto a tutti i sacchetti disponibili in commercio
- + Il concetto di superficie d'appoggio con ganci permette molte altre applicazioni
- + Può essere combinato con tutti i prodotti per la casa peka

DATI TECNICI



Senza barriere	no
Colore	bianco/argento/antracite
Portata	0-20 kg
Larghezza libera min. (LB)	205 mm
Profondità libera (LT)	385 mm
Altezza libera min. (LH)	1550 mm

CARATTERISTICHE TECNICHE

- ▶ Montaggio facile e veloce con solo 4 viti
- ▶ Può essere montato in un armadio o su una parete e può essere adattato in qualsiasi momento
- ▶ Realizzato da un unico pezzo di lamiera d'acciaio e con diverse piegature per una maggiore stabilità



Stazione di riciclaggio Sesam Bag

Il ripiano in lamiera d'acciaio avvitato al muro organizza 3 sacchi pieni di materiali riciclati uno sopra l'altro.

Entità della fornitura
 1 ripiano con 3 ganci fissi
 1 gancio agganciabile esterno
 1 materiale di fissaggio

Dati tecnici
 Portata: 0-20 kg
 Materiale: lamiera d'acciaio verniciata in polvere

N° art.	Colore	Larghezza libera min. (LB)	Profondità libera (LT)	Altezza libera min. (LH)	Larghezza (B)	Profondità (T)	Altezza (H)
		mm	mm	mm	mm	mm	mm
600.0430.01	bianco	205	385	1550	192	380	249
600.0430.12	argento	205	385	1550	192	380	249
600.0430.43	antracite	205	385	1550	192	380	249



Scala Stepolo

Dispiegare la scala per usarla.

Con Stepolo potete raggiungere in sicurezza gli oggetti più alti di casa. La scala a uno o due gradini in alluminio anodizzato è robusta ed elegante. Stepolo si piega e può essere riposto in modo da risparmiare spazio grazie alla staffa in dotazione.



CARATTERISTICHE E VANTAGGI

- + Design solido ed elegante in alluminio anodizzato
- + Si ripiega semplicemente su se stesso e si ripiega di nuovo
- + Facile da riordinare senza sprecare spazio grazie al supporto
- + I piedi antiscivolo forniscono maggiore stabilità

CARATTERISTICHE TECNICHE

- ▶ Alta portata di 150 kg
- ▶ Retrofittabile in qualsiasi momento

DATI TECNICI

Senza barriere	no
Tipo	1/2
Colore	alluminio nero
Portata	0-150 kg
Larghezza libera min. (LB)	420/433 mm
Profondità libera (LT)	80/495 mm
Altezza libera min. (LH)	39/810 mm

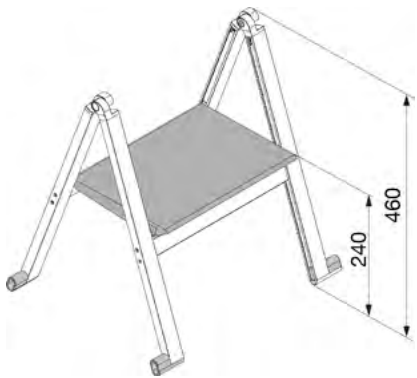


Illustrazione: Tipo 1

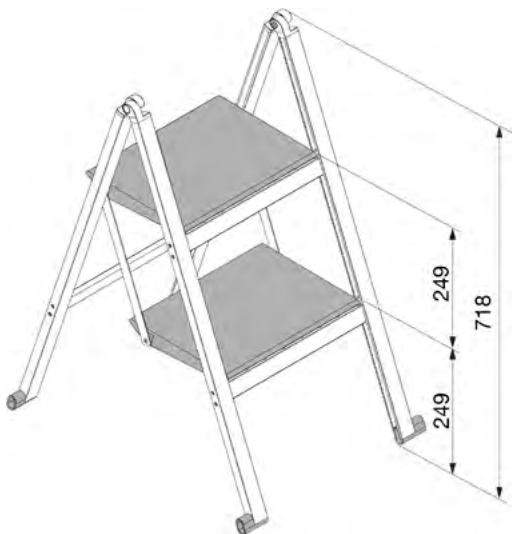
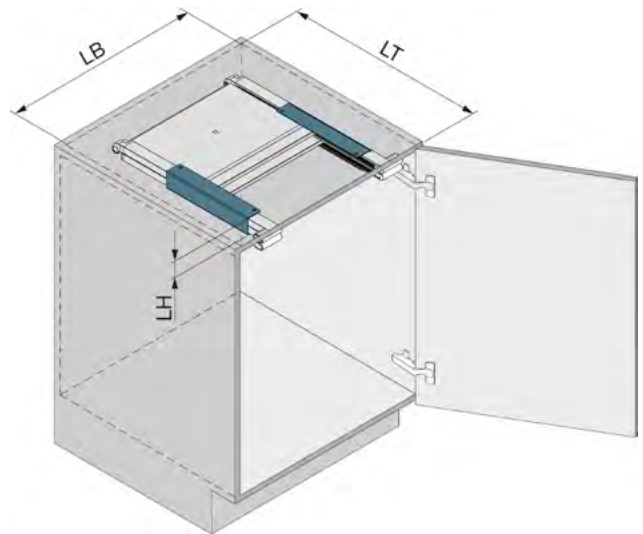
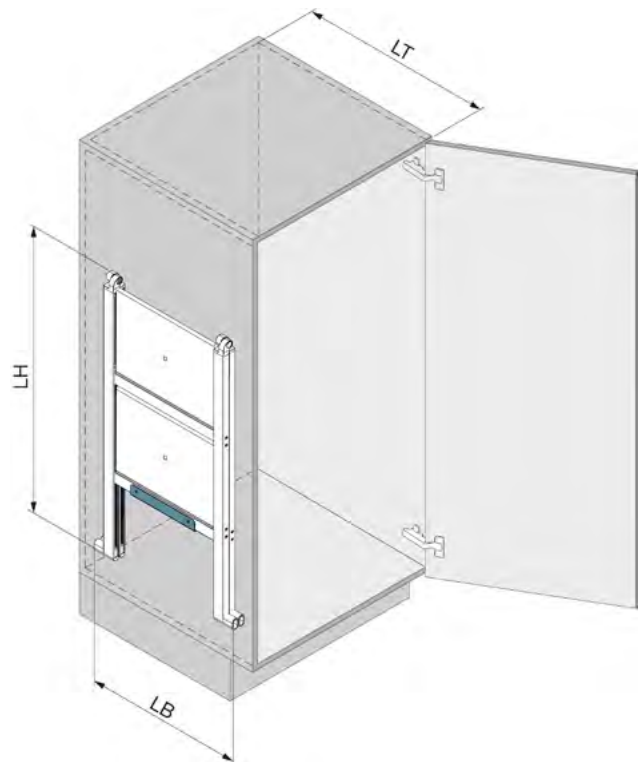


Illustrazione: Tipo 2





Scala monogradino Stepolo

Estrarre la scala monogradino dal supporto e dispiegarla.

- 240 mm altezza del gradino
- Facile montaggio della staffa sotto un ripiano o sotto il coperchio del mobile

Entità della fornitura
 1 scala monogradino
 1 staffa per il montaggio sotto il coperchio del mobile o il ripiano
 1 materiale di fissaggio

Dati tecnici
 Portata: 0-150 kg
 Materiale: alluminio

N° art.	Tipo	Colore	Larghezza libera min. (LB)	Profondità libera (LT)	Altezza libera min. (LH)	Larghezza (B)	Profondità (T)	Altezza (H)
			mm	mm	mm	mm	mm	mm
600.0339.37	1	alluminio nero	433	495	39	418	490	39/490



Scala a due gradini Stepolo

Solleverre la scala a due gradini dal supporto a parete e dispiegarla.

- Altezza totale del gradino 498 mm (2 x 249 mm)
- Facile montaggio della staffa su una parete o su una parete interna del mobile

Entità della fornitura
 1 scala a due gradini
 1 supporto a parete
 1 materiale di fissaggio

Dati tecnici
 Portata: 0-150 kg
 Materiale: alluminio

N° art.	Tipo	Colore	Larghezza libera min. (LB)	Profondità libera (LT)	Altezza libera min. (LH)	Larghezza (B)	Profondità (T)	Altezza (H)
			mm	mm	mm	mm	mm	mm
600.0340.37	2	alluminio nero	420	80	810	418	37	768



Accessori per l'armadietto degli oggetti per la pulizia

I piccoli aiutanti nell'armadietto per gli oggetti di pulizia e i lavori domestici.

Grazie ai ripiani e agli scaffali intelligenti è possibile rendere ogni armadio un pratico armadietto per gli oggetti di pulizia. Non importa se si tratta di oggetti piccoli come detersivi, stracci e spugne, oppure oggetti ingombranti, come asse da stiro, scope e aspirapolvere: grazie alle nostre soluzioni non fuoriesce niente e tutto ciò di cui avete bisogno resta sott'occhio. In questo modo avete tutto a portata di mano.



Portascopina/paletta

Supporto salvaspazio per paletta e scopa

- + Immediatamente a portata di mano: L'elegante supporto si adatta a qualsiasi tipo di paletta e scopa
- + Adatto anche per riporre bottiglie, prodotti per la pulizia, ecc.
- + Fatto da un unico pezzo di lamiera d'acciaio per una maggiore stabilità
- + Può essere utilizzato ovunque in casa



Elemento ripiano Tablo Libell

Elemento di stoccaggio utilizzabile individualmente per la parete o l'interno dell'anta di un armadio

- + Ripiano posizionabile individualmente per l'interno dell'armadio, su un'anta dell'armadio o su una parete
- + Accesso rapido e diretto ai piccoli utensili
- + Bottiglie e piccoli utensili non si ribaltano né cadono grazie al fondo del ripiano chiuso
- + Fatto da un unico pezzo di lamiera d'acciaio per una maggiore stabilità



Scaffalatura multiuso Mini

Ripiano agganciabile da avvitare con ripiani e ganci posizionabili individualmente

- + Universalmente applicabile, per piccoli utensili e oggetti da agganciare
- + Molto robusto, in quanto completamente in metallo
- + Utilizzo individuale dello spazio grazie a ripiani regolabili in altezza e ganci liberamente posizionabili
- + Piccoli utensili non si ribaltano né cadono grazie ai fondi dei ripiani chiusi



Listello con ganci Libell per il montaggio a parete

Asta in metallo leggera con 6 ganci per l'uso in tutta la casa

- + Listello con 6 ganci fissi
- + Fatto da un unico pezzo di lamiera d'acciaio per una maggiore stabilità
- + Può essere utilizzato ovunque in casa
- + Può essere combinato con tutti i prodotti per la casa peka



Listello con ganci Standard per il montaggio a parete

Listello leggero in filo di ferro cromato con 5 ganci per l'uso in tutta la casa

- + Listello con 5 ganci fissi
- + Può essere utilizzato ovunque in casa
- ▶ Montaggio facile e veloce con solo 2 viti
- ▶ Retrofittabile in qualsiasi momento



Listello con ganci Standard per il montaggio a coperchio

Listello liscio in filo cromato con 5 ganci per il montaggio a coperchio

- + Listello con 5 ganci fissi
- + Può essere utilizzato ovunque in casa
- ▶ Montaggio facile e veloce con solo 2 viti
- ▶ Retrofittabile in qualsiasi momento



Porta scopa Libell

Porta scopa in metallo da avvitare, con ganci

- + Adatto per scope e ugelli per l'aspirapolvere per la pulizia di pavimenti
- + Fatto da un unico pezzo di lamiera d'acciaio per una maggiore stabilità
- + Include due ganci liberamente posizionabili per il set per spazzare, il panno o il secchio della spazzatura
- + Può essere combinato con tutti i prodotti per la casa peka



Armadietto per gli oggetti di pulizia Excellent

Ripiano efficiente in termini di spazio per organizzare gli accessori dell'aspirapolvere

- + Più ordine nell'armadietto per gli oggetti di pulizia grazie all'organizzazione degli accessori dell'aspirapolvere
- + Alimentazione efficiente in termini di spazio del tubo dell'aspirapolvere
- + Ripiani efficienti in termini di spazio per ugelli per la pulizia del pavimento e per gli accessori
- ▶ Montaggio facile e veloce con solo 4 viti



Armadietto per gli oggetti di pulizia Standard con porta tubo

Ripiano dell'armadietto per gli oggetti di pulizia con quattro livelli e porta tubo

- + Quattro livelli per organizzare gli utensili di pulizia
- + Alimentazione efficiente in termini di spazio del tubo dell'aspirapolvere
- + Più ordine nell'armadietto per gli oggetti di pulizia grazie all'organizzazione degli accessori dell'aspirapolvere
- Montaggio facile e veloce con solo 4 viti



Porta tubo con ripiano Excellent

Supporto compatto per il tubo dell'aspirapolvere e con spazio per altri accessori

- + Più ordine nell'armadietto per gli oggetti di pulizia grazie all'organizzazione degli accessori dell'aspirapolvere
- + Alimentazione efficiente in termini di spazio del tubo dell'aspirapolvere
- + Ripiano efficiente in termini di spazio per l'ugello per la pulizia del pavimento e per gli accessori
- Montaggio facile e veloce con solo 2 viti



Armadietto per gli oggetti di pulizia Standard

Armadietto per gli oggetti di pulizia con quattro ripiani

- + Quattro livelli per organizzare gli utensili di pulizia
- Montaggio facile e veloce con solo 4 viti
- Retrofittabile in qualsiasi momento



Porta tubo Standard

Supporto compatto per il tubo dell'aspirapolvere

- + Alimentazione efficiente in termini di spazio del tubo dell'aspirapolvere
- Montaggio facile e veloce con solo 2 viti
- Retrofittabile in qualsiasi momento



Portascopina/paletta

Montare il porta scopa e paletta da avvitare con 2 viti

- Montaggio facile con 2 viti (compresi nella fornitura)
- Retrofittabile in qualsiasi momento

Entità della fornitura
1 porta scopa e paletta
1 materiale di fissaggio

Dati tecnici
Compatibile con: Müllboy Standard,
Müllboy Big
Materiale: lamiera d'acciaio verniciata
in polvere

N° art.	Colore	Larghezza (B)	Profondità (T)	Altezza (H)
		mm	mm	mm
200.2274.01	bianco	238	80	77/122
200.2274.12	argento	238	80	77/122
200.2274.43	antracite	238	80	77/122



Elemento ripiano Tablo Libell

Avvitare l'elemento del ripiano all'interno dell'anta di un armadio, in un armadio o su una parete.

Entità della fornitura
1 elemento ripiano
1 materiale di fissaggio

Dati tecnici
Linea de design: Libell
Portata: 0-3 kg
Materiale: lamiera d'acciaio verniciata
in polvere

N° art.	Larghezza del frontale (FB)	Colore	Larghezza libera min. (LB)	Profondità libera (LT)	Altezza libera min. (LH)	Larghezza (B)	Profondità (T)	Altezza (H)
	mm		mm	mm	mm	mm	mm	mm
600.0426.01	500	bianco	434/161	161/392	66	388	161	58
600.0426.12	500	argento	434/161	161/392	66	388	161	58
600.0426.43	500	antracite	434/161	161/392	66	388	161	58



Scaffalatura multiuso Mini

Avvitare le alette di metallo in un armadio o in un'anta di un armadio, agganciare i ripiani e i ganci singolarmente.

- Ripiani regolabili in altezza grazie al sistema con griglia

Entità della fornitura
1 sistema di ripiani
2 ripiani agganciabili
2 ganci agganciabili
1 materiale di fissaggio

Dati tecnici
Compatibile con: Müllboy Standard, Müllboy Big
Linea de design: Libell
Portata: 0-10 kg
Portata per ripiano: 0-5 kg
Materiale: lamiera d'acciaio verniciata in polvere

N° art.	Colore	Larghezza libera min. (LB)	Profondità libera (LT)	Altezza libera min. (LH)	Larghezza (B)	Profondità (T)	Altezza (H)
		mm	mm	mm	mm	mm	mm
600.0380.01	bianco	200/450	350/200	500	121	278	434
600.0380.12	argento	200/450	350/200	500	121	278	434
600.0380.43	antracite	200/450	350/200	500	121	278	434



Listello con ganci Libell per il montaggio a parete

Usare 2 viti per avvitare l'asta in metallo in un mobile, nell'anta interna di un armadio o in una parete.

- Montaggio facile con 2 viti

Entità della fornitura
1 listello con ganci
1 materiale di fissaggio

Dati tecnici
Linea de design: Libell
Numero di ganci: 6 pz.
Materiale: lamiera d'acciaio verniciata in polvere

N° art.	Colore	Larghezza (B)	Profondità (T)	Altezza (H)
		mm	mm	mm
600.0361.01	bianco	44	360	54
600.0361.12	argento	44	360	54
600.0361.43	antracite	44	360	54



Listello con ganci Standard per il montaggio a parete

Usare 2 viti per avvitare l'asta in metallo in un mobile, nell'anta interna di un armadio o in una parete.

Entità della fornitura
1 listello con ganci

Dati tecnici
Linea de design: Excellent
Numero di ganci: 5 pz.
Materiale: filo metallico cromato

N° art.	Colore	Larghezza (B)	Profondità (T)	Altezza (H)
		mm	mm	mm
600.0122.05	cromo	350	43	49



Listello con ganci Standard per il montaggio a coperchio

Avvitare sotto il coperchio di un mobile con 2 viti.

Entità della fornitura
1 listello con ganci

Dati tecnici
Linea de design: Excellent
Numero di ganci: 5 pz.
Materiale: filo metallico cromato

N° art.	Colore	Larghezza (B)	Profondità (T)	Altezza (H)
		mm	mm	mm
600.0086.05	cromo	350	44	48



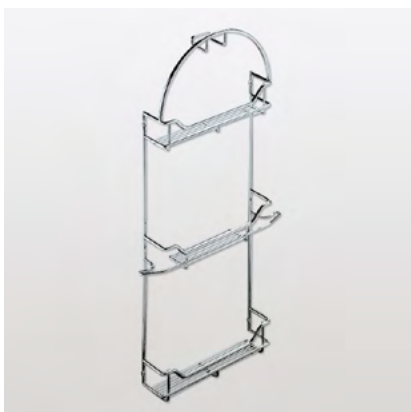
Porta scopa Libell

Utilizzare 2 viti per avvitare il porta scopa su un mobile, sull'anta interna di un armadio o su una parete e posizionare i ganci.

Entità della fornitura
 1 portascopa
 2 ganci agganciabili
 1 materiale di fissaggio

Dati tecnici
 Linea de design: Libell
 Portata: 0-5 kg
 Materiale: lamiera d'acciaio verniciata in polvere

N° art.	Colore	Larghezza (B)	Profondità (T)	Altezza (H)
		mm	mm	mm
600.0360.01	bianco	75/119	330	85
600.0360.12	argento	75/119	330	85
600.0360.43	antracite	75/119	330	85



Armadietto per gli oggetti di pulizia Excellent

Posare il tubo dell'aspirapolvere sull'arco e bloccarlo lateralmente, riporre gli ugelli nei ripiani.

Entità della fornitura
 1 ripiano per l'armadietto per gli oggetti di pulizia

Dati tecnici
 Linea de design: Excellent
 Materiale: filo metallico cromato

N° art.	Colore	Larghezza libera min. (LB)	Profondità libera (LT)	Altezza libera min. (LH)	Larghezza (B)	Profondità (T)	Altezza (H)
		mm	mm	mm	mm	mm	mm
600.0085.05	cromo	490	133	815	390	83	765



Armadietto per gli oggetti di pulizia Standard con porta tubo

Posizionare il tubo dell'aspirapolvere sopra l'arco, riporre gli ugelli per la pulizia del pavimento e gli altri utensili di pulizia sul ripiano.

Entità della fornitura
 1 armadietto per gli oggetti di pulizia con porta tubo

Dati tecnici
 Linea de design: Standard
 Materiale: filo metallico verniciato in polvere

N° art.	Colore	Larghezza libera min. (LB)	Profondità libera (LT)	Altezza libera min. (LH)	Larghezza (B)	Profondità (T)	Altezza (H)
		mm	mm	mm	mm	mm	mm
600.0004.01	bianco	355	230	830	255	180	780



Armadietto per gli oggetti di pulizia Standard

Avvitare un ripiano nel mobile e riporvi gli utensili per la pulizia.

Entità della fornitura
1 ripiano per l'armadietto per gli
oggetti di pulizia

Dati tecnici
Linea de design: Standard
Materiale: filo metallico verniciato in
polvere

N° art.	Colore	Larghezza libera min. (LB)	Profondità libera (LT)	Altezza libera min. (LH)	Larghezza (B)	Profondità (T)	Altezza (H)
		mm	mm	mm	mm	mm	mm
600.0003.01	bianco	255	180	710	255	180	710



Porta tubo con ripiano Excellent

Posizionare il tubo dell'aspirapolvere sopra l'arco, riporre gli ugelli o altri accessori sul ripiano.

Entità della fornitura
1 porta tubo con ripiano

Dati tecnici
Linea de design: Excellent
Materiale: filo metallico cromato

N° art.	Colore	Larghezza libera min. (LB)	Profondità libera (LT)	Altezza libera min. (LH)	Larghezza (B)	Profondità (T)	Altezza (H)
		mm	mm	mm	mm	mm	mm
600.0145.05	cromo	410	128	274	310	78	224



Porta tubo Standard

Posizionare il tubo dell'aspirapolvere sull'arco.

Entità della fornitura
1 porta tubo

Dati tecnici
Linea de design: Standard
Materiale: filo metallico verniciato in
polvere

N° art.	Colore	Larghezza libera min. (LB)	Profondità libera (LT)	Altezza libera min. (LH)	Larghezza (B)	Profondità (T)	Altezza (H)
		mm	mm	mm	mm	mm	mm
600.0088.01	bianco	300	110	150	200	60	100



Armadio

Eleganza sobria dal soggiorno all'armadio. Tutti i vostri oggetti preferiti devono essere conservati con attenzione e stile. Gli eleganti ausili permettono di tenere tutto in ordine e offrono una visuale nei mobili da soggiorno o negli armadi. Ogni cosa al suo posto!

PANORAMICA DEL PRODOTTO



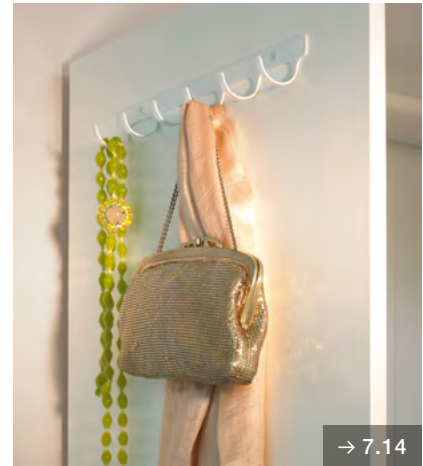
Lina

Portapantaloni con gruccia dalla forma intelligente



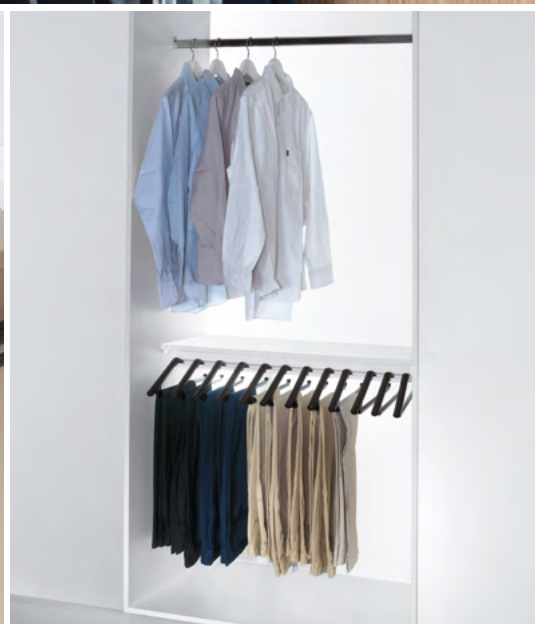
Scarpiera

Più ordine nella scarpiera



Accessori per la medicazione

Stoccaggio accurato e visione d'insieme elegante nel guardaroba



Portapantaloni

Lina

Portapantaloni con gruccia dalla forma intelligente

Lina convince con la combinazione del portapantaloni per pantaloni senza pieghe e l'organizzazione flessibile con le grucce. Le grucce possono essere sganciate singolarmente e i pantaloni possono essere appesi fuori dall'armadio con cura e senza pieghe. Per preparare il guardaroba, le grucce dalla forma intelligente possono anche essere appese al contrario sul ripiano. Lina offre spazio per un massimo di 18 paia di pantaloni, anche di più per larghezze speciali.



Kit portapantaloni Lina Standard

Portapantaloni con gruccia dalla forma intelligente e ripiano

- + Stabile ripiano in lamiera dall'accattivante design Libell per sistemare accessori
- + Le grucce di forma intelligente rendono più facile appendere i pantaloni
- + Massimo sfruttamento dello spazio, poiché le grucce possono essere agganciate e spostate singolarmente
- + Spazio fino a 15 paia di pantaloni



Kit portapantaloni Lina Basic

Portapantaloni con grucce di forma intelligente per il montaggio sotto un ripiano

- + Le grucce di forma intelligente rendono più facile appendere i pantaloni
- + Massimo sfruttamento dello spazio, poiché le grucce possono essere agganciate e spostate singolarmente
- + Spazio fino a 18 paia di pantaloni
- + Nessuno scivolamento delle grucce grazie ai terminali su entrambi i lati



Portapantaloni Lina Basic larghezze speciali

Portapantaloni con grucce di forma intelligente per il montaggio sotto un ripiano

- + Portapantaloni su misura per utilizzare l'intera larghezza del guardaroba
- + Le grucce di forma intelligente rendono più facile appendere i pantaloni
- + Massimo sfruttamento dello spazio, poiché le grucce possono essere agganciate e spostate singolarmente
- + Nessuno scivolamento delle grucce grazie ai terminali su entrambi i lati

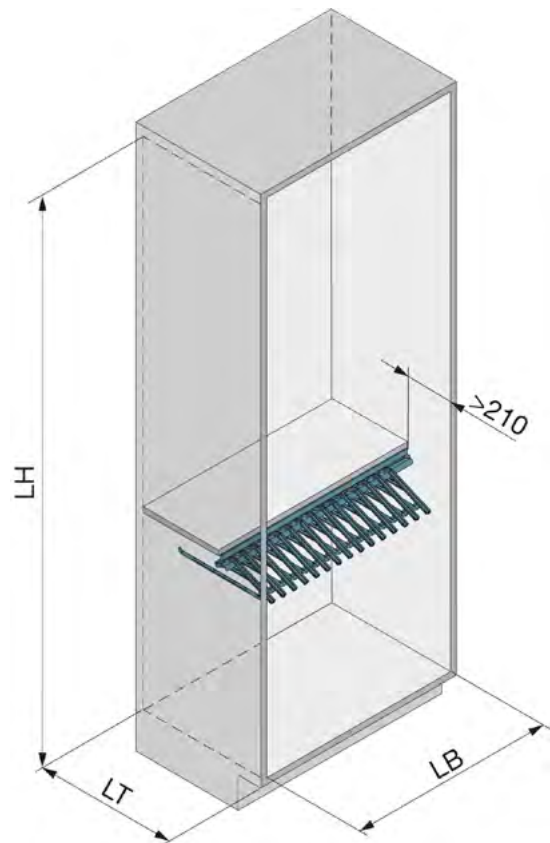
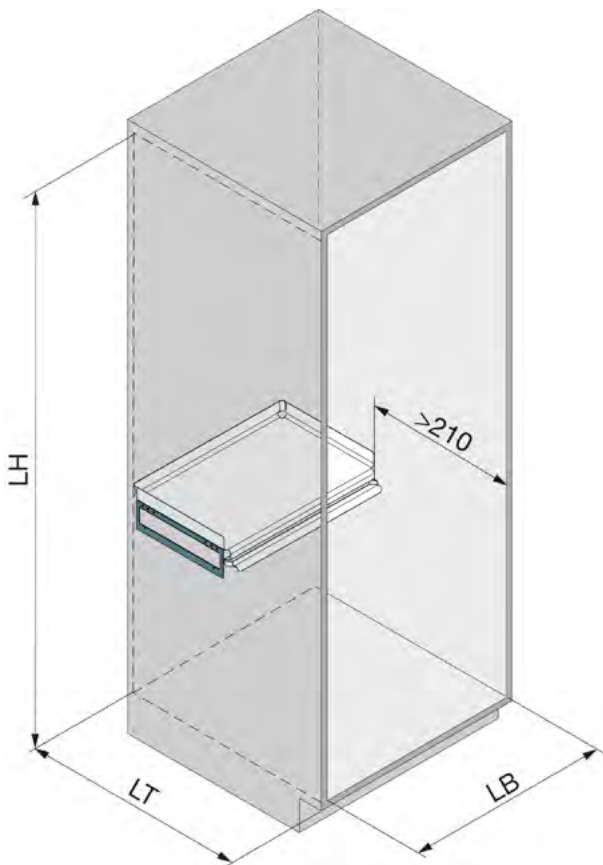
DATI TECNICI

LINA STANDARD

Linea di design	Libell
Senza barriere	sì
Colore	bianco/argento/antracite
Portata	0-15 kg
Larghezza libera min. (LB)	445 mm
Profondità libera min. (LT)	530 mm
Altezza libera min. (LH)	1030 mm

LINA BASIC

Linea di design	Libell
Senza barriere	sì
Larghezza elemento (EB)	500/800/1000/400-1290 mm
Colore	bianco/argento/antracite
Portata	0-15/0-25/0-30 kg
Larghezza libera (LB)	362-1252 mm
Larghezza libera min.(LB)	462/762/962 mm
Profondità libera min. (LT)	460 mm
Altezza libera min. (LH)	1030 mm





Kit portapantaloni Lina Standard

Basta sganciare la gruccia, far scivolare i pantaloni fuori dall'armadio e agganciare di nuovo la gruccia.

- Facile montaggio a sinistra o a destra della parete interna dell'armadio
- Alta portata di 15 kg

Entità della fornitura
 1 ripiano con 1 supporto per parete
 2 supporti per ripiani
 9 staffe
 1 materiale di fissaggio

Dati tecnici
 Linea di design: Libell
 Portata: 0-15 kg
 Materiale: lamiera d'acciaio verniciata in polvere/plastica

N° art.	Colore	Numero di grucce	Larghezza libera min. (LB)	Profondità libera min. (LT)	Altezza libera min. (LH)	Larghezza (B)	Profondità (T)	Altezza (H)
		pz.	mm	mm	mm	mm	mm	mm
600.0364.01	bianco	9	445	530	1030	440	516	162
600.0364.12	argento	9	445	530	1030	440	516	162
600.0364.43	antracite	9	445	530	1030	440	516	162



Kit portapantaloni Lina Basic

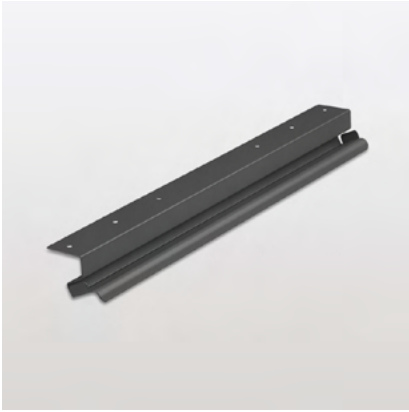
Basta sganciare la gruccia, far scivolare i pantaloni fuori dall'armadio e agganciare di nuovo la gruccia.

- Facile montaggio sotto un ripiano accorciato

Entità della fornitura
 1 supporto in metallo con staffa

Dati tecnici
 Linea di design: Libell
 Materiale: lamiera d'acciaio verniciata in polvere/plastica

N° art.	Larghezza elemento (EB)	Colore	Portata	Numero di grucce	Larghezza libera min. (LB)	Profondità libera min. (LT)	Altezza libera min. (LH)	Larghezza (B)	Profondità (T)	Altezza (H)
	mm		kg	pz.	mm	mm	mm	mm	mm	mm
600.0423.01	500	bianco	0-15	9	462	460	1030	460	423	122
600.0423.12	500	argento	0-15	9	462	460	1030	460	423	122
600.0423.43	500	antracite	0-15	9	462	460	1030	460	423	122
600.0424.01	800	bianco	0-25	15	762	460	1030	760	423	122
600.0424.12	800	argento	0-25	15	762	460	1030	760	423	122
600.0424.43	800	antracite	0-25	15	762	460	1030	760	423	122
600.0425.01	1000	bianco	0-30	18	962	460	1030	960	423	122
600.0425.12	1000	argento	0-30	18	962	460	1030	960	423	122
600.0425.43	1000	antracite	0-30	18	962	460	1030	960	423	122



Portapantaloni Lina Basic larghezze speciali

Basta sganciare la gruccia, far scivolare i pantaloni fuori dall'armadio e agganciare di nuovo la gruccia.

- Facile montaggio sotto un ripiano accorciato

Entità della fornitura
1 supporto in metallo

Dati tecnici
Linea di design: Libell
Portata: 0-30 kg
Materiale: lamiera d'acciaio verniciata in polvere

N° art.	Larghezza elemento (EB)	Colore	Larghezza libera (LB)	Profondità libera min. (LT)	Altezza libera min. (LH)	Larghezza (B)	Profondità (T)	Altezza (H)
	mm		mm	mm	mm	mm	mm	mm
600.0381.01	400-1290	bianco	362-1252	460	1030	364-1250	423	122
600.0381.12	400-1290	argento	362-1252	460	1030	364-1250	423	122
600.0381.43	400-1290	antracite	362-1252	460	1030	364-1250	423	122



Kit grucce Lina

Agganciare la gruccia alla ringhierina senza attrezzi.

- Utilizzo di tutta la larghezza di Lina
- Opzionale

Entità della fornitura
3 staffe

Dati tecnici
Compatibile con: Lina Standard, Lina Basic
Materiale: plastica

N° art.	Colore	Larghezza (B)	Profondità (T)	Altezza (H)
		mm	mm	mm
600.0365.59	antracite	17	423	100



Scarpiera

Più ordine nella scarpiera

File inclinate, ripiani estraibili e materiali facili da pulire caratterizzano le nostre soluzioni di scarpiera. Mantengono l'ordine e una visione chiara, anche con molte scarpe.



Scarpiera estraibile

Scarpiera a due file con estrazione totale

- + Buona panoramica e accesso diretto grazie a due file inclinate
- + Funzionamento dall'alto grazie alla guida a estrazione totale
- + Facile da pulire, dato che l'estrazione può essere semplicemente sganciati
- + Nessun imbrattamento dei mobili grazie al fondo chiuso



Ripiano estraibile Extendo

Ripiano estraibile per l'uso nei elementi aperti del mobile, dietro ante scorrevoli o ante con cerniere senza sporgenza

- + Possibilità di accesso diretto e buona visibilità in profondità
- + Funzionamento dall'alto grazie alla guida a estrazione totale
- + Massimo utilizzo dello spazio grazie ai ripiani in metallo con spessore sottile ma molto stabili
- + Quasi completamente riciclabile grazie alla realizzazione in lamiera

→ vedere pagina 2.06



Piano scarpiera

Piano scarpiera da tagliare su misura

- + Portascarpe in larghezza individuale per ripiani fissi ed estraibili
- + Buona panoramica e accesso diretto grazie a due file inclinate
- + Nessun imbrattamento dei mobili grazie al fondo chiuso
- + Facile da pulire, dato che il pannello può essere semplicemente rimosso



Scarpiera estraibile

Estrarre la scarpiera dal mobile, rimuovere le scarpe.

- Alta portata di 25 kg
- Può essere utilizzato indipendentemente dallo spessore del pannello laterale (16 mm / 19 mm) grazie all'estrazione regolabile in larghezza
- A scelta con distanziale di 15 mm per mobile con anta cernierata

Entità della fornitura
1 piano scarpiera
2 guide (a sinistra+a destra)

Dati tecnici
Softclose integrato: no
Softopen integrato: no
Portata: 0-25 kg
Materiale: lamiera d'acciaio verniciata in polvere/plastica

N° art.	Larghezza elemento (EB)	Colore	Larghezza libera (LB)	Profondità libera min. (LT)	Altezza libera min. (LH)	Larghezza (B)	Profondità (T)	Altezza (H)
	mm		mm	mm	mm	mm	mm	mm
200.0598.43	550	antracite	512-518	525	130	512-518	525	130
200.0627.43	600	antracite	562-568	525	130	562-568	525	130



Staffa distanziale per Kobra e Scarpiera estraibile

Forare la staffa distanziale tra il mobile e la guida.

- Per l'uso su mobili con ante cernierate
- Può essere usato a destra e a sinistra
- Opzionale
- Si adatta a sistemi di fori da 32 mm

Entità della fornitura
1 staffa distanziale

Dati tecnici
Compatibile con: Kobra, scarpiera estraibile
Materiale: lamiera d'acciaio verniciata in polvere

N° art.	Colore	Larghezza (B)	Profondità (T)	Altezza (H)
		mm	mm	mm
200.0319.01	bianco	15	75	30
200.0319.12	argento	15	75	30
200.0319.43	antracite	15	75	30



Piano scarpiera

Tagliare il profilo di plastica alla giusta larghezza e posizionarlo nel mobile desiderato.

- Il pannello di plastica può essere tagliato in larghezza

Entità della fornitura
1 piano scarpiera

Dati tecnici
Materiale: plastica

N° art.	Colore	Larghezza (B)	Profondità (T)	Altezza (H)
		mm	mm	mm
200.0415.43	antracite	1750	520	90/110



Accessori per la medicazione

Stoccaggio accurato e visione d'insieme elegante nel
guardaroba

Appendere pantaloni e cravatte senza pieghe, riporre ordinatamente
cinture e accessori e accedere a tutto comodamente.



Portapantaloni estraibile

Portapantaloni estraibile con 10 grucce da aprire a ventaglio

- + Più ordine nel guardaroba grazie ai pantaloni ben riposti
- + Buon accesso grazie alla funzione di estrazione
- + Facile da agganciare grazie alla staffa a ventaglio
- + Grazie alle grucce antiscivolo, i pantaloni non cadono



Portacravatta estraibile

Portacravatte estraibile con 14 grucce fisse

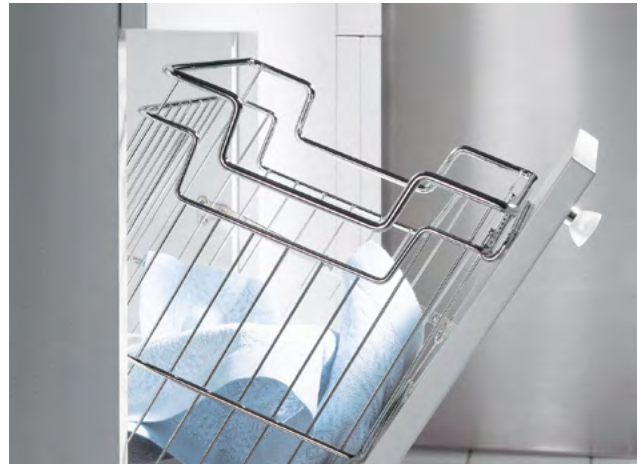
- + Più ordine nel guardaroba grazie alle cravatte ben riposte
- + Buon accesso grazie alla funzione di estrazione
- + Grazie alle grucce antiscivolo, le cravatte non cadono
- + Spazio 14 cravatte



Portacravatta e cintura estraibile

Portacravatte e cinture estraibile con staffe fisse per 9 cravatte e 5 cinture

- + Più ordine nel guardaroba grazie agli accessori ben riposti
- + Buon accesso grazie alla funzione di estrazione
- + Spazio 9 cravatte e 5 cinture
- + Grazie alle grucce antiscivolo, le cravatte non cadono



Cesto per la biancheria Excellent

Cesto per la biancheria agganciabile per le ante ribaltabili

- + Cesto per la biancheria di alta qualità in filo d'acciaio cromato
- + Facile da agganciare e da togliere grazie alla maniglia ribassata
- + Massimo sfruttamento dello spazio grazie alla smussatura
- ▶ Montaggio facile e veloce con solo 2 viti



Listello con ganci per il montaggio a parete

Asta in metallo leggera con 6 ganci per l'uso in tutta la casa

- + Listello con 6 ganci fissi
- + Fatto da un unico pezzo di lamiera d'acciaio per una maggiore stabilità
- + Può essere utilizzato ovunque in casa
- + Può essere combinato con tutti i prodotti per la casa peka



Ripiano estraibile Pesolo

Ripiano estraibile con gancio

- + Universalmente applicabile, per piccoli utensili e oggetti da agganciare
- + Buon accesso grazie alla funzione di estrazione
- + Facile da pulire, dato che i ripiani di plastica possono essere semplicemente sganciati
- + Dieci ganci da applicare singolarmente



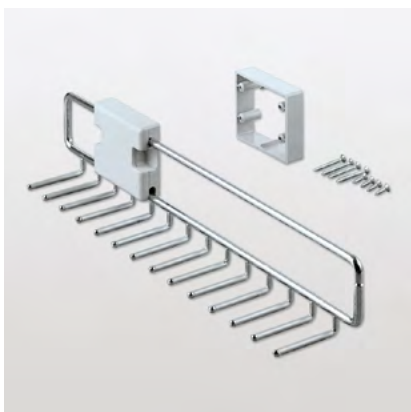
Portapantaloni estraibile

Tirare l'asta delle grucce in avanti, aprire a ventaglio le staffe e azionare.

Entità della fornitura
1 estrazione con 10 aste mobili

Dati tecnici
Linea di design: Excellent
Materiale: filo metallico cromato

N° art.	Colore	Numero di grucce	Larghezza libera min. (LB)	Profondità libera min. (LT)	Larghezza (B)	Profondità (T)	Altezza (H)
		pz.	mm	mm	mm	mm	mm
600.0097.05	cromo	10	466	505	466	505	100



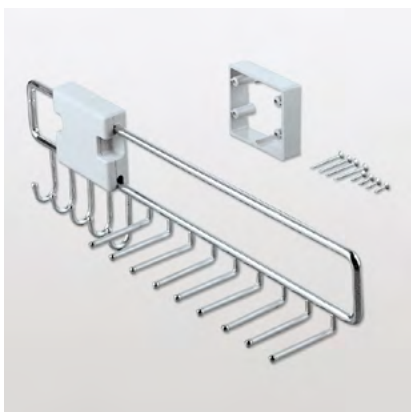
Portacravatta estraibile

Tirare l'asta delle grucce in avanti e utilizzarla.

Entità della fornitura
1 estrazione con 14 ganci fissi
1 distanziatore
1 materiale di fissaggio

Dati tecnici
Linea di design: Excellent
Softclose integrato: no
Softopen integrato: no
Numero di ganci: 14 pz.
Materiale: filo metallico cromato

N° art.	Colore	Larghezza libera min. (LB)	Profondità libera min. (LT)	Larghezza (B)	Profondità (T)	Altezza (H)
		mm	mm	mm	mm	mm
600.0179.05	cromo	96	455	96	455	86



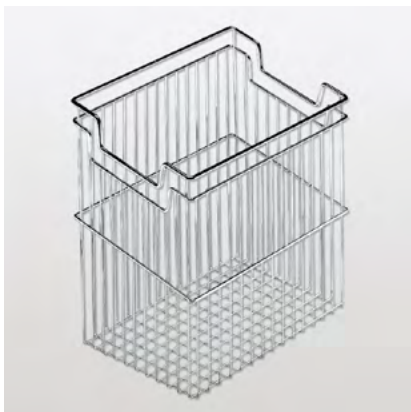
Portacravatta e cintura estraibile

Tirare l'asta delle grucce in avanti e utilizzarla.

Entità della fornitura
1 estrazione con 14 ganci fissi
1 distanziatore
1 materiale di fissaggio

Dati tecnici
Linea di design: Excellent
Softclose integrato: no
Softopen integrato: no
Numero di ganci: 14 pz.
Materiale: filo metallico cromato

N° art.	Colore	Larghezza libera min. (LB)	Profondità libera min. (LT)	Larghezza (B)	Profondità (T)	Altezza (H)
		mm	mm	mm	mm	mm
600.0180.05	cromo	96	455	96	455	112



Cesto per la biancheria Excellent

È possibile agganciare e togliere il cesto della biancheria usando il listello di fissaggio.

Entità della fornitura
1 cesto per la biancheria

Dati tecnici
Linea di design: Excellent
Materiale: filo metallico cromato

N° art.	Colore	Larghezza libera min. (LB)	Profondità libera min. (LT)	Altezza libera min. (LH)	Larghezza (B)	Profondità (T)	Altezza (H)
		mm	mm	mm	mm	mm	mm
600.0143.05	cromo	237	260	420	237	260	420/365
600.0144.05	cromo	387	260	420	387	260	420/365



Listello di fissaggio per il cesto per la biancheria

Avvitare il listello di fissaggio ad un'anta ribaltabile e agganciare il cesto della biancheria.

- Montaggio facile e veloce con solo 2 viti

Entità della fornitura
1 listello di fissaggio

Dati tecnici
Compatibile con: cesto per la biancheria
Linea de design: Excellent
Materiale: filo metallico cromato

N° art.	Colore	Larghezza (B)	Profondità (T)	Altezza (H)
		mm	mm	mm
600.0140.05	cromo	214	17	23



Listello con ganci Libell per il montaggio a parete

Usare 2 viti per avvitare l'asta in metallo in un mobile, nell'anta interna di un armadio o in una parete.

- Montaggio facile con 2 viti

Entità della fornitura
1 listello con ganci
1 materiale di fissaggio

Dati tecnici
Linea de design: Libell
Numero di ganci: 6 pz.
Materiale: lamiera d'acciaio verniciata in polvere

N° art.	Colore	Larghezza (B)	Profondità (T)	Altezza (H)
		mm	mm	mm
600.0361.01	bianco	44	360	54
600.0361.12	argento	44	360	54
600.0361.43	antracite	44	360	54



Ripiano estraibile Pesolo

Aprire l'anta dell'armadio ed estrarre il ripiano con il gancio.

Entità della fornitura
 1 estrazione con 10 ganci fissi e
 2 vaschette
 2 staffe distanziali (15 mm)

Dati tecnici
 Softclose integrato: no
 Softopen integrato: no
 Portata: 0-3 kg
 Numero di ganci: 10 pz.
 Materiale: lamiera d'acciaio verniciata
 in polvere/plastica

N° art.	Colore	Larghezza libera min. (LB)	Profondità libera min. (LT)	Larghezza (B)	Profondità (T)	Altezza (H)
		mm	mm	mm	mm	mm
600.0354.00	argento	110	475	108	465	115
600.0354.43	antracite	110	475	180	465	115



Superficie di lavoro regolabile

In movimento, come la vita. Le superfici di lavoro regolabili si adattano alle vostre abitudini. Trasportano carichi, supportano sequenze di movimento ergonomiche e sono a portata di mano quando ne avete bisogno.

PANORAMICA DEL PRODOTTO



Click Stop

Il fermo per estensioni trasforma temporaneamente un ripiano estraibile in un piano di lavoro fisso



Superficie di lavoro regolabile

In movimento, come la vita



Arresto dell'estrazione

Click Stop

Una volta estratto, il piano si blocca automaticamente. Per lo sblocco è sufficiente un nuovo movimento di estrazione per far ritornare il ripiano nella posizione di partenza.

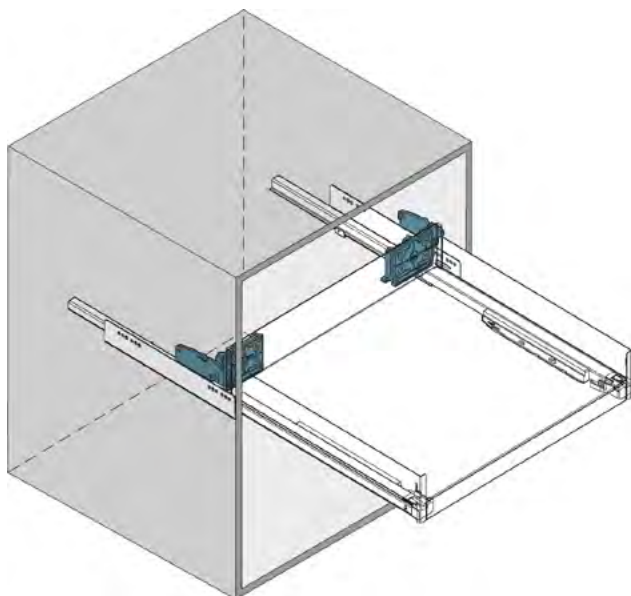
Click Stop trasforma un ripiano estraibile in un piano di lavoro fisso. In questo modo potrete avere temporaneamente a disposizione una superficie più ampia per cucinare, per lavorare o per il disordine creativo. L'uso è molto intuitivo: il ripiano estratto si blocca automaticamente, ma con un nuovo movimento di estrazione si sblocca e può rientrare. Il meccanismo funziona in modo sicuro e senza sblocchi indesiderati sia con Extendo, sia con i ripiani in legno personalizzati. Siccome Click Stop è compatibile con qualsiasi comune rotaia in commercio, i suoi campi di impiego sono praticamente illimitati.



CARATTERISTICHE E VANTAGGI

- + Un ripiano estraibile diventa un piano di lavoro fisso per poi scomparire nuovamente dentro al mobile.
- + Ergonomia e postura corretta durante il lavoro grazie al piano di lavoro estraibile
- + Massimo comfort con una sola mano: il ripiano si innesta automaticamente in posizione e si sblocca poi con un nuovo movimento di estrazione.
- + Rende facilmente raggiungibili gli apparecchi pesanti e ne consente l'uso senza doverli spostare
- + Il fermo affidabile impedisce che il ripiano rientri in maniera indesiderata mentre lo state usando
- + Campi d'impiego: cucina, lavanderia, ufficio, punti vendita, spedizioni, ospedali, farmacie, ecc.
- + Adatto per abitazioni compatte dove gli spazi devono essere sfruttati in maniera flessibile
- + Il piano di lavoro fisso temporaneo crea nuove possibilità per sfruttare lo spazio

DATI TECNICI



Senza barriere	si
Versione	a destra + a sinistra
Colore	bianco/antracite

CARATTERISTICHE TECNICHE

- ▶ **Funzionamento intuitivo**
- ▶ **Meccanismo robusto e resistente, dotato di un blocco di protezione**
- ▶ **Chiara riscontro dell'arresto in posizione**
- ▶ **La funzione di fermo può essere disattivata in qualsiasi momento senza attrezzi consentendo di usare il ripiano come se non ci fosse alcun Click Stop**
- ▶ **Il ripiano può essere agganciato e sganciato in qualsiasi momento nonostante il Click Stop**
- ▶ **Massima flessibilità: idoneo tanto per Extendo quanto per i ripiani estraibili in legno**
- ▶ **Funziona con tutti i comuni sistemi di guida in commercio**
- ▶ **Utilizzabile con qualsiasi larghezza e diverse profondità**



Kit arresti dell'estrazione Click Stop

Una volta estratto, il piano si blocca automaticamente. Per lo sblocco è sufficiente un nuovo movimento di estrazione per far ritornare il ripiano nella posizione di partenza.

Entità della fornitura
 2 curva di comando pareti laterali (a sinistra+a destra)
 2 unità di bloccaggio per estrazione del ripiano (a sinistra+a destra)

Dati tecnici
 Compatibile con: Extendo, ripiano estraibile in legno, Trio Libell
 Portata per ripiano: 0-18 kg
 Materiale: plastica

N° art.	Versione	Colore	Larghezza (B)	Profondità (T)	Altezza (H)
			mm	mm	mm
200.2666.51	a destra + a sinistra	bianco	178	18	55
200.2666.43	a destra + a sinistra	antracite	178	18	55



Distanziale Click Stop

Distanziale per Click Stop quando si usa un'asta distanziale

- Per Click Stop, da utilizzare con il ripiano estraibile Extendo con listello distanziatore
- Può essere usato a destra e a sinistra
- Opzionale

Entità della fornitura
 1 distanziale

Dati tecnici
 Compatibile con: Click Stop per Extendo
 Materiale: lamiera d'acciaio verniciata in polvere

N° art.	Colore	Larghezza (B)	Profondità (T)	Altezza (H)
		mm	mm	mm
200.2223.21	bianco	25	92	33
200.2223.43	antracite	25	92	33



Distanziale Click Stop

Dima di foratura per ritagliare i fori per il montaggio Click Stop

- Praticare i fori di fissaggio della camma di controllo facilmente e senza misurazioni
- Opzionale

Entità della fornitura
 1 dima di bulinatura

Dati tecnici
 Compatibile con: Click Stop per Extendo
 Materiale: lamiera d'acciaio verniciata in polvere

N° art.	Colore	Larghezza (B)	Profondità (T)	Altezza (H)
		mm	mm	mm
200.2465.12	argento	187	120	17



Superficie di lavoro regolabile

In movimento, come la vita

Le superfici di lavoro regolabili si adattano alle vostre abitudini.
Trasportano carichi, supportano sequenze di movimento ergonomiche
e sono a portata di mano quando ne avete bisogno.



Estrazione del tavolo TopFlex

Pratica estrazione del tavolo per avere temporaneamente più spazio utilizzabile in cucina

+	Tavolo estraibile per uno spazio più fruibile temporaneamente
+	Invisibile e salvaspazio nascosto dietro un pannello frontale del cassetto
+	Movimento facile e fluido
▶	Alta portata di 30 kg



Meccanismo girevole parallelo

Piano di lavoro basculante per riporre e utilizzare grandi utensili da cucina

+	Fa ruotare un piano portante dal mobile base all'altezza del piano di lavoro
+	Ideale per conservare e utilizzare utensili da cucina pesanti
+	Movimento facile grazie al supporto a molla
+	Nessuno scivolamento degli articoli conservato grazie al movimento orizzontale parallelo



Sostegno del tavolo regolabile in altezza LifeUP You

Supporto da tavolo per piano di lavoro con regolazione dell'altezza continua ed elettrica

+	Regolazione continua ed elettrica dell'altezza del piano del tavolo per eseguire lavori da seduti e in piedi
+	Utilizzo semplice grazie all'interruttore manuale
+	Memorizza 4 posizioni per un'altezza personalizzata, ideale per job-sharing
+	Assenza di traverse all'altezza delle ginocchia o della cassetta



Estrazione del tavolo TopFlex

Aprire il pannello frontale del cassetto e i piani del tavolo vengono estratti uno dopo l'altro. Spingere indietro il pannello frontale per riporlo.

Entità della fornitura
2 ferramenta (a sinistra+a destra)
1 materiale di fissaggio

Dati tecnici
Portata: 30 kg
Lunghezza della superficie estendibile: 810 mm
Materiale: lamiera d'acciaio verniciata in polvere

N° art.	Larghezza elemento (EB)	Colore	Larghezza libera (LB)	Profondità libera min. (LT)	Altezza libera min. (LH)	Larghezza (B)	Profondità (T)	Altezza (H)
	mm		mm	mm	mm	mm	mm	mm
200.0403.00	450-900	argento	412-868	500	118	412-868	500	115



Meccanismo girevole parallelo

Alzare il piano portante e usarlo. Sbloccare il blocco automatico dalle maniglie laterali e far oscillare la piastra verso il basso. Far funzionare gli elettrodomestici sul pannello portante solo con una supervisione.

Entità della fornitura
2 ferramenta (a sinistra+a destra)

Dati tecnici
Portata: 0-10 kg
Profondità di rotazione min.: 468 mm
Altezza utilizzabile: 310 mm
Materiale: lamiera d'acciaio verniciata in polvere

N° art.	Larghezza elemento min. (EB)	Colore	Larghezza libera min. (LB)	Profondità libera min. (LT)	Altezza libera min. (LH)	Larghezza (B)	Profondità (T)	Altezza (H)
	mm		mm	mm	mm	mm	mm	mm
200.0908.01	275	bianco	237	468	505	237	468	505



Sostegno del tavolo regolabile in altezza LifeUP You

Utilizzare l'interruttore "Up and down" o scegliere una delle posizioni memorizzate e il piano del tavolo si muove elettricamente all'altezza desiderata.

Entità della fornitura
1 sostegno del tavolo funzione con 4 memorie e interruttore "Up and down"
2 bracci del piede Slim
1 materiale di fissaggio

Dati tecnici
Portata: 0-100 kg
Larghezza del piano del tavolo: 1200-1800 mm
Velocità di sollevamento: 0-50 mm/sec
Forza di sollevamento: 1000 N
Rumorosità: 0-50 db(A)
Spessore del piano del tavolo min.: 25 mm
Materiale: lamiera d'acciaio verniciata in polvere

N° art.	Colore	Altezza libera min. (LH)	Larghezza (B)	Profondità (T)	Altezza (H)
		mm	mm	mm	mm
700.0723.15	nero	690-1310	1099-1699	450/750	665-1285



Canalina per cavi telaio da tavolo

Avvitare il passaggio per cavi sotto il piano del tavolo.

- Opzionale per i telai dei tavoli regolabili in altezza
- Scorre con il piano del tavolo verso l'alto e verso il basso
- Impedisce di tirare le spine
- Nessun cavo aggrovigliato tra i piedi

Entità della fornitura

1 canalina con protezione dei cavi
e scarico della trazione

Dati tecnici

Compatibile con: LifeUP You
Materiale: lamiera d'acciaio verniciata
in polvere

N° art.	Colore	Larghezza (B)	Profondità (T)	Altezza (H)
		mm	mm	mm
700.0314.15	nero	720	150	82



Vano portaoggetti

Per ordinare fogli A4 e cartelle.

- I vani portaoggetti possono essere impilati uno sopra l'altro o incassati
- Con strisce antiscivolo

Entità della fornitura

1 vano portaoggetti
2 strisce antiscivolo

Dati tecnici

Materiale: lamiera d'acciaio verniciata
in polvere finemente strutturata

N° art.	Colore	Larghezza (B)	Profondità (T)	Altezza (H)
		mm	mm	mm
600.0407.91	bianco	335	243	50
600.0407.90	nero	335	243	50



Portacorrispondenza

Divisore indipendente per ordinare lettere, carte e/o come fermalibro.

Entità della fornitura

1 portacorrispondenza

Dati tecnici

Materiale: lamiera d'acciaio verniciata
in polvere finemente strutturata

N° art.	Colore	Larghezza (B)	Profondità (T)	Altezza (H)
		mm	mm	mm
600.0403.91	bianco	179	122	202
600.0403.90	nero	179	122	202



Fermalibro

Divisorio o supporto indipendente per libri.

Entità della fornitura
1 fermalibro

Dati tecnici
Materiale: lamiera d'acciaio verniciata
in polvere finemente strutturata

N° art.	Colore	Larghezza (B)	Profondità (T)	Altezza (H)
		mm	mm	mm
600.0402.91	bianco	159	220	135
600.0402.90	nero	159	220	135



Organizzatore di cavi

Per caricare dispositivi elettronici e organizzare i loro cavi.

- Fondo con inserto in feltro
- Spazio per 2 ciabatte elettriche EU da 5

Entità della fornitura
1 organizzatore di cavi
1 inserto in feltro

Dati tecnici
Materiale: lamiera d'acciaio verniciata
in polvere finemente strutturata

N° art.	Colore	Larghezza (B)	Profondità (T)	Altezza (H)
		mm	mm	mm
600.0405.91	bianco	383	145	121
600.0405.90	nero	383	145	121



Box organizer

Per raccogliere e conservare gli oggetti sfusi o organizzare materiali da cucito e gli strumenti, le forniture per l'ufficio, gli utensili per lucidare le scarpe, le medicine, le bende, ecc.

- Fondo con inserto in feltro

Entità della fornitura
1 box organizer
1 inserto in feltro

Dati tecnici
Materiale: lamiera d'acciaio verniciata
in polvere finemente strutturata

N° art.	Colore	Larghezza (B)	Profondità (T)	Altezza (H)
		mm	mm	mm
600.0404.91	bianco	290	155	102
600.0404.90	nero	290	155	102



Ripiano portapenne

Per riporre utensili da ufficio, gioielli, medicine, mascherine, ecc.

- Fondo con inserto in feltro

Entità della fornitura

1 ripiano portapenne
1 inserto in feltro

Dati tecnici

Materiale: lamiera d'acciaio verniciata
in polvere finemente strutturata

N° art.	Colore	Larghezza (B)	Profondità (T)	Altezza (H)
		mm	mm	mm
600.0406.91	bianco	241	121	21
600.0406.90	nero	241	121	21



Sistema di ripiani

Ordine lineare, versatilità modulare. Che si tratti di piccole nicchie o di grandi aree, con i nostri sistemi puoi trasformare le tue pareti in uno spazio contenitivo ben organizzato. Con un sacco di spazio per il personalizzare il vostro design.

PANORAMICA DEL PRODOTTO



Pecasa

Sistema di ripiani massimamente personalizzabile per ogni applicazione in tutte le condizioni di spazio

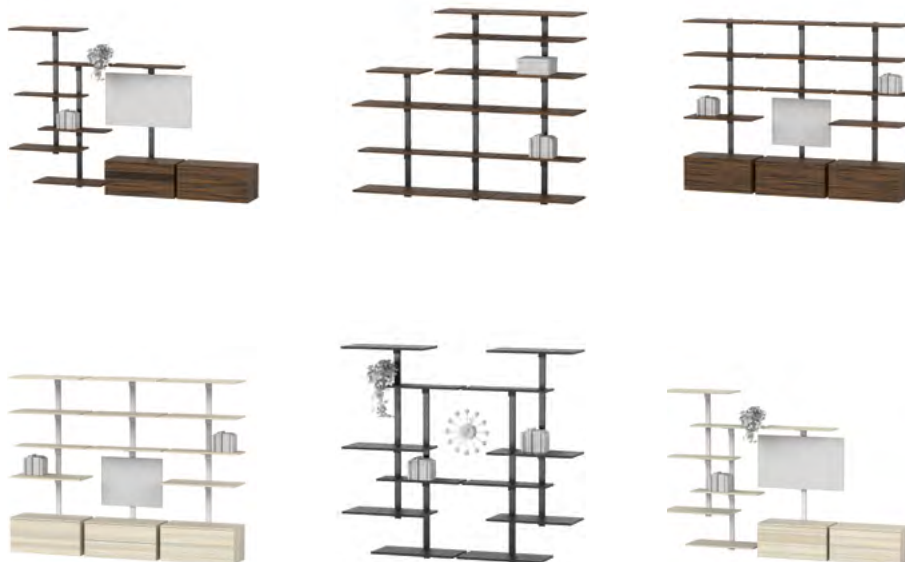


Sistema di ripiani Pecasa

Ripiani, corpi di mobili, scrivanie, specchi, schermi, ecc. possono essere fissati individualmente e in modo variabile a un profilo centrale della parete.

Un sistema di ripiani per il vostro ambiente Living! Pecasa consiste in un profilo a muro al quale sono agganciati vari componenti come ripiani, corpi di mobili, aste appendiabiti o schermi. Il sistema funziona in tutte le condizioni di spazio perché è flessibile nelle dimensioni, nelle attrezzature e nel materiale usato. I componenti possono essere continuamente regolati in altezza e riorganizzati in qualsiasi momento. Le canaline integrate nel profilo permettono installazioni elettriche senza grovigli di cavi. Pecasa soddisfa sempre le vostre esigenze: Oggi il ripiano è usato in una stanza per i bambini, domani serve nell'ufficio in casa e dopodomani nel guardaroba.

ESEMPI DI APPLICAZIONE ABITAZIONI



ESEMPI DI APPLICAZIONE HOME OFFICE

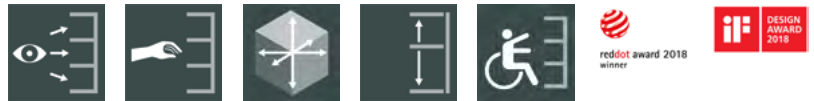
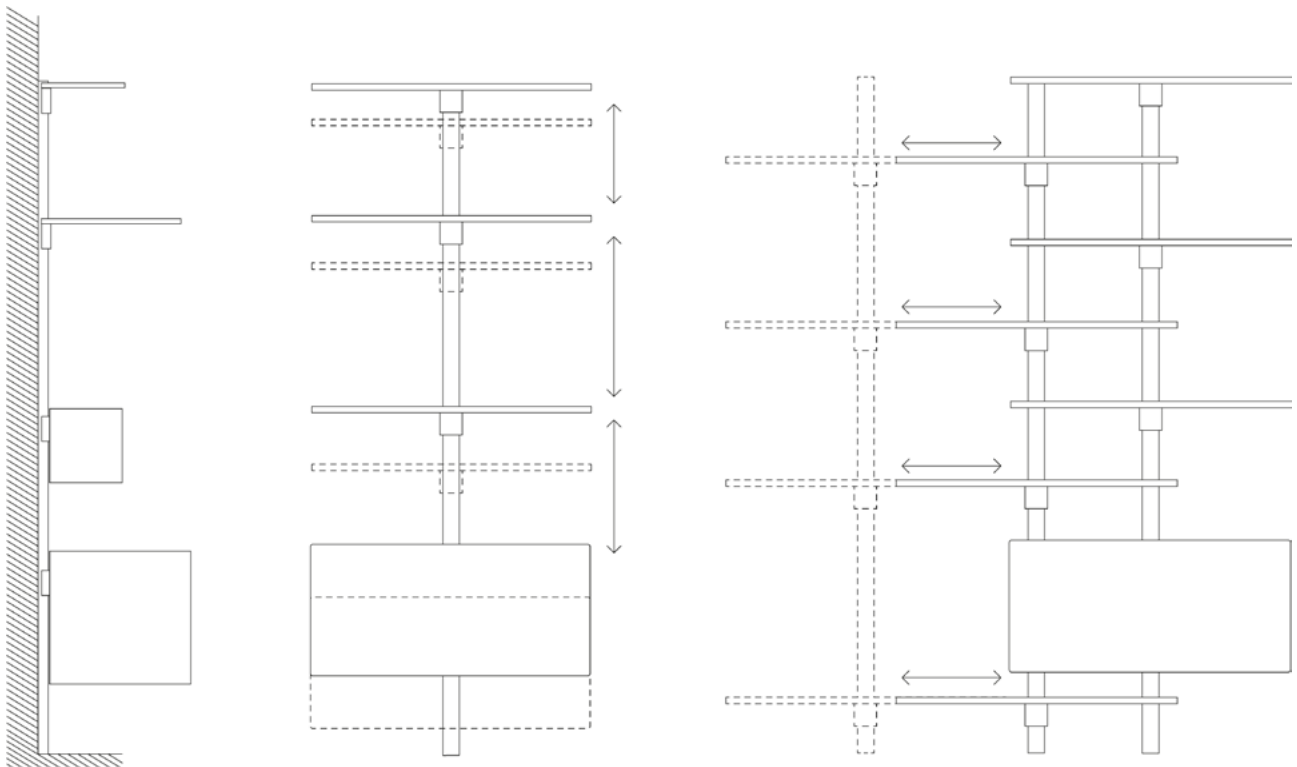


ESEMPI DI APPLICAZIONE ARMADI



ESEMPI DI APPLICAZIONE GUARDAROBA

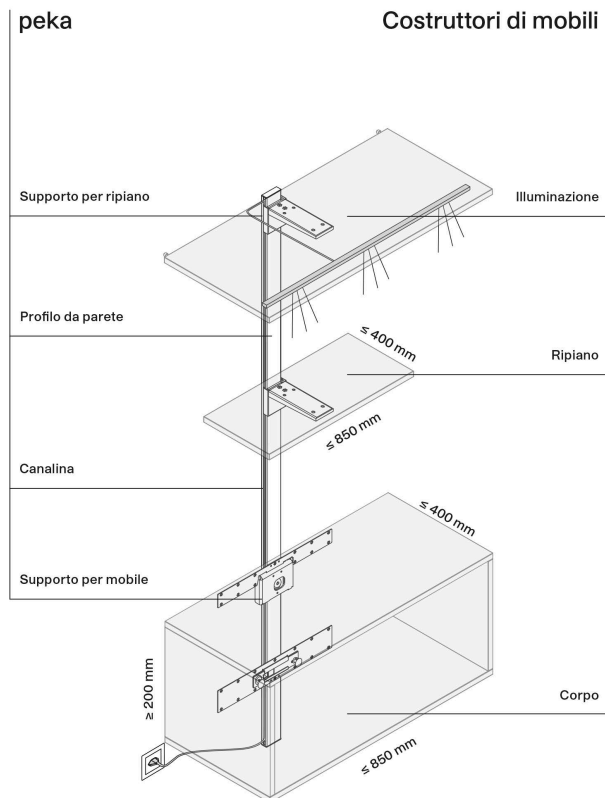




CARATTERISTICHE E VANTAGGI

+	Un sistema di ripiani per il vostro ambiente Living: Pecasa si adatta a qualsiasi età, dopo qualsiasi trasloco, in qualsiasi stanza, a qualsiasi stile
+	Possibilità illimitate: Pecasa come armadio leggero, come ufficio domestico con scrivania, come cabina armadio personalizzata o come parete del soggiorno con una grande TV
+	Ogni ripiano è un pezzo unico: Scelta personalizzata dei materiali, dimensioni e forma dei ripiani e dei corpi del mobile
+	Anche in vani piccoli o con coperchi inclinati: Particolarmente efficiente in termini di spazio con diversi ripiani ad incastro uno accanto all'altro
+	Per l'ambiente: Pecasa ha un design senza tempo, è modificabile ed è fatto di materiali riciclabili
+	Smart Furniture senza cavi aggrovigliati: Le installazioni elettriche sono un vero piacere grazie alle guide dei cavi nascoste nel profilo della parete
+	Fino al dettaglio: Accessori in metallo utili e ben escogitati sono disponibili in quattro colori da abbinare a Pecasa
+	Più spazio libero: Il montaggio a parete non richiede superficie di appoggio
+	L'ordine è d'obbligo: Aspirare sotto i mobili non è un problema, anche con i robot, perché Pecasa non ha bisogno di piedi regolabili

DATI TECNICI



Senza barriere	si
Colore	bianco/nero
Portata	0-12/0-18/0-34/0-25/0-80/0-120 kg
Larghezza libera (LB)	70-850/144/210-850/216/220-1250/ 434-850/550/552/852/850 mm
Profondità libera (LT)	45/48-570/59/222-422/275/322/332/ 425/460 mm
Altezza libera (LH)	226-800/190-400/300-2400/1030 mm

CARATTERISTICHE TECNICHE

- ▶ Pecasa segue un concetto modulare composto da un profilo centrale della parete e da componenti selezionati individualmente
- ▶ Tutti i componenti sono individualmente regolabili in altezza in modo continuo, possono essere disposti in modo flessibile, riorganizzati e integrati di continuo
- ▶ I profili e i componenti delle pareti aggiunti di recente non dipendono mai dagli elementi esistenti
- ▶ Nonostante il suo design aggraziato, Pecasa convince con una stabilità e una portata molto elevate
- ▶ Pecasa può essere progettato molto bene dietro l'angolo perché non c'è nessuna colonna in mezzo
- ▶ Ripiani pronti all'uso disponibili in metallo e con supporto integrato
- ▶ Sono possibili file simmetriche o asimmetriche di ripiani
- ▶ Assemblaggio semplice e tollerante con un solo profilo di parete centrale per fila di ripiani
- ▶ Fissaggio invisibile grazie ai profili di copertura
- ▶ I ripiani possono essere posizionati indipendentemente da un sistema a griglia



Profilo a parete Standard Pecasa

Per fissare il ripiano regolabile in altezza in modo continuo nonché i supporti dei mobili.

- Possibile un singolo profilo di parete o più profili uno accanto all'altro
- Il passaggio dei cavi nascosto lateralmente può essere chiuso con un copricavo continuo
- Montaggio invisibile grazie ai profili di copertura
- Il materiale di fissaggio deve corrispondere alla condizione della parete e quindi non è incluso

Entità della fornitura

1 profilo a parete con 1 profilo di copertura
 10 morsetti per cavi, 2 tappi di copertura (sopra+sotto)
 3 piastre distanziali da 1 mm, 2 mm e 3 mm ciascuna

Dati tecnici

Compatibile con: Pecasa

N° art.	Colore	Altezza libera (LH)	Larghezza (B)	Profondità (T)	Altezza (H)	Materiale
		mm	mm	mm	mm	
600.0408.01	bianco	300-2400	56	19	2200	alluminio rivestito
600.0408.37	nero	300-2400	56	19	2200	alluminio spazzolato, anodizzato



Kit copricavi Pecasa

Per la copertura laterale dei cavi nella canalina del profilo di parete Pecasa Standard.

- Permette installazioni elettriche come gli impianti di illuminazione completamente senza cavi attorcigliati
- Taglio personalizzato
- Retrofittabile in qualsiasi momento
- Opzionale

Entità della fornitura

2 strisce in silicone

Dati tecnici

Compatibile con: profilo da parete Standard
 Materiale: silicone

N° art.	Colore	Larghezza (B)	Profondità (T)	Altezza (H)
		mm	mm	mm
600.0410.18	grigio	7	12	2200
600.0410.15	nero	7	12	2200



Supporto per ripiani Universal Pecasa

Da avvitare su ripiani in materiale a base di legno.

- Regolazione continua in altezza
- Retrofittabile in qualsiasi momento
- Fissaggio senza viti al profilo della parete Pecasa

Entità della fornitura

1 supporto per ripiani con morsetto
 2 coperture (verticale+orizzontale)
 2 viti di regolazione della profondità
 1 materiale di fissaggio

Dati tecnici

Compatibile con: Pecasa
 Portata: 0-80 kg
 Materiale: lamiera d'acciaio verniciata in polvere finemente strutturata

N° art.	Colore	Larghezza libera (LB)	Profondità libera (LT)	Larghezza (B)	Profondità (T)	Altezza (H)
		mm	mm	mm	mm	mm
600.0386.91	bianco	70-850	222-422	70	204	85
600.0386.90	nero	70-850	222-422	70	204	85



Supporto per ripiani in vetro Pecasa

Per l'incollaggio su ripiani in vetro.

- Regolazione continua in altezza
- Retrofittabile in qualsiasi momento
- Dima di montaggio per l'incollaggio sul ripiano in vetro disponibile in aggiunta
- Fissaggio senza viti al profilo della parete Pecasa

Entità della fornitura

1 supporto per ripiani con morsetto
2 coperture (verticale+orizzontale)
1 piastra di adattamento per l'incollaggio al ripiano di vetro

Dati tecnici

Compatibile con: Pecasa
Portata: 0-80 kg
Materiale: lamiera d'acciaio verniciata in polvere finemente strutturata

N° art.	Colore	Larghezza libera (LB)	Profondità libera (LT)	Larghezza (B)	Profondità (T)	Altezza (H)
		mm	mm	mm	mm	mm
600.0385.91	bianco	70-850	222-422	70	204	86
600.0385.90	nero	70-850	222-422	70	204	86



Dima di montaggio mensola in vetro Pecasa

Per incollare il ripiano di vetro sul supporto per ripiani.

- Incollaggio corretto del supporto per ripiani senza segnare la misura
- Opzionale

Entità della fornitura

1 dima di montaggio

Dati tecnici

Compatibile con: supporto per ripiano in vetro
Materiale: lamiera d'acciaio verniciata in polvere

N° art.	Colore	Larghezza (B)	Profondità (T)	Altezza (H)
		mm	mm	mm
600.0411.12	argento	121	237	32



Supporto per ripiani in legno massiccio Pecasa

Per avvitare su ripiani in legno massiccio.

- Compensa il rigonfiamento e il ritiro del legno massiccio
- Regolazione continua in altezza
- Retrofittabile in qualsiasi momento
- Fissaggio senza viti al profilo della parete Pecasa

Entità della fornitura

1 supporto per ripiani con morsetto
2 coperture (verticale+orizzontale)
2 viti di regolazione della profondità
1 materiale di fissaggio

Dati tecnici

Compatibile con: Pecasa
Portata: 0-80 kg
Materiale: lamiera d'acciaio verniciata in polvere finemente strutturata

N° art.	Colore	Larghezza libera (LB)	Profondità libera (LT)	Larghezza (B)	Profondità (T)	Altezza (H)
		mm	mm	mm	mm	mm
600.0387.91	bianco	210-850	222-422	210	204	103
600.0387.90	nero	210-850	222-422	210	204	103



Ripiano in metallo Pecasa

Ripiano in metallo con supporto per ripiani integrato in modo invisibile.

- Fissaggio senza viti al profilo della parete Pecasa
- Si monta rapidamente e facilmente sul profilo
- Regolazione continua in altezza
- Retrofittabile in qualsiasi momento

Entità della fornitura

1 ripiano in metallo con morsetto integrato
1 copertura verticale
2 viti di regolazione della profondità

Dati tecnici

Compatibile con: Pecasa
Portata per ripiano: 0-60 kg
Materiale: lamiera d'acciaio verniciata in polvere finemente strutturata

N° art.	Colore	Larghezza libera (LB)	Profondità libera (LT)	Larghezza (B)	Profondità (T)	Altezza (H)
		mm	mm	mm	mm	mm
600.0389.91	bianco	550	275	550	250/261	19/87
600.0389.90	nero	550	275	550	250/261	19/87
600.0390.91	bianco	550	425	550	400/411	19/87
600.0390.90	nero	550	425	550	400/411	19/87
600.0391.91	bianco	850	275	850	250/261	19/87
600.0391.90	nero	850	275	850	250/261	19/87
600.0392.91	bianco	850	425	850	400/411	19/87
600.0392.90	nero	850	425	850	400/411	19/87



Supporto universale Pecasa

Per montare schermi, TV, specchi o quadri di qualsiasi dimensione.

- La piastra universale con oggetto può essere montata e sganciata in un secondo momento
- Regolazione continua in altezza
- Retrofittabile in qualsiasi momento
- Unità di fissaggio senza viti per oggetti individuali (TV, specchio ecc.) sul profilo a parete Pecasa

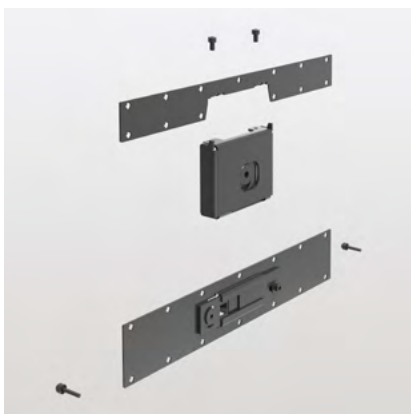
Entità della fornitura

1 morsetto
1 piastra universale con posizioni dei fori secondo lo standard VESA

Dati tecnici

Compatibile con: Pecasa
Portata: 0-25 kg
Materiale: lamiera d'acciaio verniciata in polvere finemente strutturata

N° art.	Colore	Larghezza libera (LB)	Profondità libera (LT)	Altezza libera (LH)	Larghezza (B)	Profondità (T)	Altezza (H)
		mm	mm		mm	mm	mm
600.0401.90	nero	220-1250	45	226-800	220	25	226



Supporto per mobili Pecasa

Da avvitare su corpi di mobili o scrivanie.

- L'unità di fissaggio è composta da piani portanti (superiore e inferiore) e morsetti
- Successivamente attaccare e staccare i piani portanti con i mobili
- Regolazione continua in altezza
- Retrofittabile in qualsiasi momento

Entità della fornitura

1 morsetto
2 supporti per mobili (sopra+sotto)
2 viti di regolazione della profondità
1 materiale di fissaggio

Dati tecnici

Compatibile con: Pecasa
Portata: 0-120 kg
Materiale: lamiera d'acciaio verniciata in polvere finemente strutturata

N° art.	Colore	Larghezza libera (LB)	Profondità libera (LT)	Altezza libera (LH)	Larghezza (B)	Profondità (T)	Altezza (H)
		mm	mm		mm	mm	mm
600.0388.90	nero	434-850	48-570	190-400	434	28	190



Portariviste/portascarpe Pecasa

Ripiano inclinato in metallo su due lati con supporto per ripiani integrato e invisibile.

- Ripiano inclinato verso il basso: Come espositore per depliant o scarpiera
- Ripiano inclinato verso l'alto: Come scarpiera
- Regolazione continua in altezza
- Retrofittabile in qualsiasi momento

Entità della fornitura
 1 ripiano con morsetto integrato
 1 copertura

Dati tecnici
 Compatibile con: Pecasa
 Portata per ripiano: 0-8 kg
 Materiale: lamiera d'acciaio verniciata
 in polvere finemente strutturata

N° art.	Colore	Larghezza libera (LB)	Profondità libera (LT)	Larghezza (B)	Profondità (T)	Altezza (H)
		mm	mm	mm	mm	mm
600.0431.91	bianco	550	332	550	321	130
600.0431.90	nero	550	332	550	321	130
600.0432.91	bianco	850	332	850	321	130
600.0432.90	nero	850	332	850	321	130



Supporto per ripiani con asta appendiabiti Pecasa

Per avvitare ripiani in materiale a base di legno e per agganciare grucce.

- Regolazione continua in altezza
- Adatto a tutte le grucce disponibili in commercio
- Il pezzo terminale dell'asta impedisce alle grucce di scivolare verso il basso
- Retrofittabile in qualsiasi momento

Entità della fornitura
 1 supporto per ripiani con morsetto
 e asta appendiabiti integrata con
 2 tappi di chiusura
 2 coperture (verticale+orizzontale)
 2 vite di regolazione della profondità
 1 materiale di fissaggio

Dati tecnici
 Compatibile con: Pecasa
 Portata: 0-34 kg
 Materiale: lamiera d'acciaio verniciata
 in polvere finemente strutturata

N° art.	Colore	Larghezza libera (LB)	Profondità libera (LT)	Larghezza (B)	Profondità (T)	Altezza (H)
		mm	mm	mm	mm	mm
600.0393.91	bianco	552	322	552	309	116
600.0393.90	nero	552	322	552	309	116
600.0394.91	bianco	852	322	852	309	116
600.0394.90	nero	852	322	852	309	116



Listello con ganci Pecasa

Per il fissaggio ai ripiani.

- È ideale per gli spazi stretti nel guardaroba
- Facile e pratica da posizionare
- Retrofittabile in qualsiasi momento
- Portata totale del ripiano: dipende dal tipo di materiale e dalle dimensioni del ripiano

Entità della fornitura

1 listello con ganci
2 strisce biadesive per il fissaggio a ripiani in vetro / metallo

Dati tecnici

Compatibile con: Pecasa
Materiale: lamiera d'acciaio verniciata in polvere finemente strutturata

N° art.	Colore	Numero di ganci	Portata	Larghezza libera (LB)	Profondità libera (LT)	Larghezza (B)	Profondità (T)	Altezza (H)
		pz.	kg	mm	mm	mm	mm	mm
600.0395.91	bianco	2	0-12	144	59	144	39	64
600.0395.90	nero	2	0-12	144	59	144	39	64
600.0396.91	bianco	3	0-18	216	59	216	39	64
600.0396.90	nero	3	0-18	216	59	216	39	64



Kit portapantaloni Pecasa

Da avvitare al ripiano di legno.

- Molto spazio per pantaloni senza pieghe
- L'arresto antiscivolo laterale impedisce alle grucce di scivolare verso il basso
- Retrofittabile in qualsiasi momento
- Montaggio facile e veloce

Entità della fornitura

1 profilo per staffa con staffa
1 materiale di fissaggio

Dati tecnici

Compatibile con: Pecasa
Portata: 0-34 kg
Materiale: lamiera d'acciaio verniciata in polvere finemente strutturata

N° art.	Colore	Numero di grucce	Larghezza libera (LB)	Profondità libera (LT)	Profondità libera min. (LT)	Altezza libera (LH)	Larghezza (B)	Profondità (T)
		pz.	mm	mm	mm		mm	mm
600.0397.91	bianco	12	550	460	300	1030	500	423
600.0397.90	nero	12	550	460	300	1030	500	423
600.0398.91	bianco	18	850	460	300	1030	800	423
600.0398.90	nero	18	850	460	300	1030	800	423

PECASA ACCESSORI



Vano portaoggetti

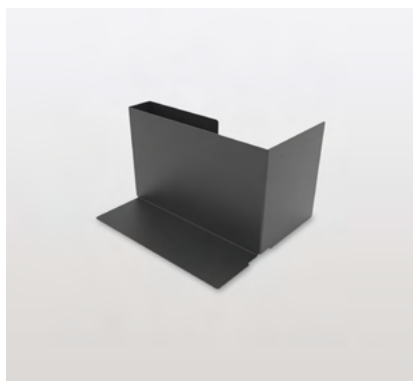
Per ordinare fogli A4 e cartelle.

- I vani portaoggetti possono essere impilati uno sopra l'altro o incassati
- Con strisce antiscivolo

Entità della fornitura

1 vano portaoggetti
2 strisce antiscivolo

N° art.	Colore	Larghezza (B)	Profondità (T)	Altezza (H)
		mm	mm	mm
600.0407.91	bianco	335	243	50
600.0407.90	nero	335	243	50



Portacorrispondenza

Divisore indipendente per ordinare lettere, carte e/o come fermalibro.

Entità della fornitura

1 portacorrispondenza

N° art.	Colore	Larghezza (B)	Profondità (T)	Altezza (H)
		mm	mm	mm
600.0403.91	bianco	179	122	202
600.0403.90	nero	179	122	202



Fermalibro

Divisorio o supporto indipendente per libri.

Entità della fornitura

1 fermalibro

N° art.	Colore	Larghezza (B)	Profondità (T)	Altezza (H)
		mm	mm	mm
600.0402.91	bianco	159	220	135
600.0402.90	nero	159	220	135



Organizzatore di cavi

Per caricare dispositivi elettronici e organizzare i loro cavi.

- Fondo con inserto in feltro
- Spazio per 2 ciabatte elettriche EU da 5

Entità della fornitura

1 organizzatore di cavi

1 inserto in feltro

N° art.	Colore	Larghezza (B)	Profondità (T)	Altezza (H)
		mm	mm	mm
600.0405.91	bianco	383	145	121
600.0405.90	nero	383	145	121



Box organizer

Per raccogliere e conservare gli oggetti sfusi o organizzare materiali da cucito e gli strumenti, le forniture per l'ufficio, gli utensili per lucidare le scarpe, le medicine, le bende, ecc.

- Fondo con inserto in feltro

Entità della fornitura

1 box organizer

1 inserto in feltro

N° art.	Colore	Larghezza (B)	Profondità (T)	Altezza (H)
		mm	mm	mm
600.0404.91	bianco	290	155	102
600.0404.90	nero	290	155	102



Ripiano portapenne

Per riporre utensili da ufficio, gioielli, medicine, mascherine, ecc.

- Fondo con inserto in feltro

Entità della fornitura

1 ripiano portapenne

1 inserto in feltro

N° art.	Colore	Larghezza (B)	Profondità (T)	Altezza (H)
		mm	mm	mm
600.0406.91	bianco	241	121	21
600.0406.90	nero	241	121	21



Stoccaggio

Semplicemente più ordine in tutta la casa.

I nostri prodotti per riporre gli oggetti eliminano il caos, che tende a crearsi in alcuni ambienti, con poco sforzo e molto stile.

PANORAMICA DEL PRODOTTO



Organizer per cucina Piuro

L'organizer da cucina per un piano di lavoro sempre in ordine



Linero MosaiQ

Sistema di guide per elementi da agganciare posizionabili individualmente



Organizer per la postazione di lavoro

Organizer utili e ben studiati per ogni stanza.



Organizer per cucina Piuro

L'organizer da cucina per un piano di lavoro sempre
in ordine

La famiglia Piuro offre una bella cornice agli oggetti alla rinfusa sul
top della cucina e mantiene l'ordine. Il suo design del carattere forte
catturerà sicuramente l'attenzione! Gli organizer di alta qualità
soddisfano anche un'ampia gamma di esigenze in bagno, in
soggiorno e nello studio.



Piuro Board

Il porta taglieri è adatto ai taglieri e ai vassoi di qualsiasi dimensione

- + I taglieri lavati possono asciugarsi qui ed essere pronti all'uso in qualsiasi momento
- + La scanalatura nella base e il bordo anteriore impediscono agli oggetti riposti di scivolare
- + Adatto anche come supporto per cartelle, riviste o libri
- + Può essere utilizzato ovunque in casa



Piuro Mini Tray

Il vassoio piccolo raggruppa gli oggetti di uso frequente, come le spezie o le bottiglie

- + Organizza e raggruppa le spezie o le bottigliette sul top della cucina, tenendole a portata di mano
- + Tray col suo contenuto può essere facilmente riposta per la pulizia della superficie di lavoro
- + Serve anche come piccolo vassoio da portata
- + Previene lo sporco, le macchie d'olio e i graffi sulle superfici di lavoro più delicate



Piuro Maxi Tray

Il vassoio grande e vassoio di servizio

- + Organizza e raggruppa le spezie o le bottigliette sul top della cucina, tenendole a portata di mano
- + Serve come vassoio da portata
- + Previene lo sporco, le macchie d'olio e i graffi sulle superfici di lavoro più delicate
- + Tappetino in silicone rimovibile per raccogliere lo sporco



Piuro Sink

L'organizer per lavello raggruppa gli utensili per lavare i piatti

- + Organizza gli utensili per il lavaggio delle stoviglie sul top della cucina e li tiene a portata di mano
- + Lo straccio non deve essere appeso a un gancio poco stabile e troverà finalmente il suo posto
- + Adatto anche per il bagno
- + Vaschetta in silicone rimovibile per raccogliere l'acqua che gocciola



Piuro Paper

Il porta rotolo da cucina vi farà avere una cucina sempre in ordine

- + Il rotolo di carta da cucina troverà il suo posto in modo elegante e discreto
- + Per avere sempre a portata di mano la carta da cucina
- + I lati alti proteggono il rotolo dagli spruzzi d'acqua e lo nascondono allo stesso tempo
- + La carta può essere strappata con una sola mano e con un colpo secco



Piuro Box

Il box per tenere in ordine barattoli di erbe, spezie o bottiglie

- + Raggruppa vasetti di erbe, spezie o bottiglie in modo decorativo sul top della cucina e li tiene a portata di mano
- + Il box col suo contenuto può essere facilmente riposta per la pulizia della superficie di lavoro
- + Previene lo sporco, le macchie d'olio e i graffi sulle superfici di lavoro più delicate
- + Vaschetta in silicone rimovibile per raccogliere l'acqua che gocciola



Piuro Board

Il porta taglieri è adatto ai taglieri e ai vassoi di qualsiasi dimensione.

Entità della fornitura
1 Piuro Board

Dati tecnici
Materiale: lamiera d'acciaio verniciata
in polvere finemente strutturata

N° art.	Colore	Larghezza (B)	Profondità (T)	Altezza (H)
		mm	mm	mm
400.0129.90	nero	240	120	160
400.0129.93	grigio seta	240	120	160



Piuro Mini Tray

Il vassoio piccolo raggruppa gli oggetti di uso frequente, come le spezie o le bottiglie.

Entità della fornitura
1 Piuro Tray
1 tappetino antiscivolo

Dati tecnici
Materiale: lamiera d'acciaio verniciata
in polvere finemente strutturata

N° art.	Tipo	Colore	Larghezza (B)	Profondità (T)	Altezza (H)
			mm	mm	mm
400.0130.90	Mini	nero	360	120	22
400.0130.93	Mini	grigio seta	360	120	22



Piuro Maxi Tray

Il vassoio grande e vassoio di servizio.

Entità della fornitura
1 Piuro Tray
1 tappetino antiscivolo

Dati tecnici
Materiale: lamiera d'acciaio verniciata
in polvere finemente strutturata

N° art.	Tipo	Colore	Larghezza (B)	Profondità (T)	Altezza (H)
			mm	mm	mm
400.0131.90	Maxi	nero	360	240	22
400.0131.93	Maxi	grigio seta	360	240	22



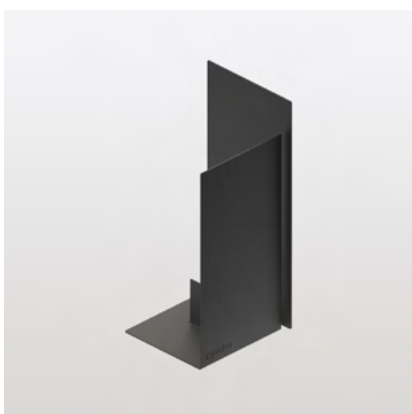
Piuro Sink

L'organizer per lavello raggruppa gli utensili per lavare i piatti.

Entità della fornitura
 1 Piuro Sink
 1 vaschetta in silicone

Dati tecnici
 Materiale: lamiera d'acciaio verniciata
 in polvere finemente strutturata

N° art.	Colore	Larghezza (B)	Profondità (T)	Altezza (H)
		mm	mm	mm
400.0126.90	nero	240	120	240
400.0126.93	grigio seta	240	120	240



Piuro Paper

Il porta rotolo da cucina vi farà avere una cucina sempre in ordine.

Entità della fornitura
 1 Piuro Paper

Dati tecnici
 Materiale: lamiera d'acciaio verniciata
 in polvere finemente strutturata

N° art.	Colore	Larghezza (B)	Profondità (T)	Altezza (H)
		mm	mm	mm
400.0127.90	nero	120	120	270
400.0127.93	grigio seta	120	120	270



Piuro Box

Il box per tenere in ordine barattoli di erbe, spezie o bottiglie.

Entità della fornitura
 1 Piuro Box
 1 vaschetta in silicone

Dati tecnici
 Materiale: lamiera d'acciaio verniciata
 in polvere finemente strutturata

N° art.	Colore	Larghezza (B)	Profondità (T)	Altezza (H)
		mm	mm	mm
400.0128.90	nero	360	120	90
400.0128.93	grigio seta	360	120	90

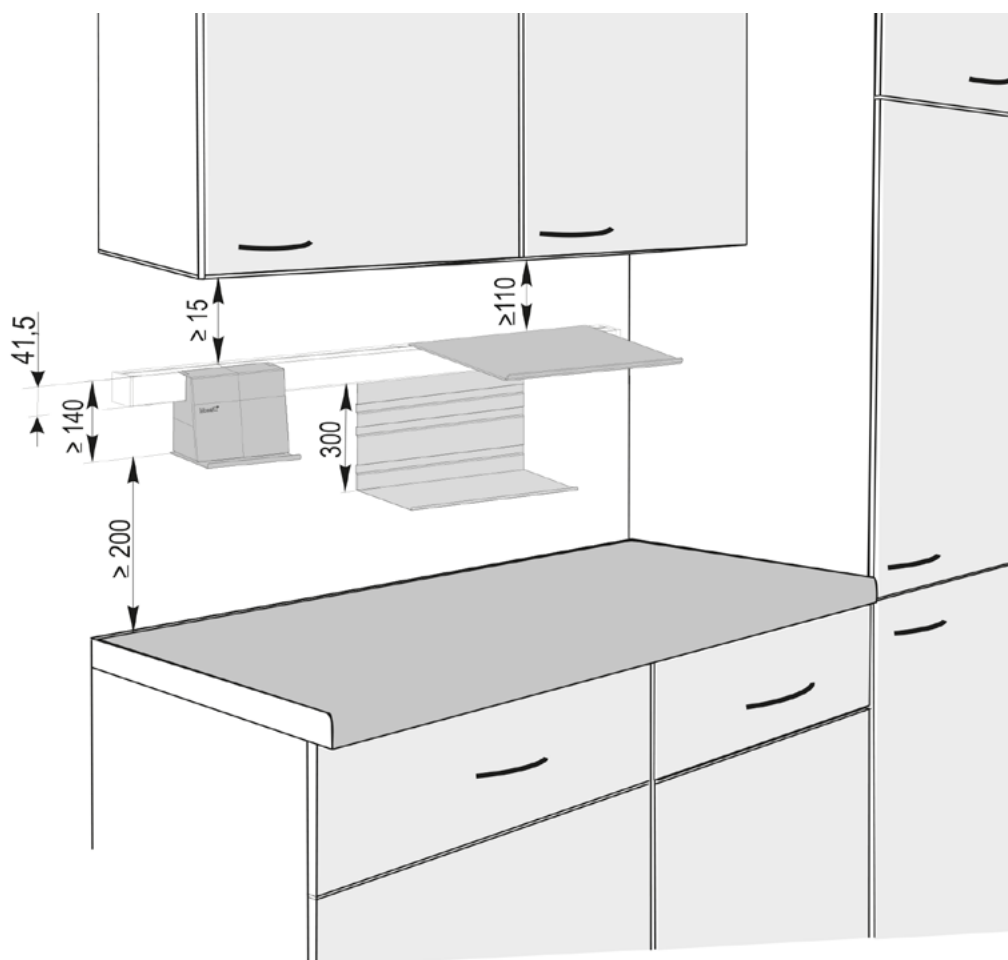


Stoccaggio a parete

Linero MosaiQ

È possibile agganciare ripiani e supporti sulla parte superiore o inferiore della ringhierina e riposizionarli a piacere in qualsiasi momento.

Linero MosaiQ è un profilo di alluminio in cui si possono agganciare vari elementi nella parte superiore e inferiore. C'è una scelta di vari ripiani, supporti per pellicole e portarotolo di carta, un portacanovaccio, un blocco per i coltelli e un doppio gancio. Come per le guide, tutti gli elementi possono essere spostati e riposizionati in qualsiasi momento. Linero MosaiQ crea una superficie d'appoggio flessibile su ogni parte di parete libera. Come soluzione per la nicchia della cucina, mantiene gli utensili da cucina più importanti sempre a portata di mano senza spostare il piano di lavoro.



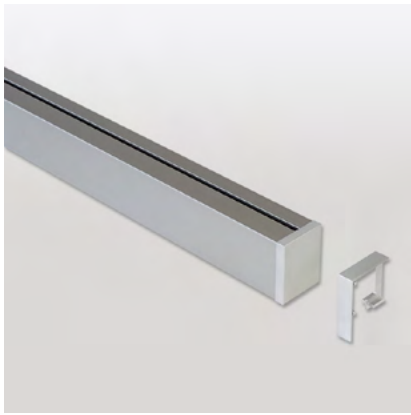
CARATTERISTICHE E VANTAGGI

- + Gli elementi possono essere spostati e riorganizzati in qualsiasi momento
- + Ideale nell'angolo cottura per conservare gli utensili da cucina a portata di mano e mantenere il piano di lavoro libero
- + Soluzione semplice per un uso flessibile della superficie d'appoggio in cucina, bagno e soggiorno

CARATTERISTICHE TECNICHE

- Può essere adattato in qualsiasi momento e ampliato come richiesto
- Montaggio facile





Profilo di alluminio Linero MosaiQ

È possibile agganciare ripiani e supporti sulla parte superiore o inferiore della ringhierina e riposizionarli a piacere in qualsiasi momento.

- Guida profilata per il montaggio individuale con pratici elementi da agganciare
- Montaggio semplice tramite avvitamento o incollaggio
- Tenuta sicura anche su vetro o piastrelle
- Ringhierina stabile e durevole in alluminio anodizzato

Entità della fornitura
 1 profilo di alluminio
 2 tappi di chiusura, 1 connettore
 1 materiale di fissaggio

Dati tecnici
 Compatibile con: Linero MosaiQ
 Materiale: alluminio anodizzato

N° art.	Colore	Larghezza (B)	Profondità (T)	Altezza (H)
		mm	mm	mm
400.0108.20	look in acciaio inossidabile	1200	33	42
400.0109.20	look in acciaio inossidabile	1500	33	42



Kit adesivo PowerMaxx Linero MosaiQ

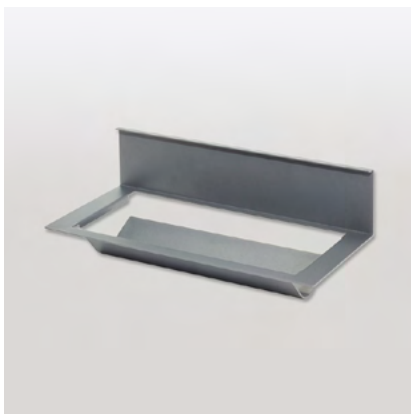
Per il montaggio del profilo di alluminio Linero MosaiQ senza fori.

- Adatto ai fondi solidi, lisci e piani in interni, come piastrelle, vetro, legno, laminati, metalli e molte plastiche
- Nessun limite di carico diversamente dal fissaggio con vite
- Può essere rimosso
- Opzionale

Entità della fornitura
 1 kit fissaggio PowerMaxx
 1 materiale di fissaggio

Dati tecnici
 Compatibile con: profilo di alluminio
 Materiale: adesivo

N° art.	Larghezza (B)	Profondità (T)	Altezza (H)
	mm	mm	mm
400.0114.00	37	31	13



Portarotolo Linero MosaiQ

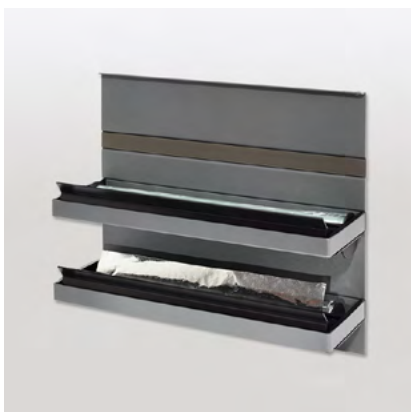
Il portarotolo offre spazio per la carta per uso domestico.

- Per il montaggio individuale del profilo di alluminio
- Per rotoli fino a 295 mm di larghezza

Entità della fornitura
 1 portarotolo

Dati tecnici
 Compatibile con: Linero MosaiQ
 Materiale: lamiera d'acciaio verniciata in polvere

N° art.	Colore	Larghezza (B)	Profondità (T)	Altezza (H)
		mm	mm	mm
400.0100.41	nero grafite opaco	350	155	120



Srotolatore di pellicole Linero MosaiQ

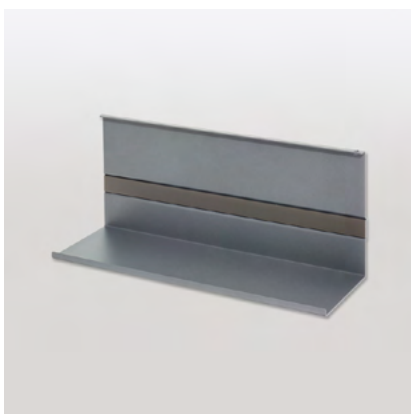
Lo srotolatore di pellicole con bordo a strappo offre spazio per pellicole.

- Per il montaggio individuale del profilo di alluminio
- Adatto per rotoli fino a 330 mm di larghezza

Entità della fornitura
1 srotolatore di pellicole

Dati tecnici
Compatibile con: Linero MosaiQ
Materiale: lamiera d'acciaio verniciata in polvere

N° art.	Colore	Larghezza (B)	Profondità (T)	Altezza (H)
		mm	mm	mm
400.0101.41	nero grafite opaco	350	110	300



Ripiano universale Linero MosaiQ

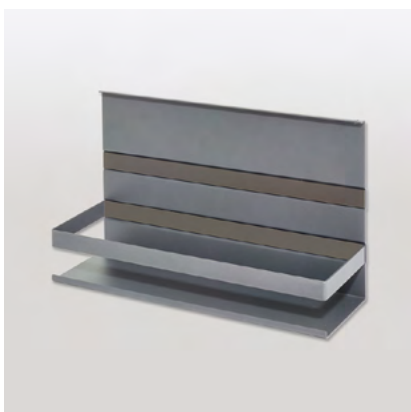
Il ripiano universale offre spazio per spezie, erbe, libri, ecc.

- Per il montaggio individuale del profilo di alluminio
- Gli inserti dei fondi in rovere sono disponibili come opzione

Entità della fornitura
1 ripiano universale

Dati tecnici
Compatibile con: Linero MosaiQ
Superficie di appoggio: 350 x 107 mm
Materiale: lamiera d'acciaio verniciata in polvere

N° art.	Colore	Larghezza (B)	Profondità (T)	Altezza (H)
		mm	mm	mm
400.0103.41	nero grafite opaco	350	110	140
400.0112.41	nero grafite opaco	350	110	200



Ripiano universale con staffa Linero MosaiQ

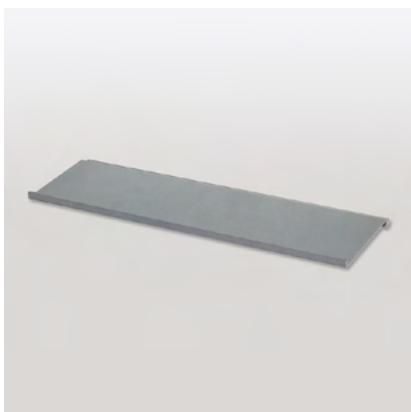
Il ripiano universale offre spazio per bottiglie, spezie, erbe, ecc.

- Per il montaggio individuale del profilo di alluminio
- Gli inserti dei fondi in rovere sono disponibili come opzione

Entità della fornitura
1 ripiano universale con staffa

Dati tecnici
Compatibile con: Linero MosaiQ
Superficie di appoggio: 350 x 107 mm
Materiale: lamiera d'acciaio verniciata in polvere

N° art.	Colore	Larghezza (B)	Profondità (T)	Altezza (H)
		mm	mm	mm
400.0104.41	nero grafite opaco	350	110	200



Ripiano superiore Linero MosaiQ

Il ripiano superiore utilizza anche lo spazio sopra il profilo di alluminio e offre spazio per spezie, erbe, libri, ecc.

- Per il montaggio individuale del profilo di alluminio
- Gli inserti dei fondi in rovere sono disponibili come opzione

Entità della fornitura

1 ripiano superiore

Dati tecnici

Compatibile con: Linero MosaiQ
Materiale: lamiera d'acciaio verniciata in polvere

N° art.	Colore	Larghezza (B)	Profondità (T)	Altezza (H)
		mm	mm	mm
400.0106.41	nero grafite opaco	350	107	8



Inserto per il fondo Linero MosaiQ

Posizionare l'inserto per il fondo sul ripiano universale Linero MosaiQ.

- Inserti per il fondo in rovere massiccio
- Opzionale per Linero MosaiQ come variazione di stile
- Bello a vedersi in combinazione con i frontali dei mobili in legno e i colori caldi
- Adatto a tutte le superfici di appoggio universali nella larghezza corrispondente.

Entità della fornitura

1 inserto per il fondo

Dati tecnici

Compatibile con: mensola universale con staffa, mensola universale, mensola superiore
Materiale: legno

N° art.	Colore	Larghezza (B)	Profondità (T)	Altezza (H)
		mm	mm	mm
400.0116.26	rovere naturale	350	107	4



Portacoltelli Linero MosaiQ

Il blocco portacoltelli magnetico tiene i coltelli al sicuro e delicatamente a portata di mano.

- Per il montaggio individuale del profilo di alluminio

Entità della fornitura

1 portacoltelli per 7 coltelli

Dati tecnici

Compatibile con: Linero MosaiQ
Materiale: lamiera d'acciaio verniciata in polvere/plastica

N° art.	Colore	Larghezza (B)	Profondità (T)	Altezza (H)
		mm	mm	mm
400.0120.41	nero grafite opaco	350	45	200



Barra porta-canovaccio Linero MosaiQ

La barra porta-canovaccio consente di appendere canovacci e panni ad asciugare.

- Per il montaggio individuale del profilo di alluminio

Entità della fornitura
1 barra porta-canovaccio

Dati tecnici
Compatibile con: Linero MosaiQ
Materiale: lamiera d'acciaio verniciata in polvere

N° art.	Colore	Larghezza (B)	Profondità (T)	Altezza (H)
		mm	mm	mm
400.0110.41	nero grafite opaco	350	77	46



Gancio doppio Linero MosaiQ

Il doppio gancio per appendere individualmente spazzole, canovacci, ecc.

- Per il montaggio individuale del profilo di alluminio

Entità della fornitura
1 gancio doppio

Dati tecnici
Compatibile con: Linero MosaiQ
Numero di ganci: 2 pz.
Materiale: lamiera d'acciaio verniciata in polvere

N° art.	Colore	Larghezza (B)	Profondità (T)	Altezza (H)
		mm	mm	mm
400.0111.41	nero grafite opaco	85	44	38



Organizer per la postazione di lavoro

Organizer utili e ben studiati per ogni stanza.

Con i nostri organizer per la postazione di lavoro dal design intelligente, potrete tenere traccia di lettere e documenti, sistemare il disordine dei cavi o ordinare gli oggetti sfusi. Gli organizer in metallo verniciato in polvere possono essere utilizzati ovunque e si adattano perfettamente a qualsiasi stile di arredamento.



Vano portaoggetti



Portacorrispondenza



Fermalibro



Organizzatore di cavi



Box organizer



Ripiano portapenne



Vano portaoggetti

Per ordinare fogli A4 e cartelle.

- I vani portaoggetti possono essere impilati uno sopra l'altro o incassati
- Con strisce antiscivolo

Entità della fornitura

1 vano portaoggetti
2 strisce antiscivolo

Dati tecnici

Materiale: lamiera d'acciaio verniciata
in polvere finemente strutturata

N° art.	Colore	Larghezza (B)	Profondità (T)	Altezza (H)
		mm	mm	mm
600.0407.91	bianco	335	243	50
600.0407.90	nero	335	243	50



Portacorrispondenza

Divisore indipendente per ordinare lettere, carte e/o come fermalibro.

Entità della fornitura

1 portacorrispondenza

Dati tecnici

Materiale: lamiera d'acciaio verniciata
in polvere finemente strutturata

N° art.	Colore	Larghezza (B)	Profondità (T)	Altezza (H)
		mm	mm	mm
600.0403.91	bianco	179	122	202
600.0403.90	nero	179	122	202



Fermalibro

Divisorio o supporto indipendente per libri.

Entità della fornitura

1 fermalibro

Dati tecnici

Materiale: lamiera d'acciaio verniciata
in polvere finemente strutturata

N° art.	Colore	Larghezza (B)	Profondità (T)	Altezza (H)
		mm	mm	mm
600.0402.91	bianco	159	220	135
600.0402.90	nero	159	220	135



Organizzatore di cavi

Per caricare dispositivi elettronici e organizzare i loro cavi.

- Fondo con inserto in feltro
- Spazio per 2 ciabatte elettriche EU da 5

Entità della fornitura

1 organizzatore di cavi
1 inserto in feltro

Dati tecnici

Materiale: lamiera d'acciaio verniciata
in polvere finemente strutturata

N° art.	Colore	Larghezza (B)	Profondità (T)	Altezza (H)
		mm	mm	mm
600.0405.91	bianco	383	145	121
600.0405.90	nero	383	145	121



Box organizer

Per raccogliere e conservare gli oggetti sfusi o organizzare materiali da cucito e gli strumenti, le forniture per l'ufficio, gli utensili per lucidare le scarpe, le medicine, le bende, ecc.

- Fondo con inserto in feltro

Entità della fornitura

1 box organizer
1 inserto in feltro

Dati tecnici

Materiale: lamiera d'acciaio verniciata
in polvere finemente strutturata

N° art.	Colore	Larghezza (B)	Profondità (T)	Altezza (H)
		mm	mm	mm
600.0404.91	bianco	290	155	102
600.0404.90	nero	290	155	102



Ripiano portapenne

Per riporre utensili da ufficio, gioielli, medicine, mascherine, ecc.

- Fondo con inserto in feltro

Entità della fornitura

1 ripiano portapenne
1 inserto in feltro

Dati tecnici

Materiale: lamiera d'acciaio verniciata
in polvere finemente strutturata

N° art.	Colore	Larghezza (B)	Profondità (T)	Altezza (H)
		mm	mm	mm
600.0406.91	bianco	241	121	21
600.0406.90	nero	241	121	21

peka

Luzernerstrasse 20, 6295 Mosen, Switzerland

T +41 41 919 94 00, F +41 41 919 94 10

peka@peka.com www.peka.com

