

# Schubladensystem Riverso



## Beidseitig ausziehbares Schubladensystem mit aufschlagender Front für Möbelinseln und Raumteiler.

Mit Riverso kann eine Schublade von zwei Seiten geöffnet und bedient werden. In Kücheninseln oder Raumteilern eingebaut, werden damit die Arbeitsabläufe optimiert. Beim einzigartigen System Riverso für beidseitig ausziehbare Schubladen schlagen die Fronten jeweils auf: Während eine Seite geöffnet wird, bleibt die andere verschlossen. Dadurch sind dem Möbeldesign keine Grenzen gesetzt.

Auch bezüglich Benutzerkomfort lässt Riverso keine Wünsche offen: Das System basiert auf einer Vollauszugschiene mit 46 kg Tragkraft und hervorragenden Laufeigenschaften, verfügt über Einfahrdämpfungen und funktioniert einseitig auch mit grifflosen Fronten.



Anwendungsbereich: Kücheninsel



Anwendungsbereich: Altersheim, Pflegeheim



Anwendungsbereich: Kantine, Restaurant



Anwendungsbereich: Ladentheke, Verkaufsplätze



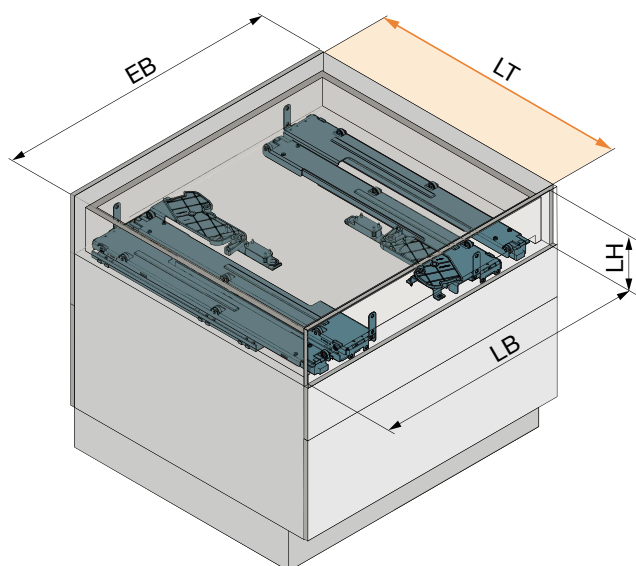
## MERKMALE UND VORTEILE

- + Voller Zugriff auf das ganze Staugut einer Schublade von zwei Seiten des Möbels
- + Ermöglicht den Austausch von Materialien zwischen zwei Räumen über die gleiche Schublade
- + Spart Zeit und erhöht die Effizienz bei den Arbeitsabläufen
- + Bietet innovative Lösungen für spezifische Anforderungen
- + Einsatzmöglichkeiten: Kücheninseln, Ladentheken, Gesundheitsbereiche, Raumteiler, Verkaufsplätze, Kosmetikstudios, Labore, etc.

## TECHNISCHE EIGENSCHAFTEN

- ▶ Für den individuellen Möbelbau geeignet, da unabhängig von Abmessung und Materialisierung
- ▶ Push-to-open für grifflose Fronten einseitig möglich
- ▶ Geräuschloses und gedämpftes Schliessen dank integriertem Softclose
- ▶ Hohe Tragkraft von 46 kg
- ▶ Aufschlagende Fronten ermöglichen ein einheitliches Frontbild
- ▶ Unsichtbares Führungssystem dank Montage auf verstärkten Zwischenboden oder Möbelboden
- ▶ Front beidseitig 3D-justierbar
- ▶ Führungstechnologie von Grass für hervorragende Laufeigenschaften

## TECHNISCHE DATEN



<b>Grifflose Fronten</b>	Optional
<b>Barrierefrei</b>	Ja
<b>Softclose integriert</b>	Ja
<b>Softopen integriert</b>	Nein
<b>Typ</b>	530/610/760
<b>Tragkraft</b>	0-46 kg
<b>Farbe</b>	verzinkt
<b>Elementbreite (EB)</b>	550-915 mm
<b>Lichte Breite (LB)</b>	512-883 mm
<b>Lichte Höhe Min. (LH)</b>	89 mm
<b>Lichte Tiefe (LT)</b>	Typ 1 = 530-609 mm
	Typ 2 = 610-759 mm
	Typ 3 = 760-900 mm

### TUTORIALS UND ANLEITUNGEN

- Montageanleitungen
- CAD-Daten
- Planungshilfen
- Artikelnummern und Zubehör

Sowie weitere Informationen finden Sie auf unserer Website.

### RIVERSO IM WEB



### PRODUKTVIDEO



### MONTAGEVIDEO



### PLANUNGSHILFE



### peka

Luzernerstrasse 20, 6295 Mosen, Switzerland  
 T +41 41 919 94 00, F +41 41 919 94 10  
 peka@peka.com www.peka.com

