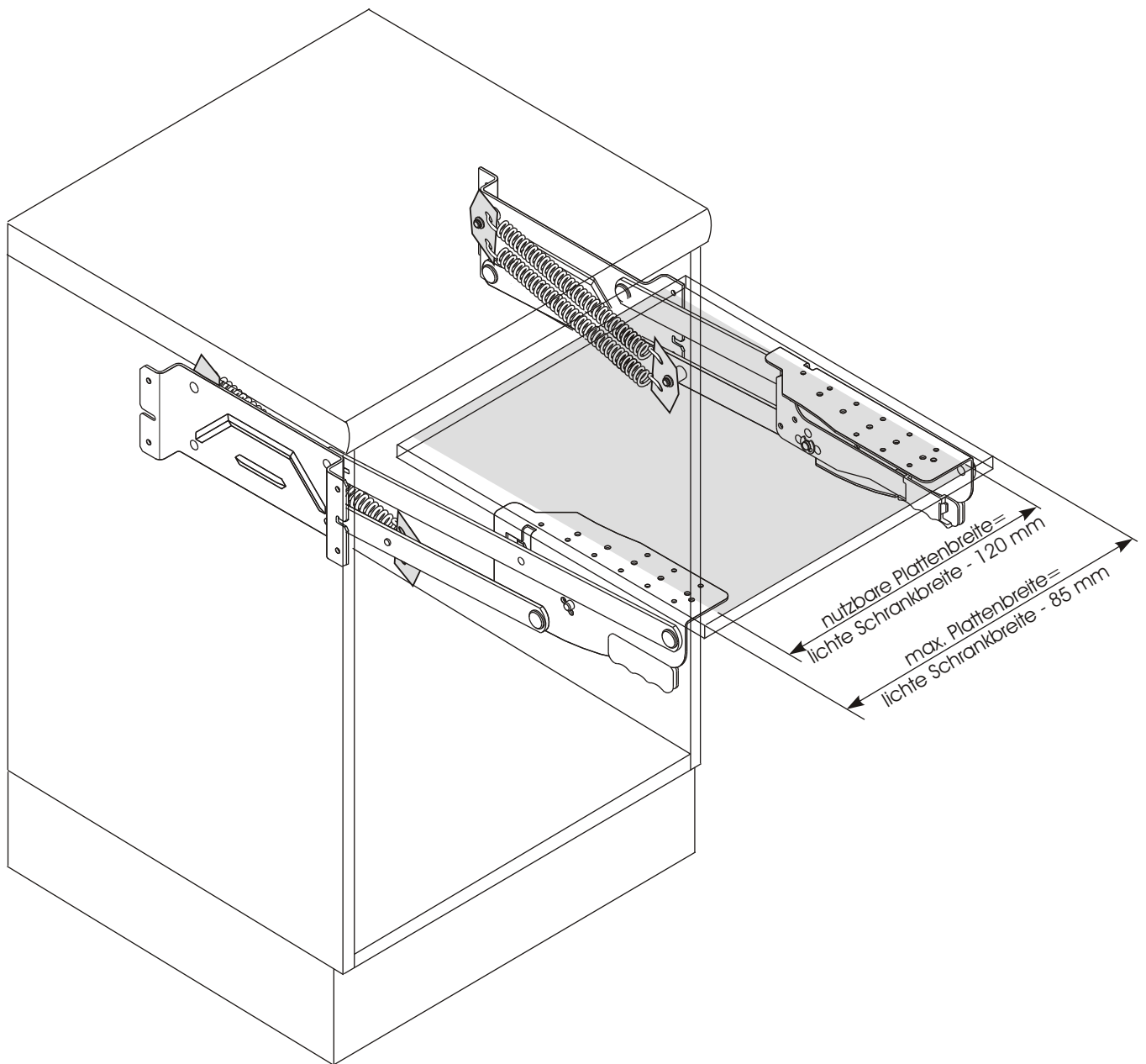


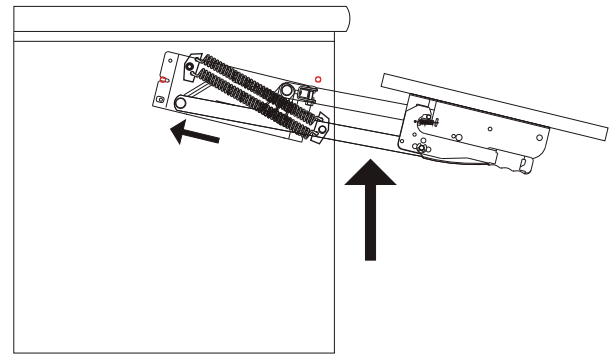
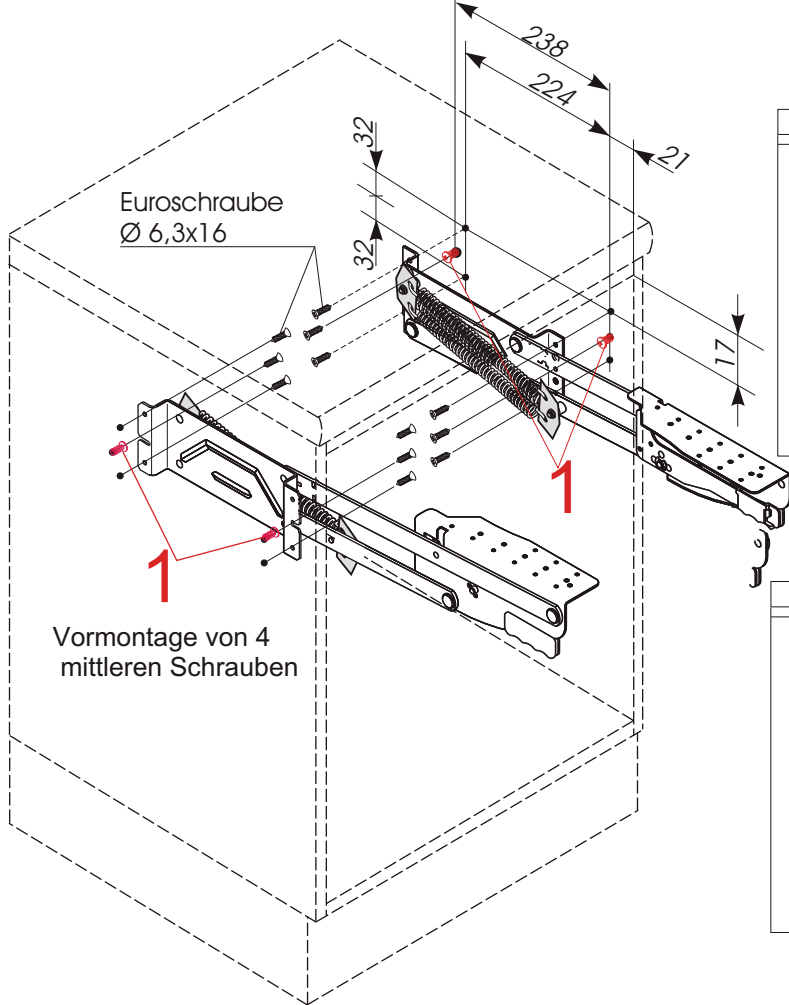
Montageanleitung für Parallelschwenkmechanik

Art.-Nr. 017573

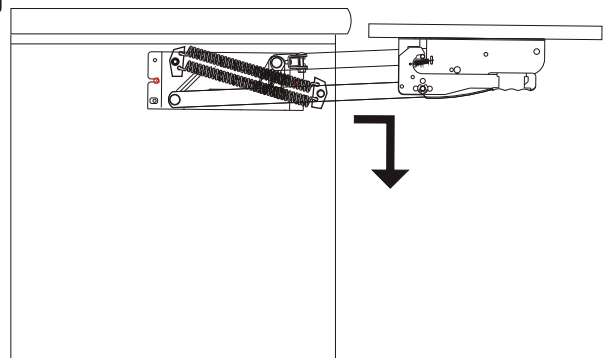
Art.-Nr. 230620



1. Seitenteile anschrauben



Beschlag vorn einrasten lassen
Vormontierte Schrauben festziehen
und die restlichen 8 Schrauben montieren



max.
Belastung
10kg

