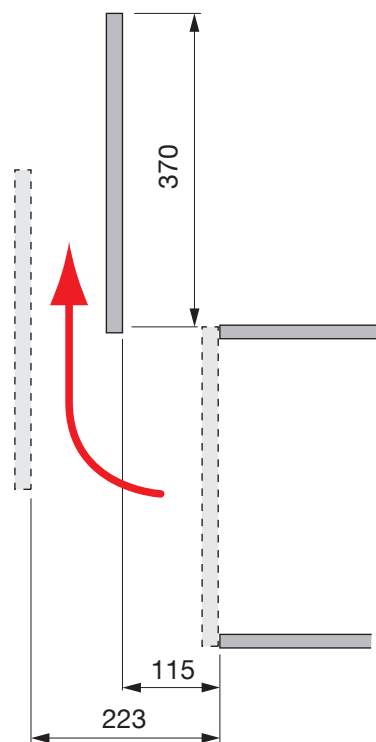
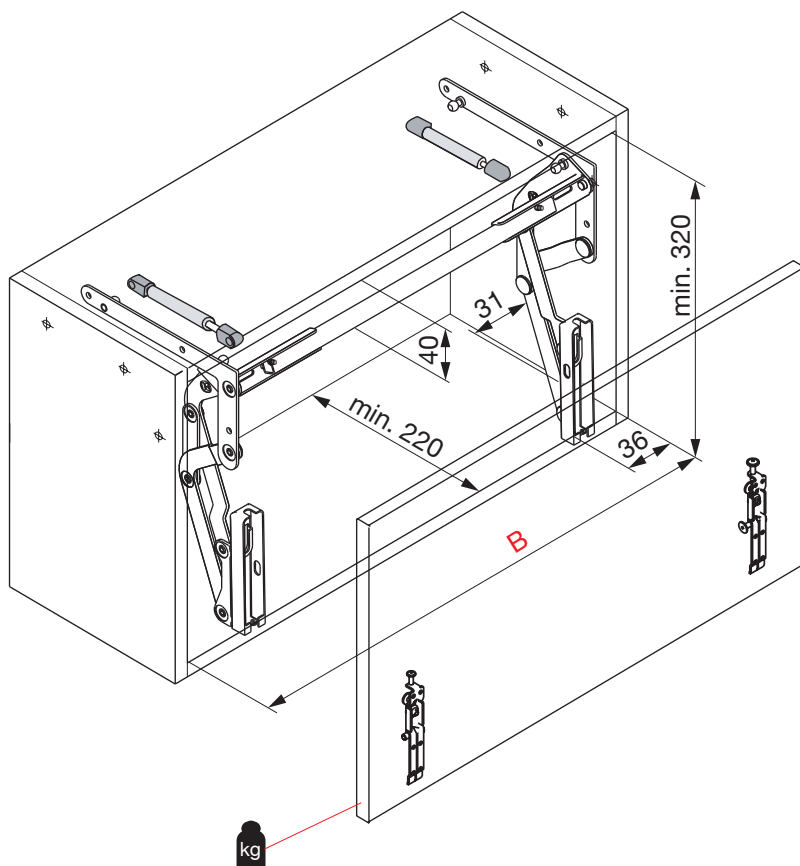




Hochschwenkbeschlag  
 Lift-up mechanism  
 Armature élévatrice  
 Mecanismo de elevación

Art.-Nr.  
 500.0016.xx  
 500.0054.xx  
 500.0071.xx



	<b>B</b>	max. 	
500.0016.xx	411 - 570	4.0	200 N
500.0054.xx	561 - 870	5.0	250 N
500.0071.xx	861 - 1170	7.0	320 N