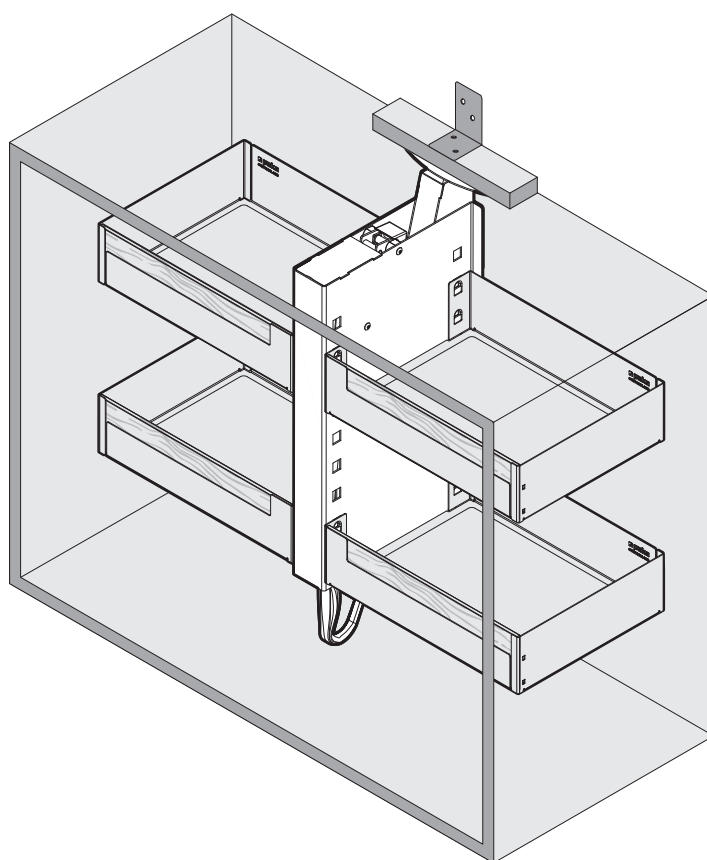


PEGASUS

Liftsystem für Hängeschranktablare
 Système de lift pour étagères d'armoires suspendues
 Lift system for wall unit shelves




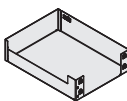
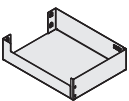
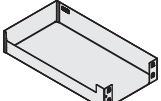
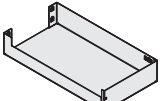
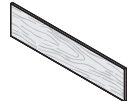
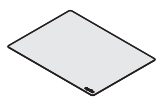
Art.Nr.

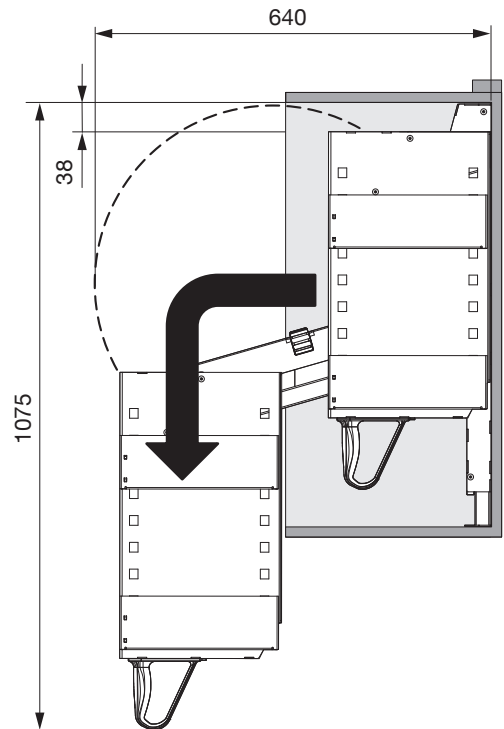
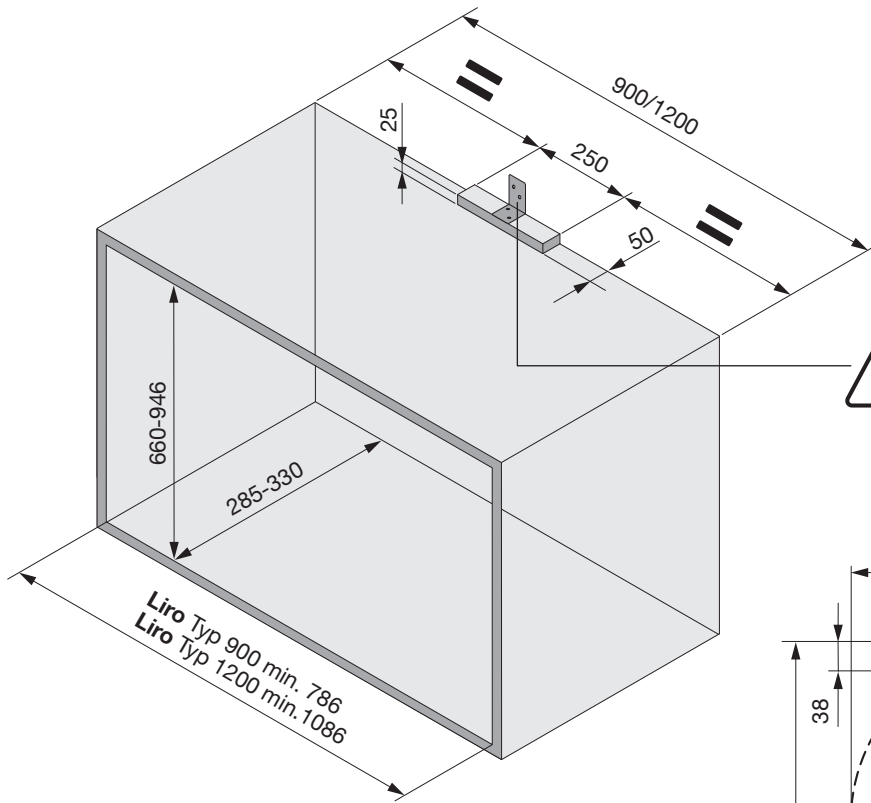
Liro Typ 1



500.0351.xx

Liro Typ 2

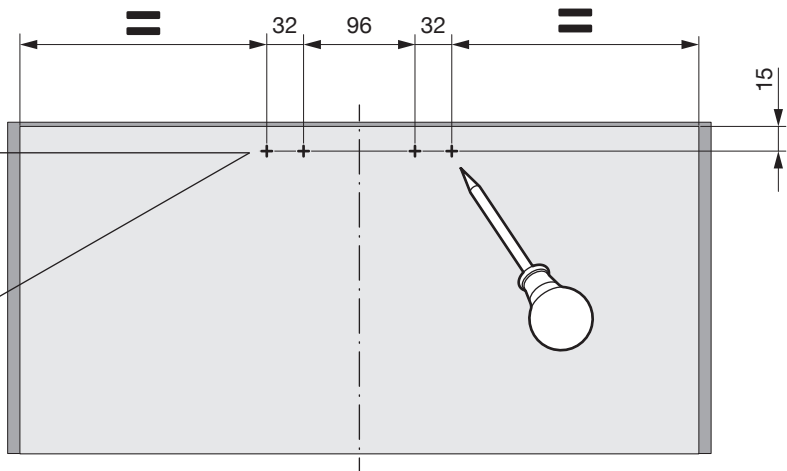
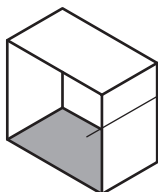
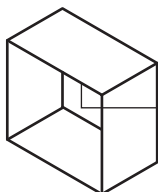
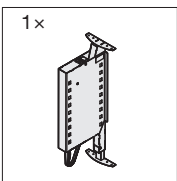
500.0352.xx

	500.0353.xx		500.0354.xx		Option	Option
1x 	2x 900 L 	2x 900 R 	2x 1200 L 	2x 1200 R 	4x 	4x 

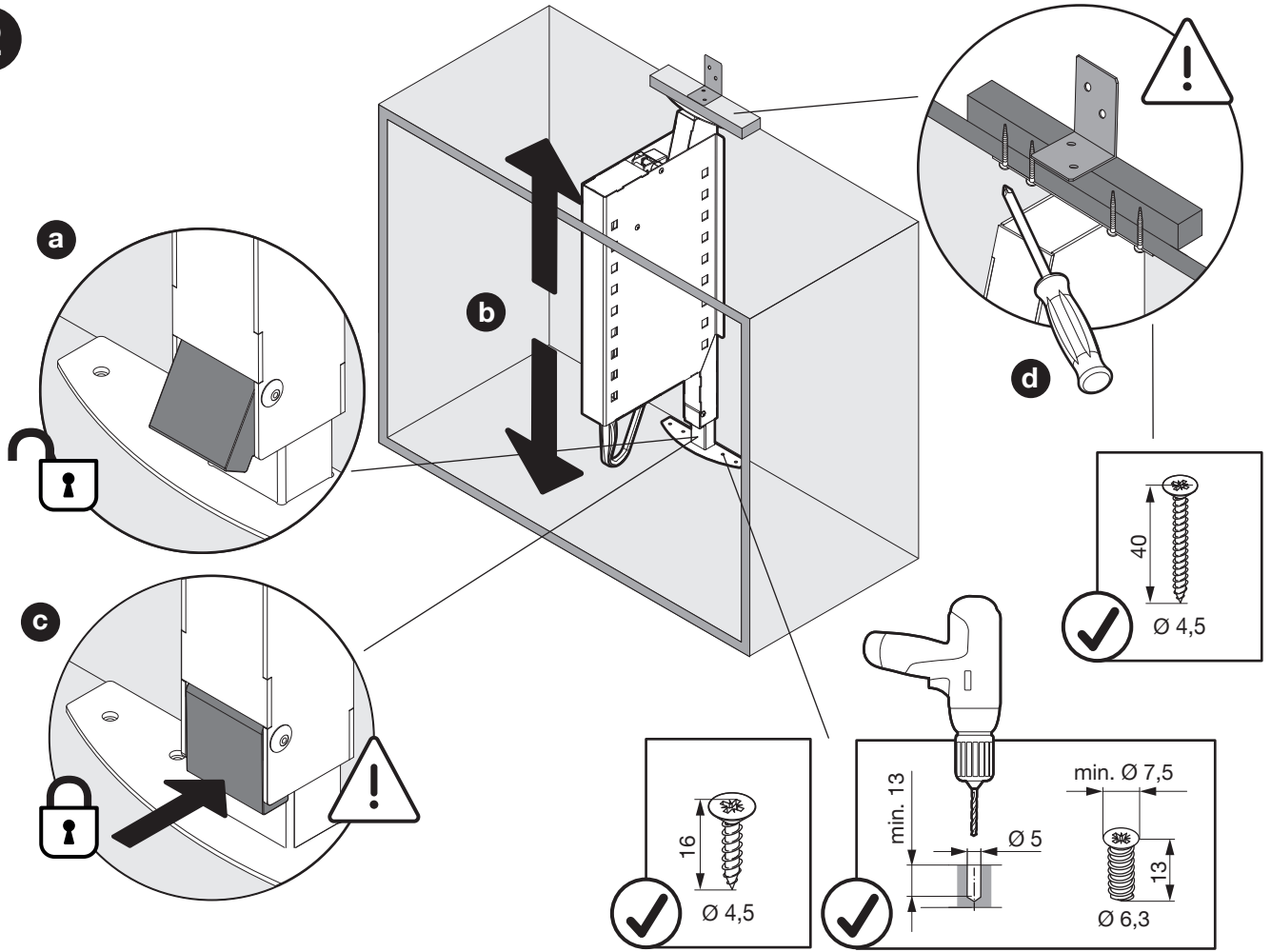


	Typ 1	Typ 2
Art. Nr.	500.0351.xx	500.0352.xx
 max.	0-12 kg 0-26 lbs	10-20 kg 22-44 lbs
4x  max.	0-3 kg 0-6.5 lbs	2.5-5 kg 5.5-11 lbs

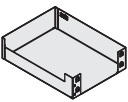
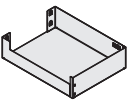
1

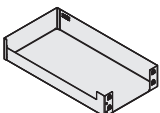


2



3

- 500.0353.xx
2x 900 L
- 
- 2x 900 R
- 

- 500.0354.xx
2x 1200 L
- 
- 2x 1200 R
- 