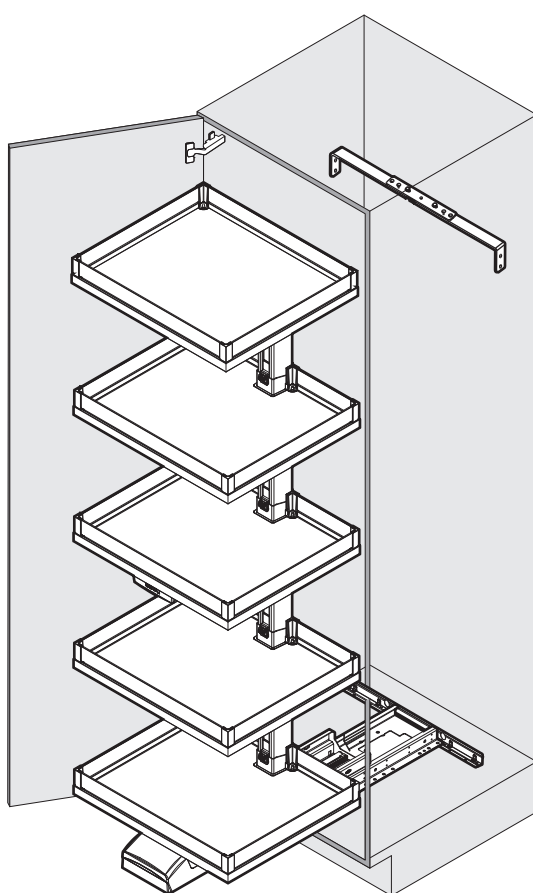


CONVOY LAVIDO

Hochschrank Vollauszug
Extension complète pour armoire haute
Full-extension runner for larder unit





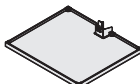

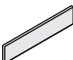
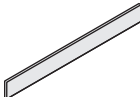


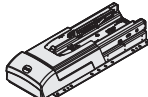


Art.Nr.

Typ 450
100.0743.xx

Typ 500
100.0744.xx

Typ 600
100.0745.xx

1x 	1x 	12x  ø6,3x12	1x 
3x 	22x 	12x 	13x 

100.0676.xx	1900 - 1999 100.0719.xx	2000 - 2099 100.0720.xx
1x 	1x 	1x 



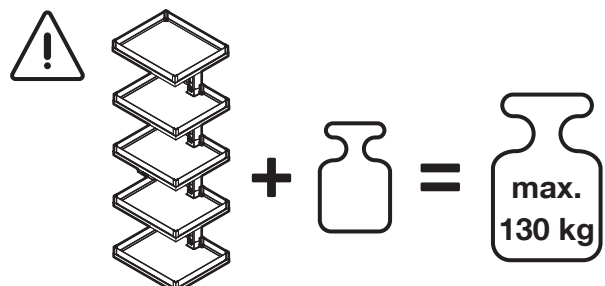
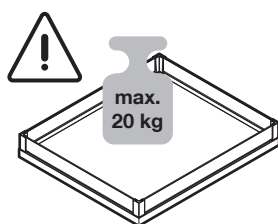
	Symbole	Symboles	Symbols
	Warnung	Avertissement	Warning
	Korrekt	Correct	Correct
	Nicht korrekt	Incorrect	Incorrect
	Lösen/gelöst	Détacher/détaché	Release/Released
	Fixieren/fixiert	Fixer/fixé	Secure/Secured
	Klick-Geräusch beim Einrasten	«Clic» lors de l'encliquetage	Audible click on engagement
	Alle Masse in mm	Toutes les dimensions en mm	All dimensions in mm

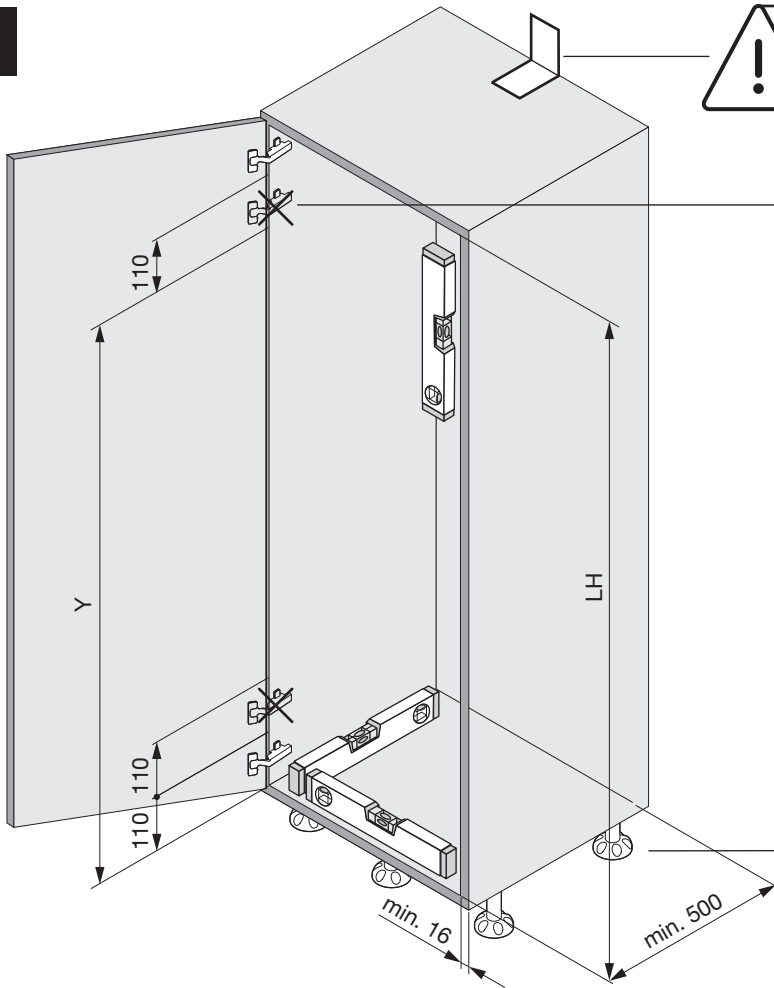


DE Die Gewichts- und Beladungsangaben gelten als Maximalwert und sind abhängig von den gewählten Schrankmaterialien (ein verwindungsteifes Material - z.B. Massivholz, Spanplatten - ist zu wählen) und der Schrankkonstruktion und können dementsprechend variieren!
Es wird davon ausgegangen, dass geeignete Verbindungs- und ggf. Konstruktionshilfsmittel (z.B. Stützen) eingesetzt werden. Eine verbindliche Beladungsangabe obliegt dem Verarbeiter!
Die technischen Darstellungen und Massangaben - auch Abbildungen und Zeichnungen - sind unverbindlich. Konstruktionsverbesserungen sind vorbehalten!

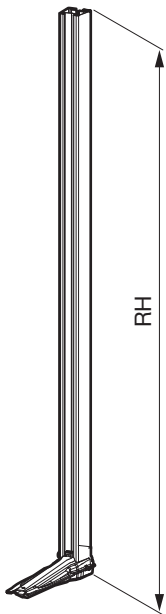
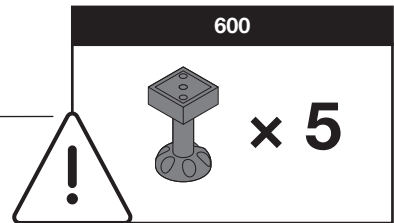
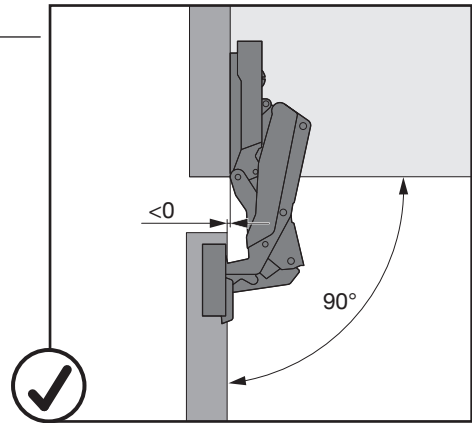
FR Les indications relatives au poids et à la charge servent de valeurs maximales, dépendent des matériaux choisis pour l'armoire et sa structure (choisir un matériau résistant à la torsion, p. ex. bois massif, panneau d'agglomérés), et peuvent varier en conséquence !
On suppose que des éléments de liaison et de structure appropriés (p.ex. des supports) sont utilisés. Le responsable de la transformation du meuble est tenu de définir lui-même les valeurs de la charge !
Les illustrations technique et les cotes - y compris sur les schémas et les dessins - sont non contractuelles. Sous réserve d'améliorations de la construction !

EN The weight and load specifications are given as maximum values and depend on the selected cupboard materials (a warp resistant material, such as solid wood or chipboard, should be chosen) and cupboard design so they may vary accordingly!
It is assumed that suitable fasteners and, if required, construction hardware (e.g. supports) will be used. The fabricator is responsible for binding load specifications!
Technical information and stated dimensions (including in illustrations and drawings) must not be regarded as binding. Design subject to change without notice (in interest of improvement)!

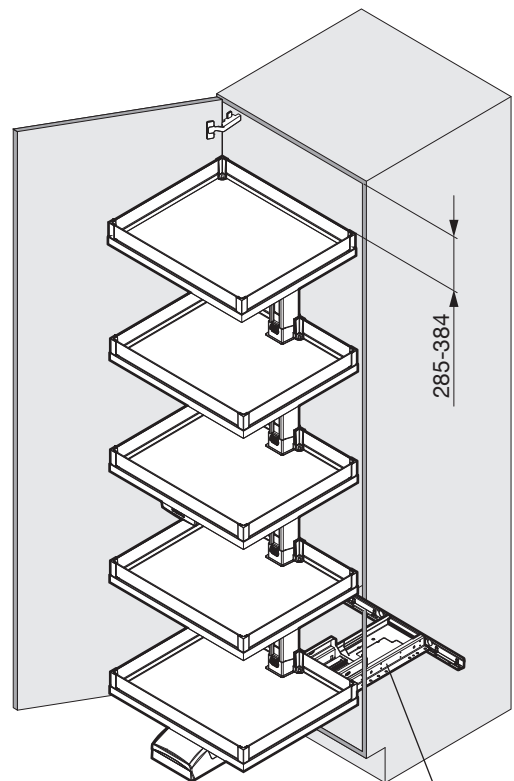




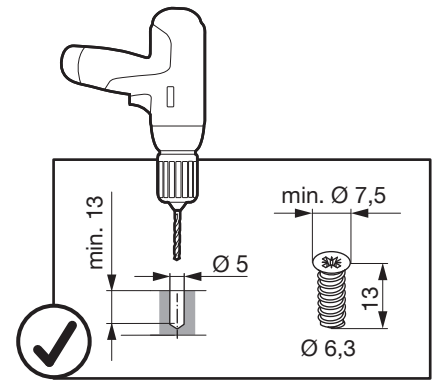
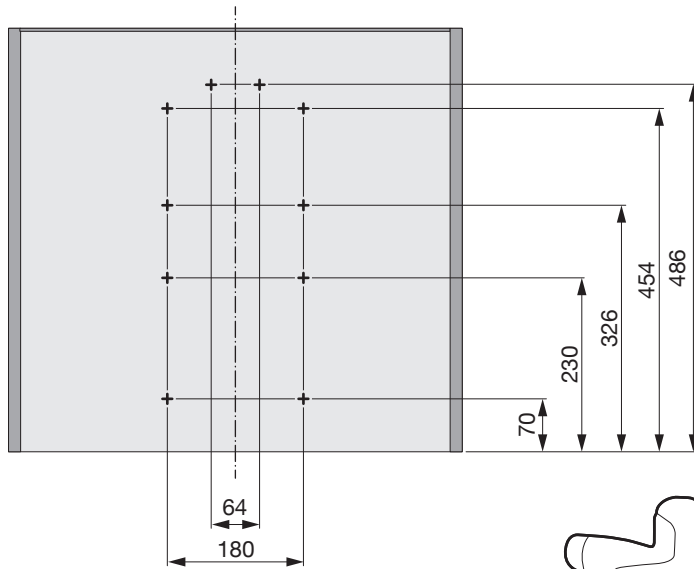
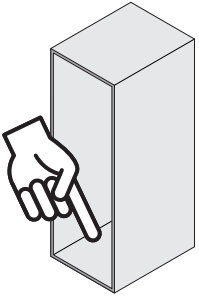
Hochschrank gegen Kippen sichern!
Sécuriser l'armoire contre le basculement !
Secure the larder unit against tilting over!



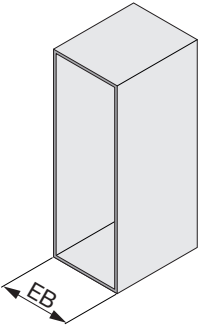
LH	RH	Y
1800-1899	1430	1490
1900-1999	1530	1590
2000-2099	1630	1690
2100-2199	1730	1790



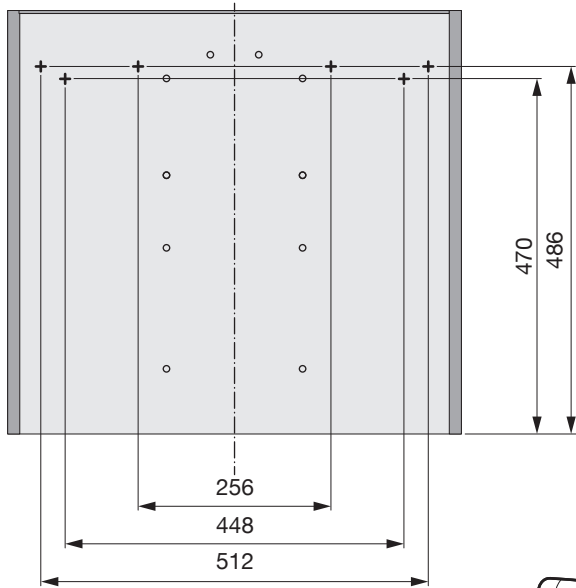
1



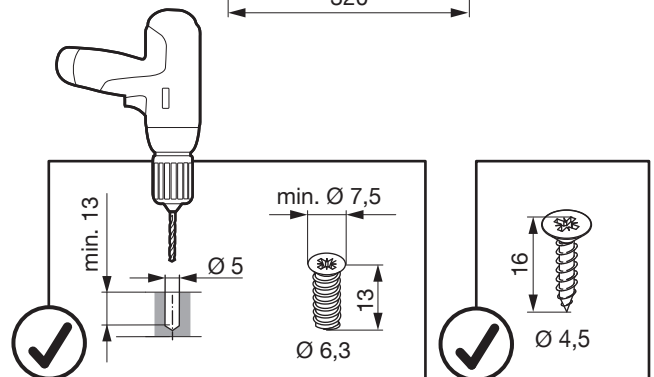
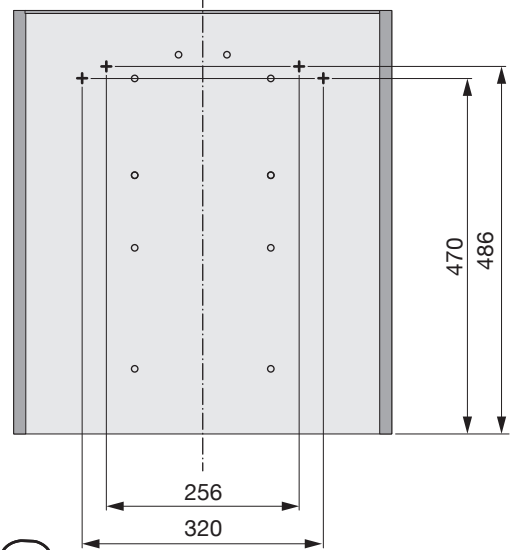
2



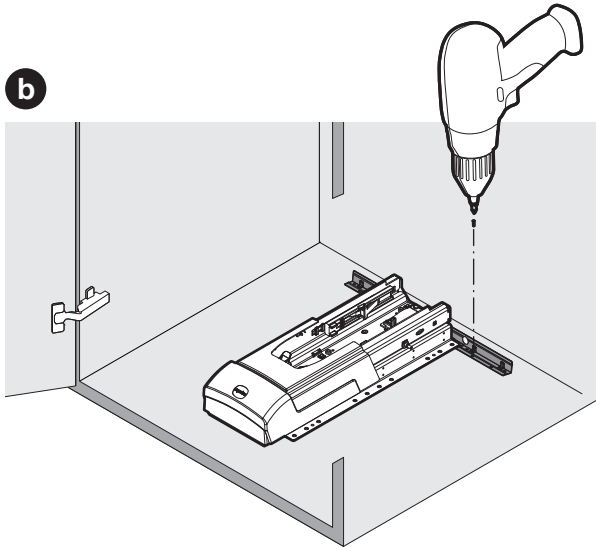
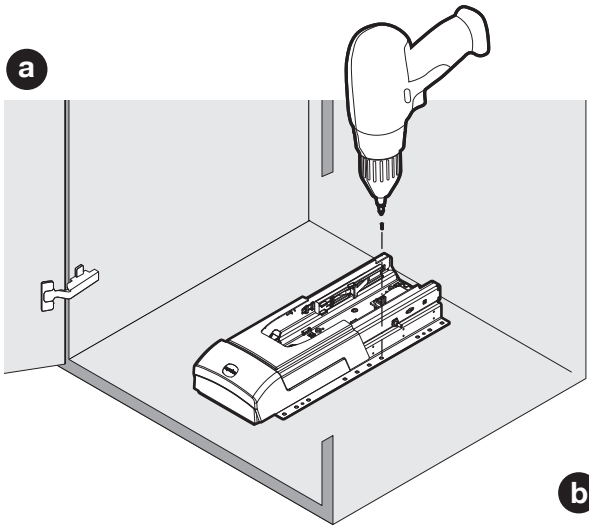
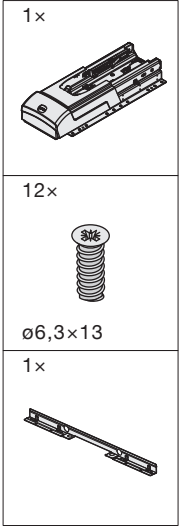
EB= 600



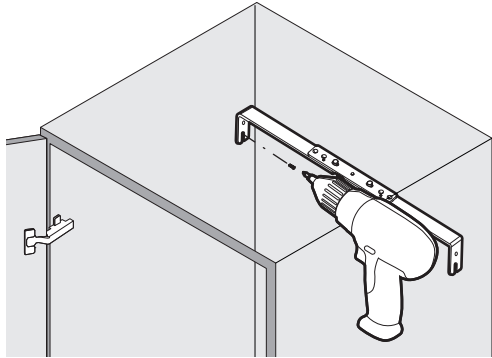
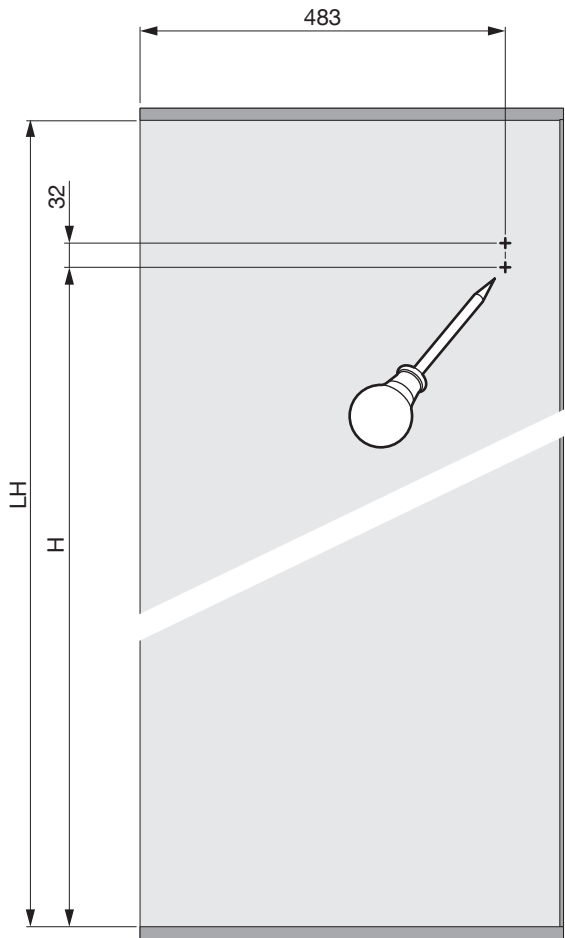
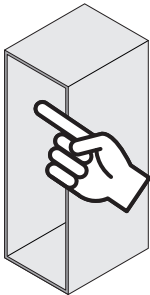
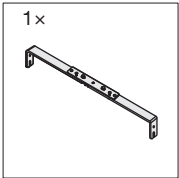
EB= 450/500



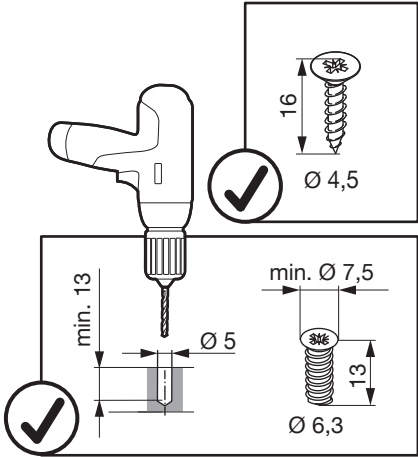
3



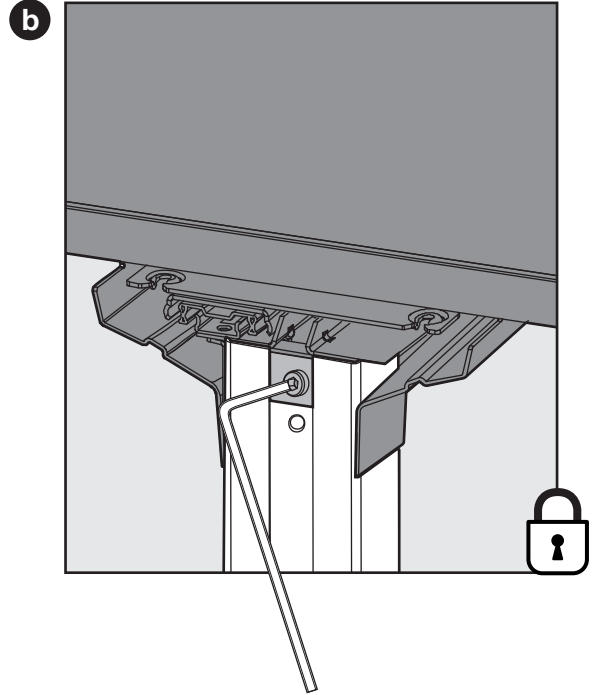
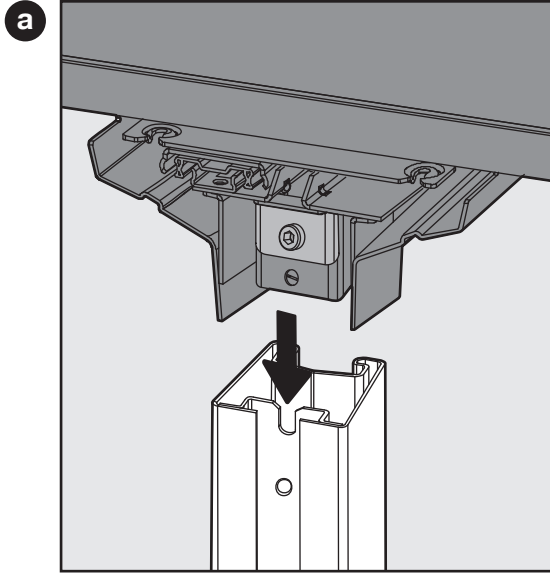
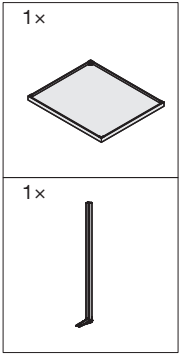
4



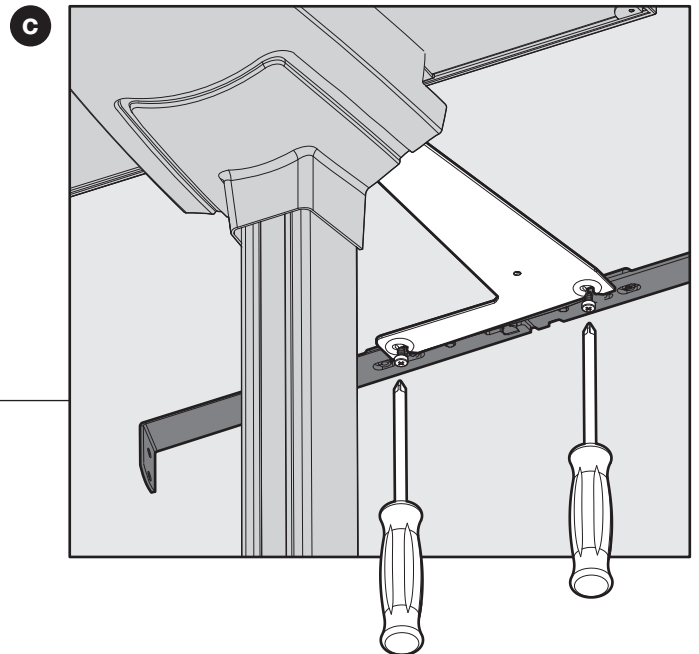
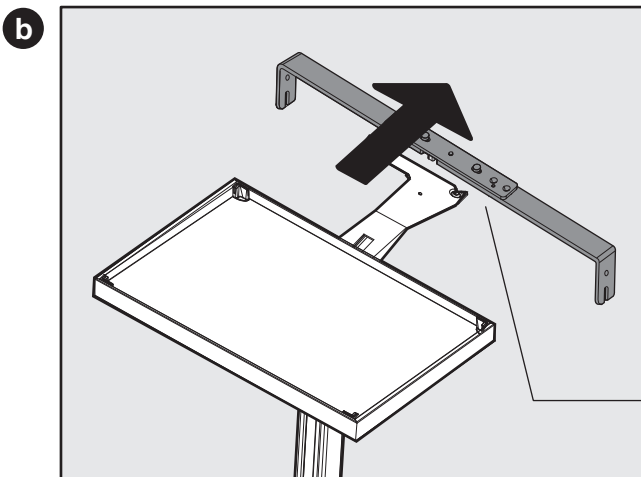
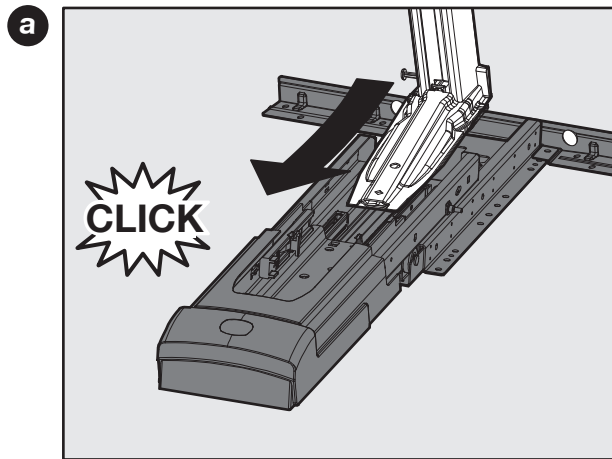
LH	H
1800-1899	1445
1900-1999	1545
2000-2099	1645
2100-2199	1745



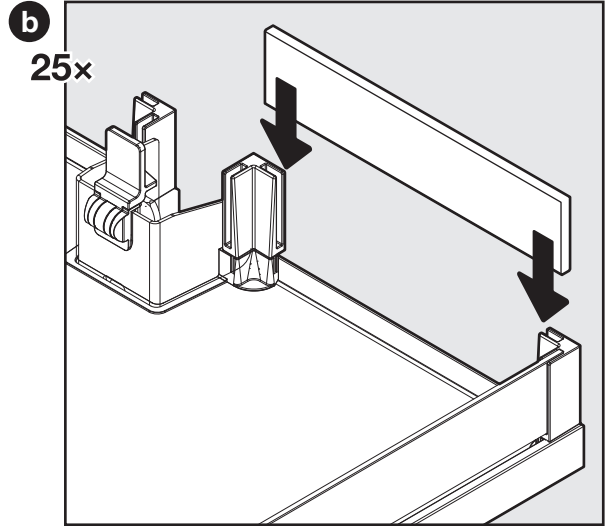
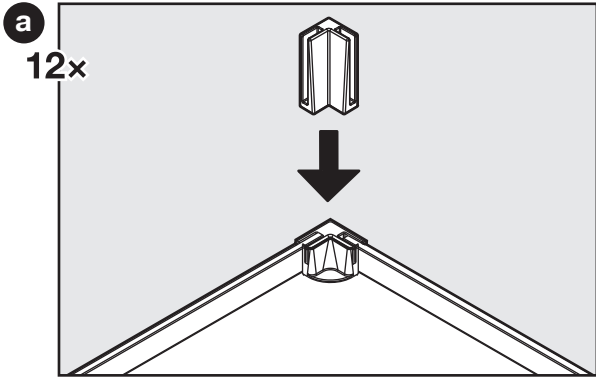
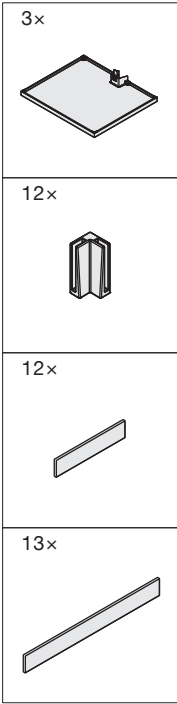
5



6



7



8

