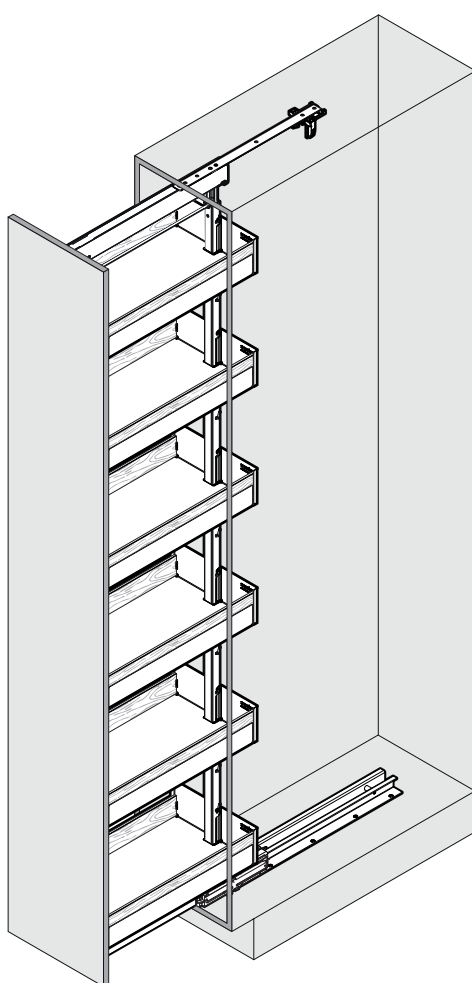
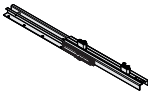
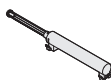




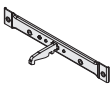

HOCHSCHRANK STANDARD SINGLE

Einfachauszug Single für Hochschrank Standard
 Extension simple Single pour Hochschrank Standard
 Standard-extension runner Single for Hochschrank Standard



Art.Nr. 100.0877.xx 100.0878.xx 100.0922.xx
--

1x 	1x 	1x 	1x 
---	---	---	---

Art.Nr. 150/200 100.0892.xx 275 100.0584.xx 300 100.0585.xx 400/450 100.0586.xx	Art.Nr. 900-1300 100.0590.xx 1200-1600 100.0592.xx 1600-2000 100.0594.xx 1999 100.0598.xx 1805-2260 100.0596.xx
2x 	1x 

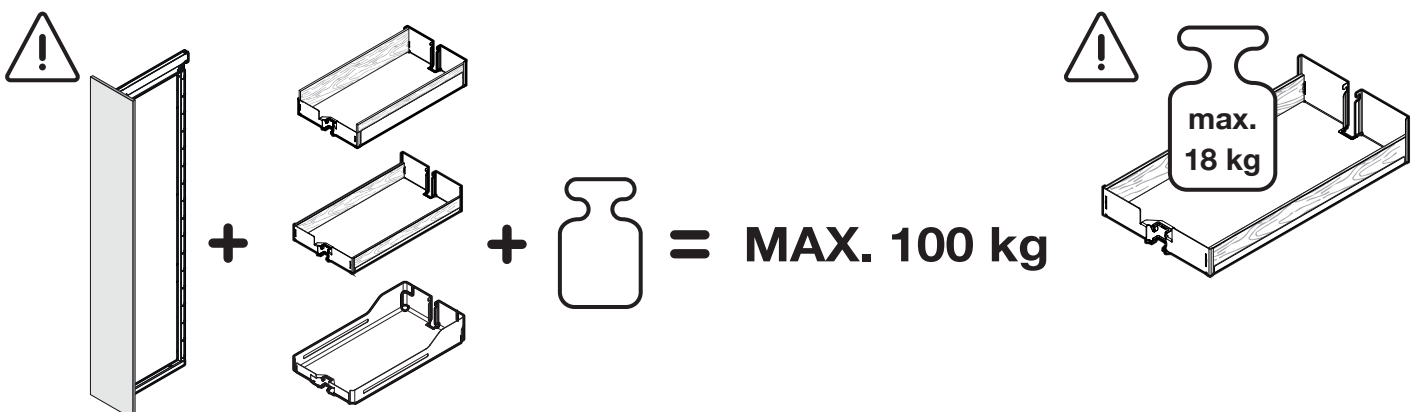
i	Symbole	Symboles	Symbols
	Warnung	Avertissement	Warning
	Korrekt	Correct	Correct
	Nicht korrekt	Incorrect	Incorrect
	Lösen/gelöst	Détacher/détaché	Release/Released
	Fixieren/fixiert	Fixer/fixé	Secure/Secured
	Klick-Geräusch beim Einrasten	«Clic» lors de l'encliquetage	Audible click on engagement
	Alle Masse in mm	Toutes les dimensions en mm	All dimensions in mm



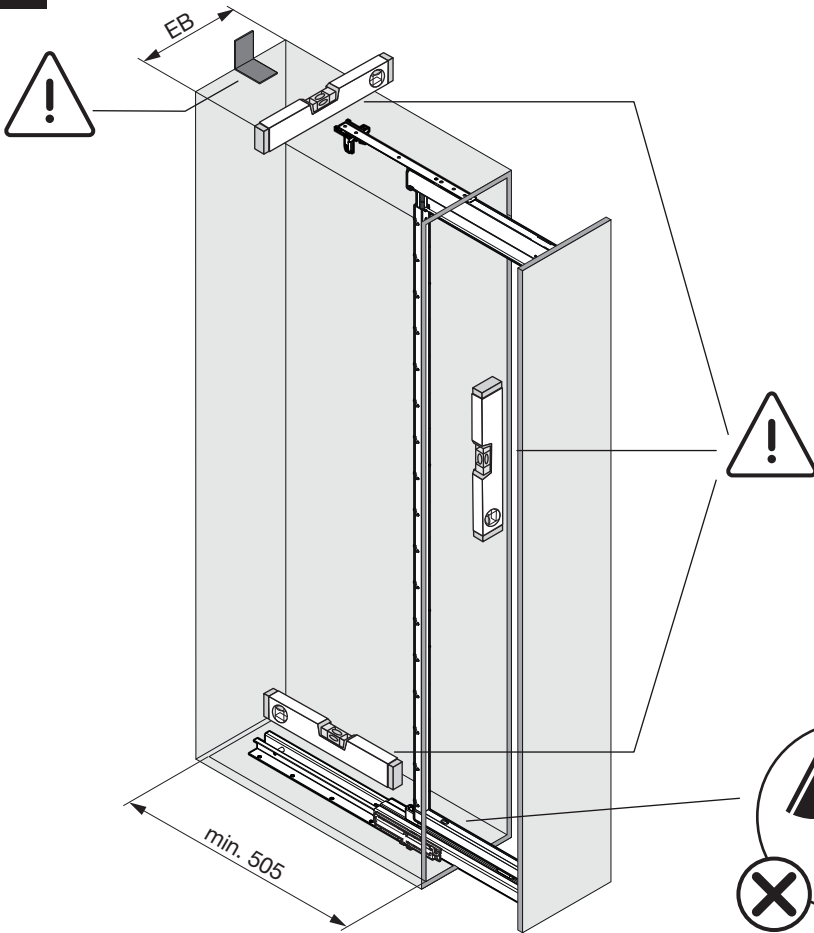
DE Die Gewichts- und Beladungsangaben gelten als Maximalwert und sind abhängig von den gewählten Schrankmaterialien (ein verwindungsteifes Material - z.B. Massivholz, Spanplatten - ist zu wählen) und der Schrankkonstruktion und können dementsprechend variieren!
 Es wird davon ausgegangen, dass geeignete Verbindungs- und ggf. Konstruktionshilfsmittel (z.B. Stützen) eingesetzt werden.
 Eine verbindliche Beladungsangabe obliegt dem Verarbeiter!
 Die technischen Darstellungen und Massangaben - auch Abbildungen und Zeichnungen - sind unverbindlich.
 Konstruktionsverbesserungen sind vorbehalten!

FR Les indications relatives au poids et à la charge servent de valeurs maximales, dépendent des matériaux choisis pour l'armoire et sa structure (choisir un matériau résistant à la torsion, p. ex. bois massif, panneau d'agglomérés), et peuvent varier en conséquence !
 On suppose que des éléments de liaison et de structure appropriés (p.ex. des supports) sont utilisés.
 Le responsable de la transformation du meuble est tenu de définir lui-même les valeurs de la charge !
 Les illustrations technique et les cotes - y compris sur les schémas et les dessins - sont non contractuelles.
 Sous réserve d'améliorations de la construction !

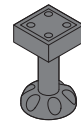
EN The weight and load specifications are given as maximum values and depend on the selected cupboard materials (a warp resistant material, such as solid wood or chipboard, should be chosen) and cupboard design so they may vary accordingly!
 It is assumed that suitable fasteners and, if required, construction hardware (e.g. supports) will be used.
 The fabricator is responsible for binding load specifications!
 Technical information and stated dimensions (including in illustrations and drawings) must not be regarded as binding.
 Design subject to change without notice (in interest of improvement)!



i



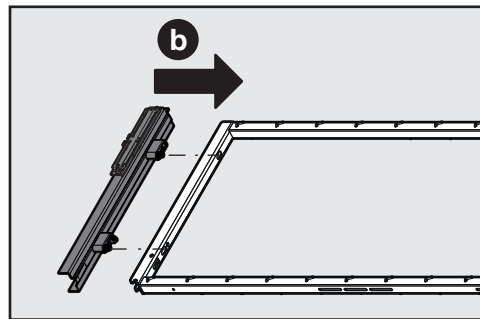
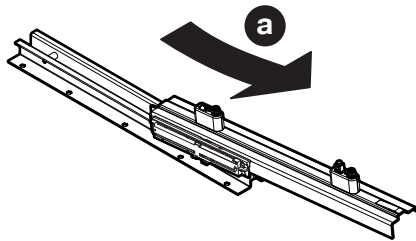
EB > 350 mm



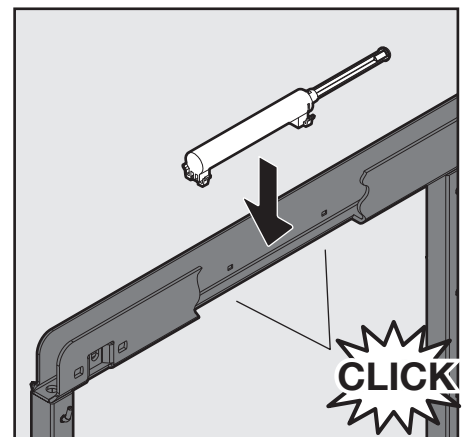
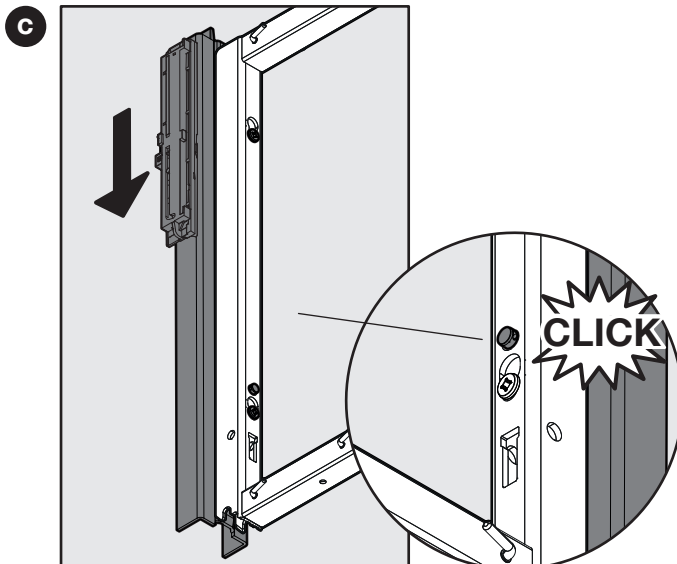
x 5



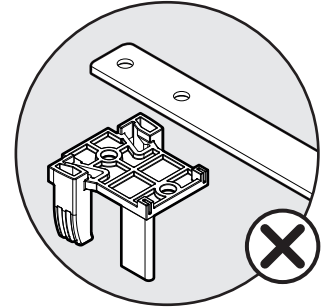
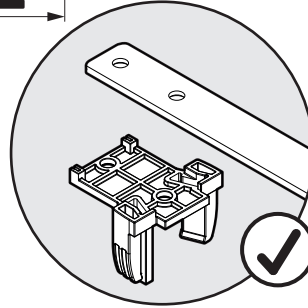
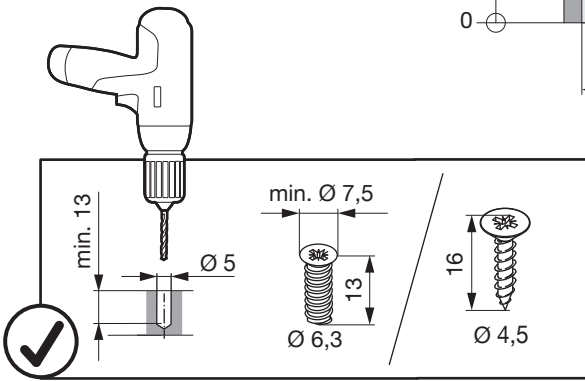
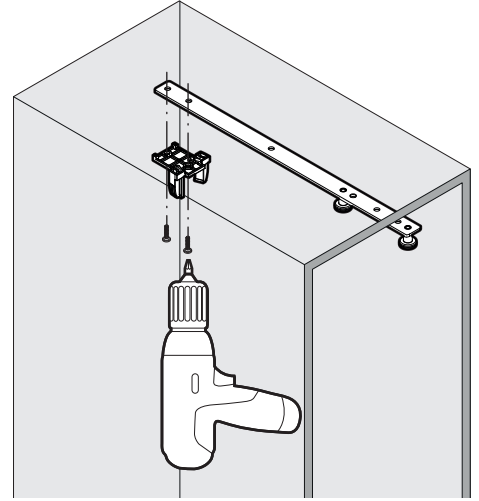
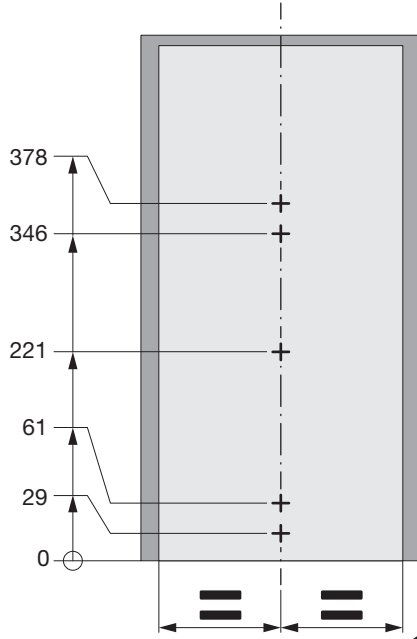
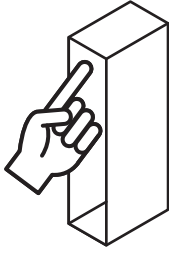
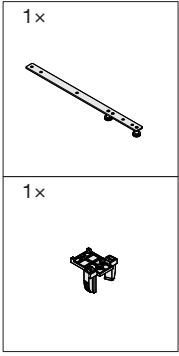
1



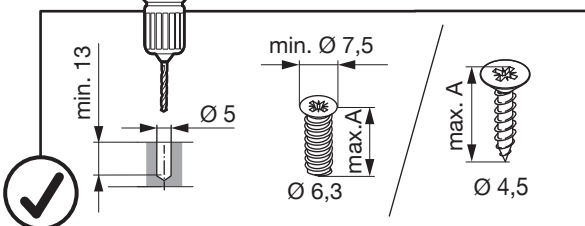
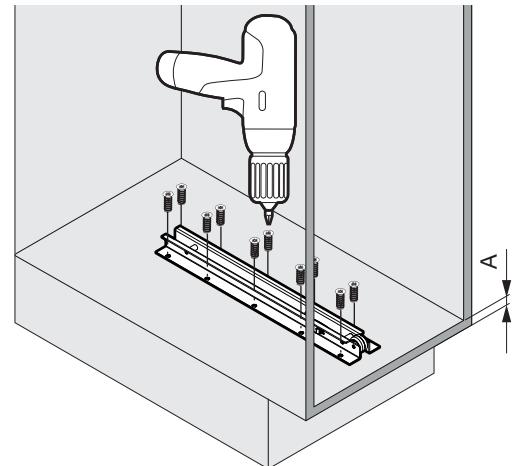
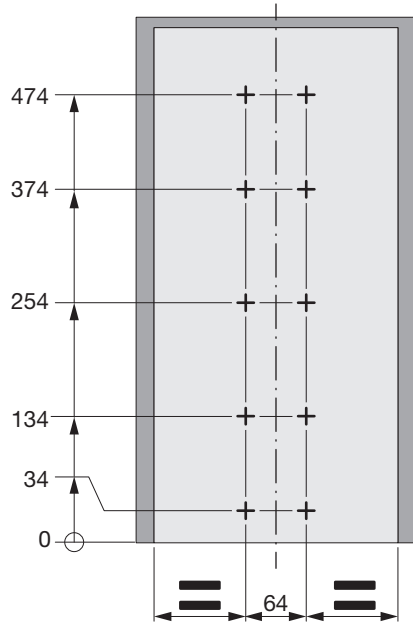
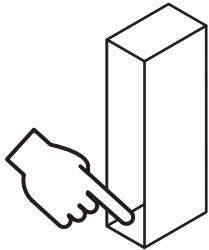
- 1x
- 1x
- 1x



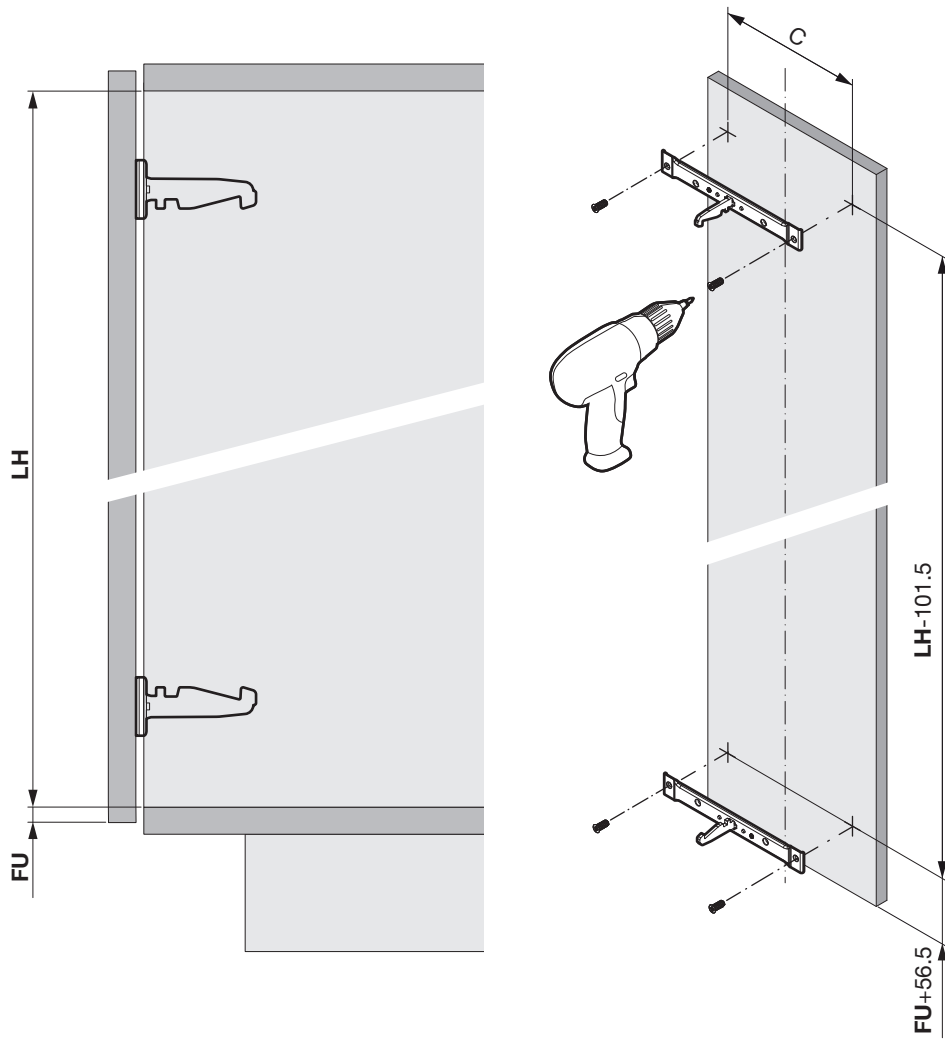
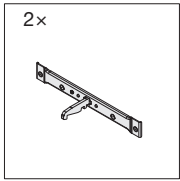
2



3

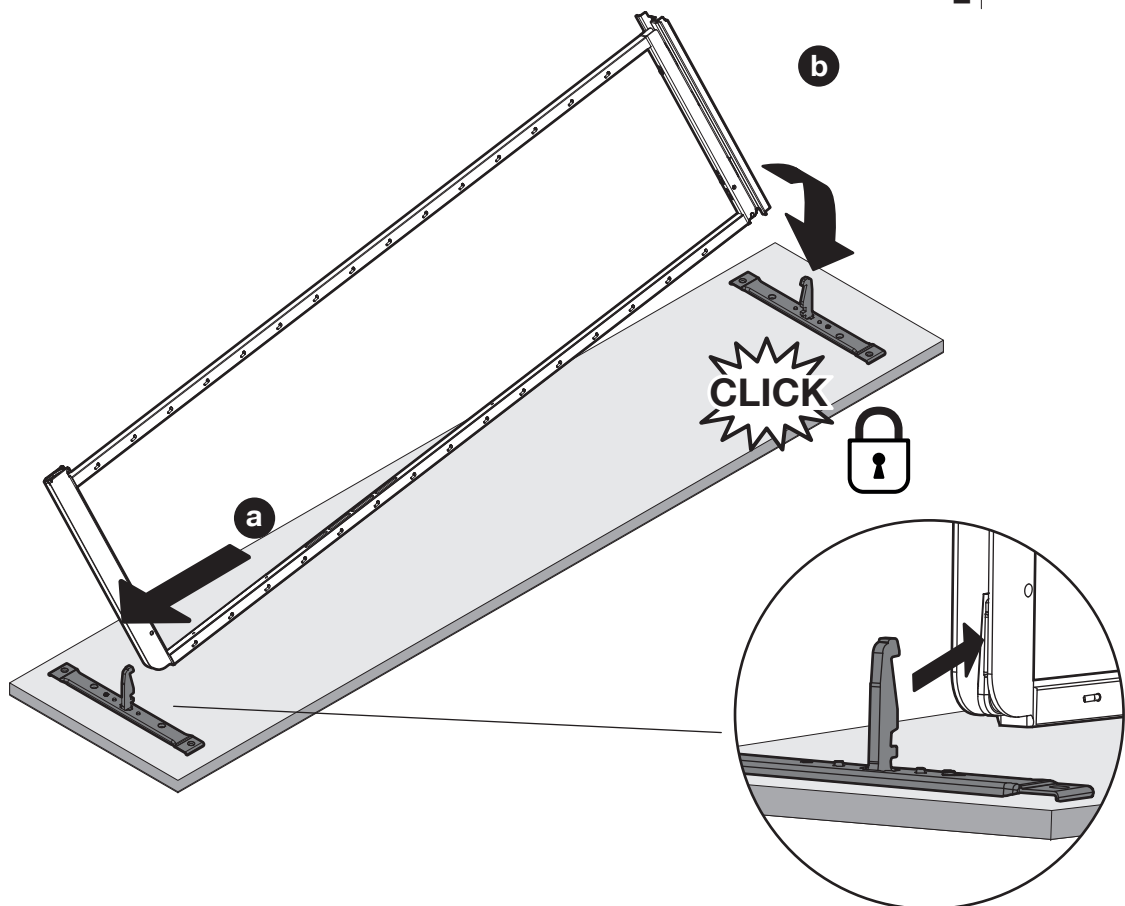


4

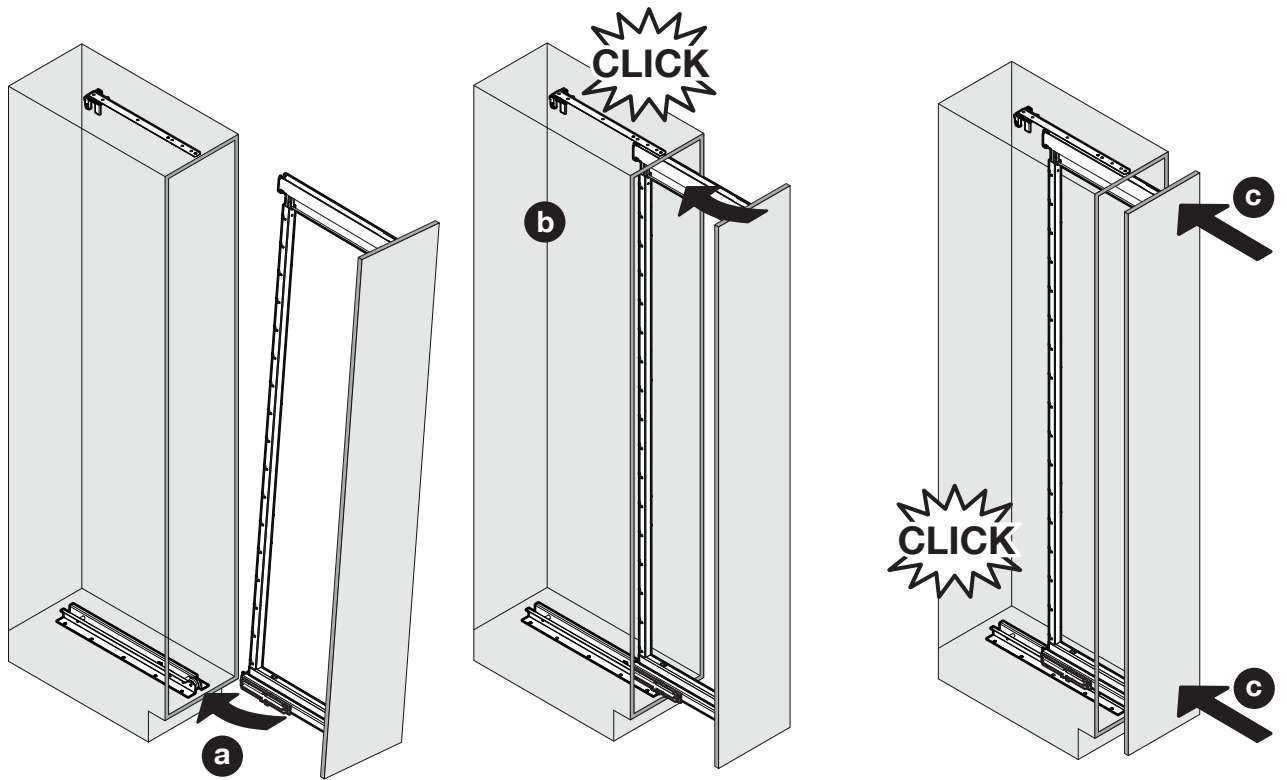


Typ	C
150	89
250	175
275	200
300	225
350	275
400	325
450	375
500	425
550	475
600	525

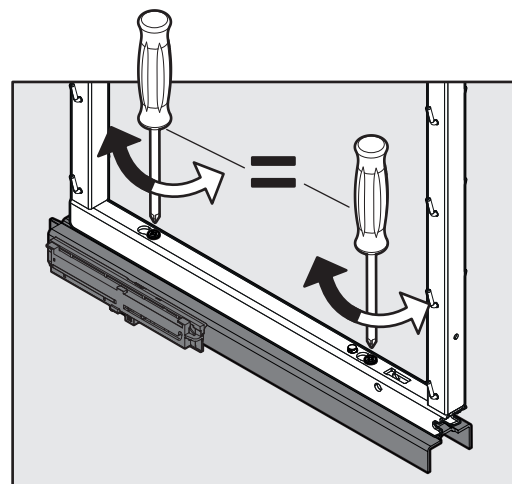
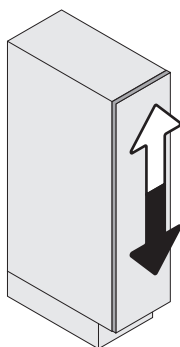
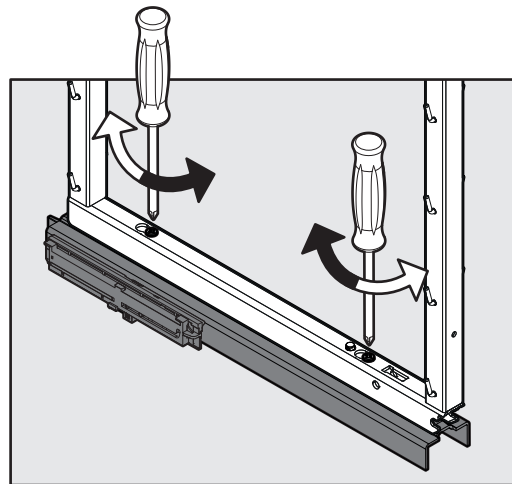
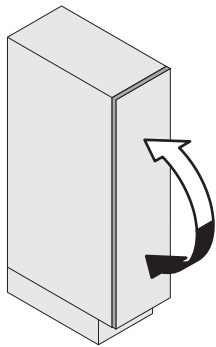
5



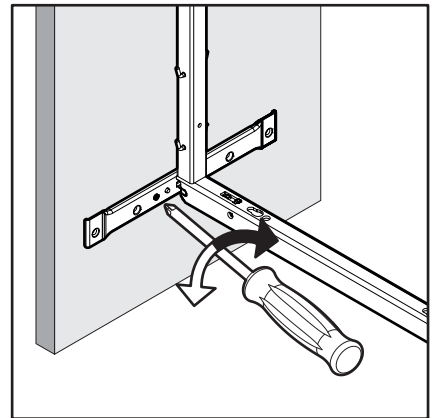
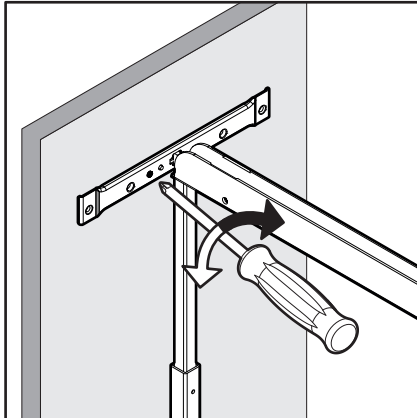
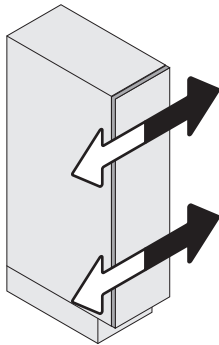
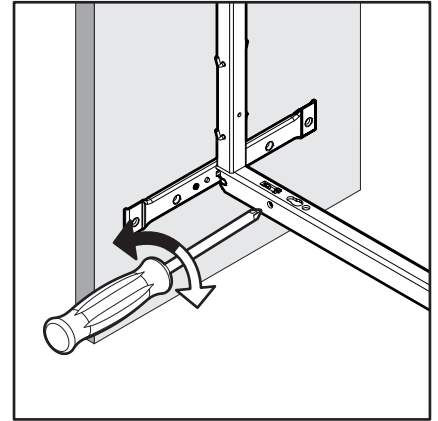
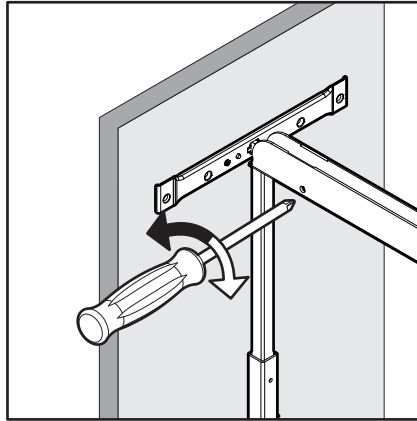
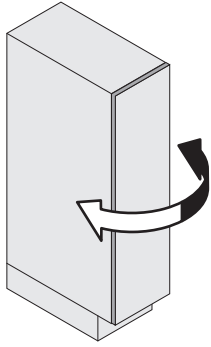
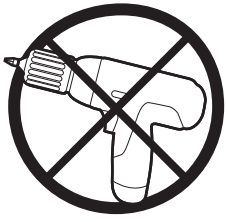
6



i



i



7

