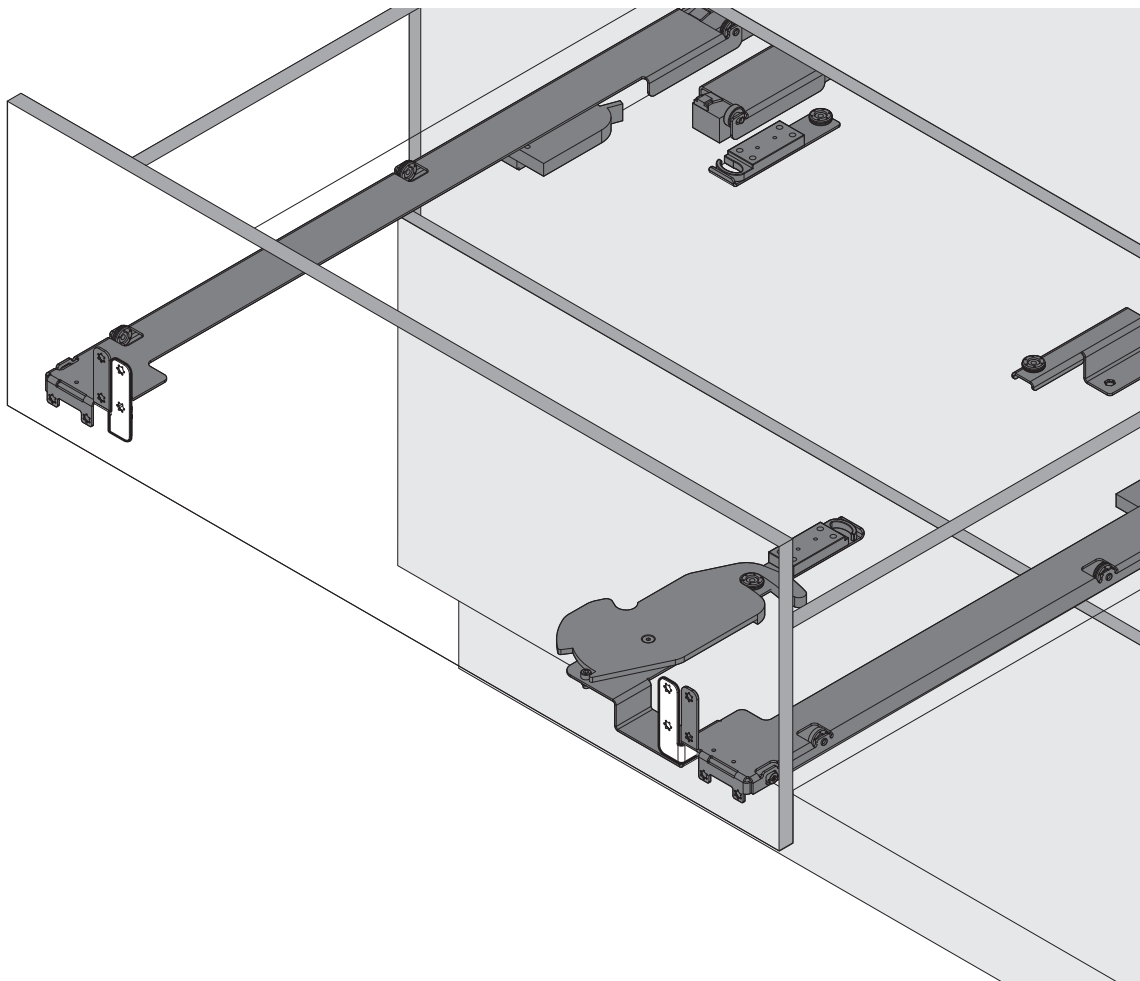
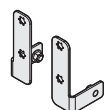


Verstärkungswinkel-Set Riverso  
Jeu d'équerres de renfort Riverso  
Reinforcement bracket set Riverso

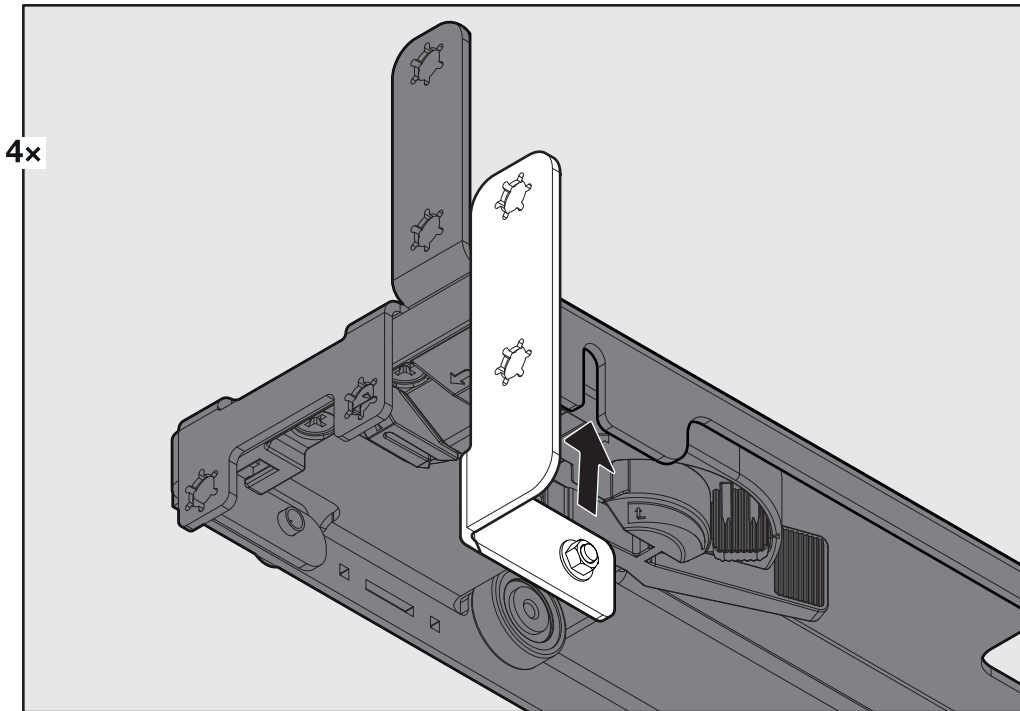
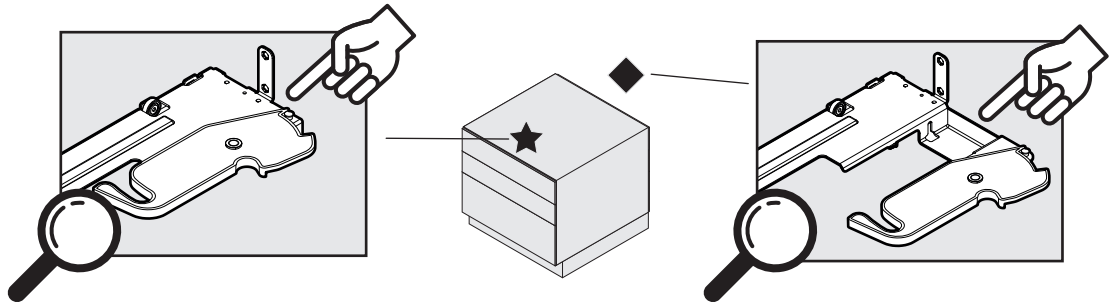
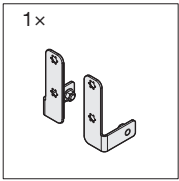


Art.Nr.  
200.2662.xx

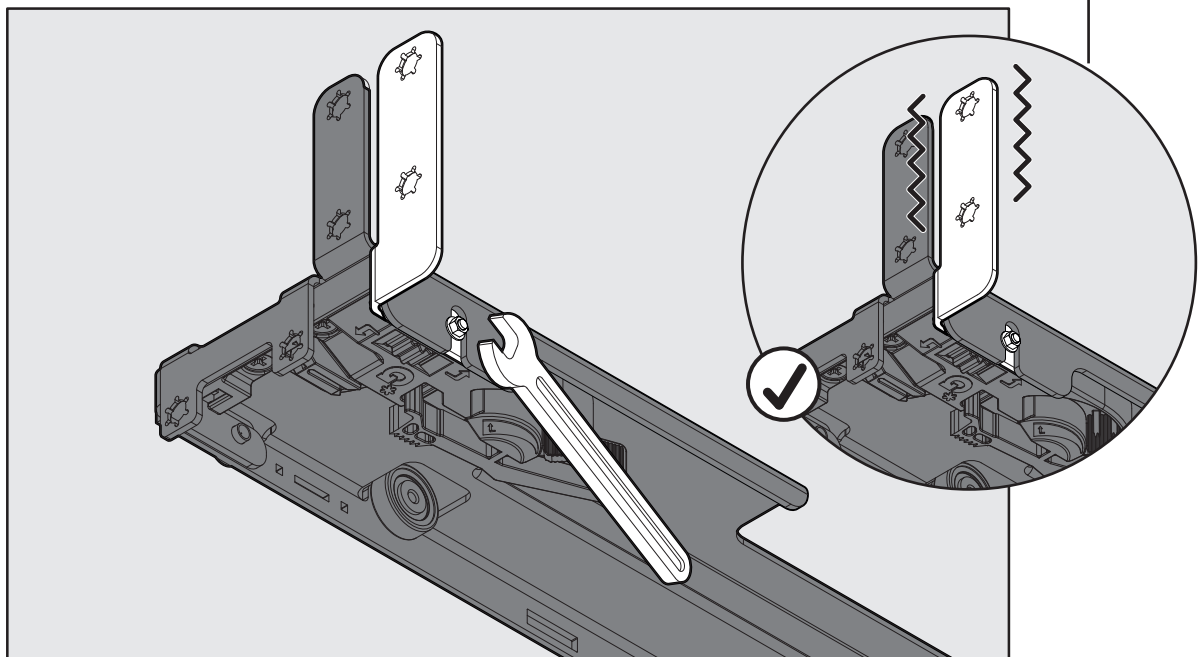
2x



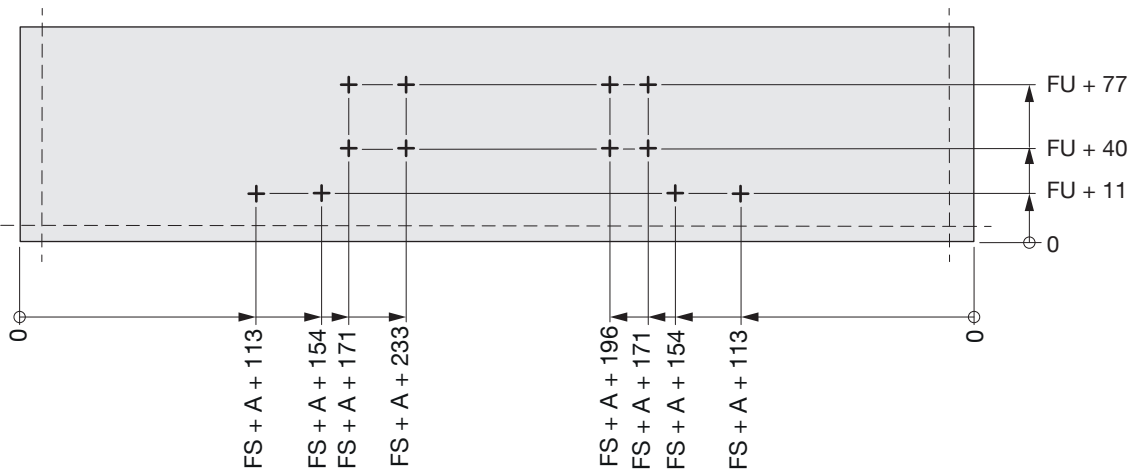
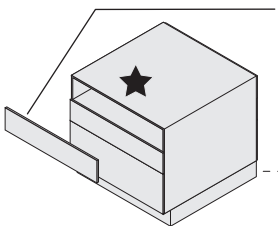
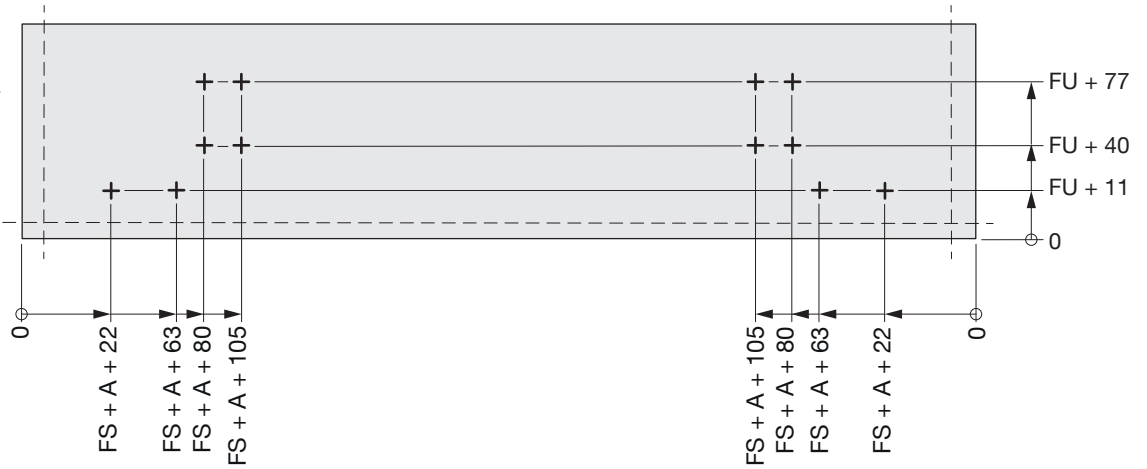
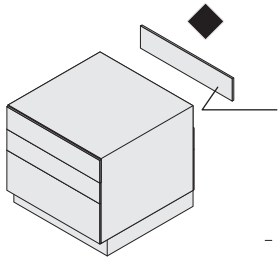
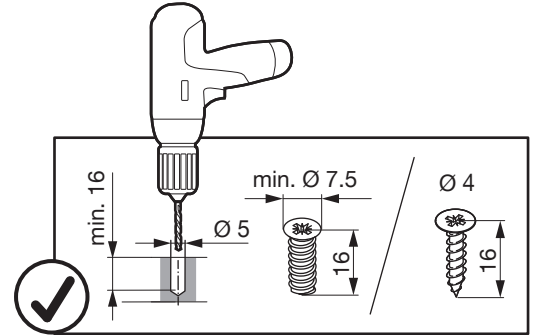
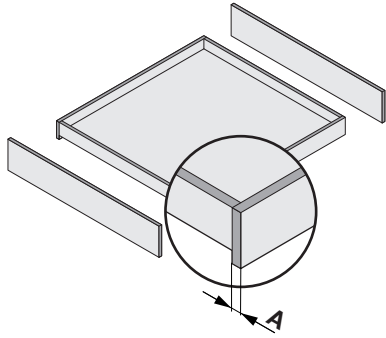
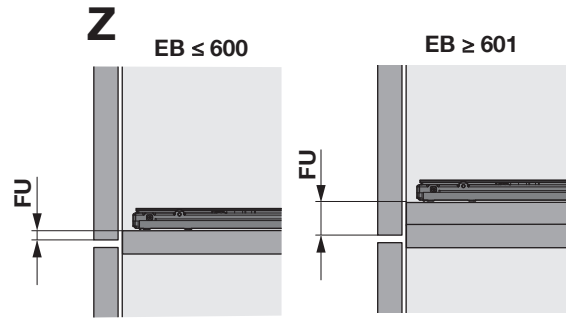
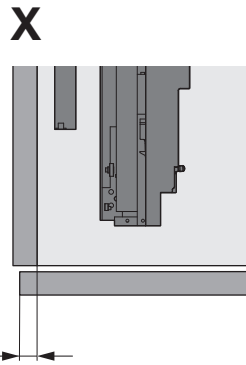
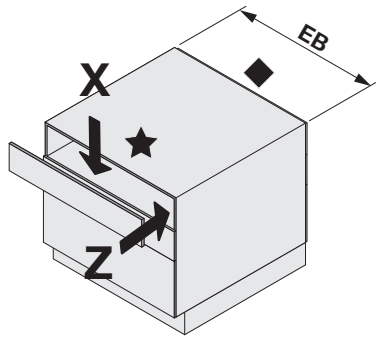
1



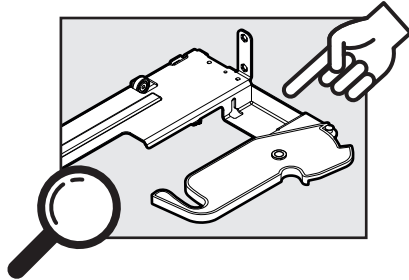
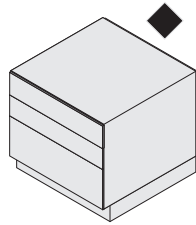
**!** DE Vor dem Frontjustieren nur leicht anziehen  
FR Avant d'ajuster la façade, ne la serrer que légèrement  
EN Before adjusting the front, tighten only slightly



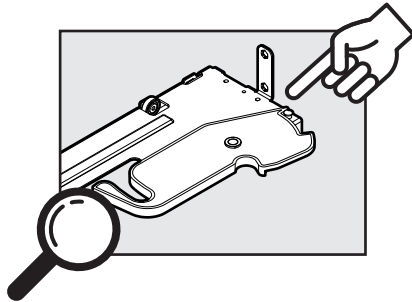
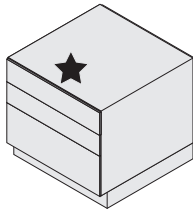
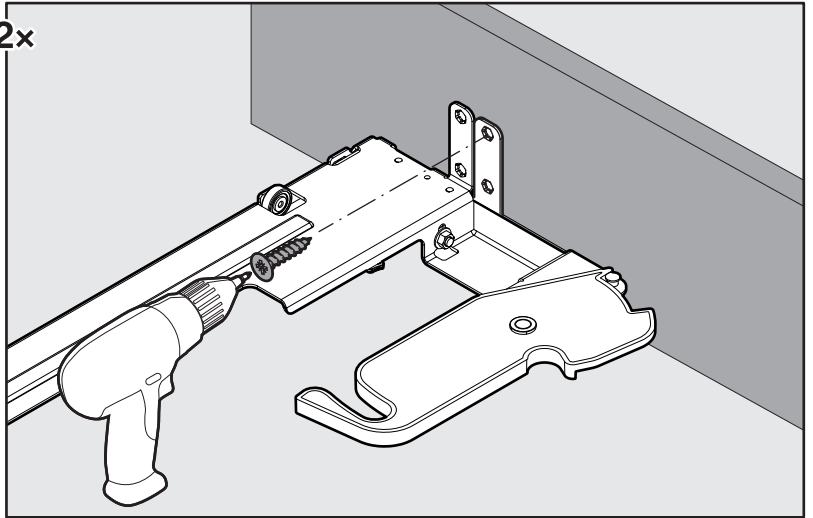
2



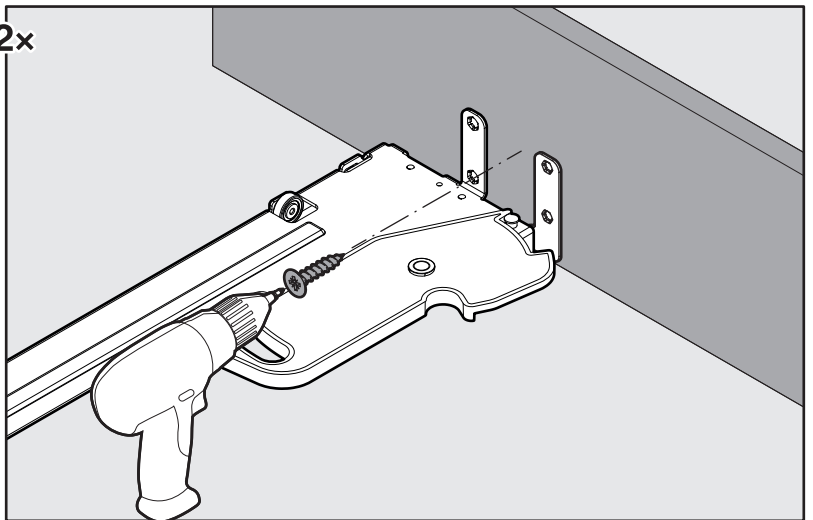
3



12x



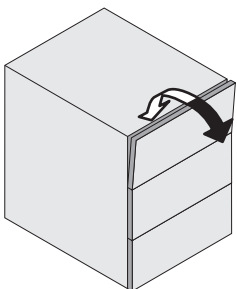
12x



**!** DE Weiter mit Punkt 7 der Montageanleitung 950.0795.MA  
 FR Passer au point 7 de l'instruction de montage 950.0795.MA  
 EN Continue with section 7 of installation instructions 950.0795.MA

**!** DE Nach dem Justieren fest anziehen  
 FR Après avoir ajusté la façade, serrer à fond  
 EN After adjusting the front, tighten firmly

i



4x

