

Sistema de cajones Riverso



Sistema de cajones extraíbles por ambos lados con frontales superpuestos para islas de muebles y separadores de espacios.

Con Rivero, un cajón se puede abrir y usar desde dos lados. Esto optimiza el trabajo, integrado en islas de cocina o separadores de espacios. Con el exclusivo sistema Rivero para cajones extraíbles por ambos lados, los frontales se abren: mientras un lado está abierto, el otro permanece cerrado. Esto significa que no hay límites para el diseño de muebles.

Rivero tampoco deja nada que desear en términos de comodidad para el usuario: el sistema se basa en un carril de extracción completa con una carga útil de 46 kg y excelentes propiedades de desplazamiento. Tiene cierre amortiguado y también funciona en un lado mediante el sistema 'Push-to-open' para frontales sin tirador.



Ámbito de aplicación: Cocina de isla



Ámbito de aplicación: Residencia de ancianos, Centro de cuidados



Ámbito de aplicación: Cantina, Restaurante



Ámbito de aplicación: Mostrador, puestos de venta



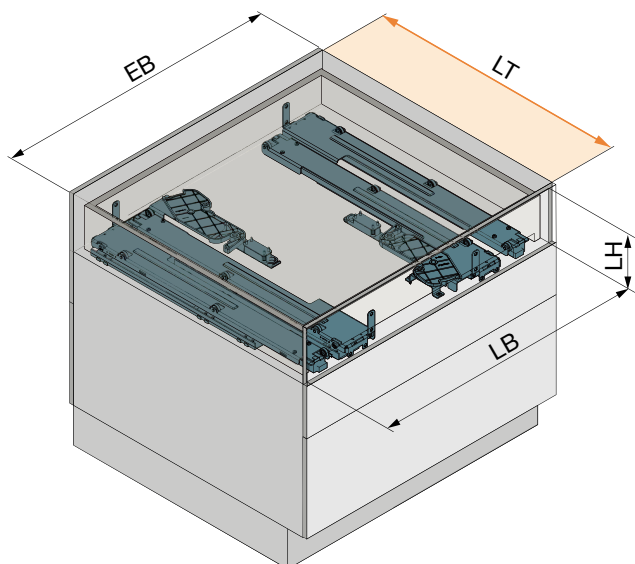
CARACTERÍSTICAS Y VENTAJAS

- + Acceso total a todo el contenido de un cajón desde dos lados del mueble
- + Permite intercambiar materiales entre dos habitaciones utilizando el mismo cajón
- + Ahorra tiempo y aumenta la eficiencia del trabajo
- + Ofrece soluciones innovadoras para requisitos específicos
- + Usos posibles: islas de cocina, mostradores de tiendas, sector sanitario, separadores de espacios, puntos de venta, salones de belleza, laboratorios, etc.

CARACTERÍSTICAS TÉCNICAS

- ▶ Adecuado para muebles personalizados, ya que es independiente de las dimensiones y de los materiales
- ▶ Se puede instalar un mecanismo de apertura “push-to open” por un lado para la apertura sin tirador
- ▶ Cierre silencioso y amortiguado gracias al elemento Softclose integrado
- ▶ Gran capacidad de carga de 46 kg
- ▶ Los frontales superpuestos permiten lograr una imagen frontal uniforme
- ▶ Sistema de guías invisible gracias al montaje en base intermedia reforzada o el suelo del mueble
- ▶ Ajustable en ambos lados en tres dimensiones

DATOS TÉCNICOS



Frontales sin tiradores	opcional
Sin barreras	sí
Softclose integrado	sí
Softopen integrado	no
Tipo	530/610/760
Capacidad de carga	0-46 kg
Color	zincado
Ancho de mueble (EB)	550-915 mm
Ancho interior (LB)	512-883 mm
Altura interior mín. (LH)	89 mm
Profundidad interior (LT)	Tipo 1 = 530-609 mm
	Tipo 2 = 610-759 mm
	Tipo 3 = 760-900 mm

TUTORIALES E INSTRUCCIONES

- Instrucciones de montaje
- Archivos CAD
- Ayudas a la planificación
- Códigos y accesorios

Encontrará más información en nuestro sitio web.

RIVERSO EN EL SITIO WEB



VÍDEO DE PRODUCTO



VÍDEO DE MONTAJE



AYUDA A LA PLANIFICACIÓN



peka

Luzernerstrasse 20, 6295 Mosen, Switzerland
T +41 41 919 94 00, F +41 41 919 94 10
peka@peka.com www.peka.com

