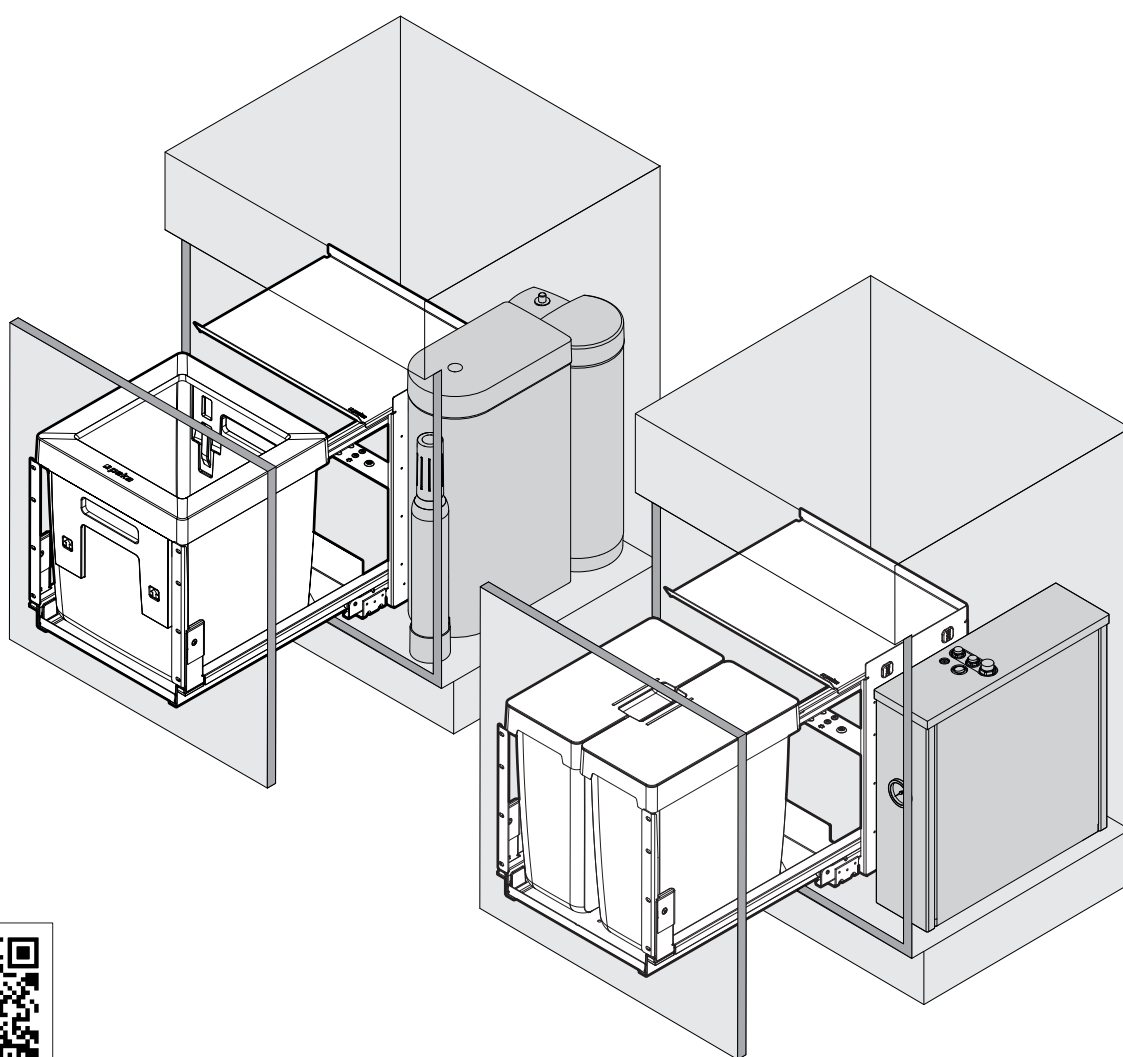
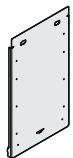
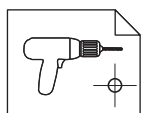
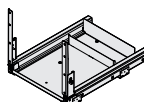


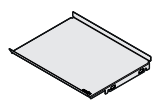

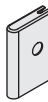
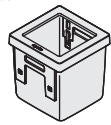
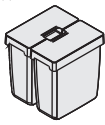
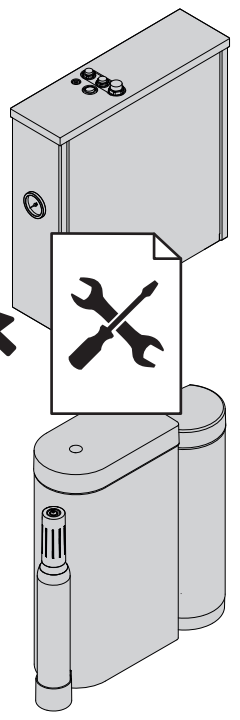
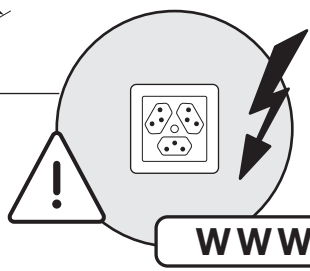
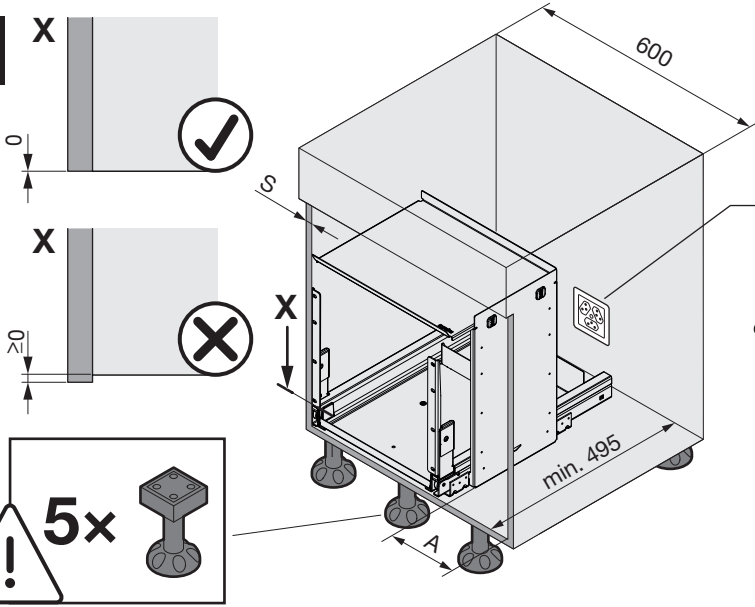


# OEKO COMPLET AQUA Q

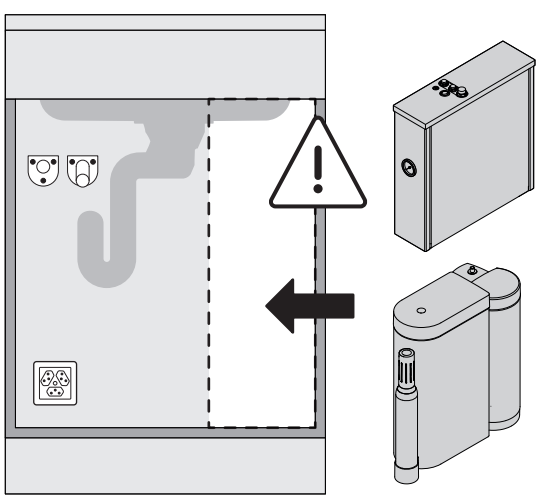
Abfallsystem für Kochendwasser-System oder Wasserfilter  
Système de déchets pour un système d'eau bouillante ou un filtre à eau  
Waste system for a boiling water system or water filter



Art.Nr. 200.2787.xx 200.2831.xx	1x 							
1x 	17x  Ø 4,5x15	6x  Ø 4,5x20	1x 	2x 	2x 	1x  200.2788.xx	1x  200.2831.xx	

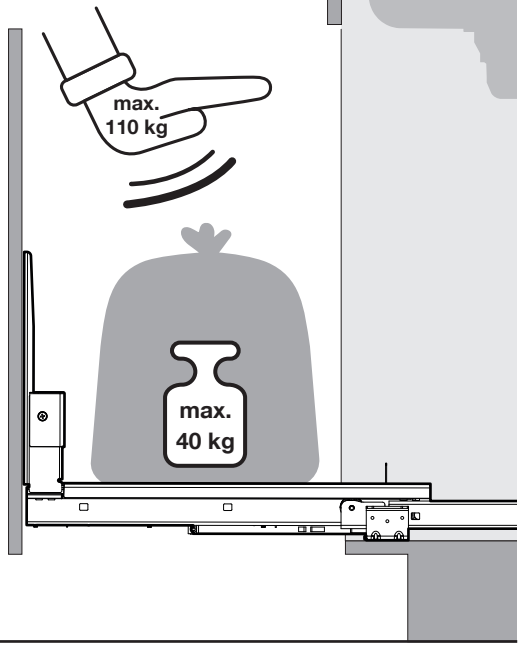
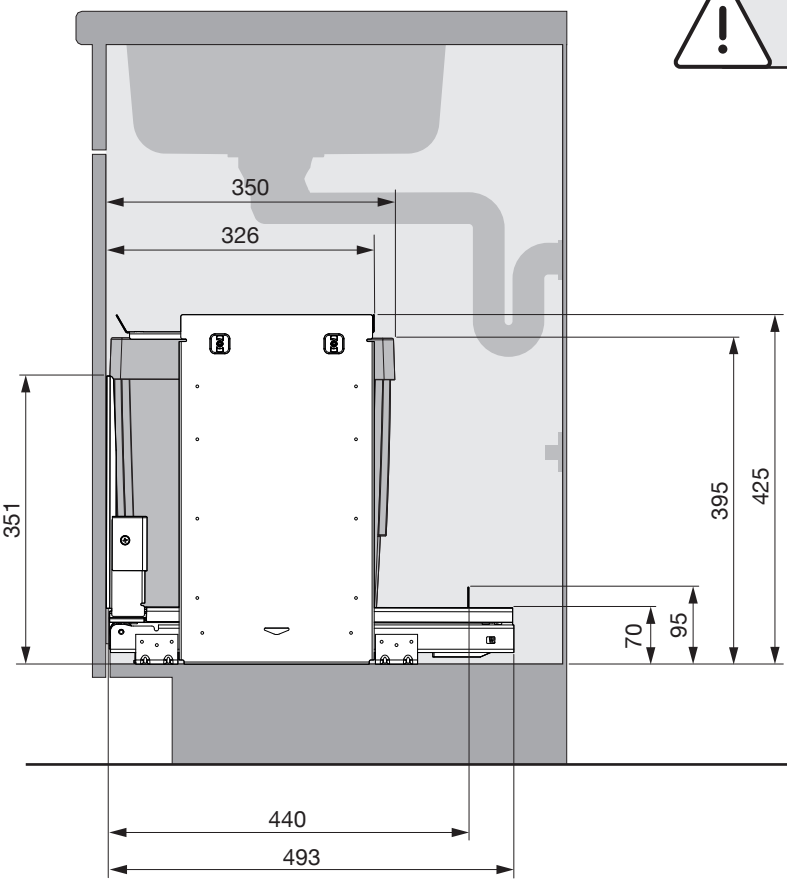
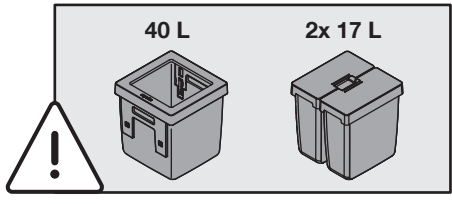


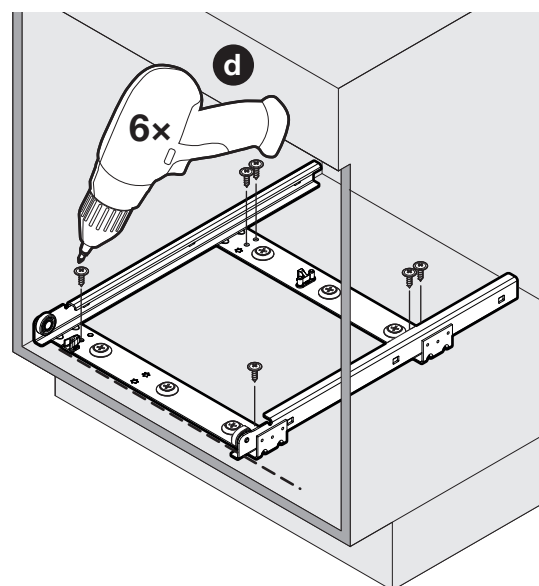
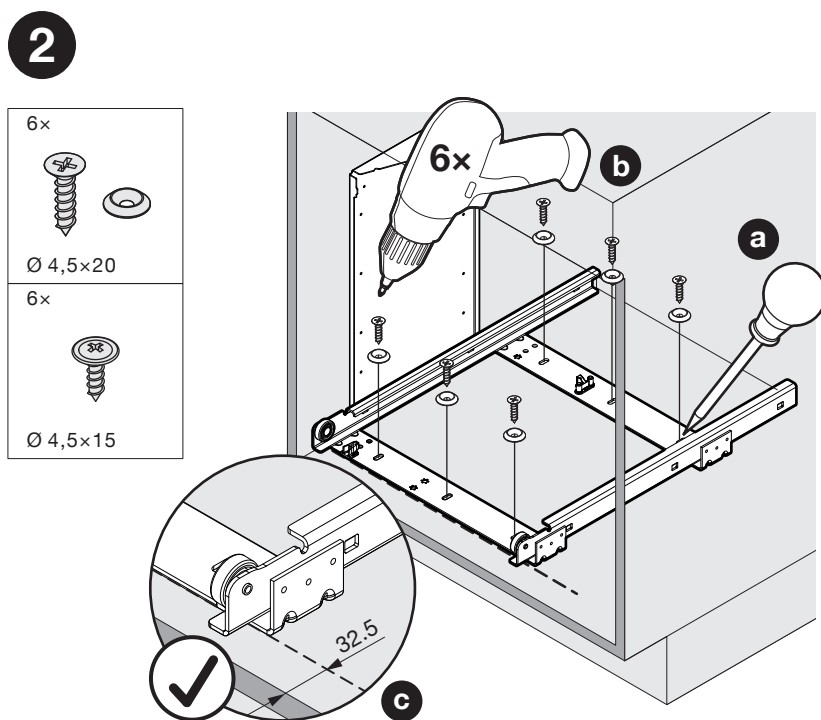
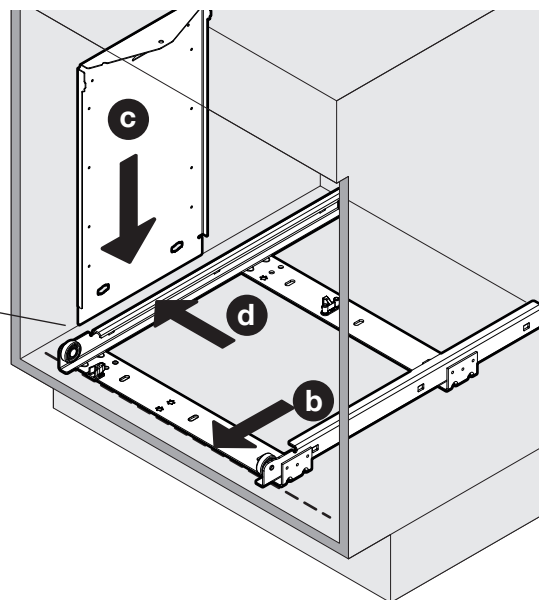
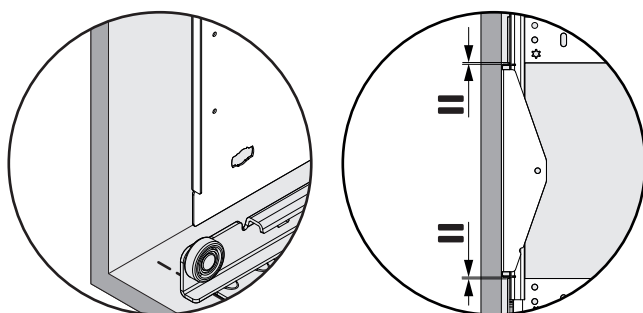
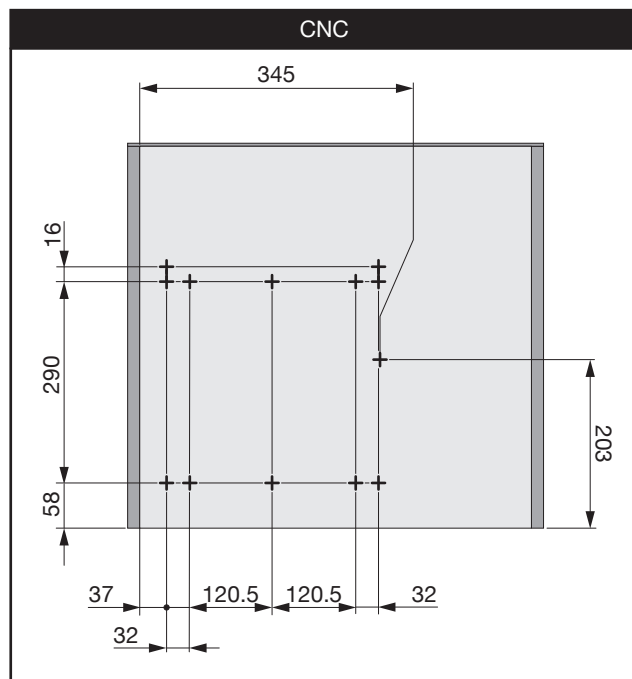
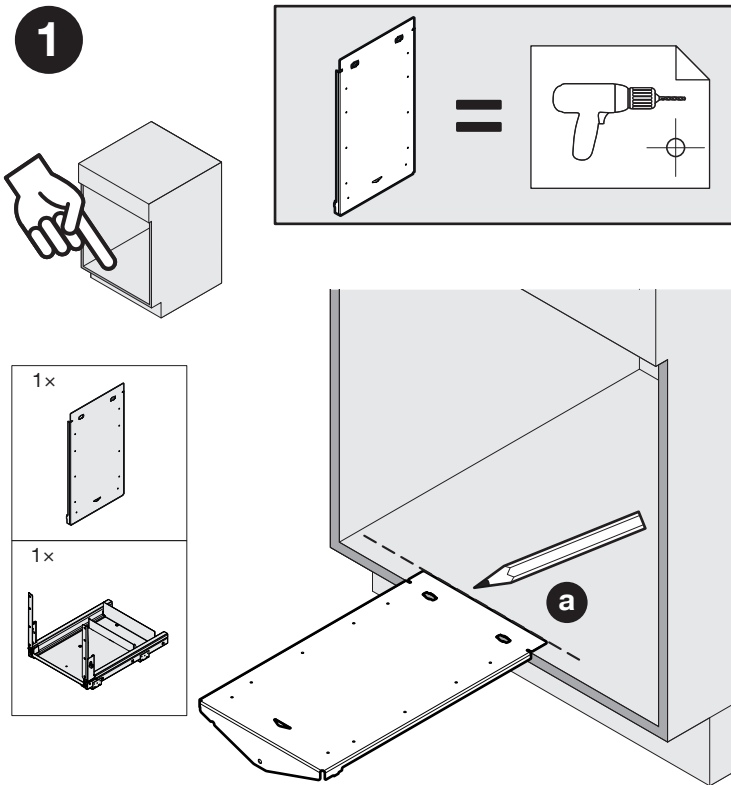
S	A
16	182
19	176



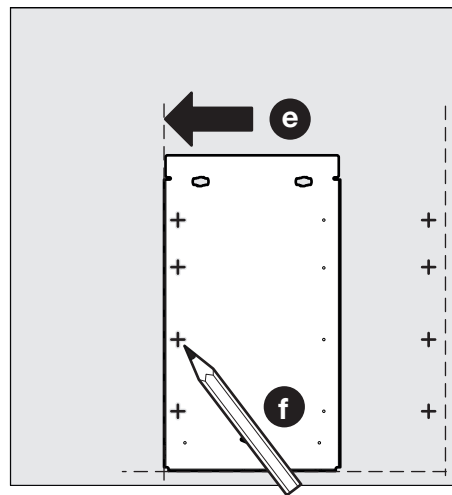
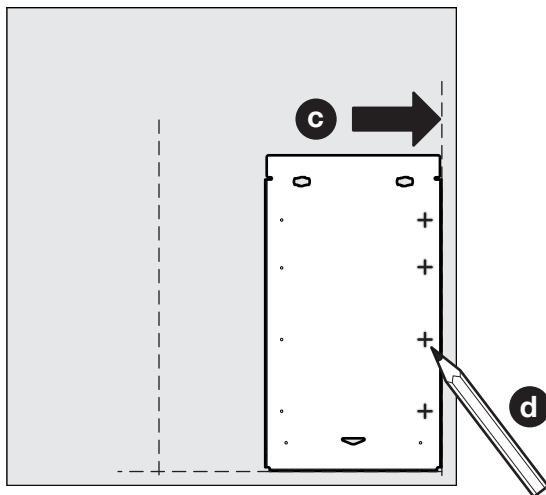
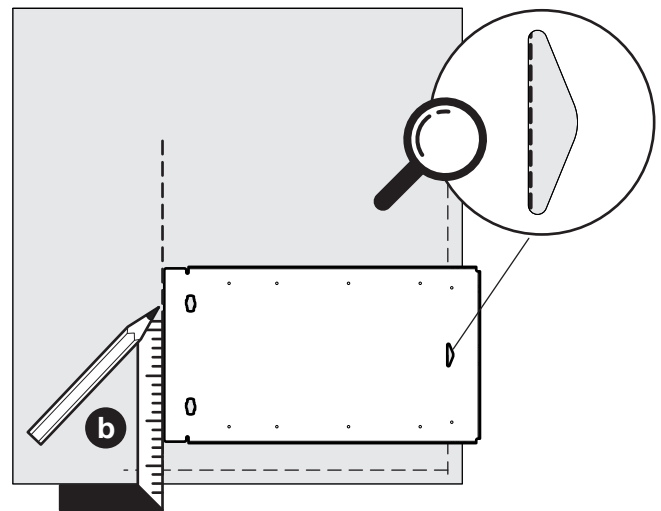
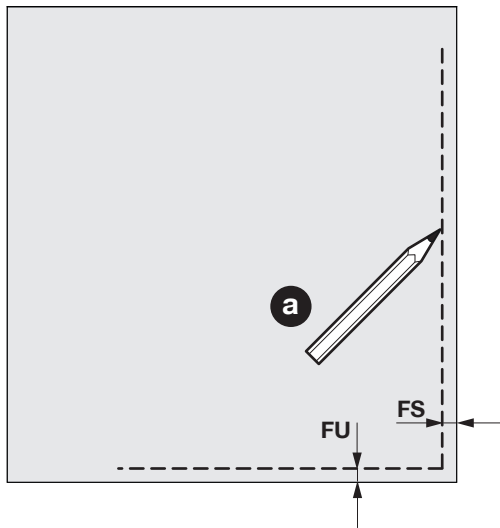
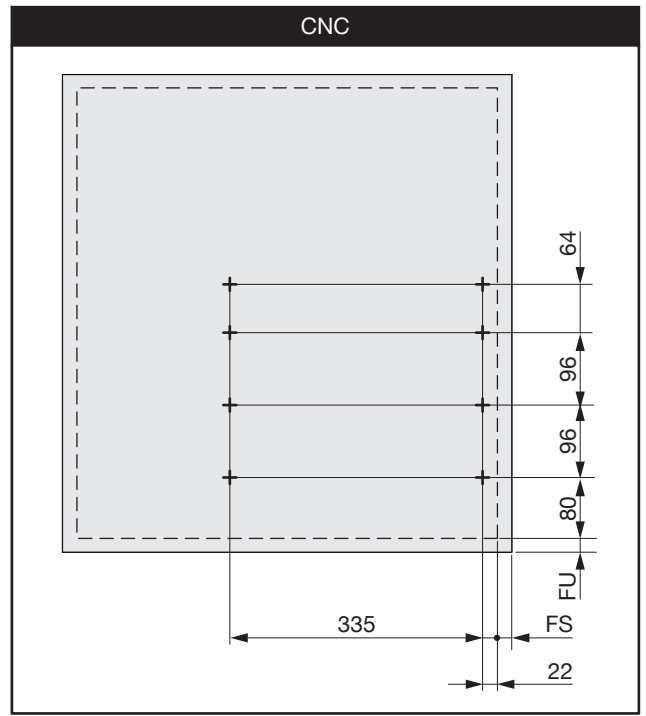
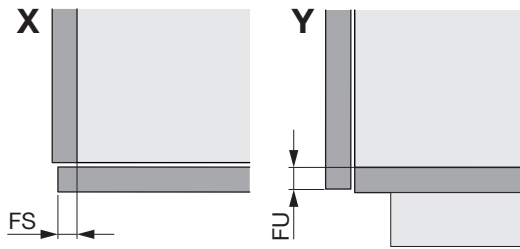
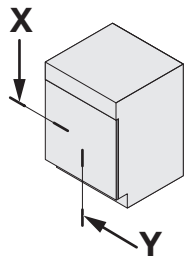
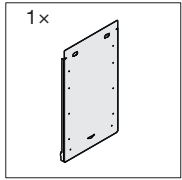
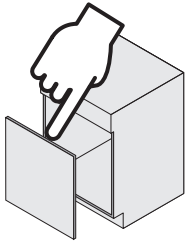
**DE** Lüftungsabstand gemäss Gerätehersteller.  
**FR** Distance de ventilation selon le fabricant de l'appareil.  
**EN** Ventilation distance according to appliance manufacturer.

**DE** Die rechte Version wird spiegelbildlich montiert.  
**FR** La version droite est montée de manière inversée.  
**EN** The right version is mounted in reversed image.

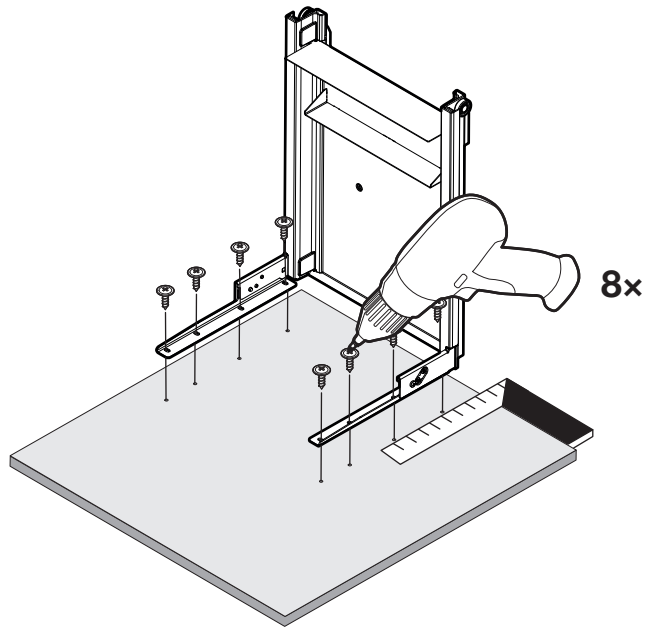
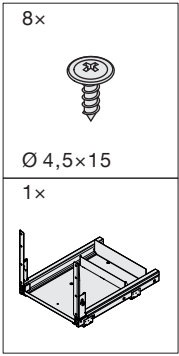




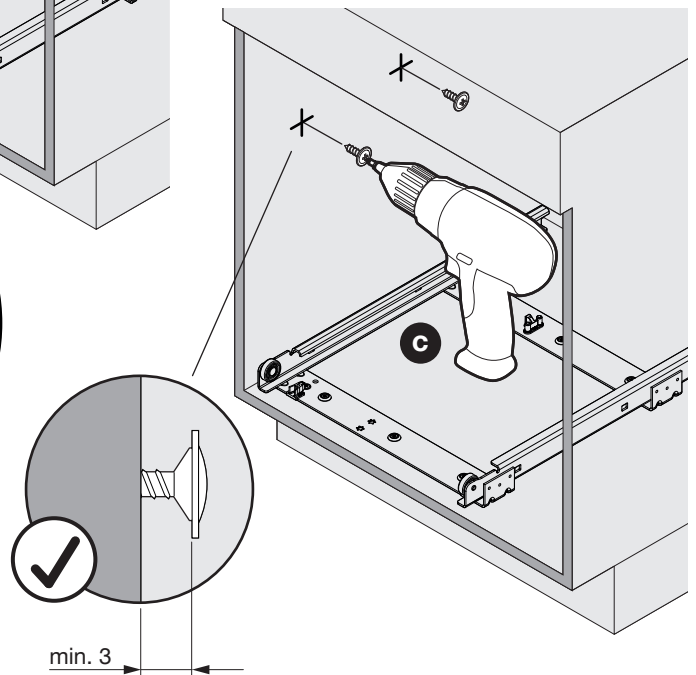
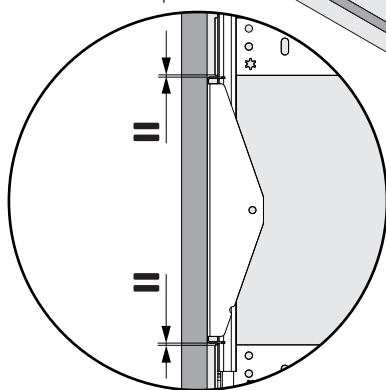
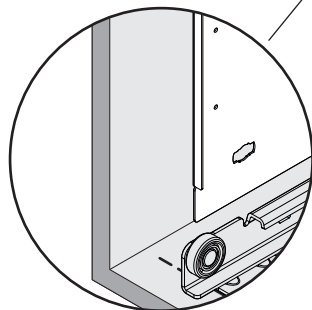
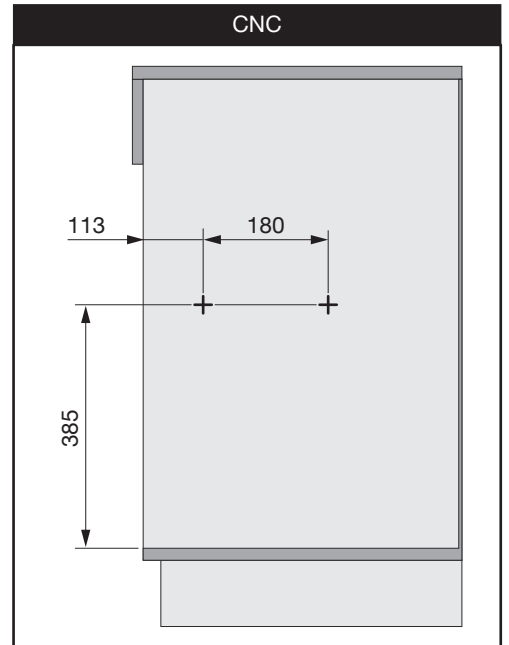
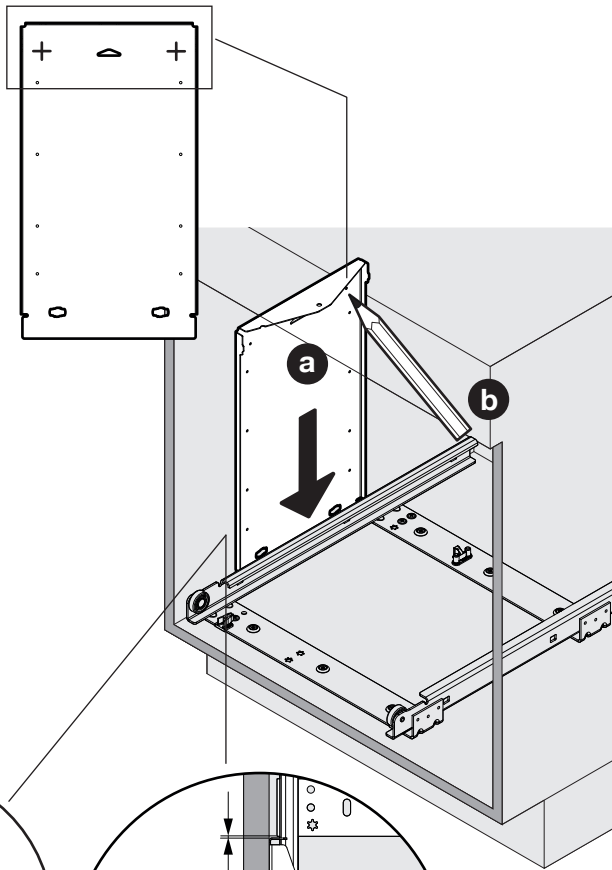
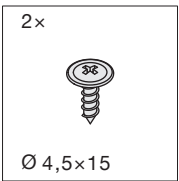
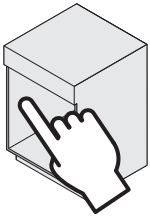
3




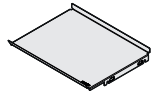


4

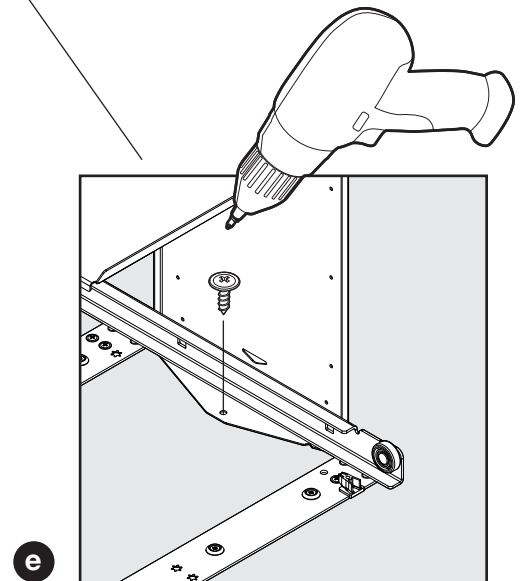
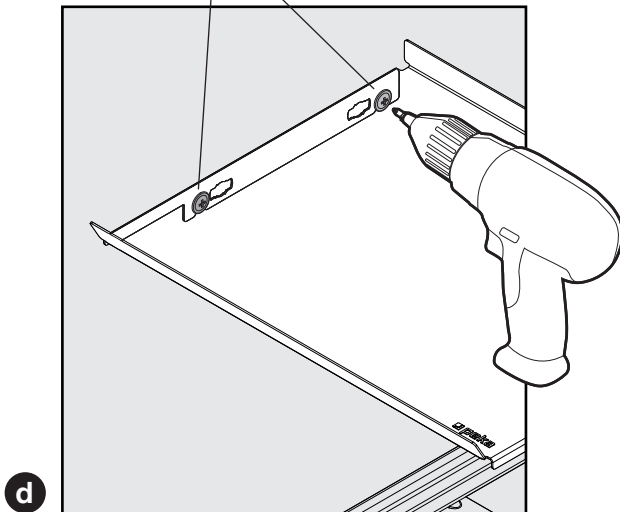
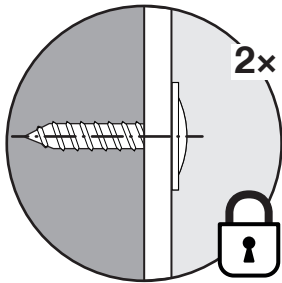
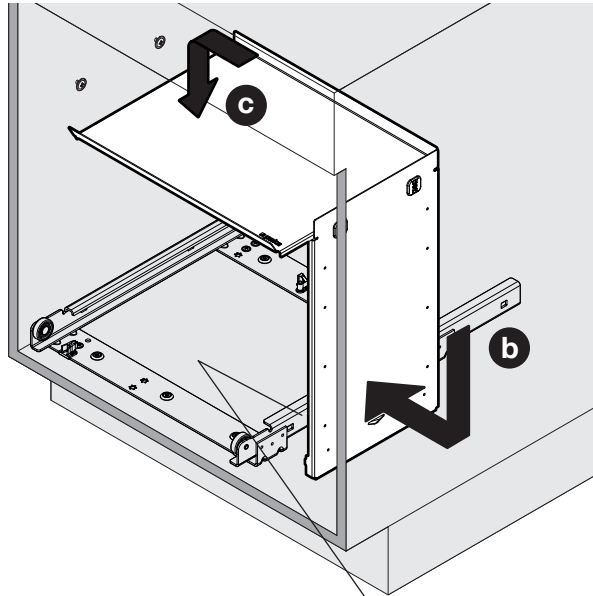
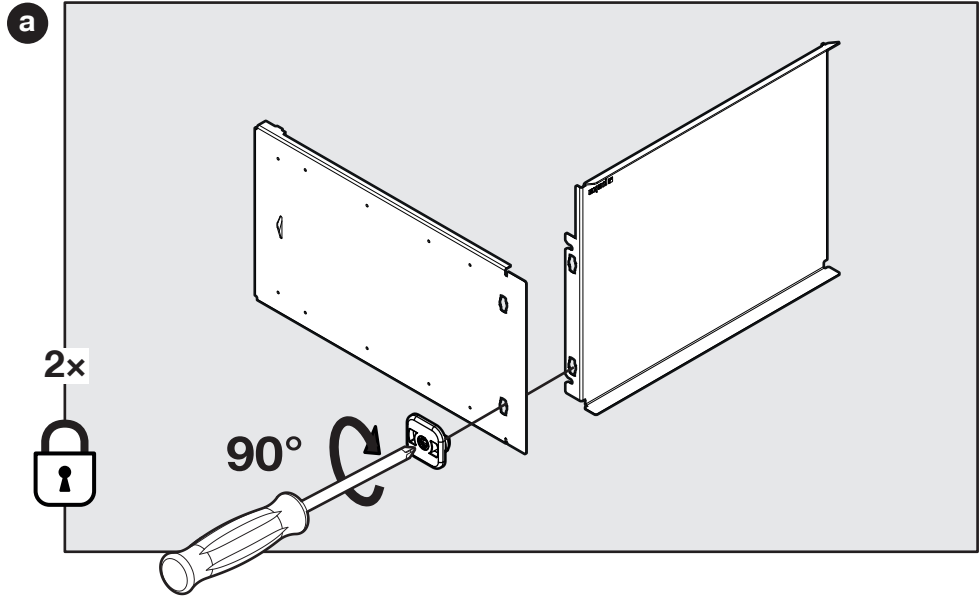


5

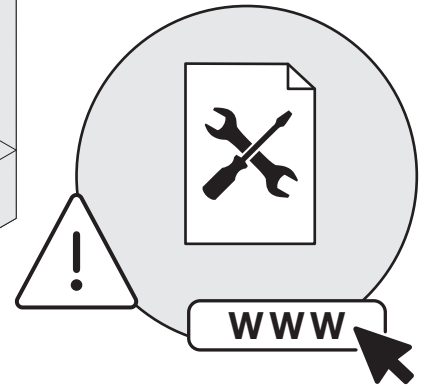
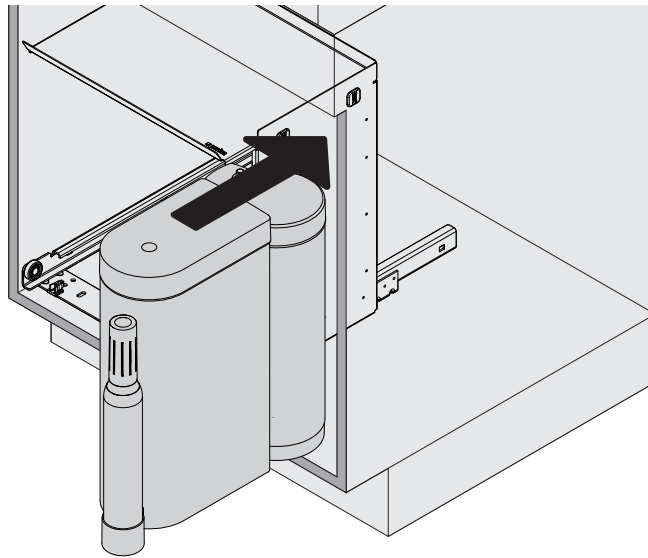


# 6

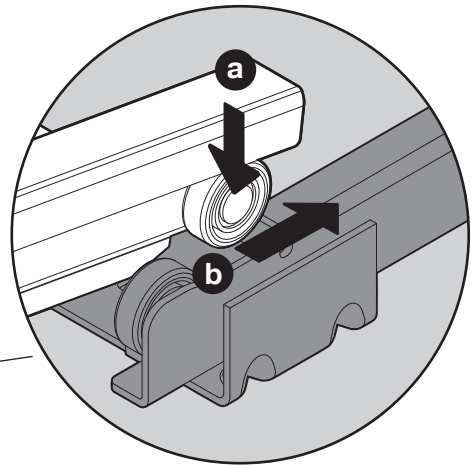
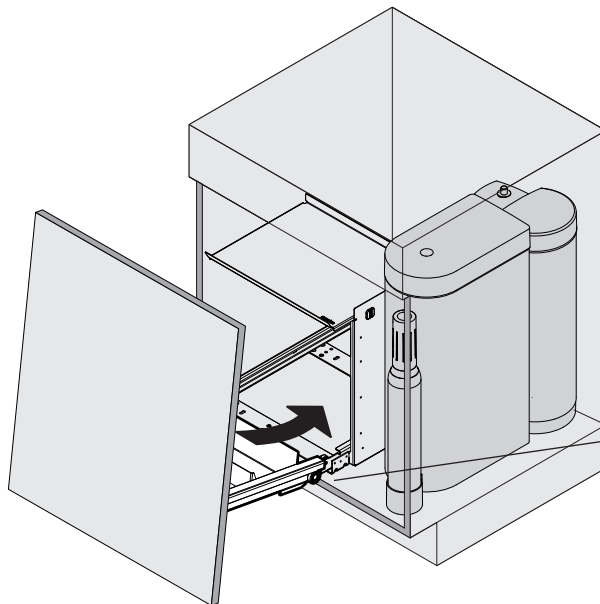
- 1x 
- 1x 
- 2x 
- 1x   
Ø 4,5x15



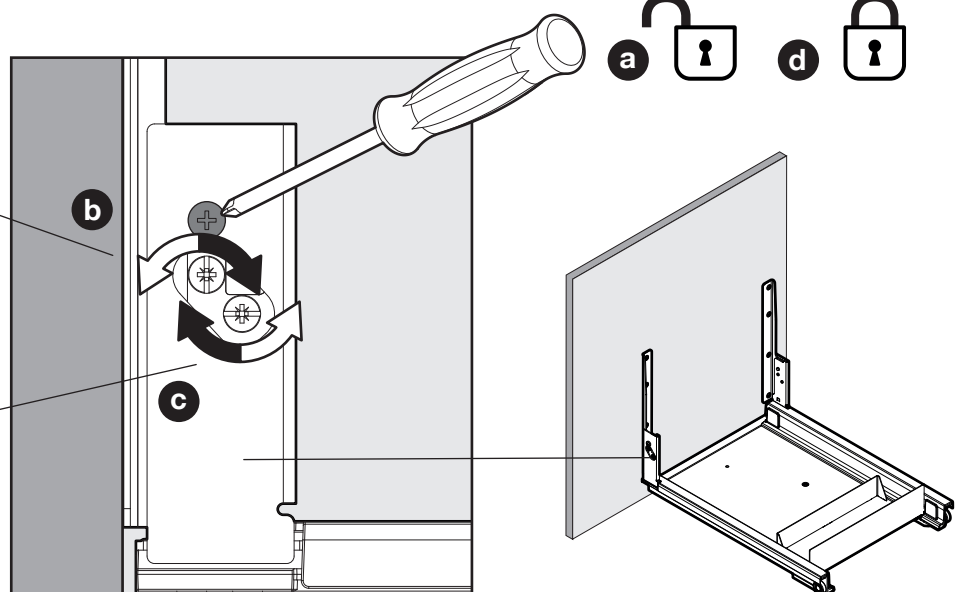
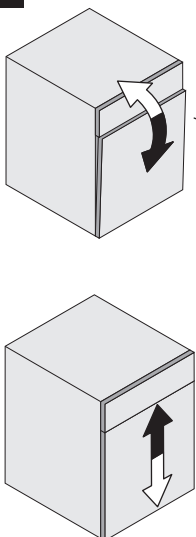
7



8

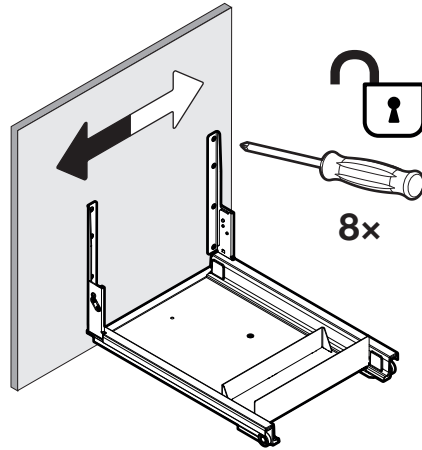
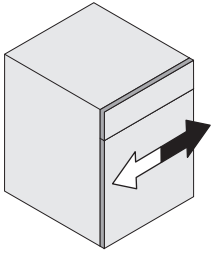


i

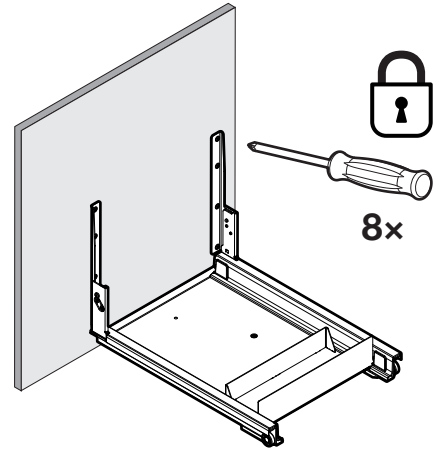




Max.  $\pm 2$  mm

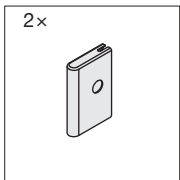


8x

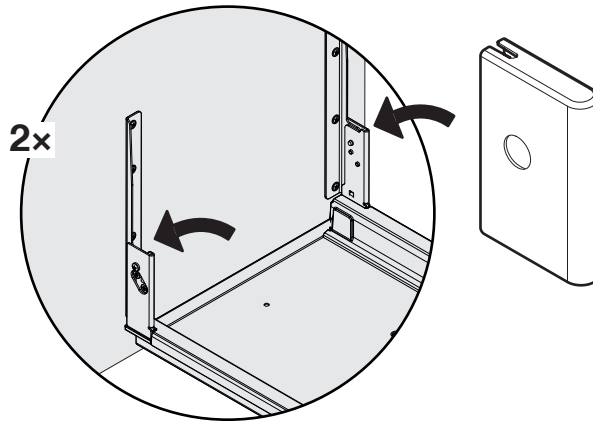


8x

9

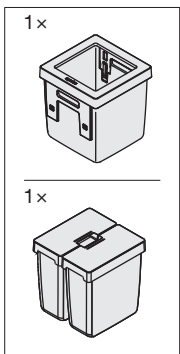


2x



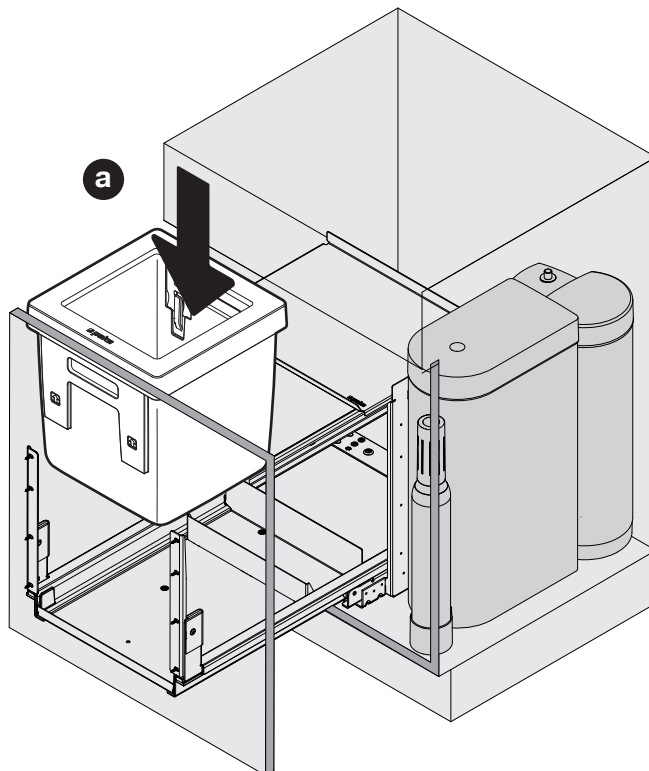
2x

10

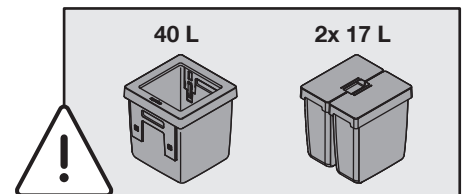


1x

1x



a



40 L

2x 17 L