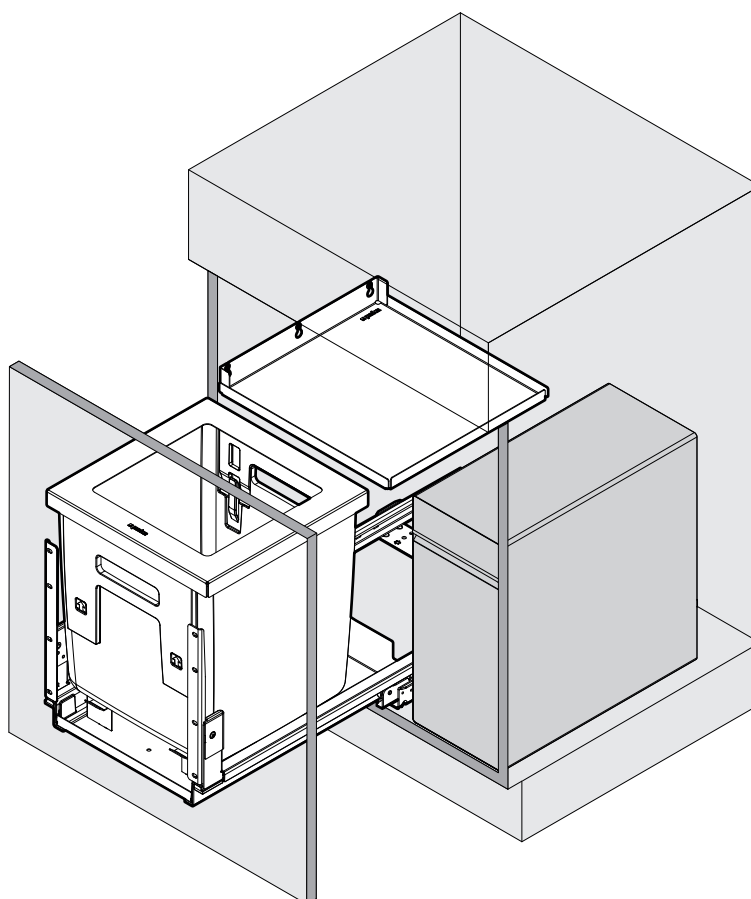
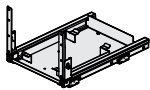


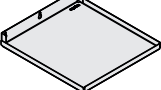

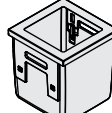


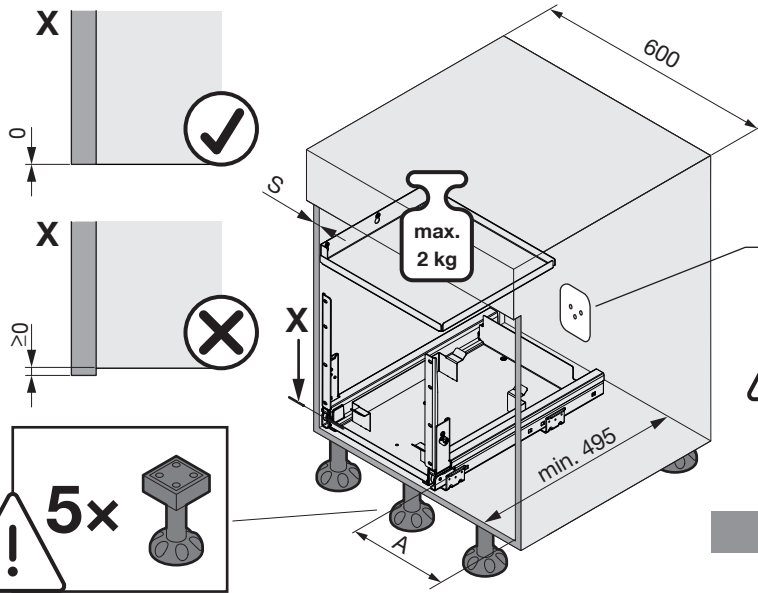
OEKO COMPLET AQUA S

Abfallsystem für Kochendwasser-System oder Wasserfilter
Système de déchets pour un système d'eau bouillante ou un filtre à eau
Waste system for a boiling water system or water filter

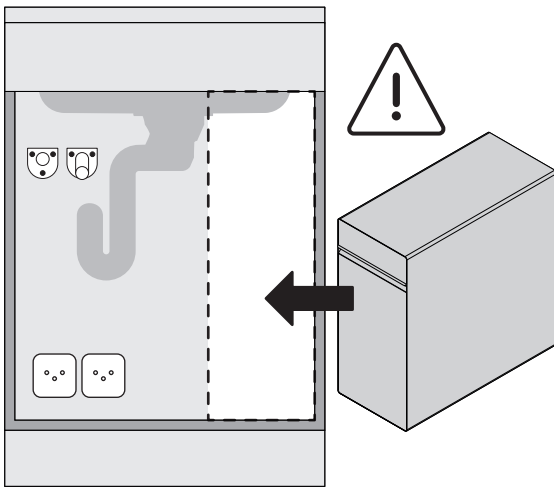


Art.Nr.
200.2833.43

1x 	17x  Ø 4,5x15	6x  Ø 4,5x20	1x 	2x 	1x 
---	--	---	---	---	--

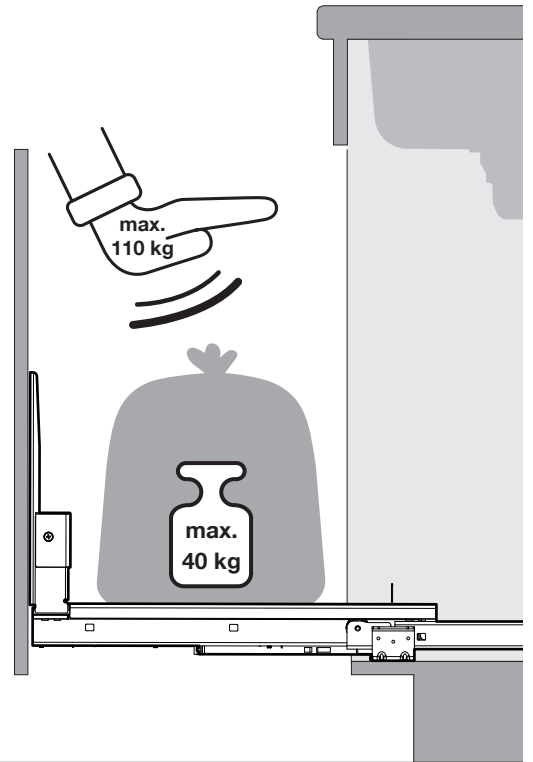
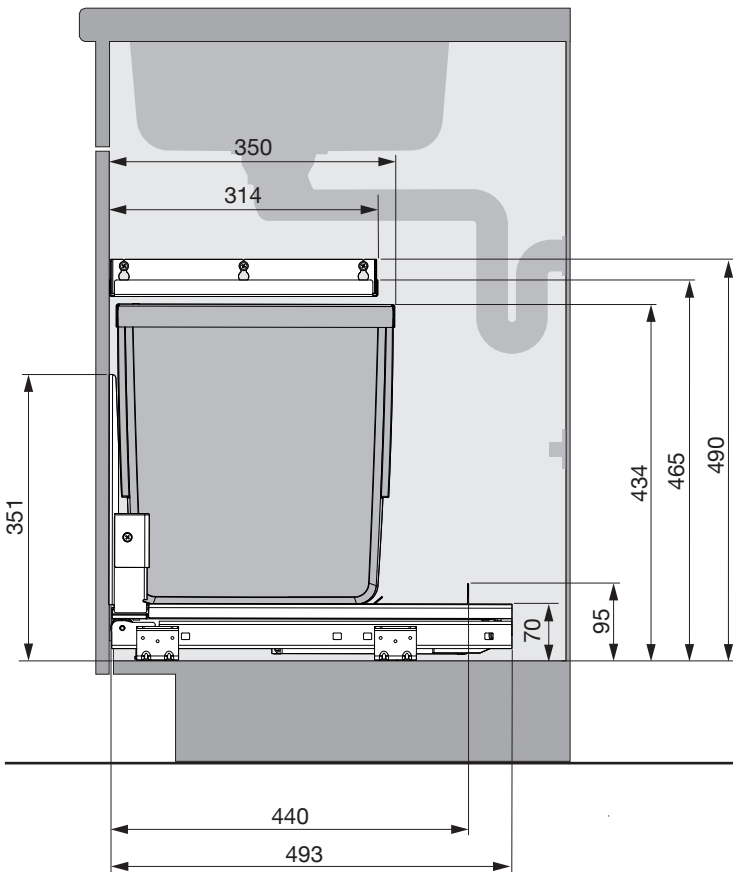


S	A
16	220
19	214

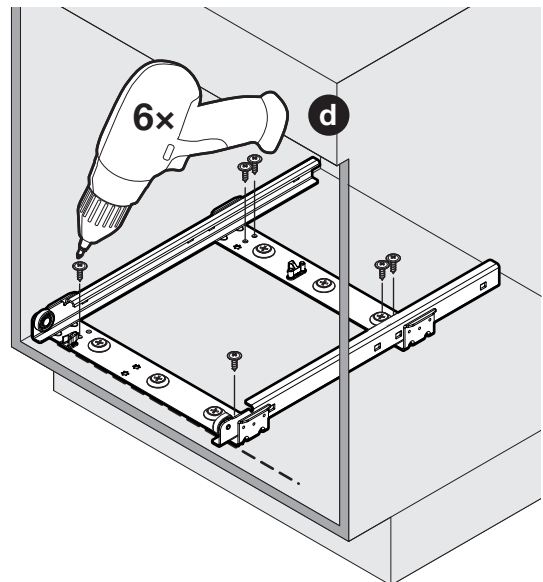
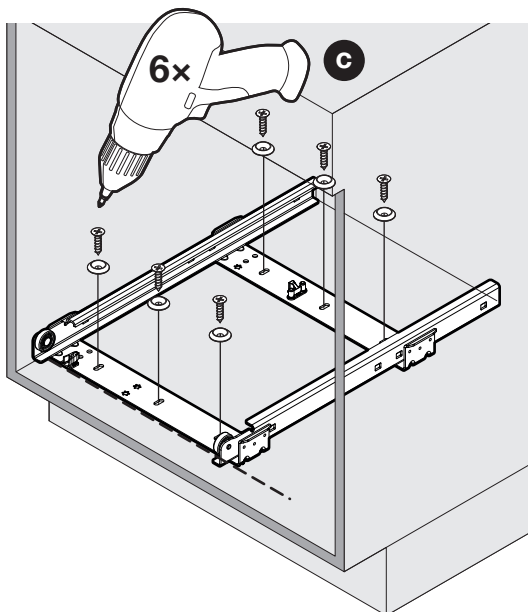
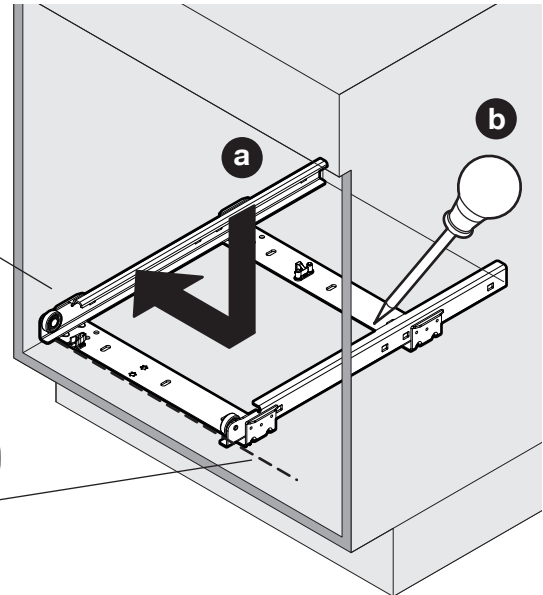
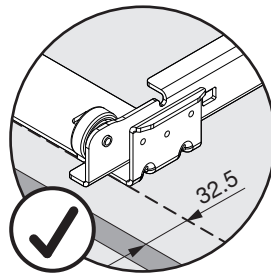
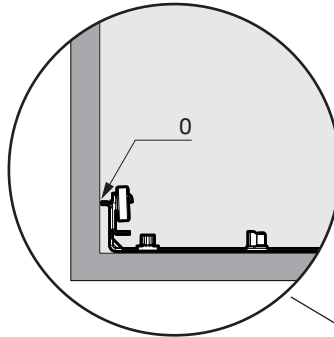
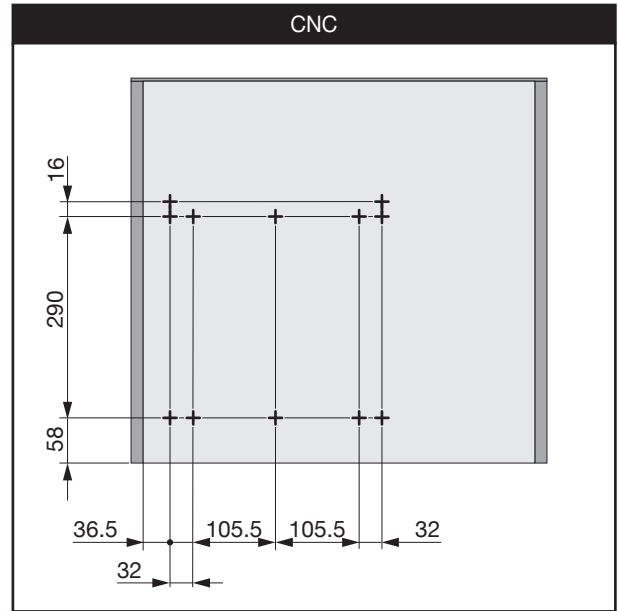
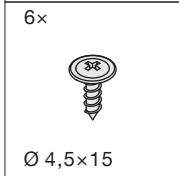
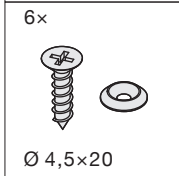
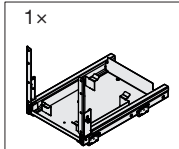
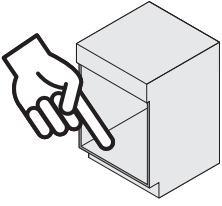


! DE Lüftungsabstand gemäss Gerätehersteller.
 FR Distance de ventilation selon le fabricant de l'appareil.
 EN Ventilation distance according to appliance manufacturer.

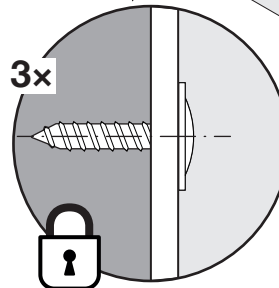
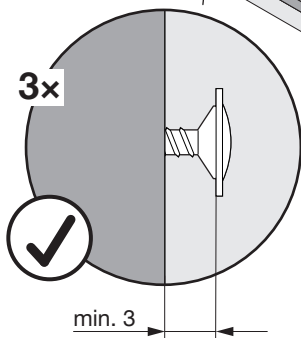
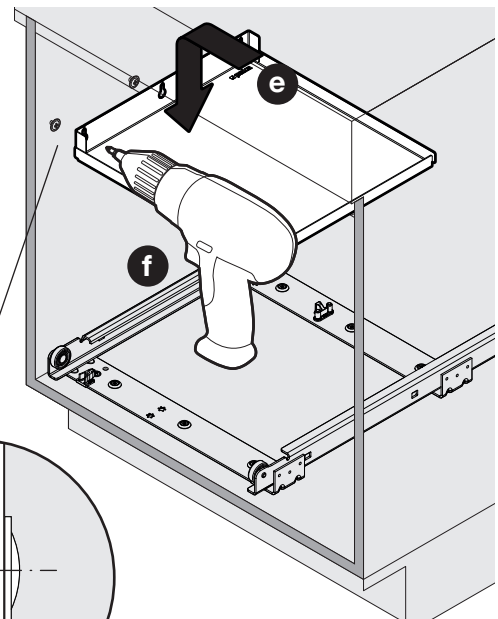
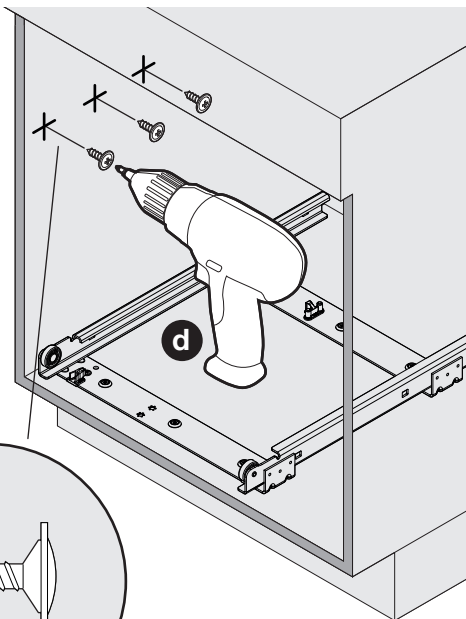
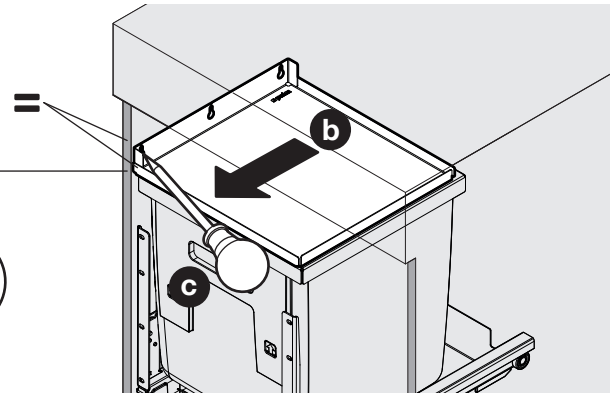
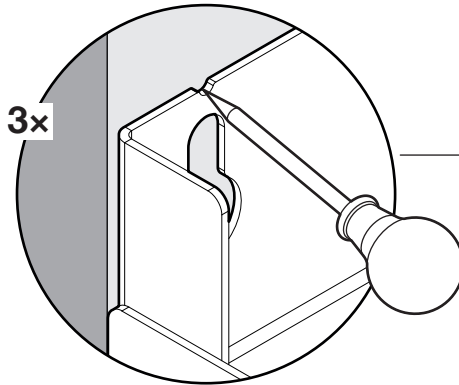
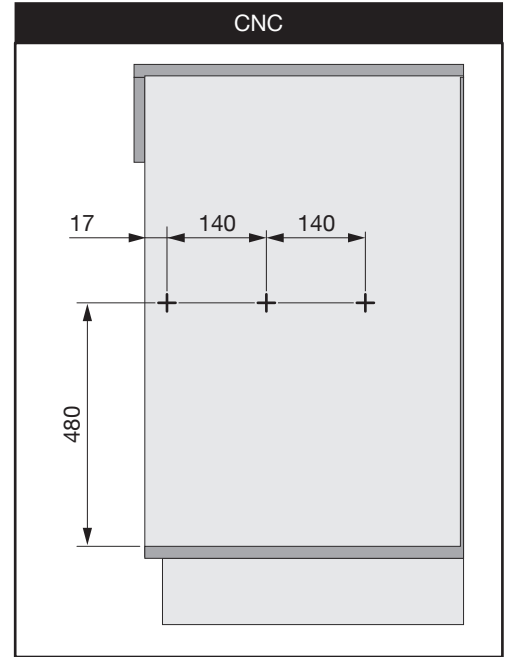
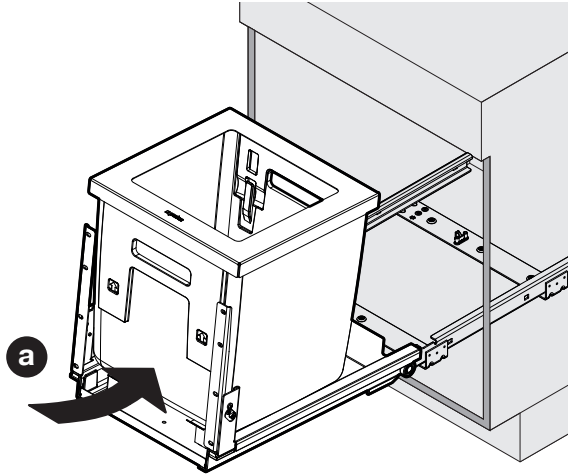
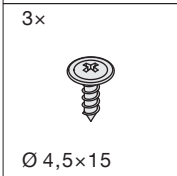
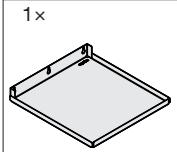
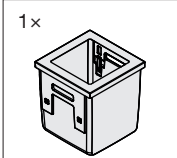
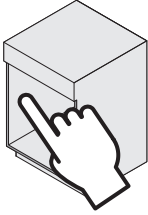
! DE Die rechte Version wird spiegelbildlich montiert.
 FR La version droite est montée de manière inversée.
 EN The right version is mounted in reversed image.



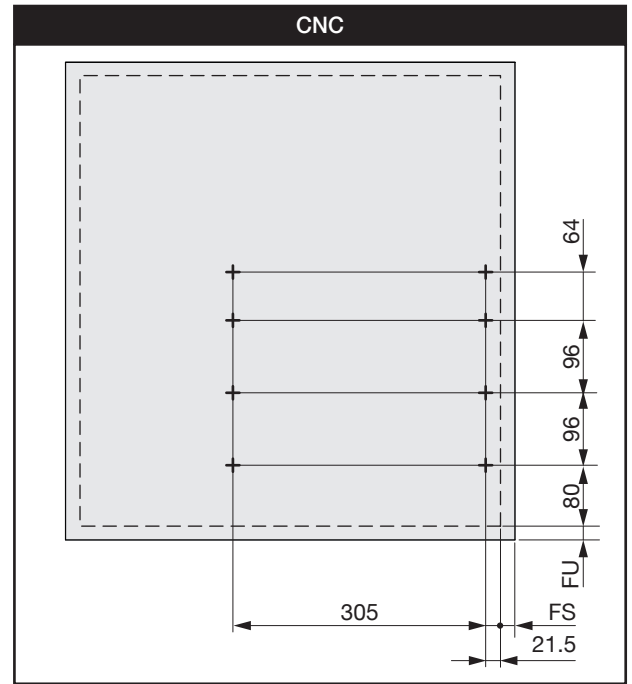
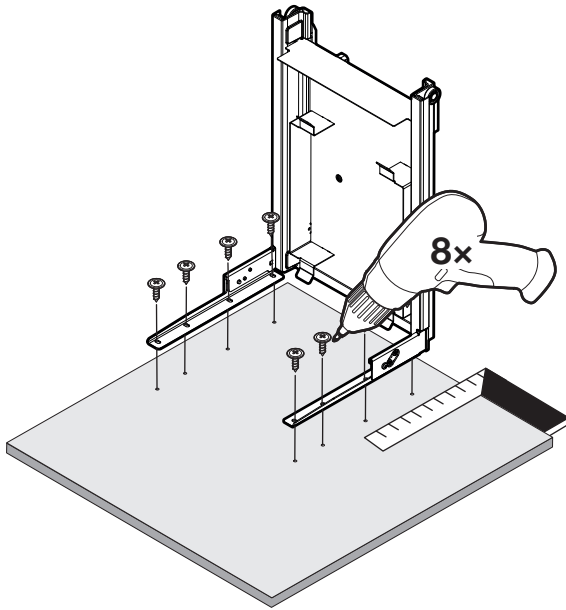
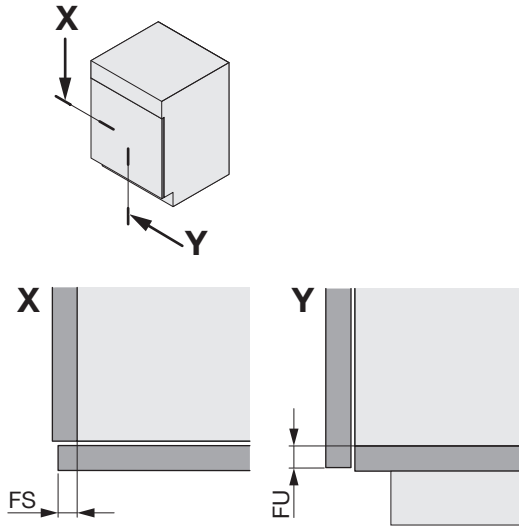
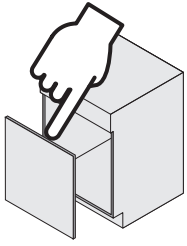
1



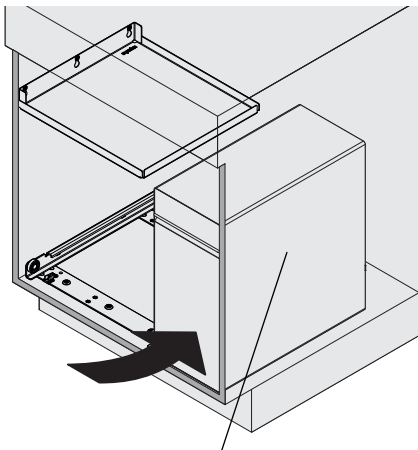
2



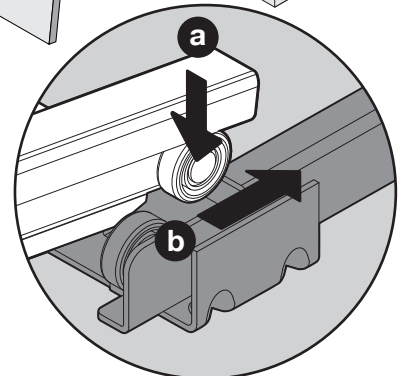
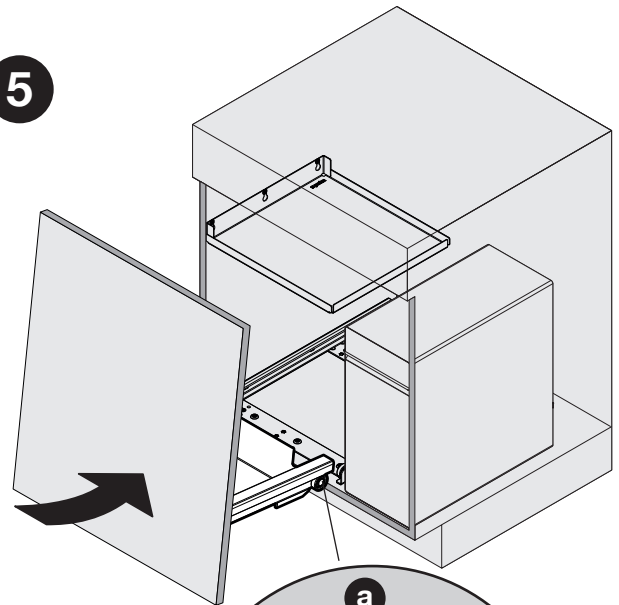
3



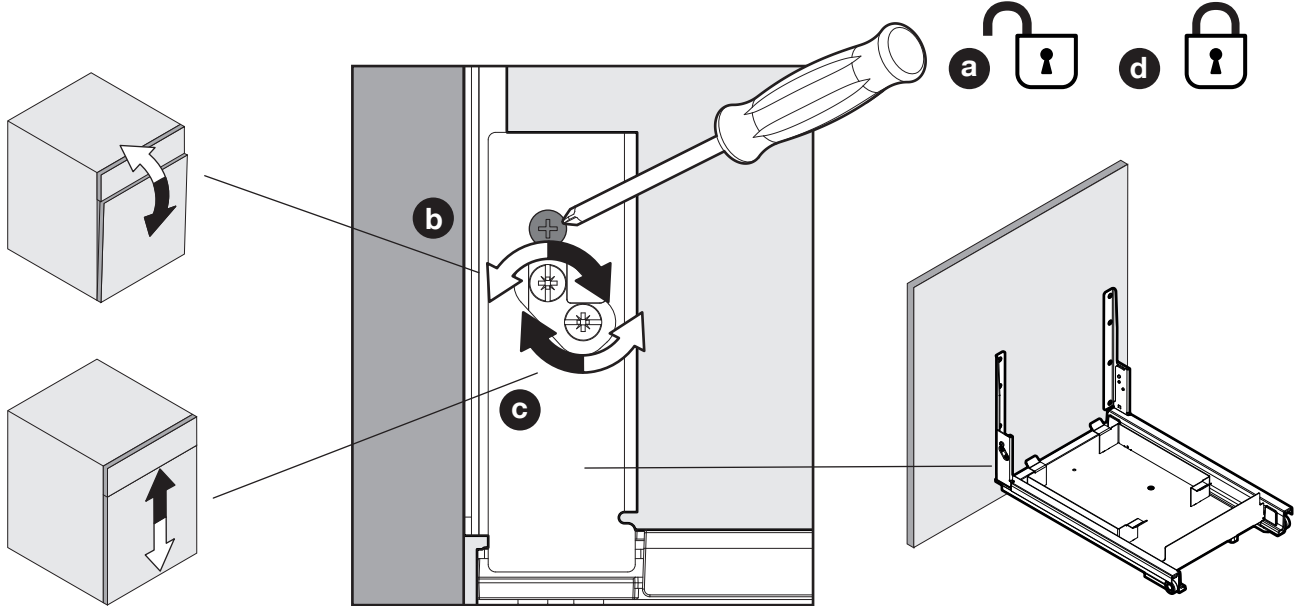
4



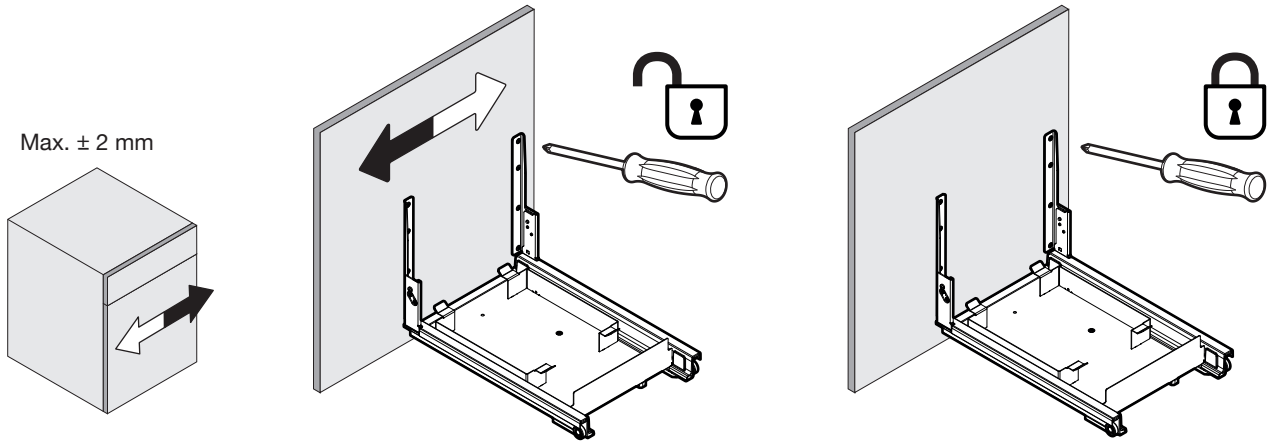
5



i



Max. ± 2 mm



6

