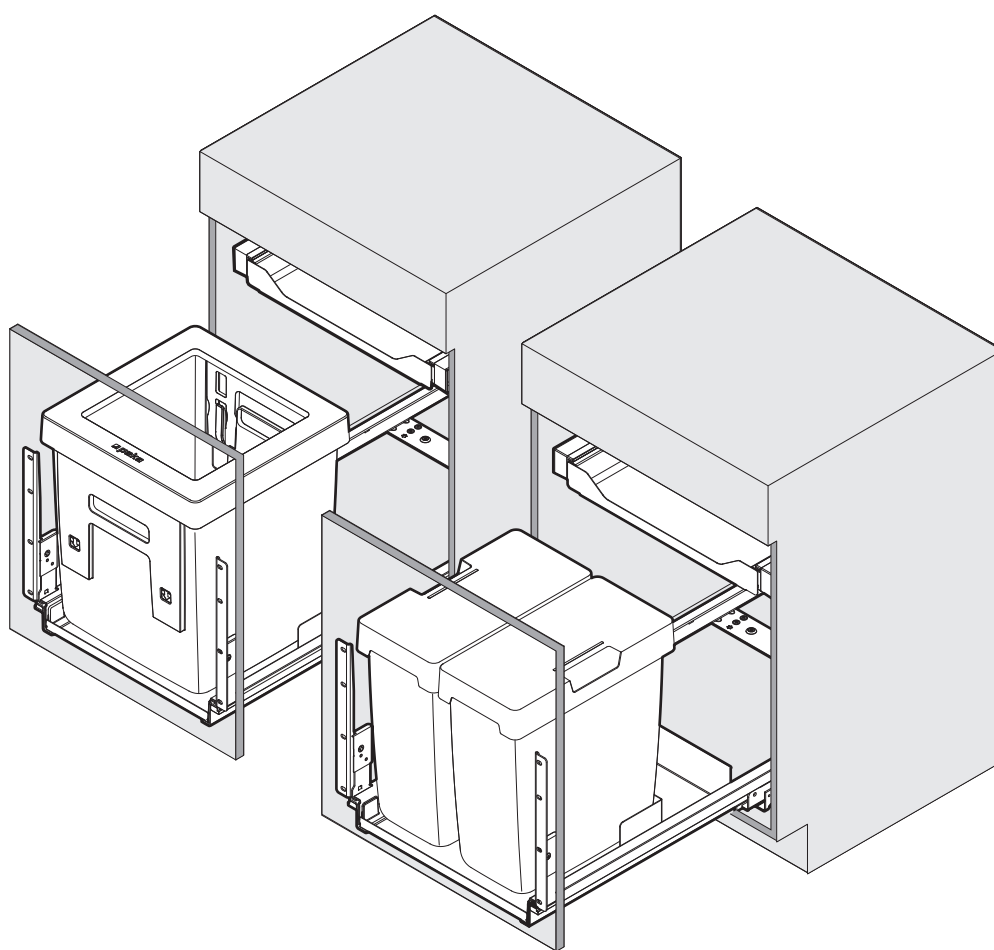


# OEKO COMPLET

Abfallsystem inklusive Auszugschienen  
Système de déchets avec coulisses  
Waste system including extension runners



Art.Nr.

**Typ**

**450/500x490**

200.1661.xx

200.1662.xx

**Typ**

**450/500x540**

200.1664.xx

200.1665.xx

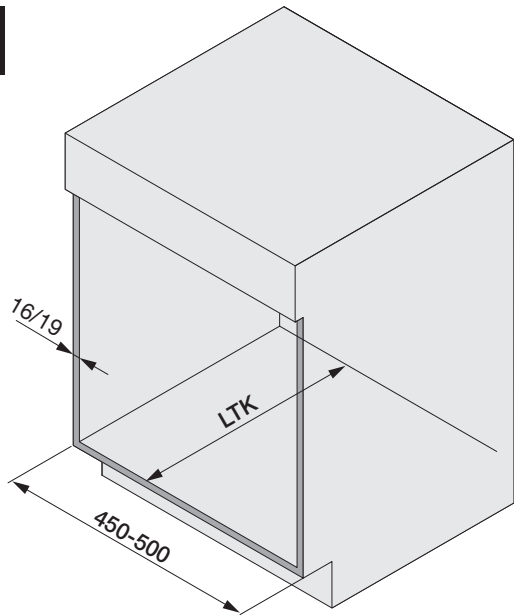
1x  950.0628.MA	2x 	4x  Ø 4,5x40	18x  Ø 4,5x15	6x  Ø 4,5x20
1x 	2x 	1x 		

Option

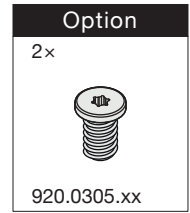
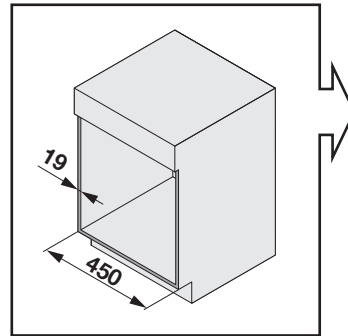
2x



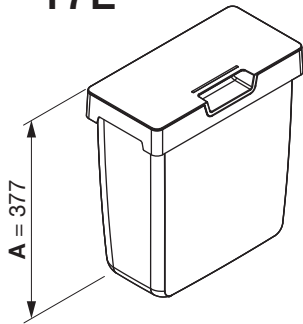
920.0305.xx



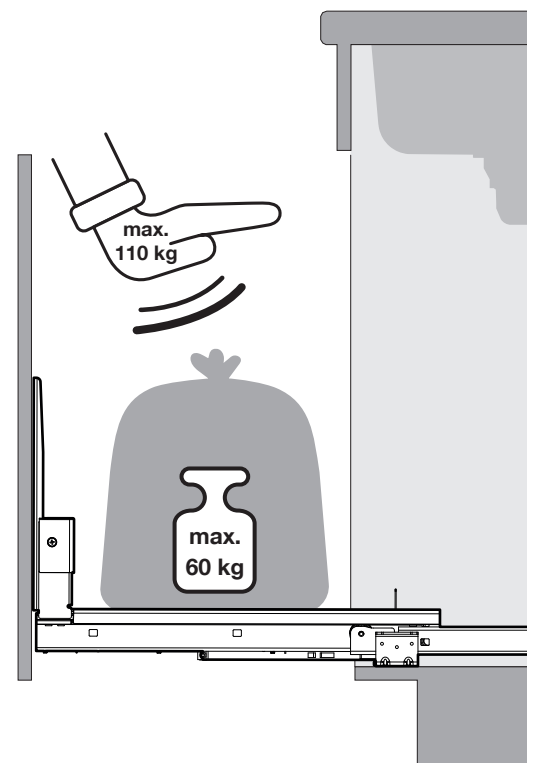
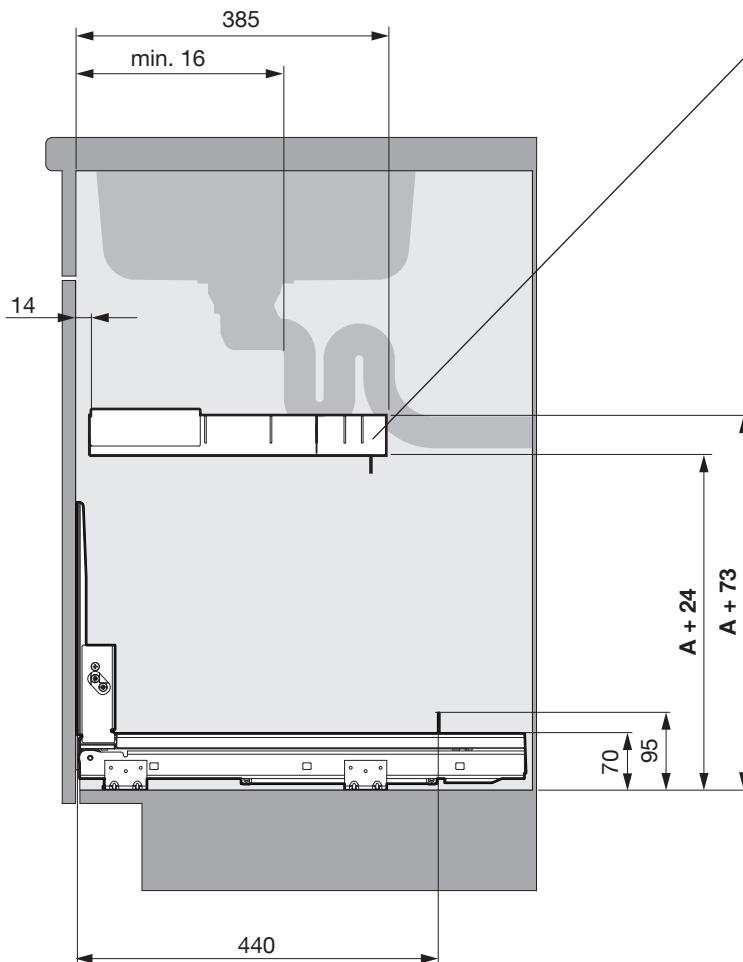
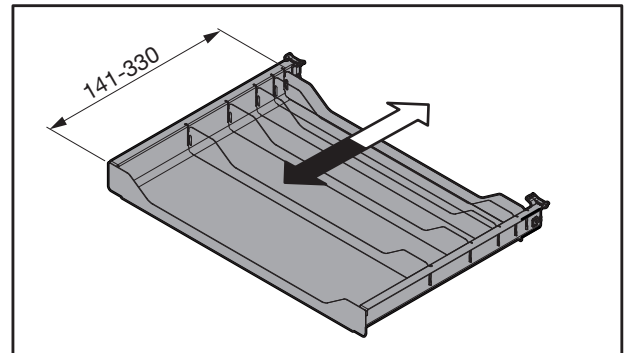
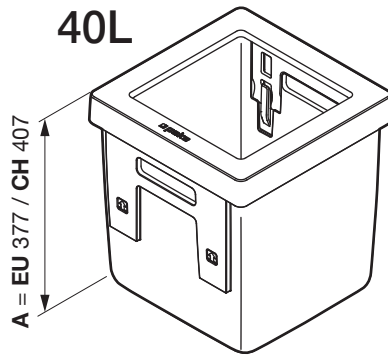
Art. Nr	LTK
200.1661.xx 200.1662.xx	min. 495
200.1664.xx 200.1665.xx	min. 545



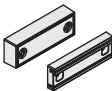


17L

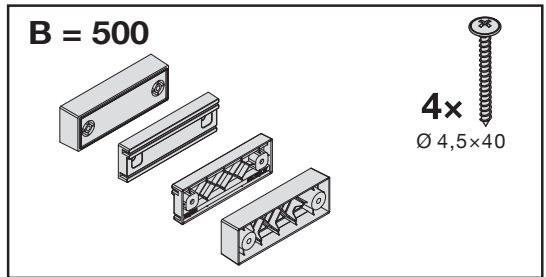
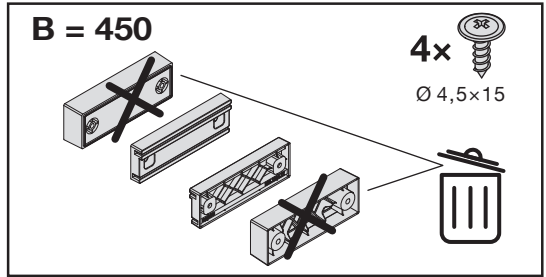
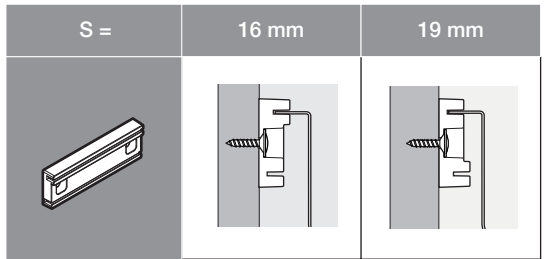
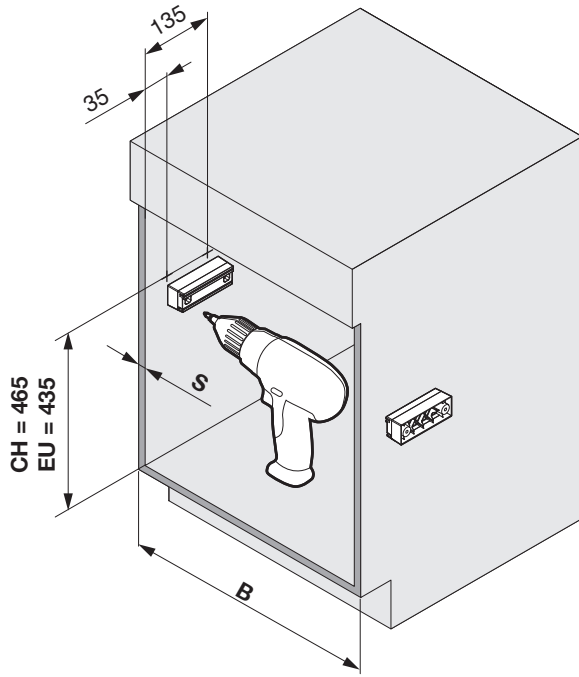


40L

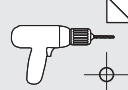




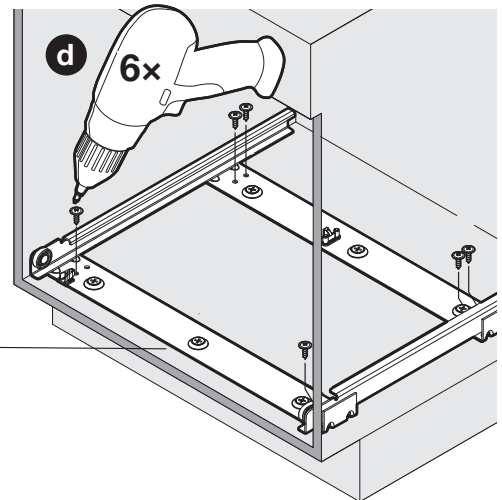
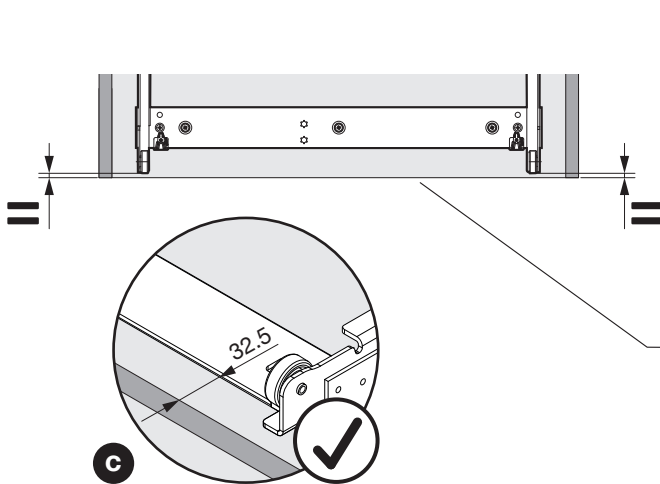
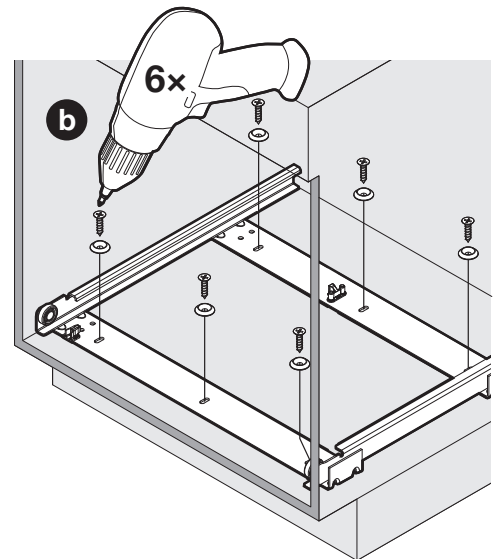
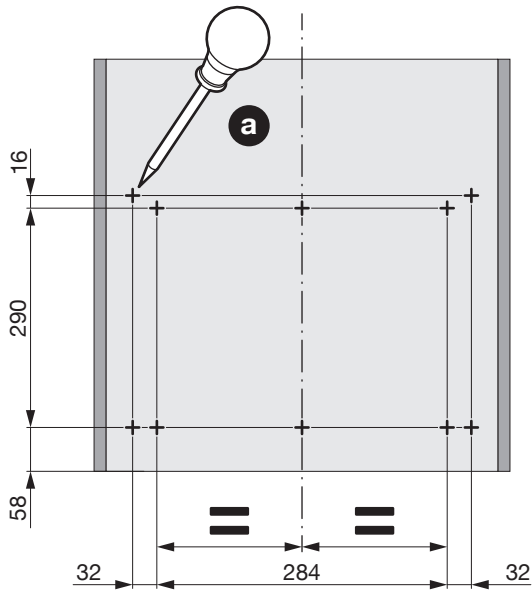
1

- 2x 
- 4x  Ø 4,5x40
- 4x  Ø 4,5x15

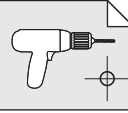
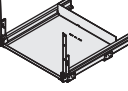



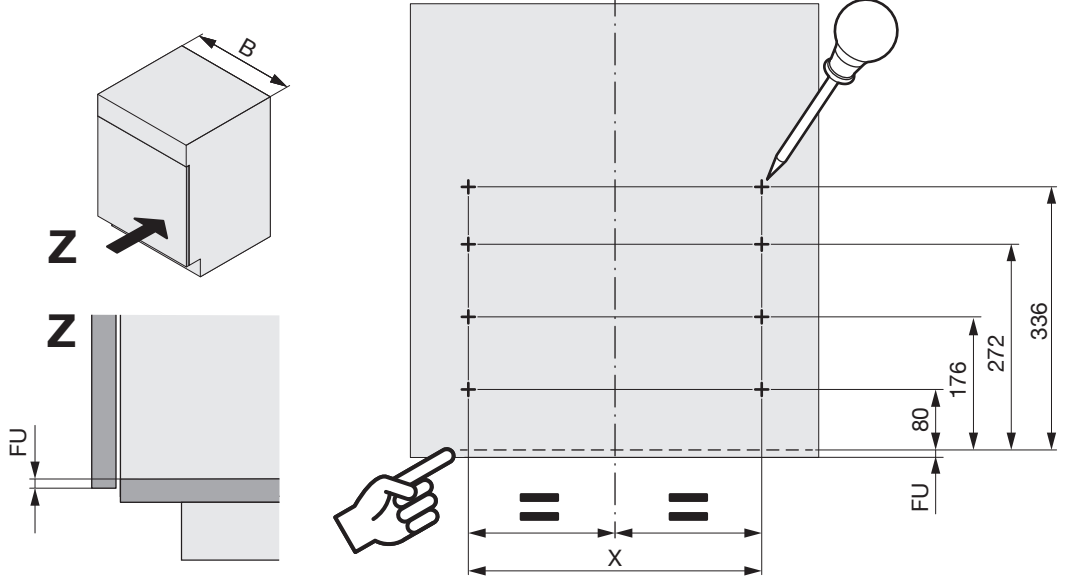
2

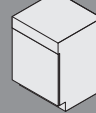
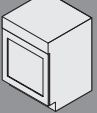
- 1x  950.0628.MA
- 6x  Ø 4,5x20
- 6x  Ø 4,5x15

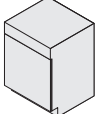
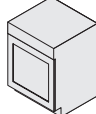


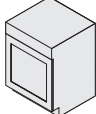
**3**

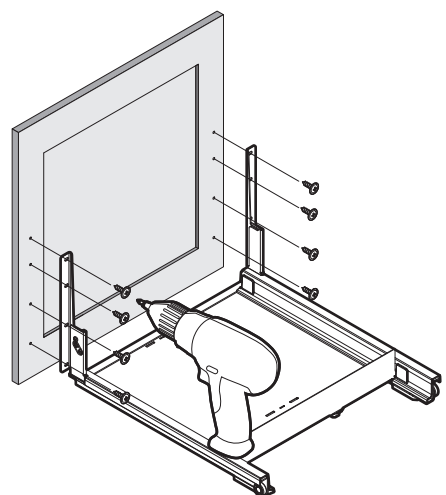
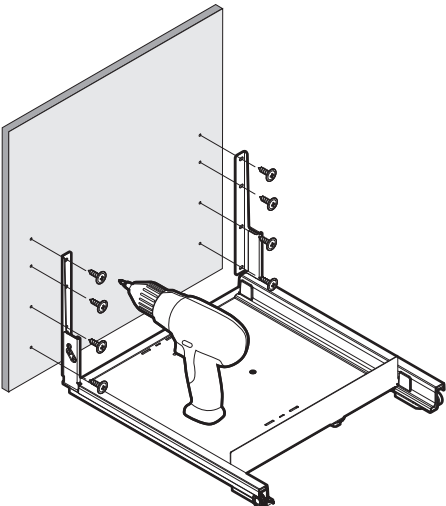
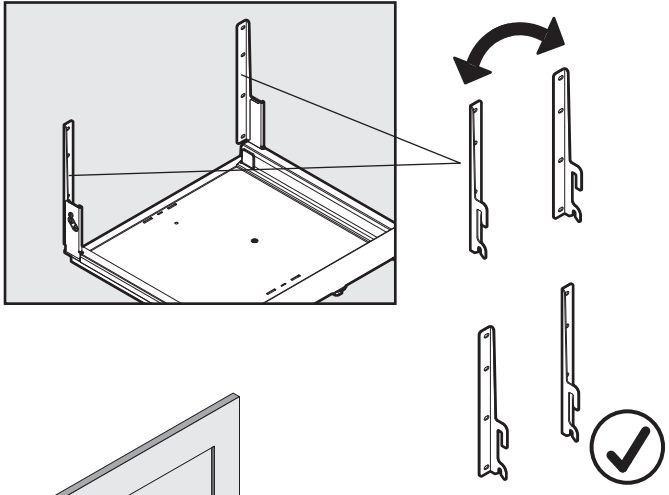
- 1x  
  
 950.0628.MA
- 1x  

- 8x  
  
 Ø 4,5x15



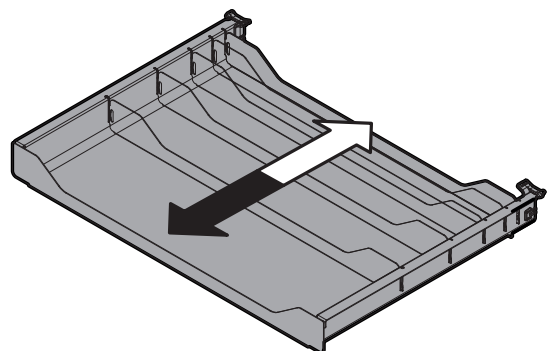
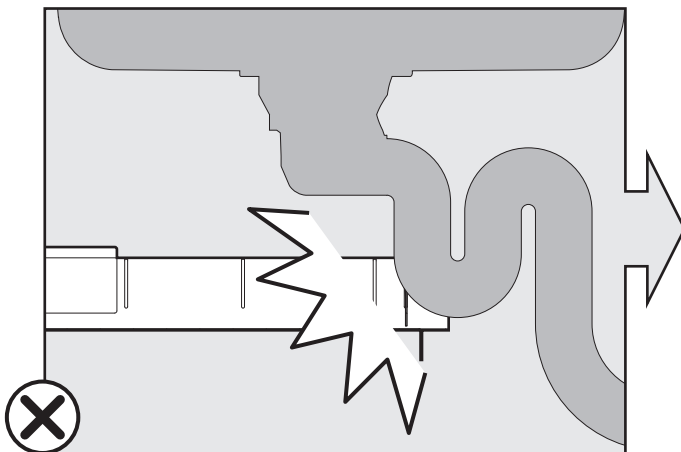
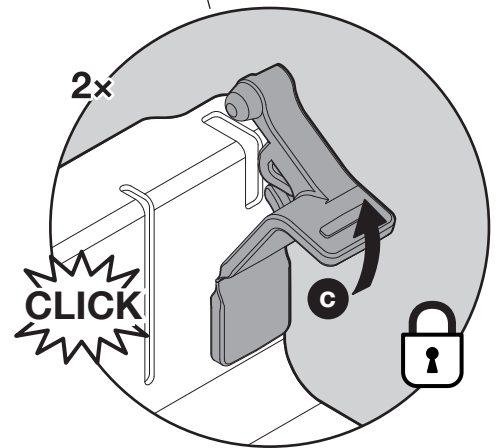
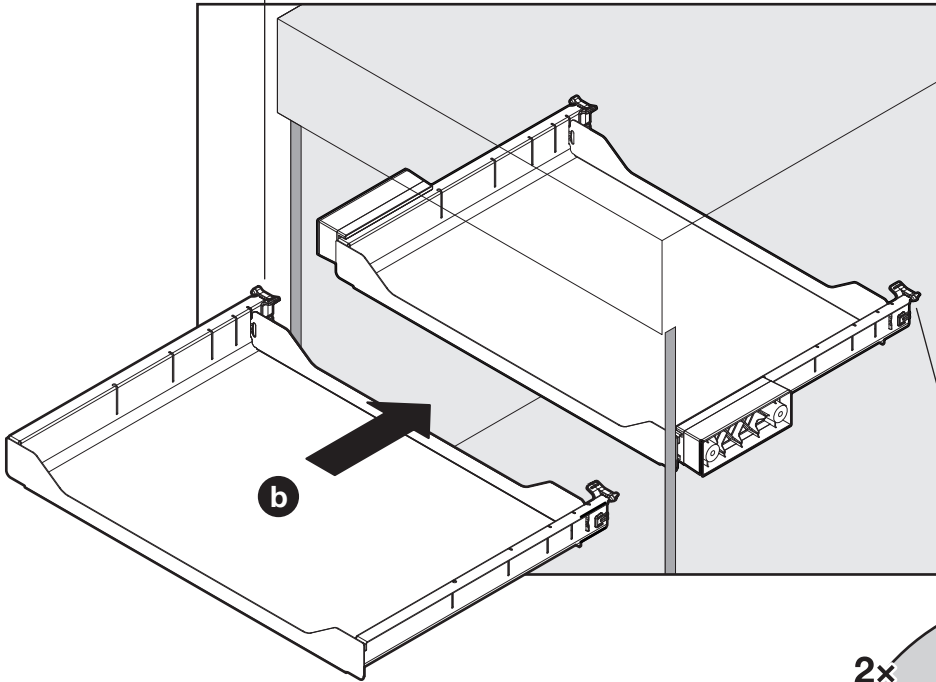
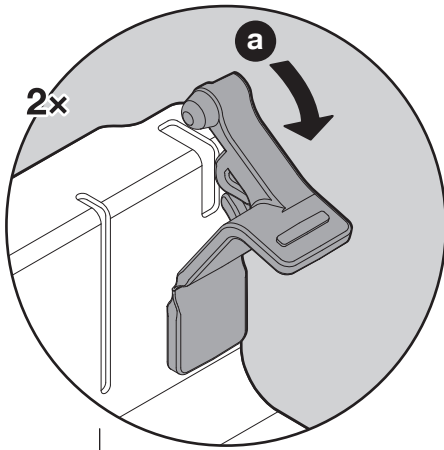
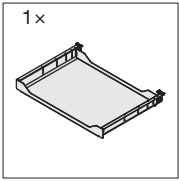
B		
450	378	378
500	378	415

   
**450/500 450**

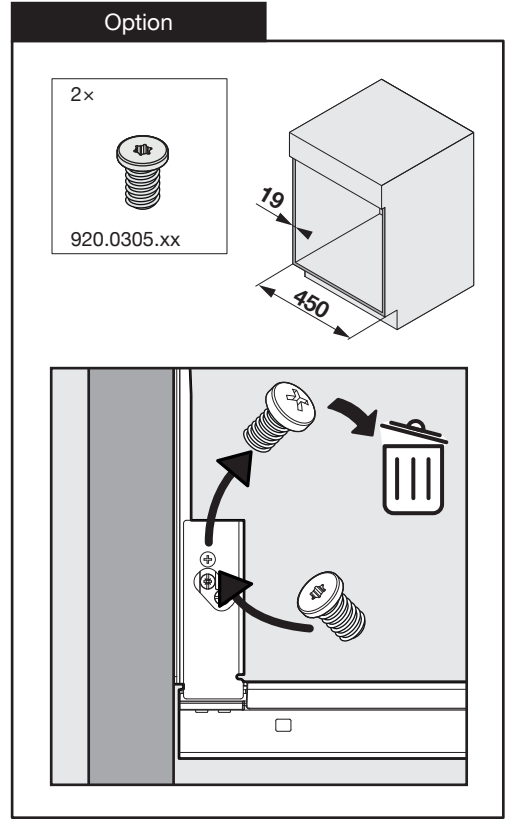
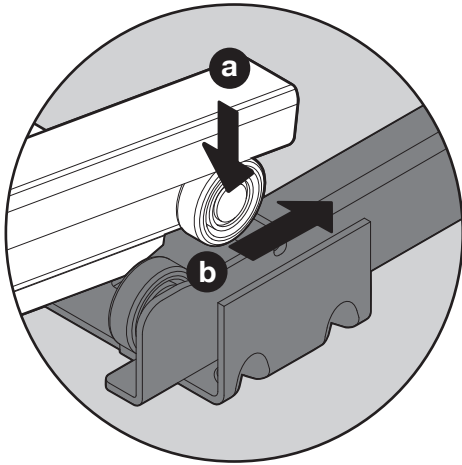
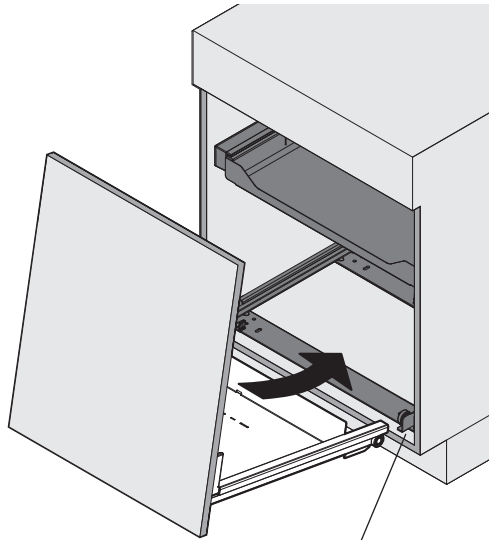
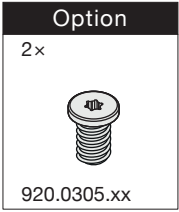
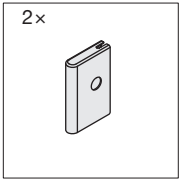
  
**500**



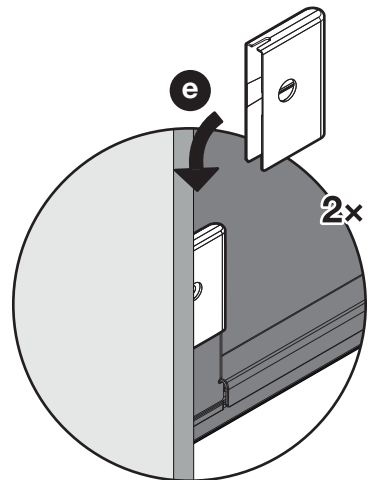
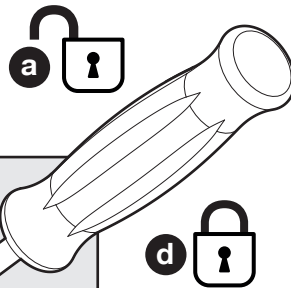
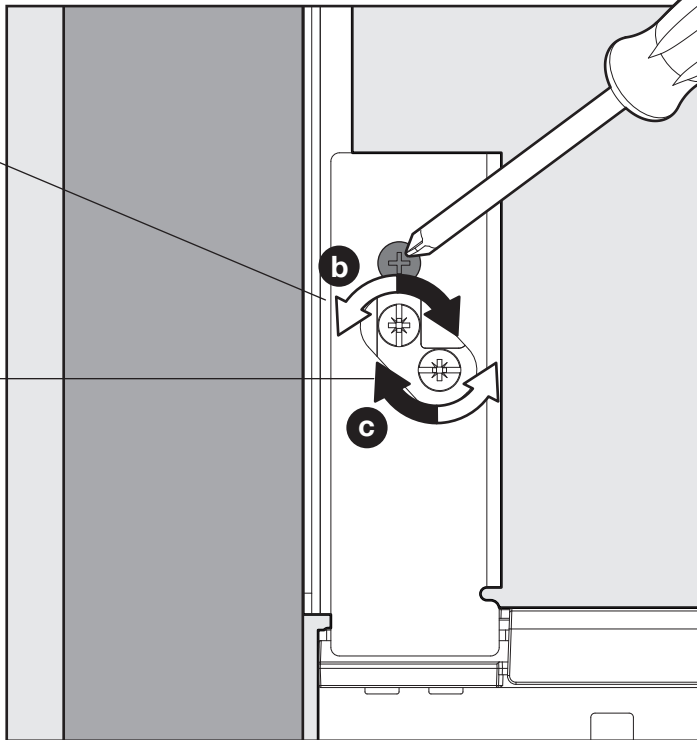
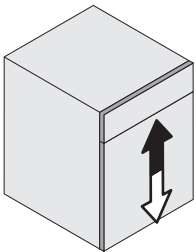
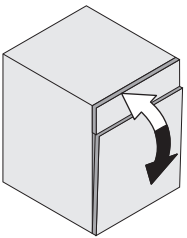
4



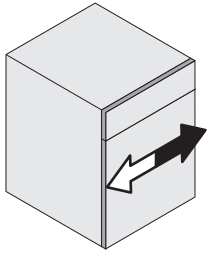
5



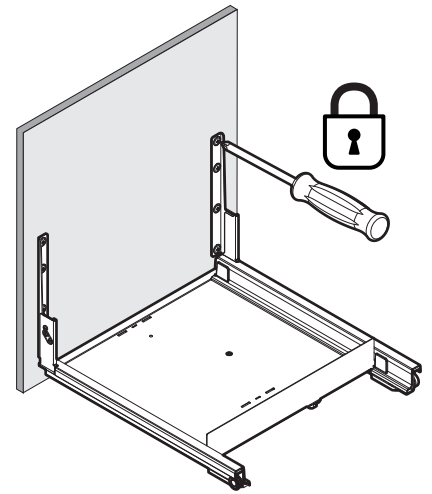
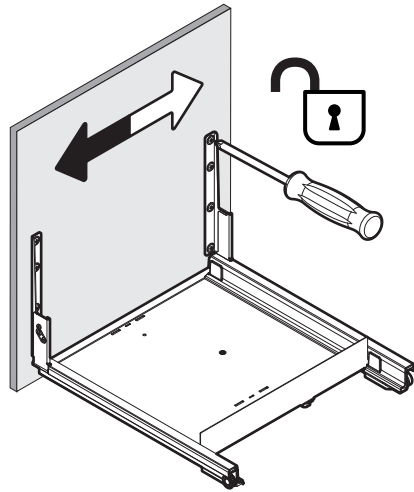
i



**i**

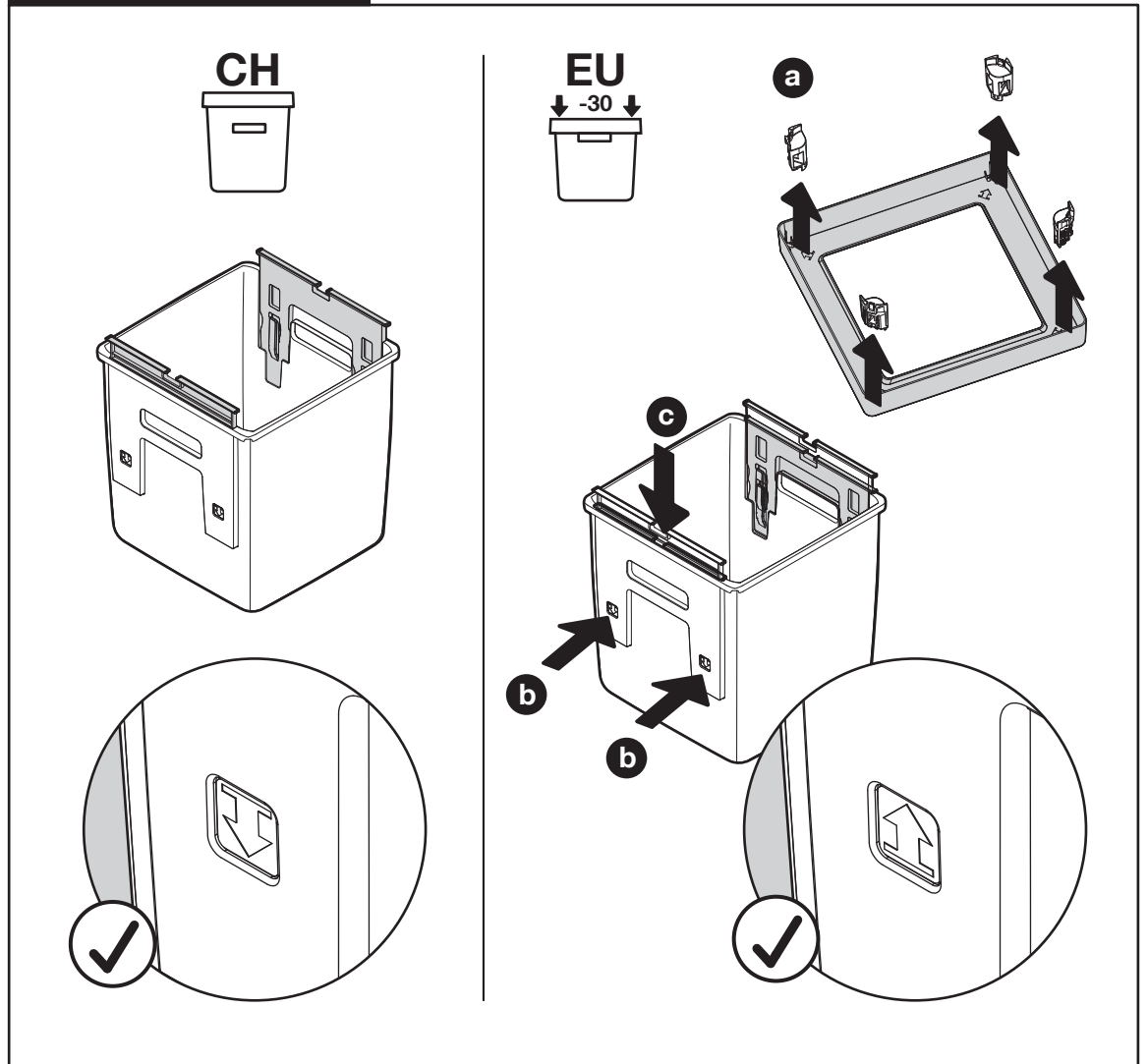
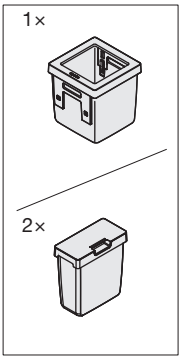


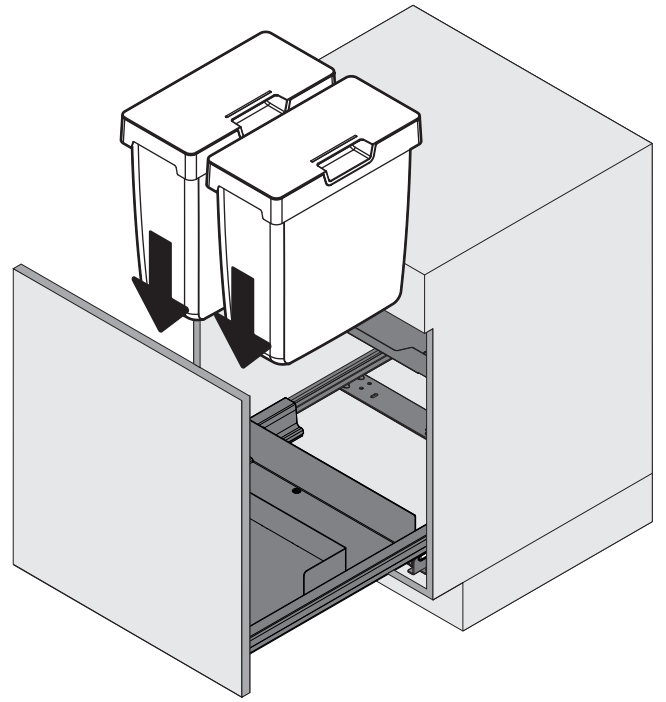
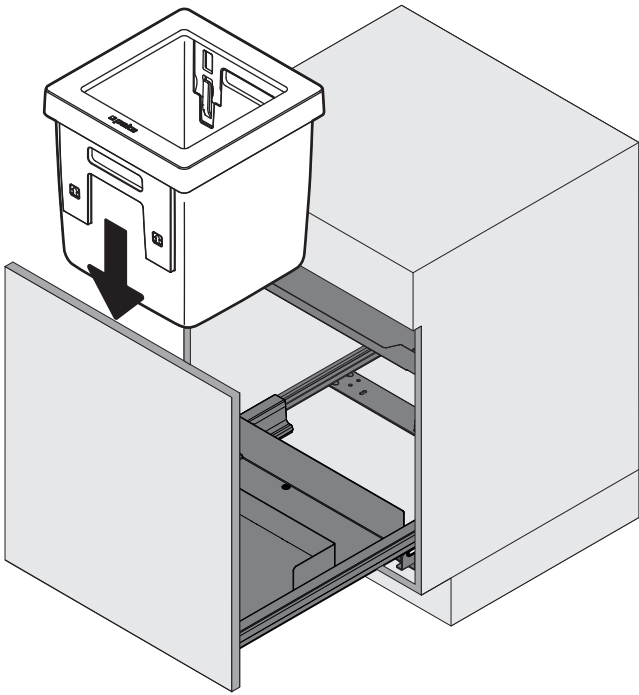
Max. ± 2 mm



**6**

200.1661.xx / 200.1664.xx





**i** CH → EU

