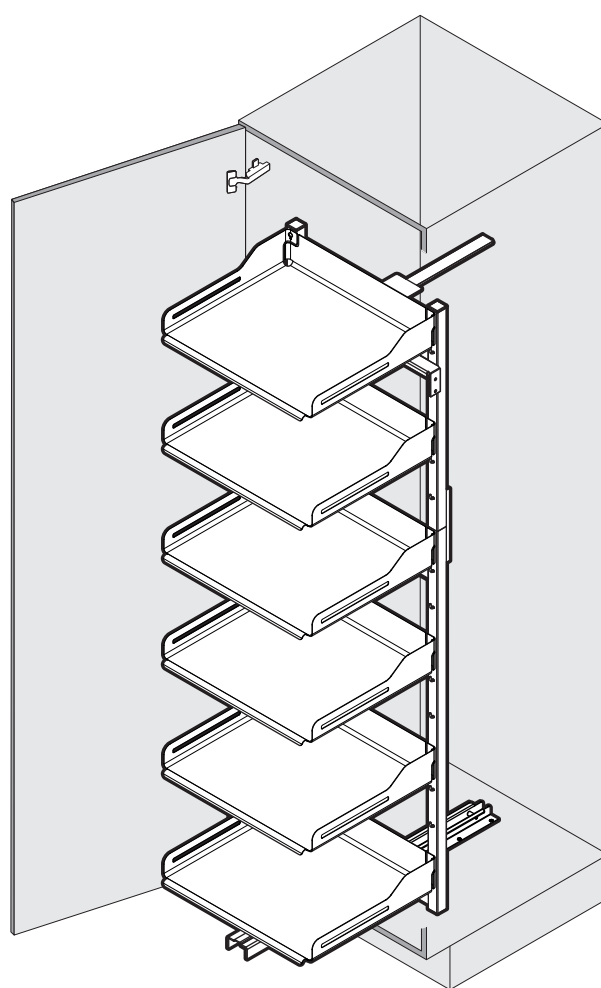


PLENO LIBELL

Hochschrankauszug für Möbel mit scharnierten Türen
 Système pour armoires hautes pour meubles dotés de portes à charnières
 Larder pull-out for furniture with hinged doors



Art.Nr.

450/1300
100.0841.xx

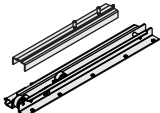
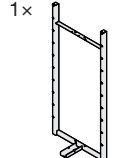
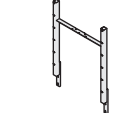

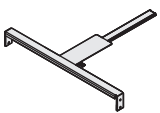
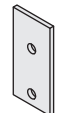
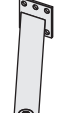
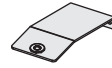

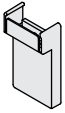


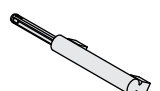

450/1600
100.0842.xx







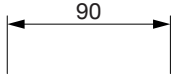
450/1900
100.0918.xx

600/1300
100.0841.xx

600/1600
100.0842.xx

600/1900
100.0918.xx

1x 	1x 	1x  1900	1x  1600	1x 	2x 	1x 
1x 	1x 	2x 	1x 	2x 	1x 	4-6x 

	Symbole	Symboles	Symbols
	Warnung	Avertissement	Warning
	Korrekt	Correct	Correct
	Nicht korrekt	Incorrect	Incorrect
	Lösen/gelöst	Détacher/détaché	Release/Released
	Fixieren/fixiert	Fixer/fixé	Secure/Secured
	Klick-Geräusch beim Einrasten	«Clic» lors de l'encliquetage	Audible click on engagement
	Alle Masse in mm	Toutes les dimensions en mm	All dimensions in mm



DE Die Gewichts- und Beladungsangaben gelten als Maximalwert und sind abhängig von den gewählten Schrankmaterialien (ein verwindungsteifes Material - z.B. Massivholz, Spanplatten - ist zu wählen) und der Schrankkonstruktion und können dementsprechend variieren! Es wird davon ausgegangen, dass geeignete Verbindungs- und ggf. Konstruktionshilfsmittel (z.B. Stützen) eingesetzt werden. Eine verbindliche Beladungsangabe obliegt dem Verarbeiter!

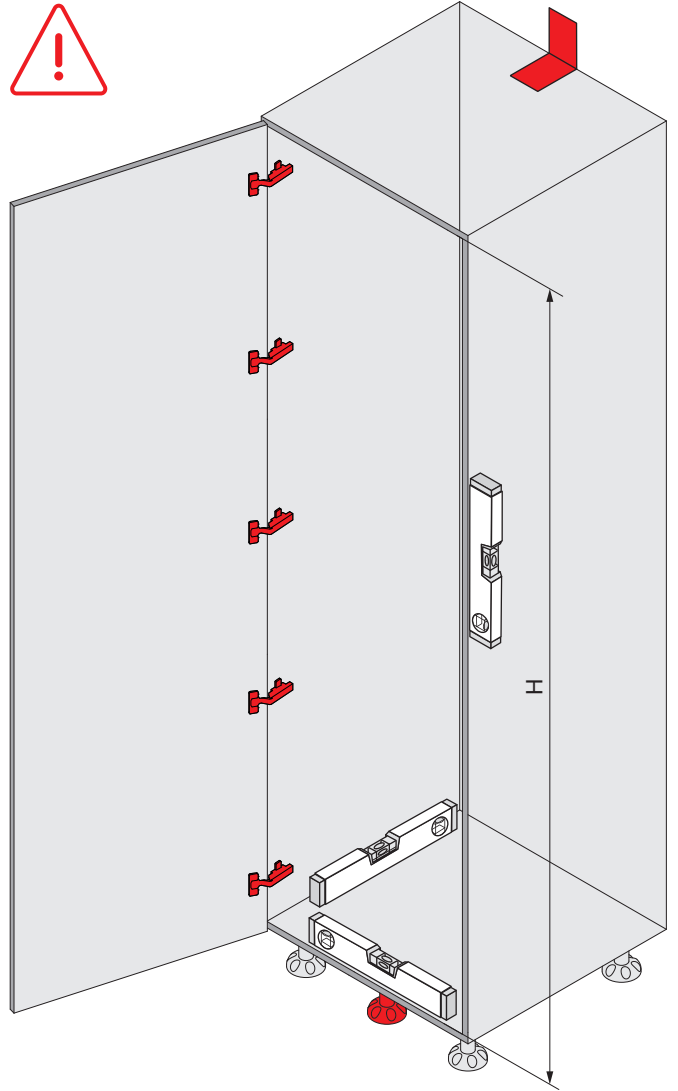
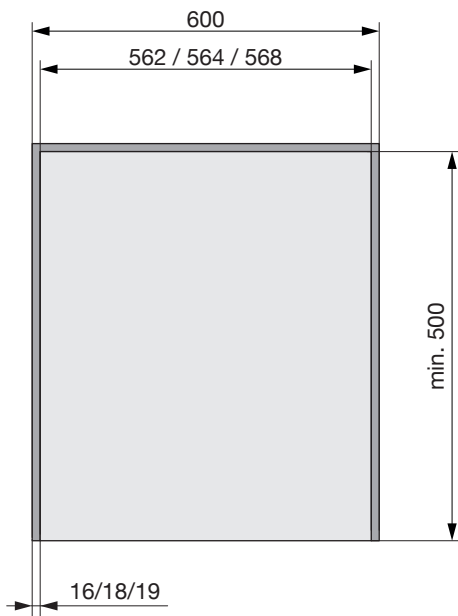
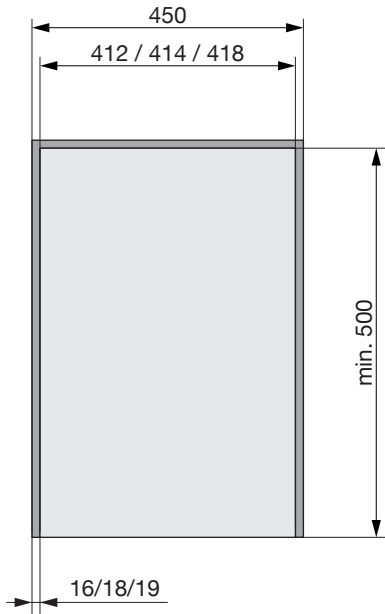
Die technischen Darstellungen und Massangaben - auch Abbildungen und Zeichnungen - sind unverbindlich. Konstruktionsverbesserungen sind vorbehalten!

FR Les indications relatives au poids et à la charge servent de valeurs maximales, dépendent des matériaux choisis pour l'armoire et sa structure (choisir un matériau résistant à la torsion, p. ex. bois massif, panneau d'agglomérés), et peuvent varier en conséquence ! On suppose que des éléments de liaison et de structure appropriés (p.ex. des supports) sont utilisés. Le responsable de la transformation du meuble est tenu de définir lui-même les valeurs de la charge !

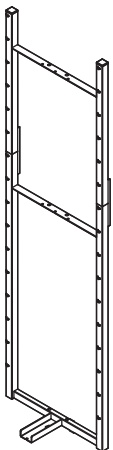
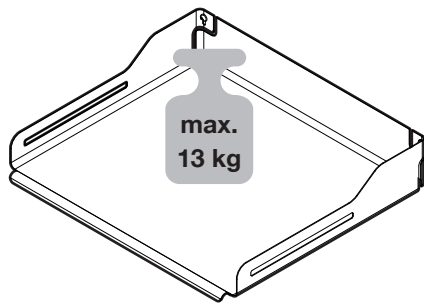
Les illustrations technique et les cotes - y compris sur les schémas et les dessins - sont non contractuelles. Sous réserve d'améliorations de la construction !

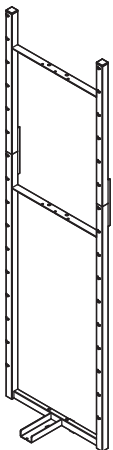
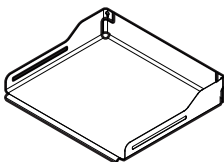
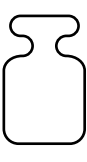
EN The weight and load specifications are given as maximum values and depend on the selected cupboard materials (a warp resistant material, such as solid wood or chipboard, should be chosen) and cupboard design so they may vary accordingly! It is assumed that suitable fasteners and, if required, construction hardware (e.g. supports) will be used. The fabricator is responsible for binding load specifications!

Technical information and stated dimensions (including in illustrations and drawings) must not be regarded as binding. Design subject to change without notice (in interest of improvement)!

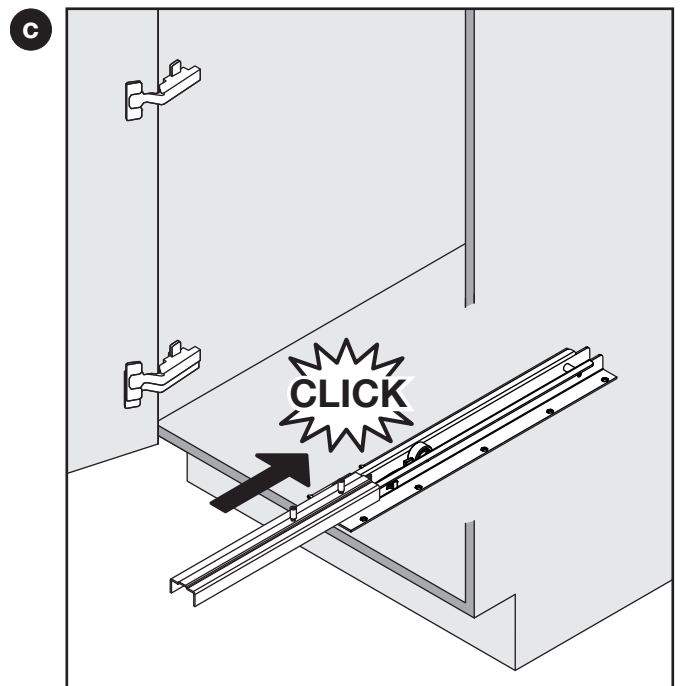
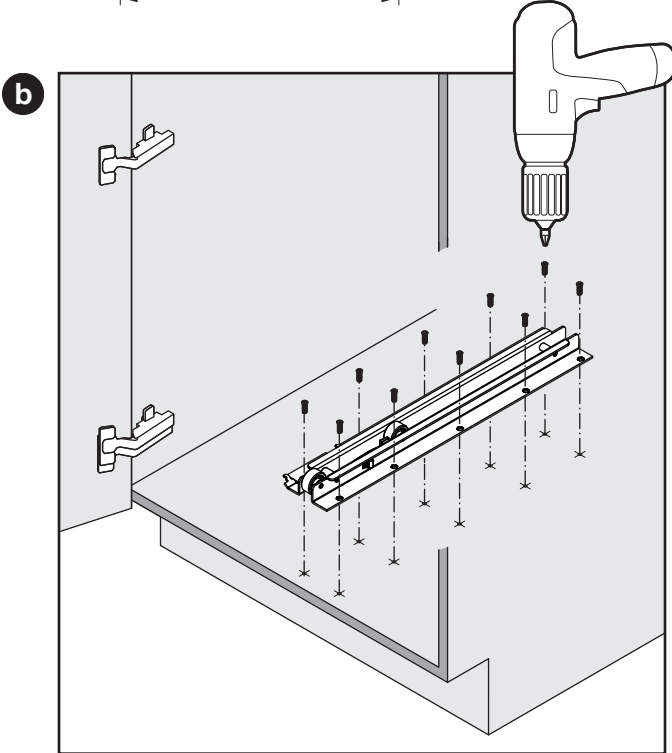
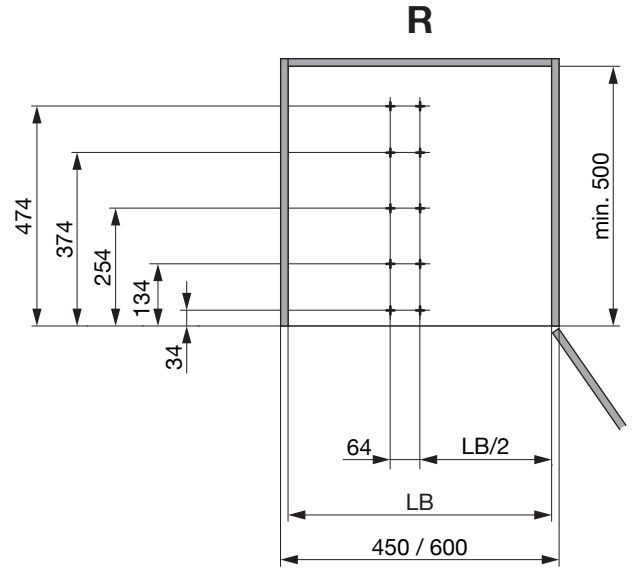
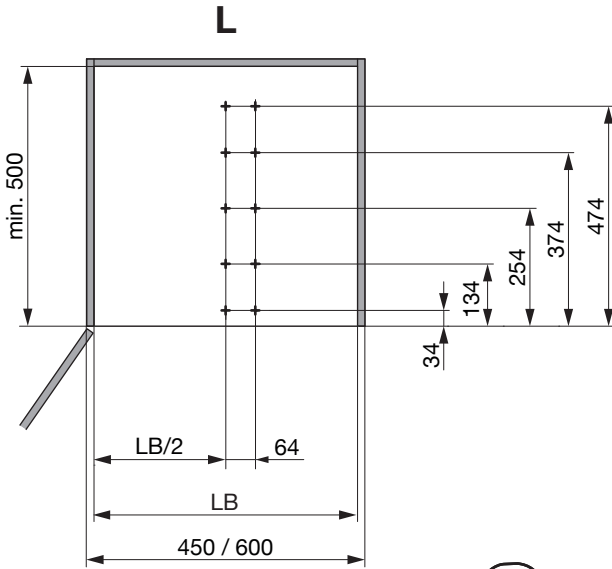
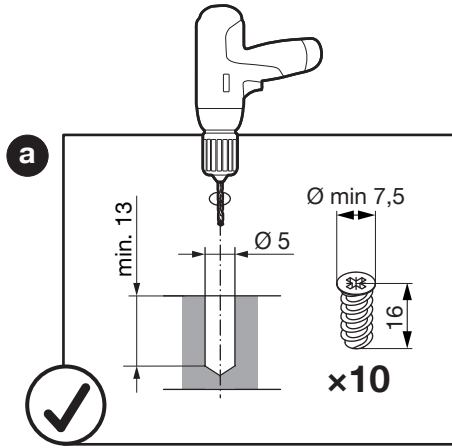
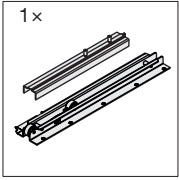


H	
1300	4x
1600	4x
1900	6x

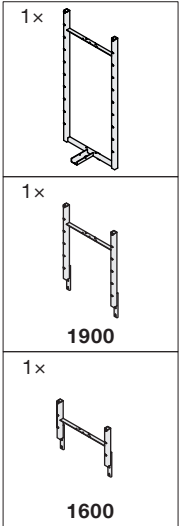



 +
 
 +
 
 =
 Σ
 = MAX. 100 kg

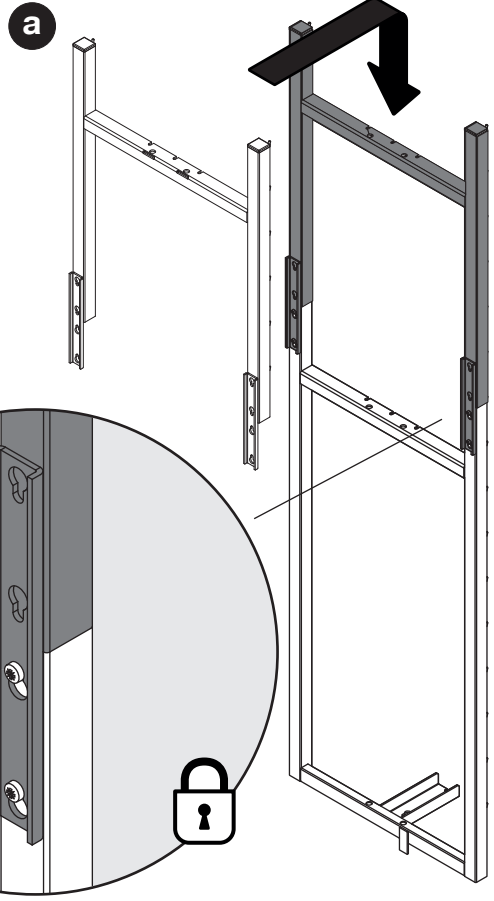
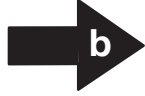
1



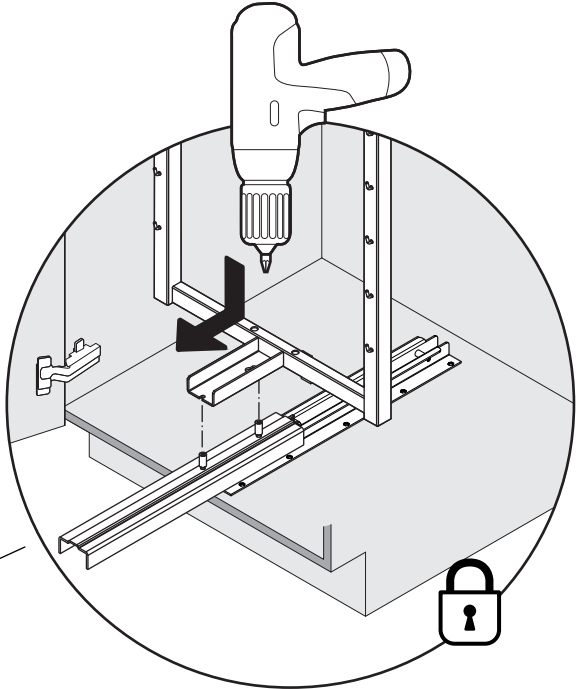
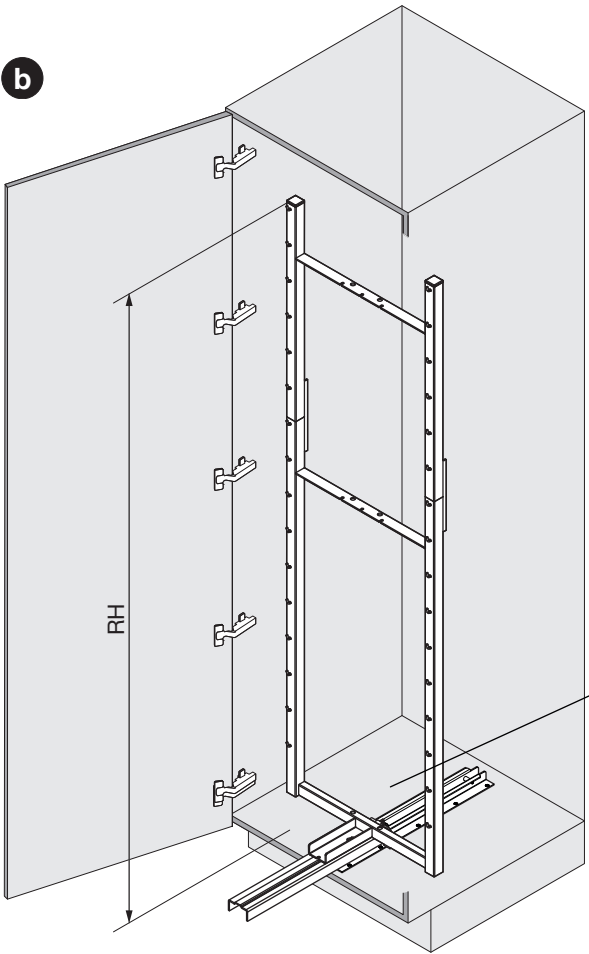
2



H	
1300	
1600	
1900	

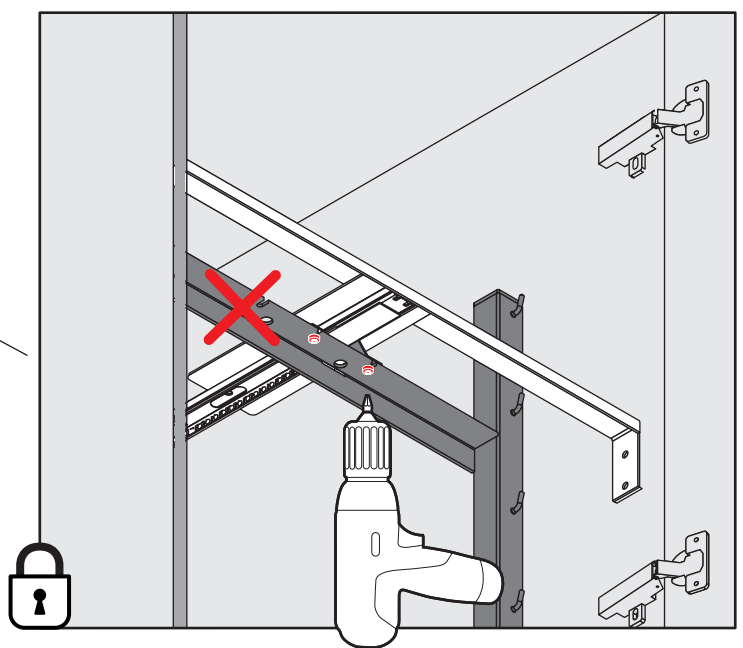
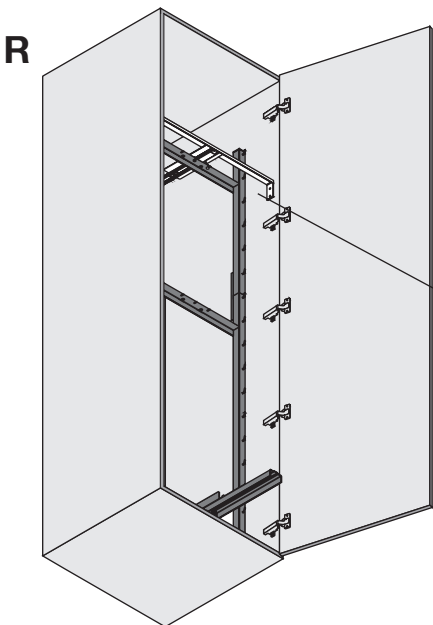
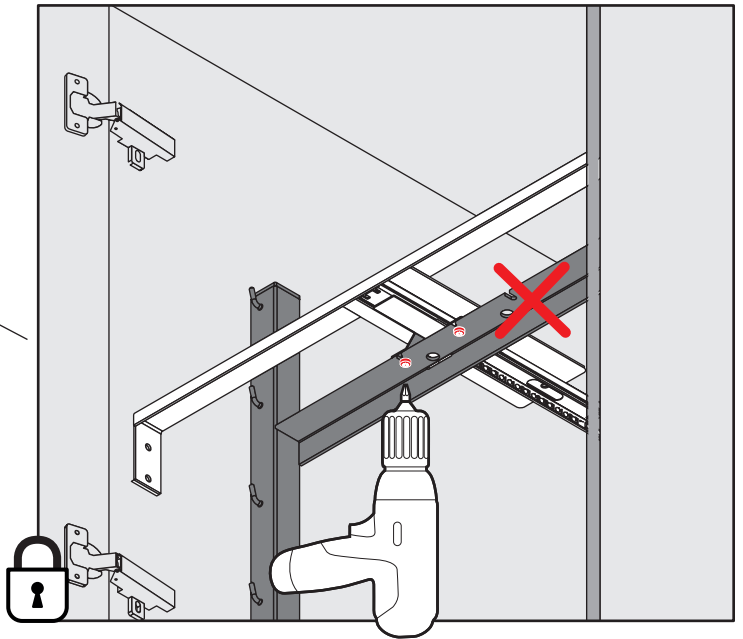
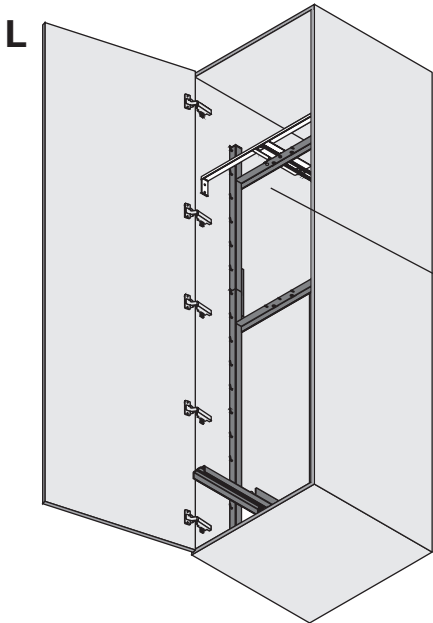
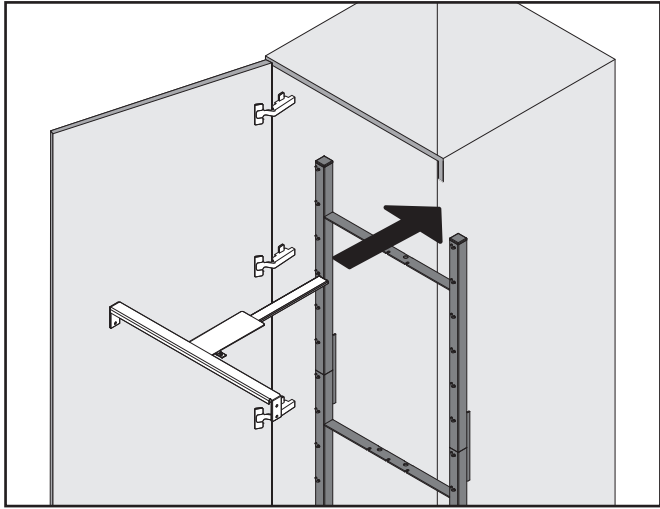
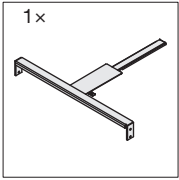


b



H	RH
1300	1104
1600	1412
1900	1715

3





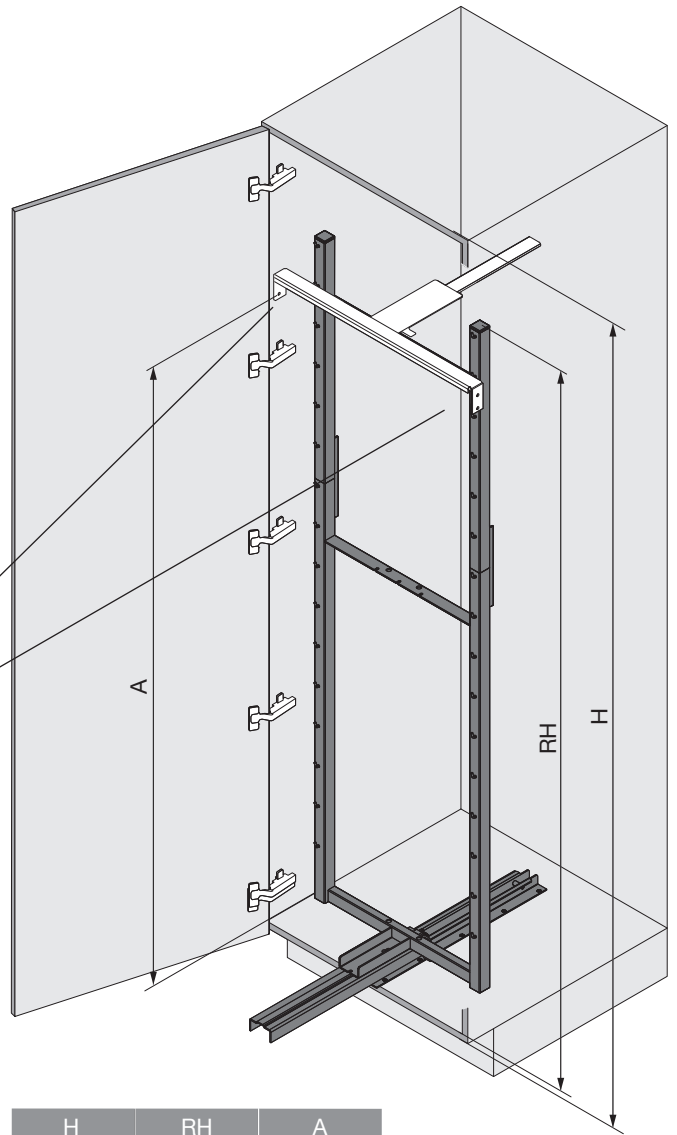
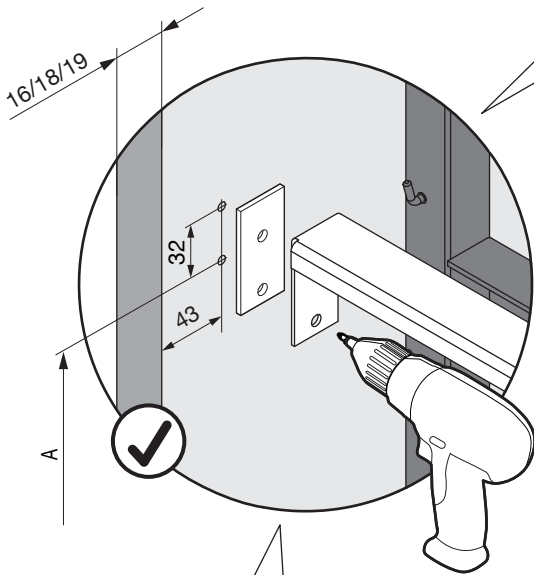
16 mm

18 / 19 mm

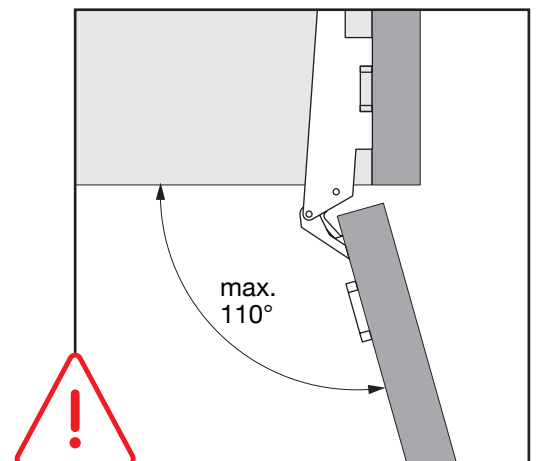
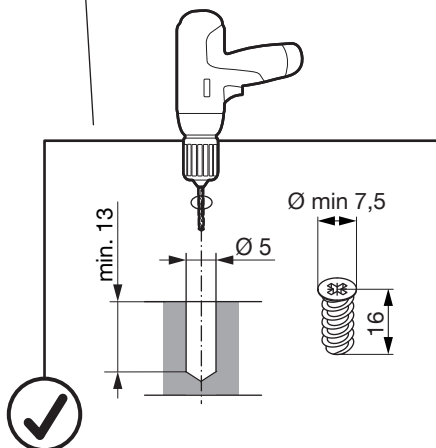
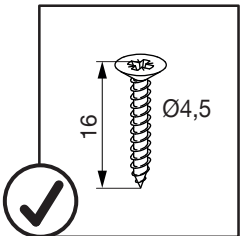


4

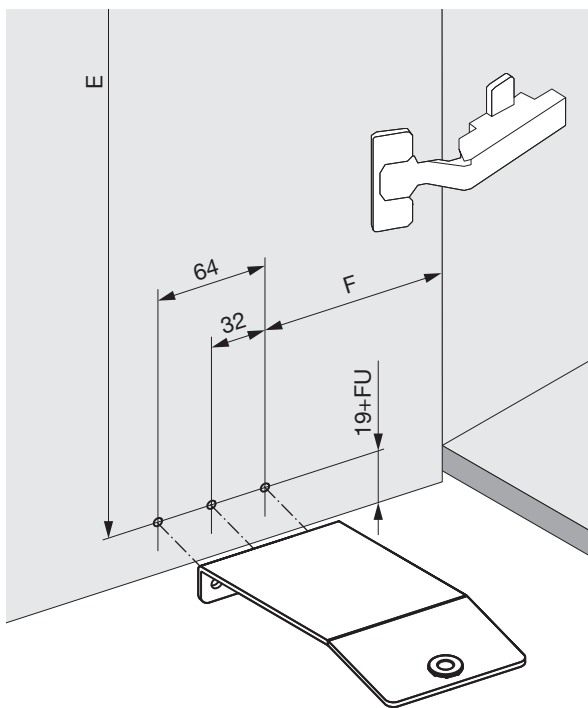
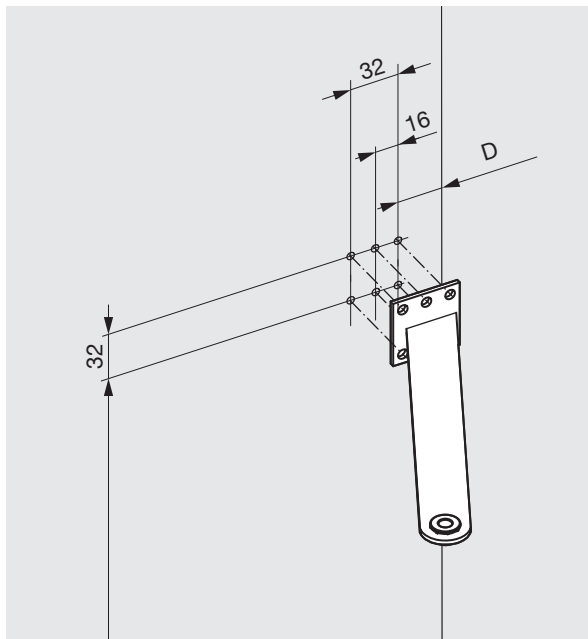
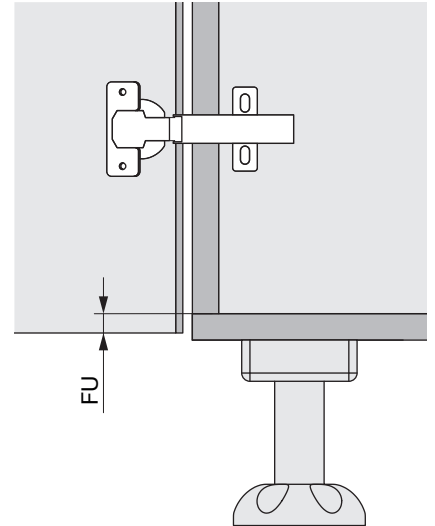
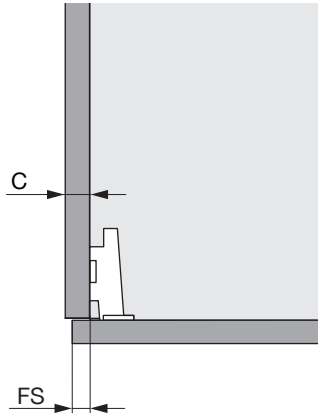
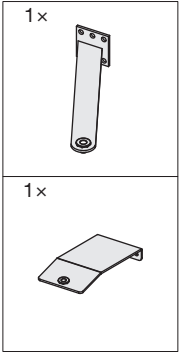
2x



H	RH	A
1300	1104	928
1600	1412	1231
1900	1715	1534

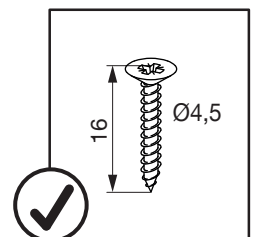
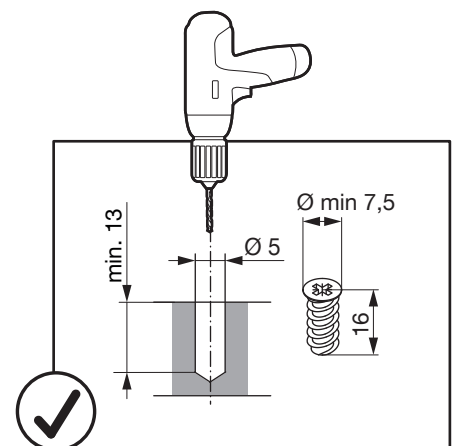


5

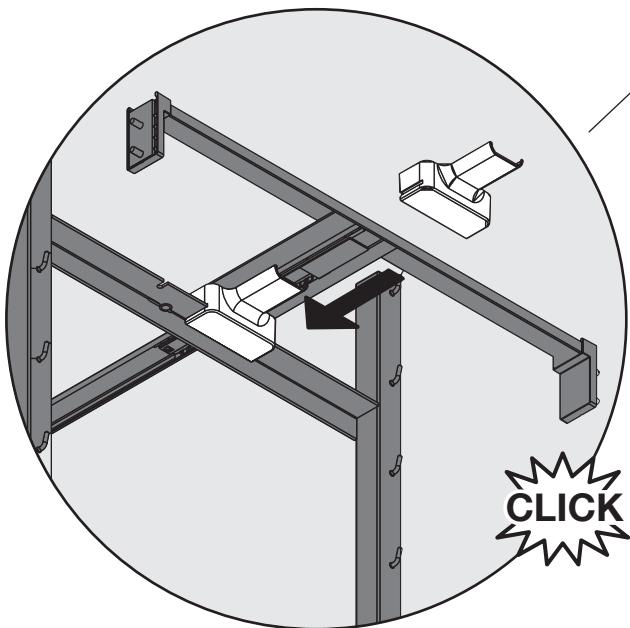
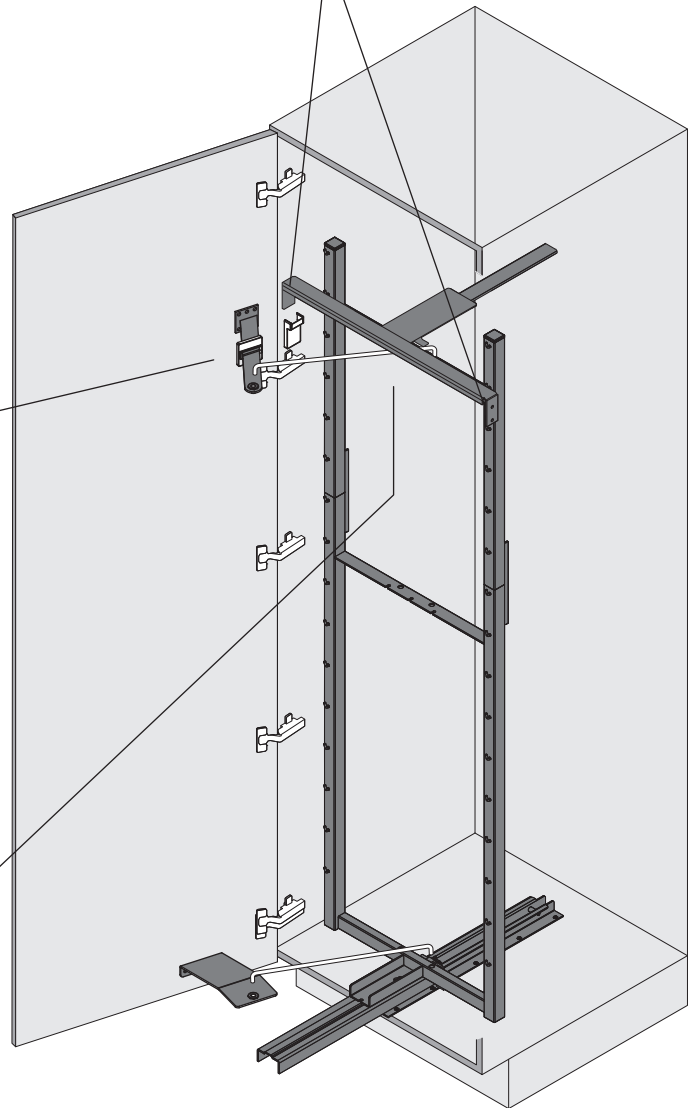
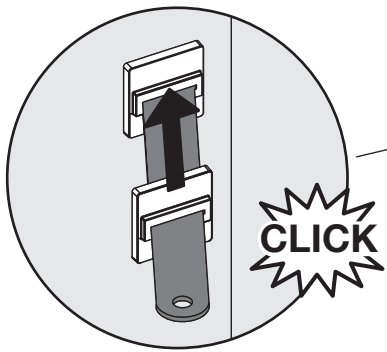
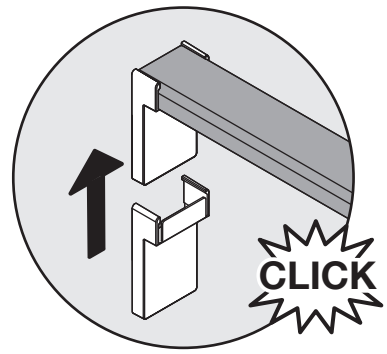
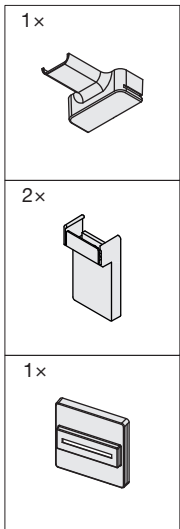


C	D	F
16	16+FS	92+FS
18	14+FS	90+FS
19	13+FS	89+FS

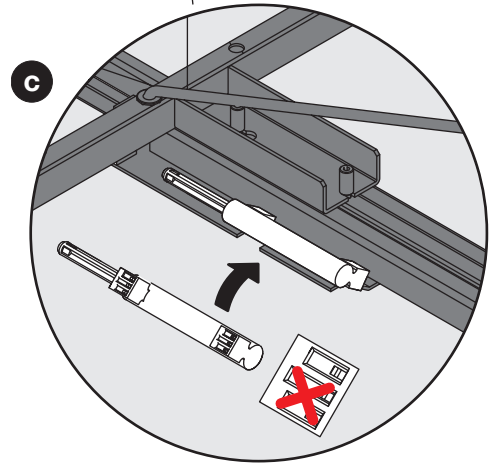
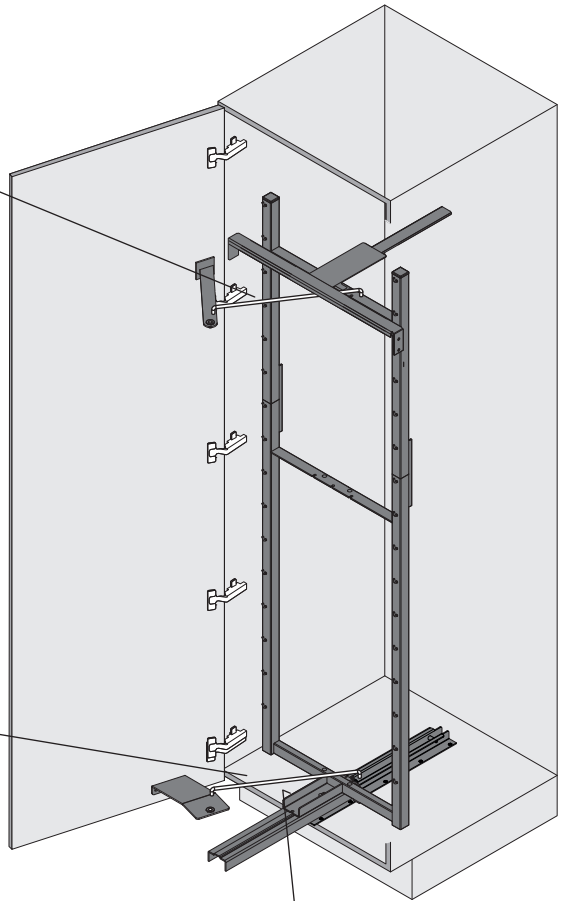
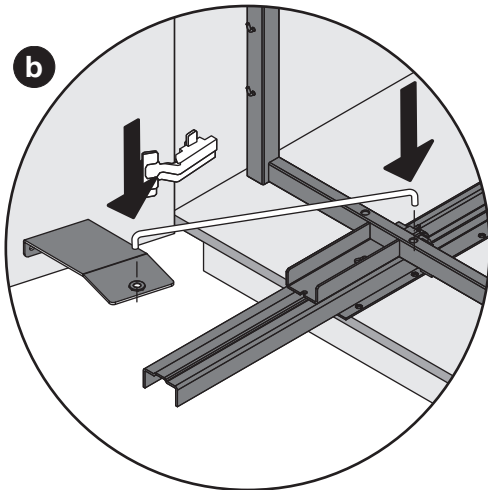
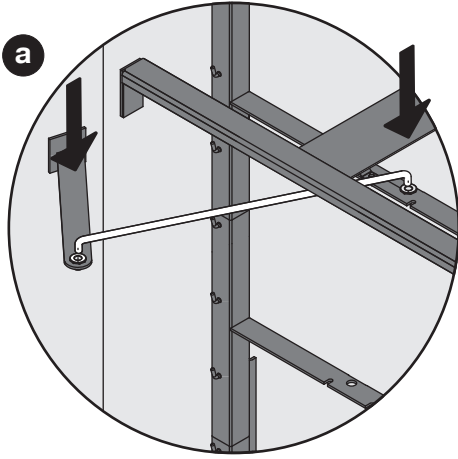
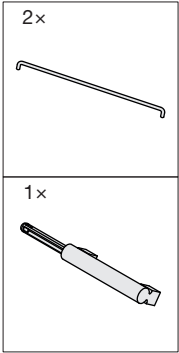
H	E
1300	918
1600	1221
1900	1524



6



7



8

