
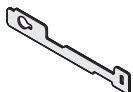
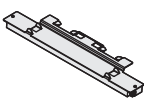
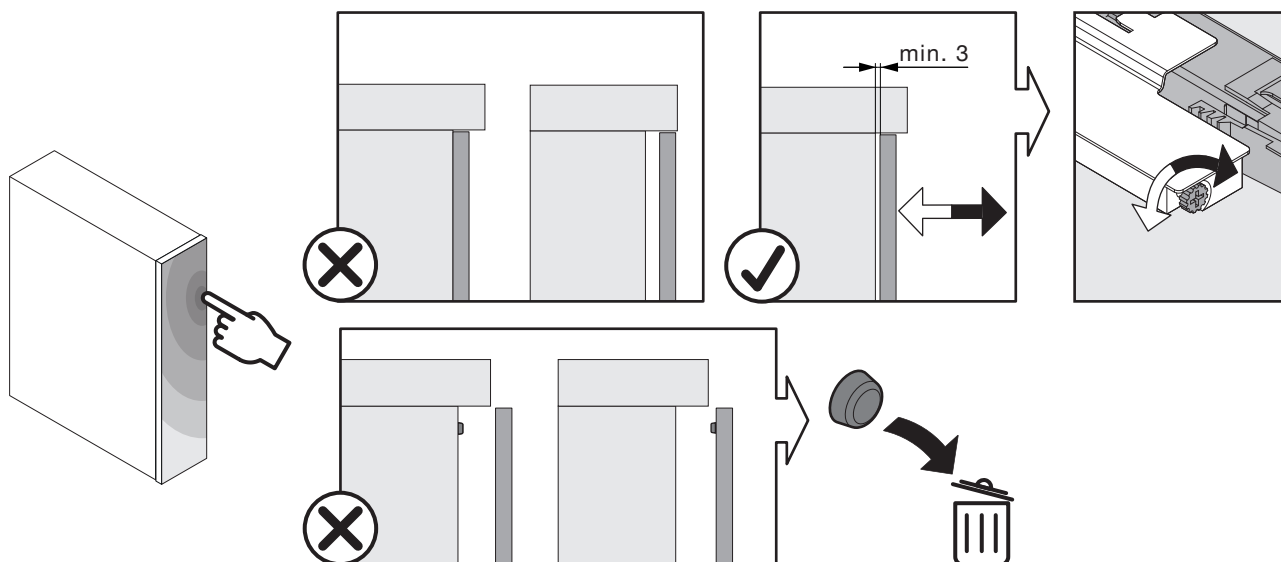
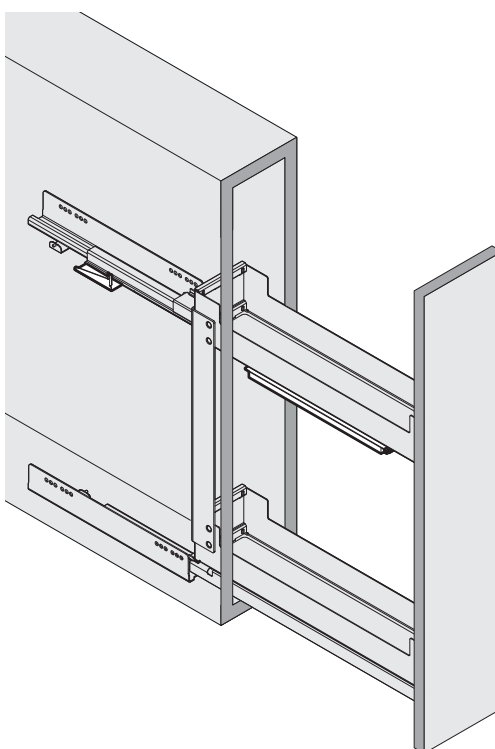


PUSH-TO-OPEN PINELLO

Für Blum Legrabox Führungen
Pour coulisses Blum Legrabox
For Blum Legrabox extension runners

Art.Nr. L 200.2550.xx R 200.2551.xx
1x 
2x 
1x 



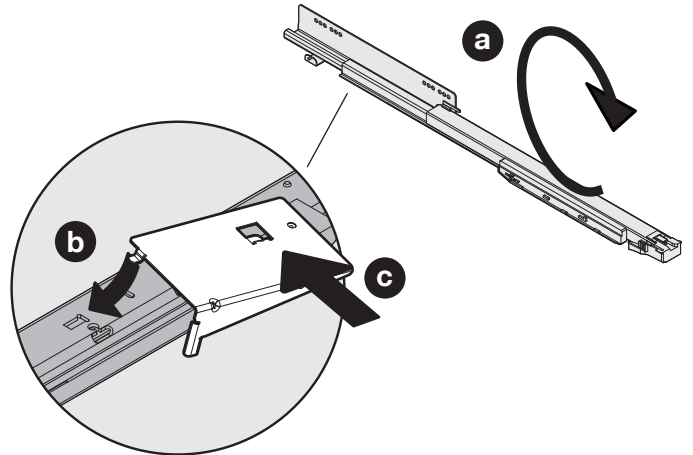
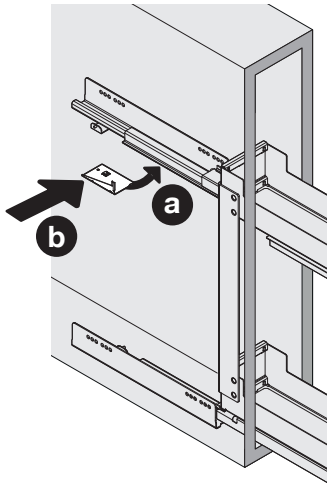
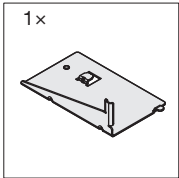


DE Die linke Version wird spiegelbildlich montiert.
FR La version gauche est montée de manière inversée.
EN The left version is mounted in reversed image.



DE Push-to-open-Aktivator vorzugsweise vor Montage auf Führung anbringen.
FR Fixer l'activateur du push-to-open à la coulisse de préférence avant de le monter.
EN Attach Push-to-open activator to extension runner preferably before mounting.

1



2

