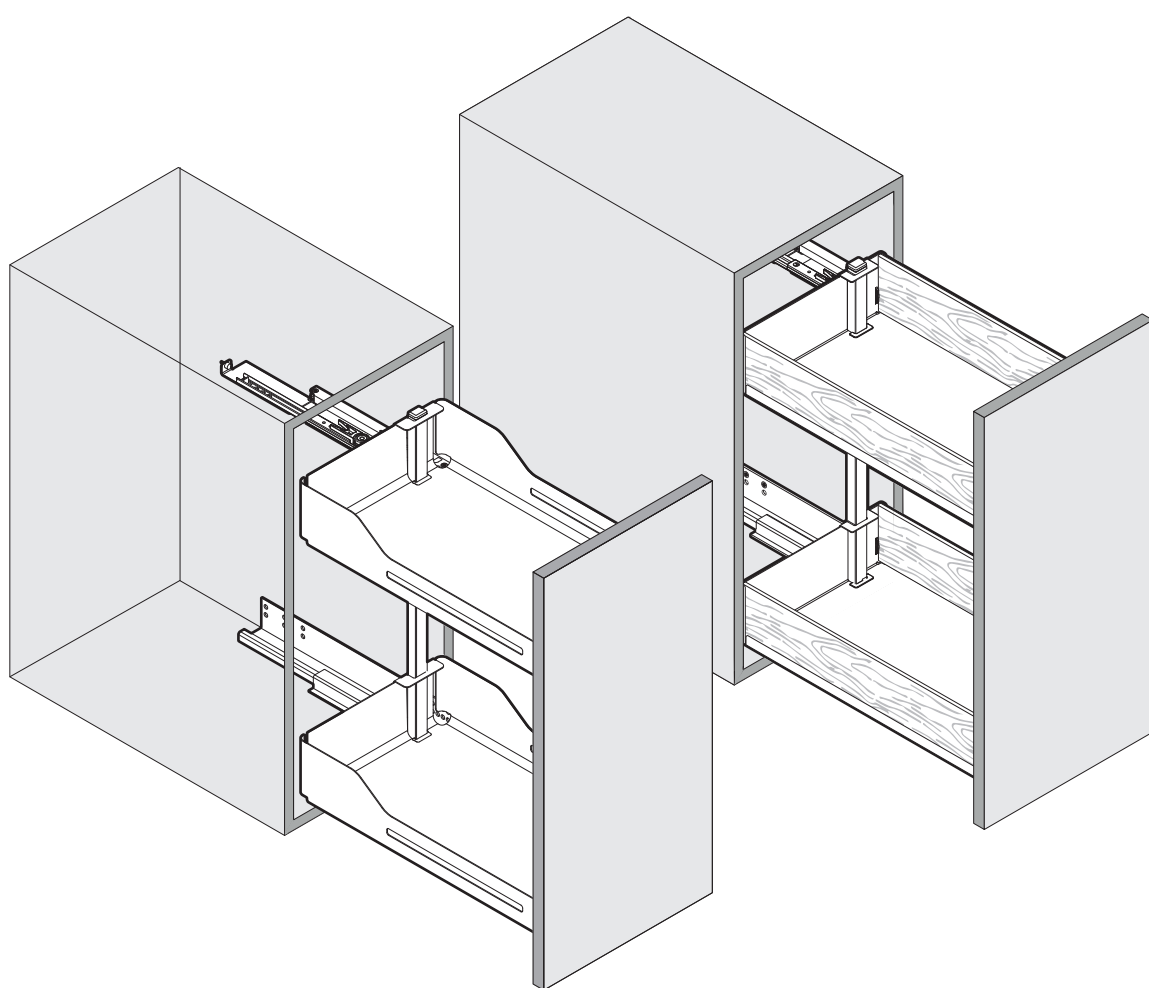


SNELLO COMFORT

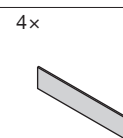
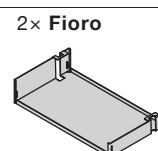
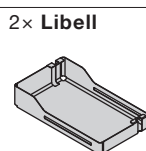
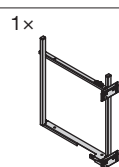
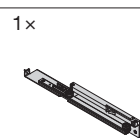
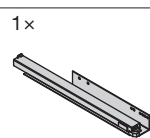
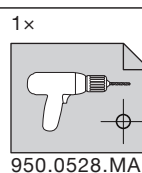
Der Unterschrankauszug für 300 mm breite Elemente
 Système coulissant pour armoires basses avec une largeur d'élément de 300 mm
 Base unit extension for 300 mm wide units

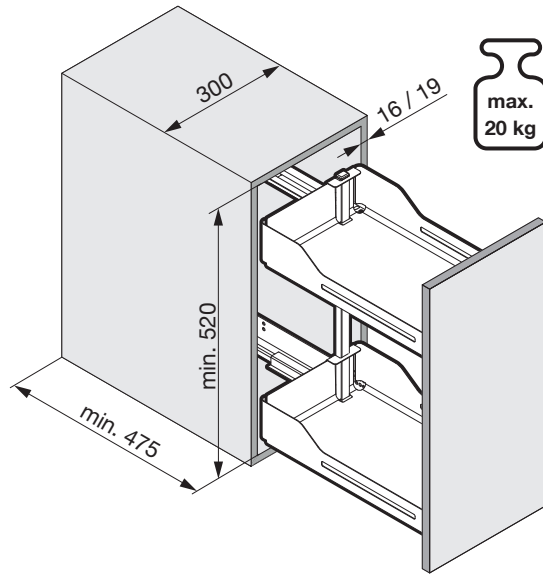


Art.Nr.

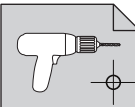
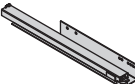

Libell
200.2444.xx

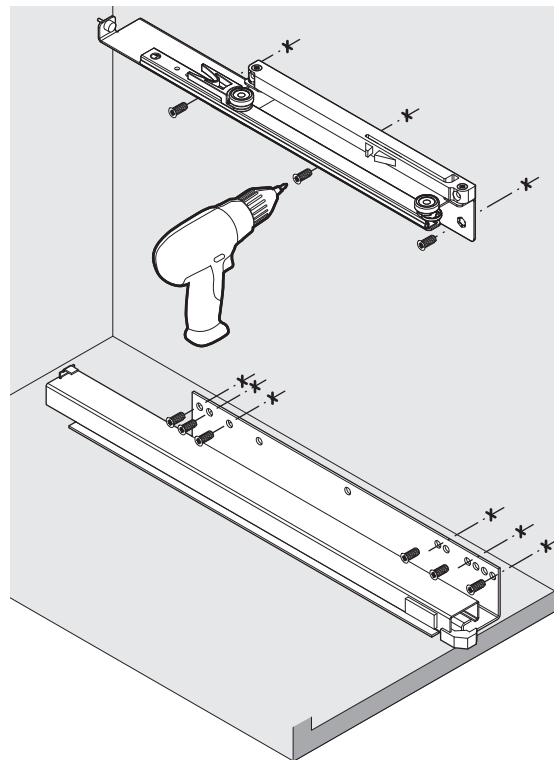
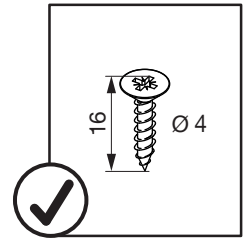
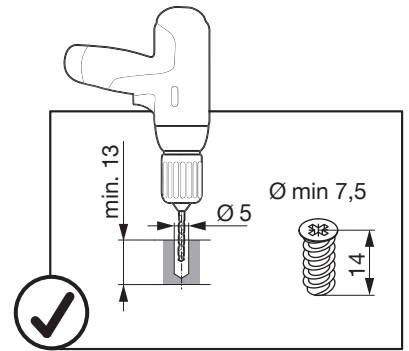
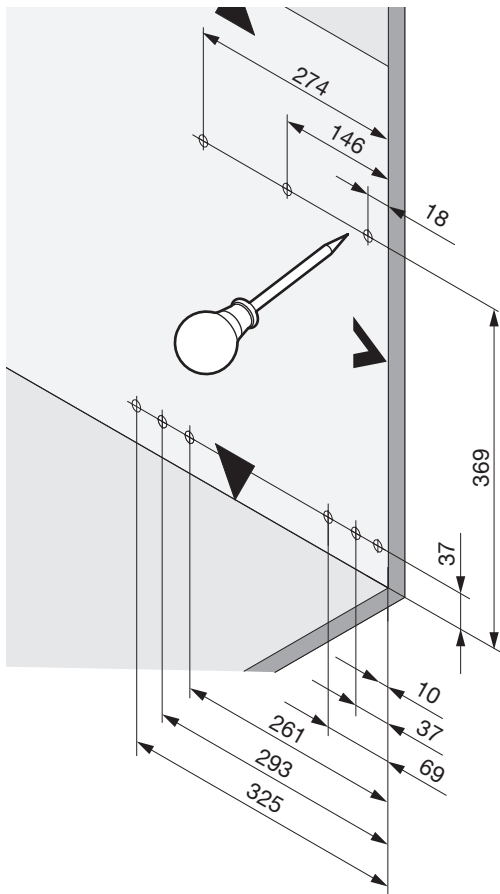
Fioro
200.2455.xx



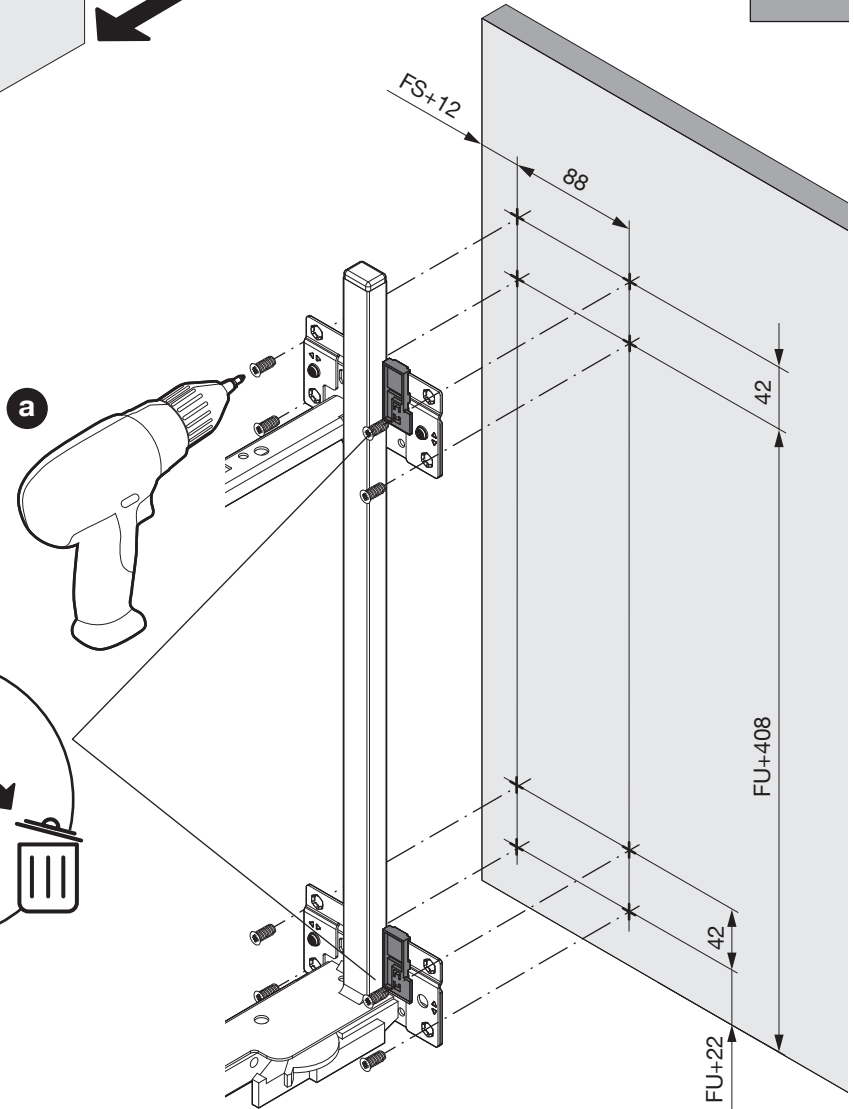
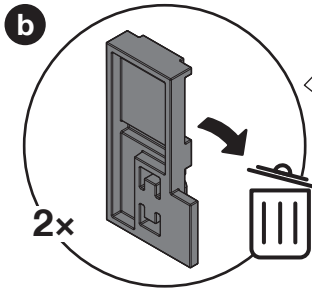
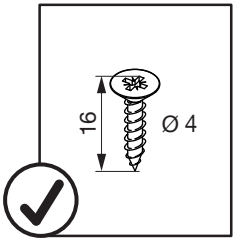
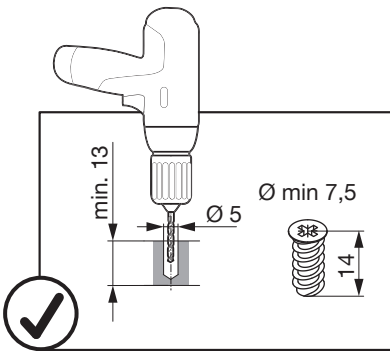
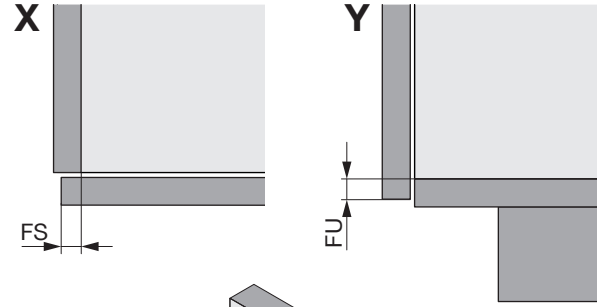
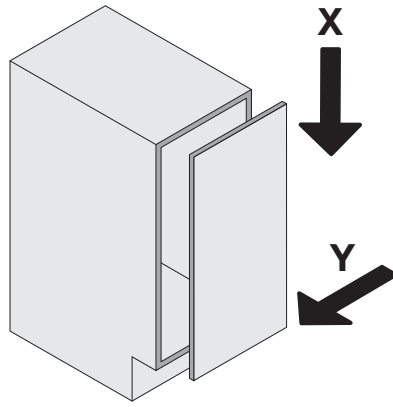
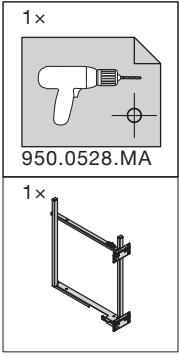


1

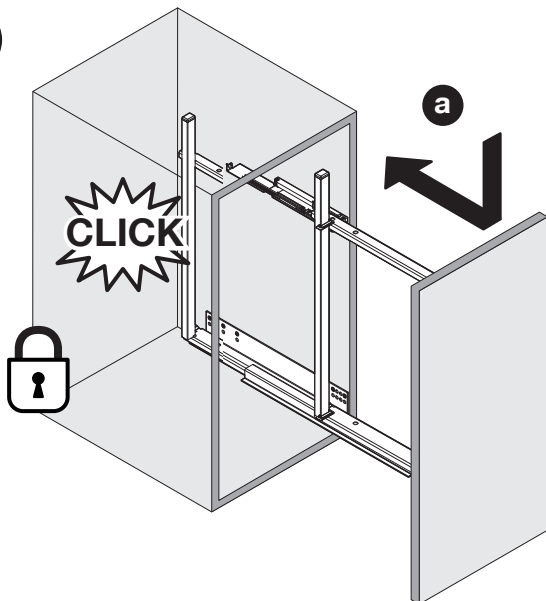
- 1x 
950.0528.MA
- 1x 
- 1x 



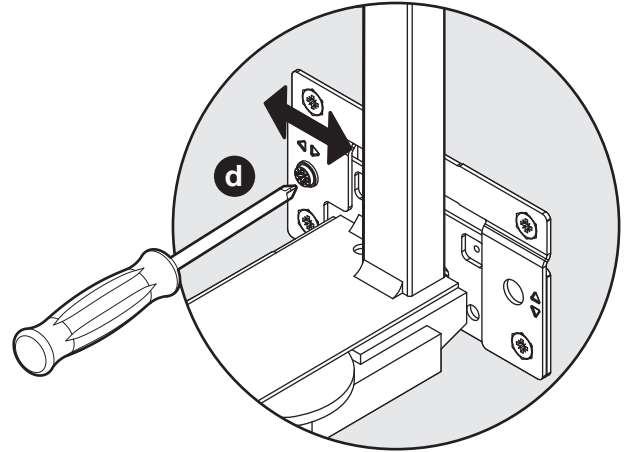
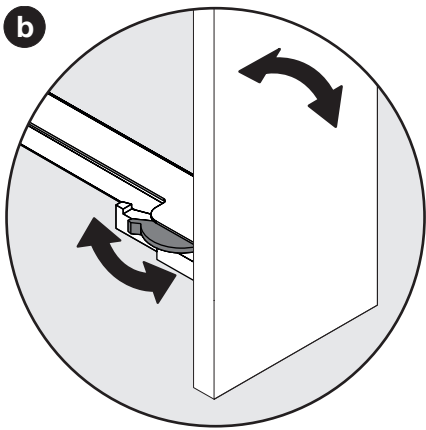
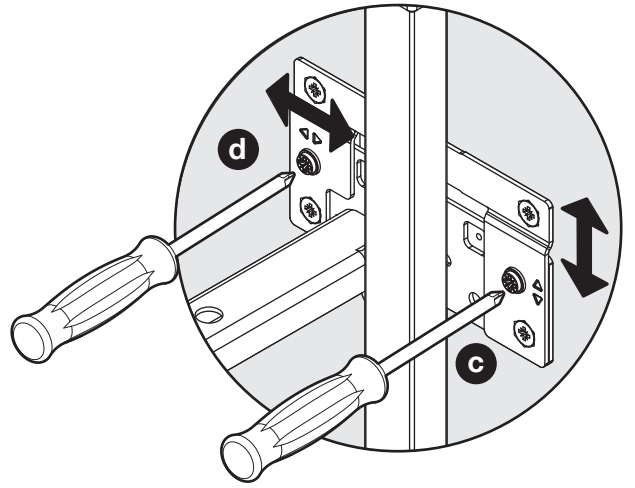
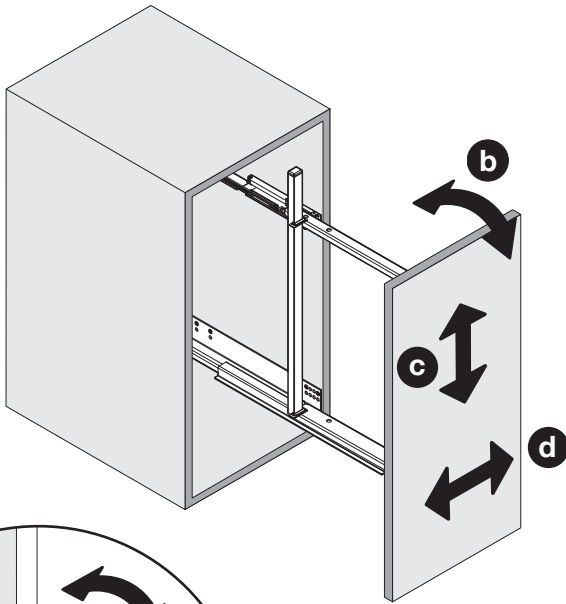
2



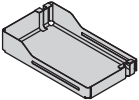
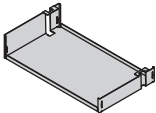
3



! DE Bei „Push to Open“ siehe Anleitung 950.0786.MA
FR Pour „Push to Open“ voir l’instruction 950.0786.MA
EN For „Push to Open“ see instructions 950.0786.MA



4

- 2x Libell

- 2x Fiore

- 4x
