

Systeme de tiroirs Riverso



Système de tiroirs coulissant des deux côtés avec des panneaux frontaux superposés pour les îlots de meubles et les séparateurs de pièces.

Avec Roverso, un tiroir peut être ouvert et utilisé des deux côtés. Installé dans des îlots de cuisine ou des séparateurs de pièces, il optimise les flux de travail. Avec le système Roverso unique en son genre pour tiroirs coulissant des deux côtés, les façades se superposent de chaque côté : quand un côté est ouvert, l'autre reste fermé. La conception des meubles ne connaît ainsi aucune limite.

Roverso ne laisse également rien à désirer en termes de confort d'utilisation : le système repose sur un rail à extension complète d'une capacité de charge de 46 kg et offrant d'excellentes propriétés de roulement. Il dispose d'amortisseurs d'entrée et fonctionne également d'un côté avec Push-to-open pour façades sans poignée.



Domaine d'application : Îlot de cuisine



Domaine d'application : Maison de retraite, établissement médico-social



Domaine d'application : Cantine, restaurant



Domaine d'application : Comptoir, points de vente



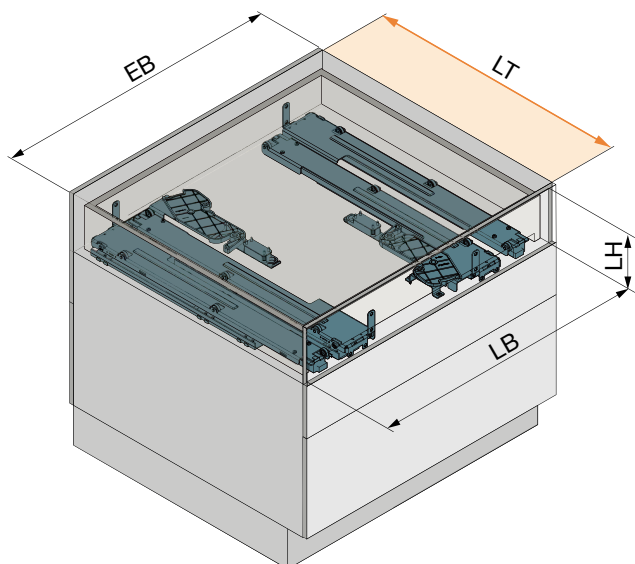
CARACTÉRISTIQUES ET AVANTAGES

- + Accès intégral à tout le contenu d'un tiroir des deux côtés du meuble
- + Permet l'échange de matériel entre deux pièces via le même tiroir
- + Gain de temps et efficacité accrue dans les processus de travail
- + Offre des solutions novatrices pour des exigences spécifiques
- + Possibilités d'utilisation : îlots de cuisine, comptoirs de magasin, espaces de santé, parois de séparation, espaces de vente, salon de beauté, laboratoires, etc.

PROPRIÉTÉS TECHNIQUES

- ▶ Adapté à la construction de meubles personnalisés en raison de l'indépendance des dimensions et de la matérialisation
- ▶ Push-to-open pour une ouverture sans poignée possible d'un côté
- ▶ Fermeture sans bruit et amortie grâce à la fonction Softclose intégrée
- ▶ Capacité de charge élevée de 46 kg
- ▶ Les panneaux frontaux superposés garantissent une apparence uniforme
- ▶ Système de coulisse invisible grâce au montage sur un fond intermédiaire renforcé ou un fond de meuble
- ▶ Façade réglable en 3D des deux côtés

DONNÉES TECHNIQUES



Façades sans poignée	en option
Sans barrière	oui
Softclose intégré	oui
Softopen intégré	non
Type	530/610/760
Capacité de charge	0-46 kg
Couleur	zingué
Largeur de l'élément (EB)	550-915 mm
Largeur intérieure (LB)	512-883 mm
Hauteur intérieure min. (LH)	89 mm
Profondeur intérieure (LT)	Type 1 = 530-609 mm
	Type 2 = 610-759 mm
	Type 3 = 760-900 mm

TUTORIELS ET INSTRUCTIONS

- Instructions de montage
- Données CAO
- Aides à la planification
- Références et accessoires

Vous trouverez également d'autres informations sur notre site web.

RIVERSO SUR LE SITE WEB



VIDÉO DE PRODUIT



VIDÉO DE MONTAGE



AIDE À LA PLANIFICATION



peka

Luzernerstrasse 20, 6295 Mosen, Switzerland
T +41 41 919 94 00, F +41 41 919 94 10
peka@peka.com www.peka.com

