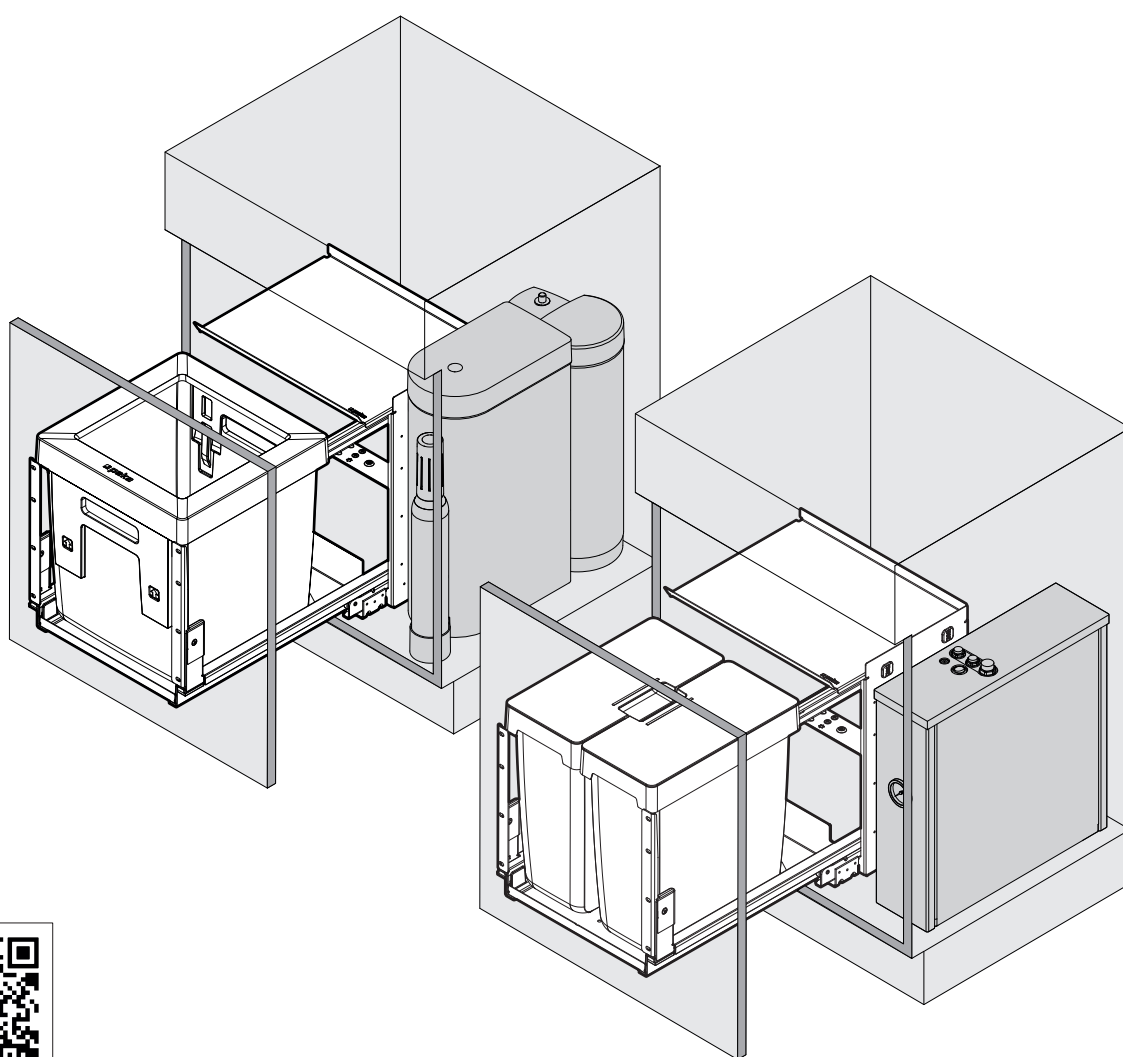
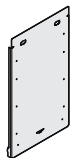
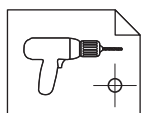
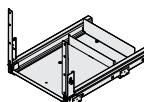


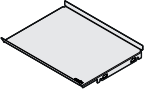


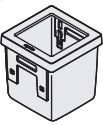
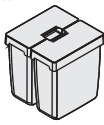
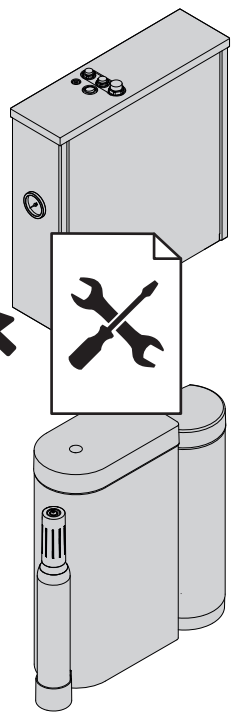
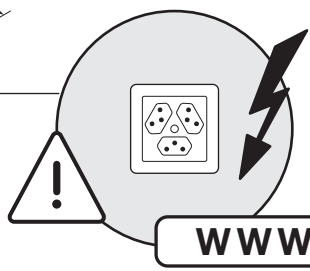
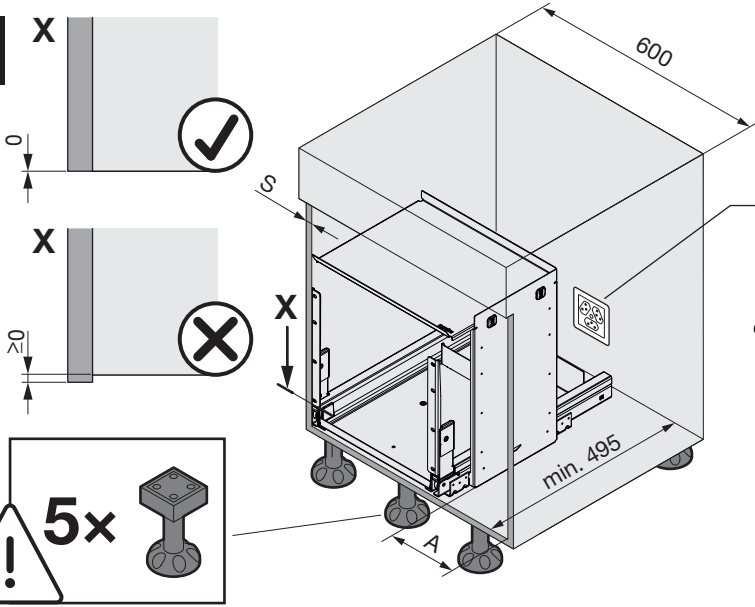


# OEKO COMPLET AQUA Q

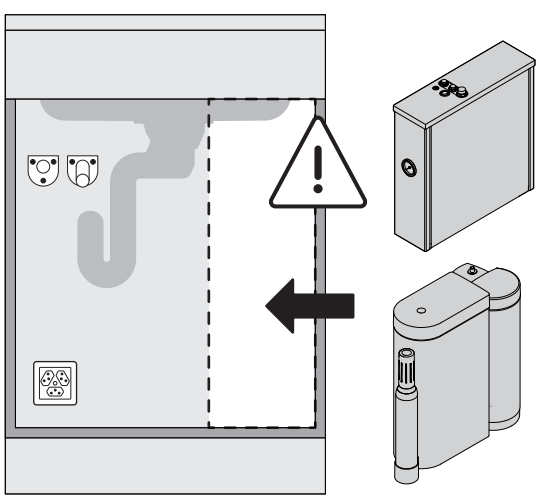
Abfallsystem für Kochendwasser-System oder Wasserfilter  
Système de déchets pour un système d'eau bouillante ou un filtre à eau  
Waste system for a boiling water system or water filter



|   |  |   |   |   |   |  |  |  |
|---|--|---|---|---|---|--|--|--|
| Art.Nr.<br>200.2787.xx<br>200.2831.xx   | 1x<br>              |                    |   |   |   |  |  |  |
| 1x<br> | 17x<br><br>Ø 4,5x15 | 6x<br><br>Ø 4,5x20 | 1x<br> | 2x<br> | 2x<br> | 1x<br><br>200.2788.xx | 1x<br><br>200.2831.xx |  |

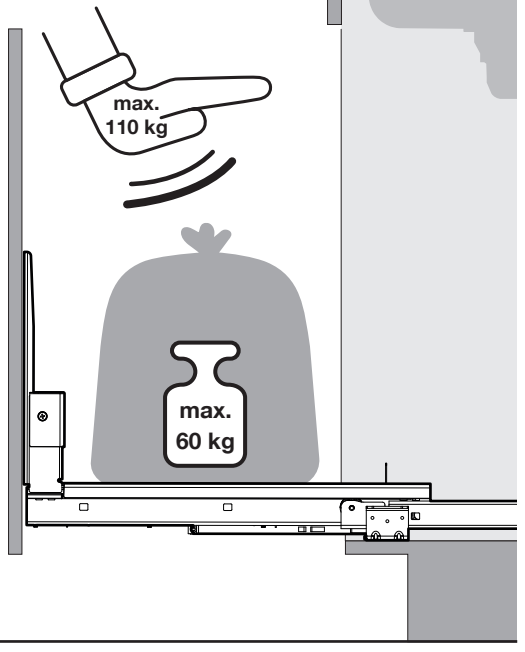
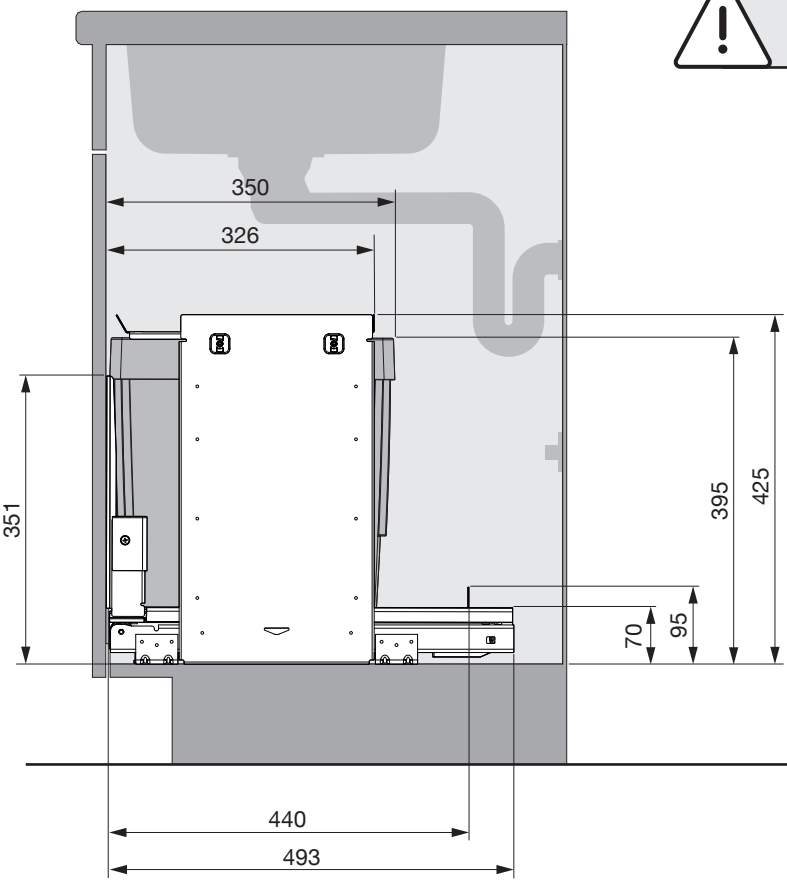
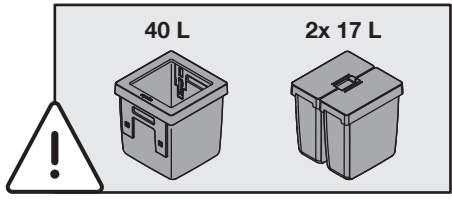


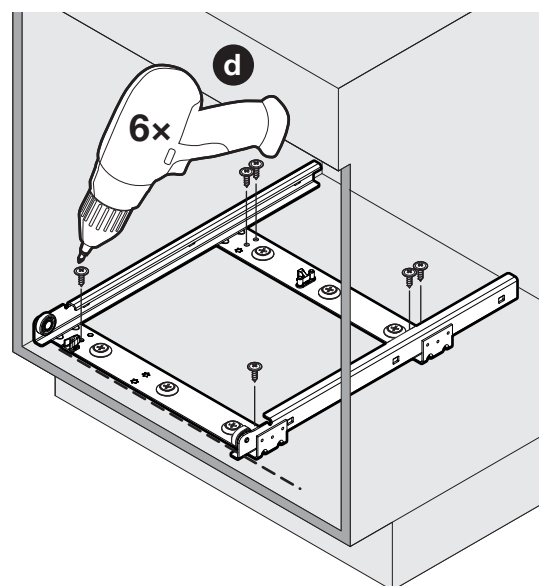
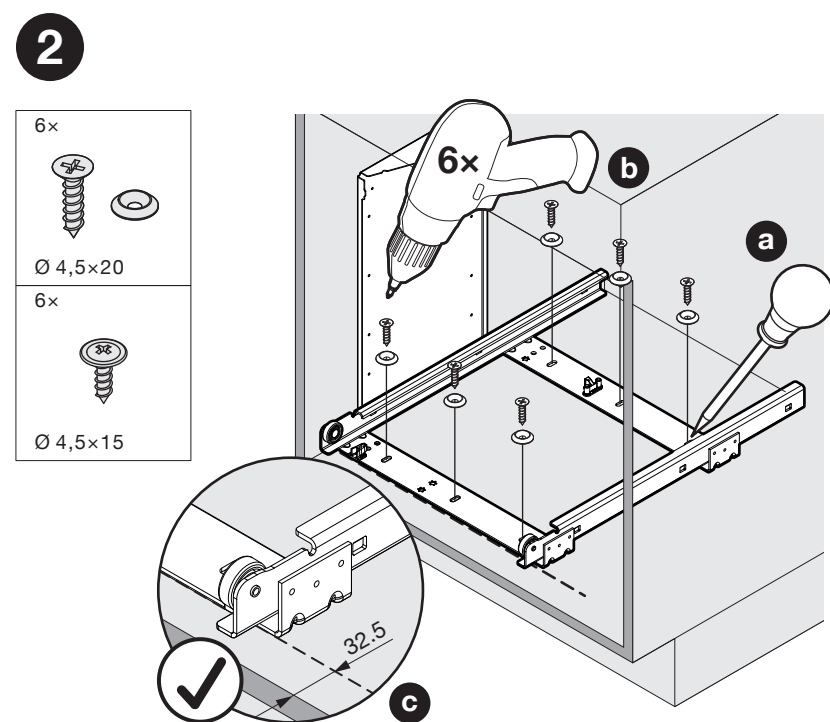
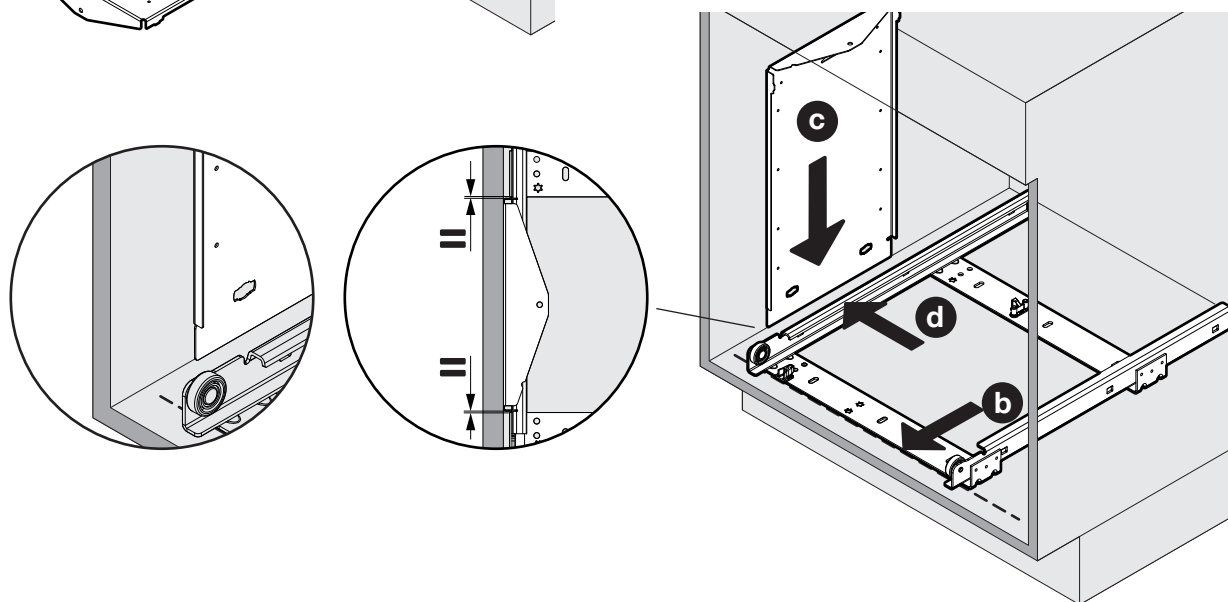
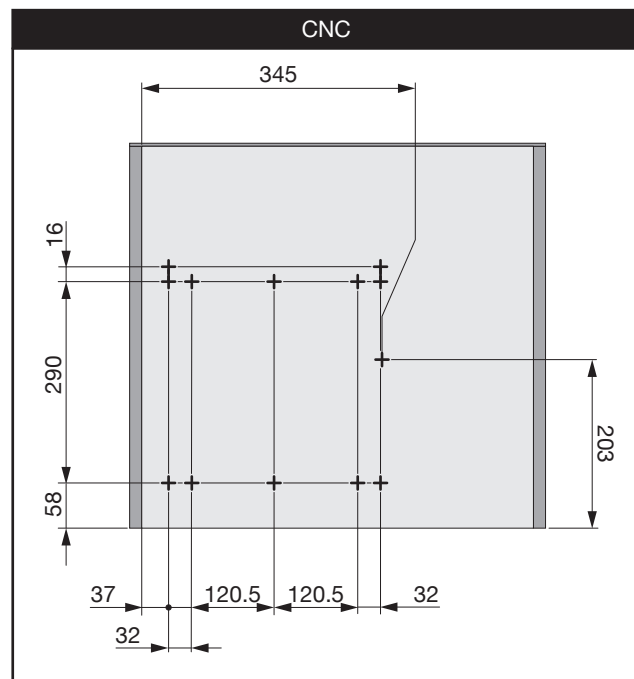
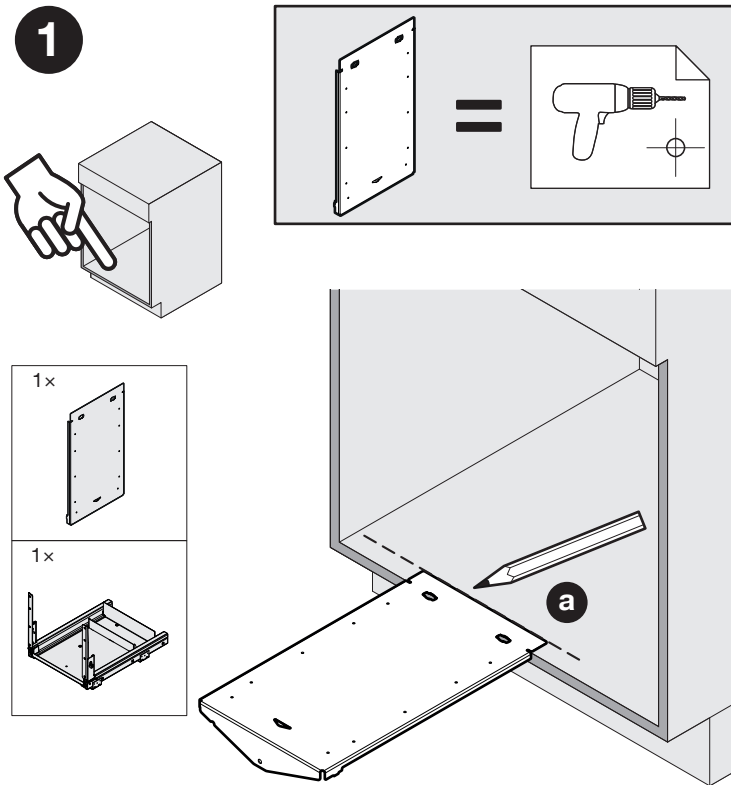
| S  | A   |
|----|-----|
| 16 | 182 |
| 19 | 176 |



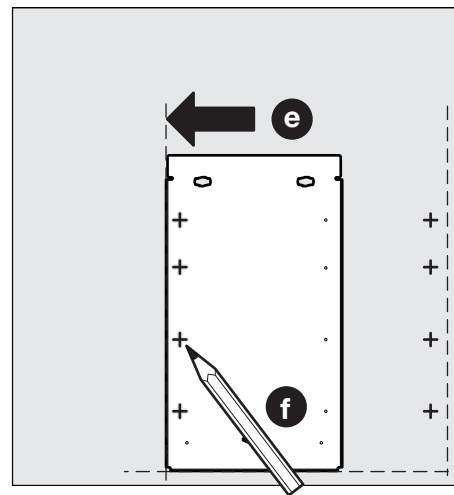
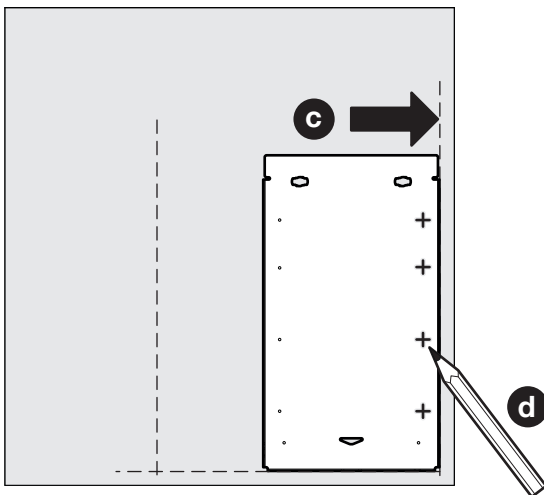
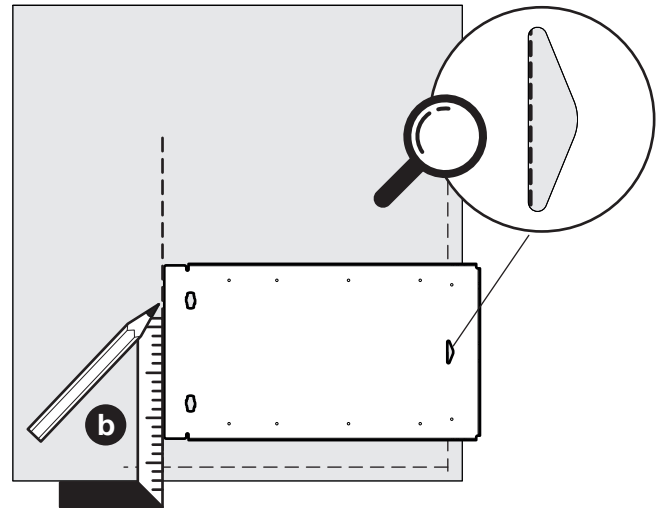
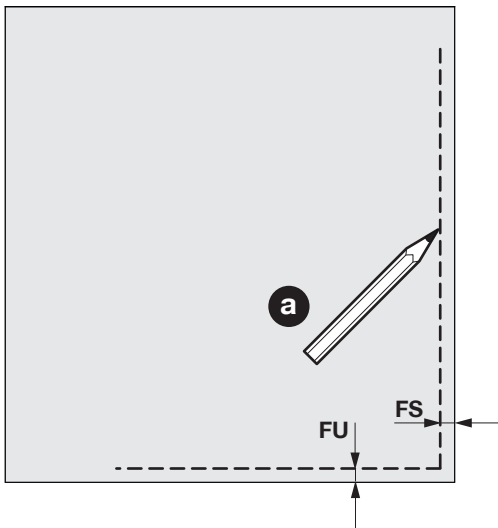
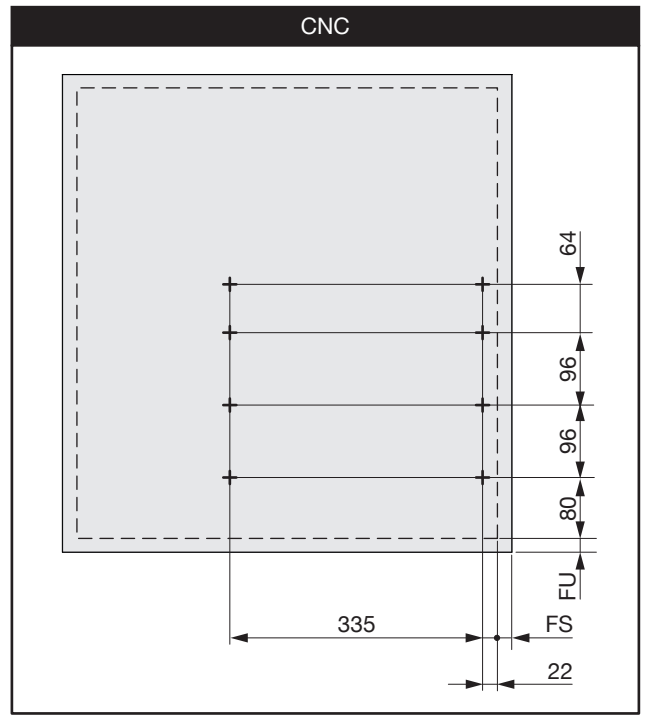
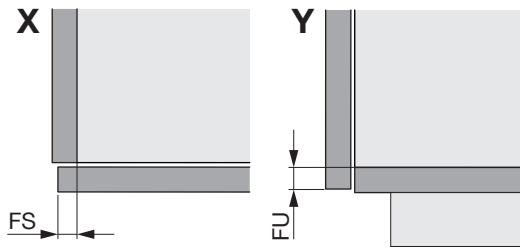
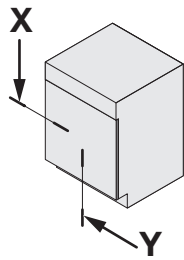
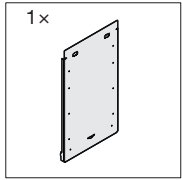
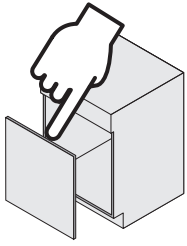
**DE** Lüftungsabstand gemäss Gerätehersteller.  
**FR** Distance de ventilation selon le fabricant de l'appareil.  
**EN** Ventilation distance according to appliance manufacturer.

**DE** Die rechte Version wird spiegelbildlich montiert.  
**FR** La version droite est montée de manière inversée.  
**EN** The right version is mounted in reversed image.

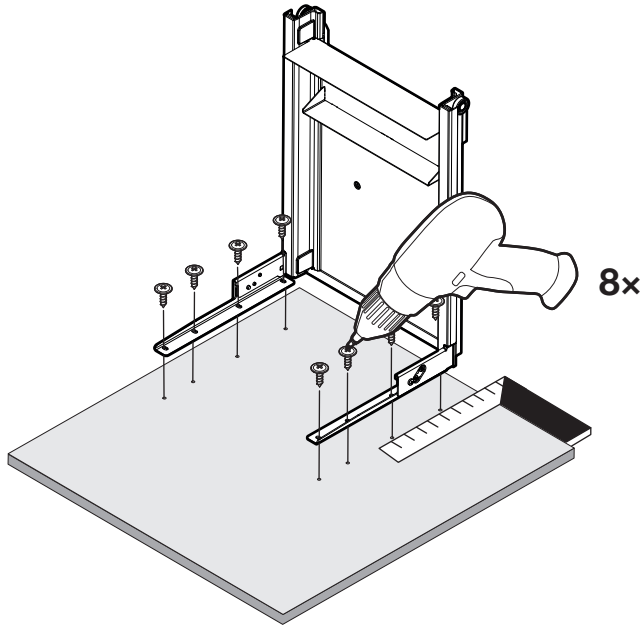
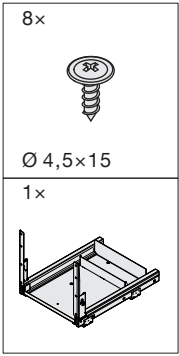




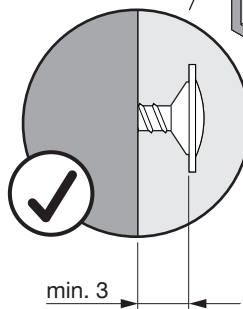
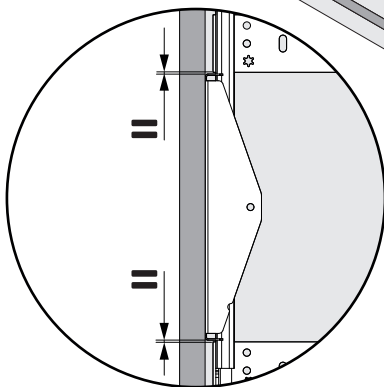
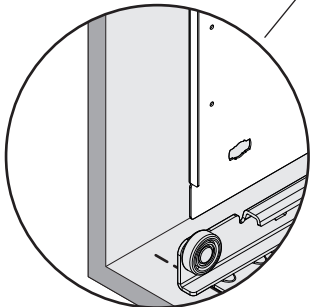
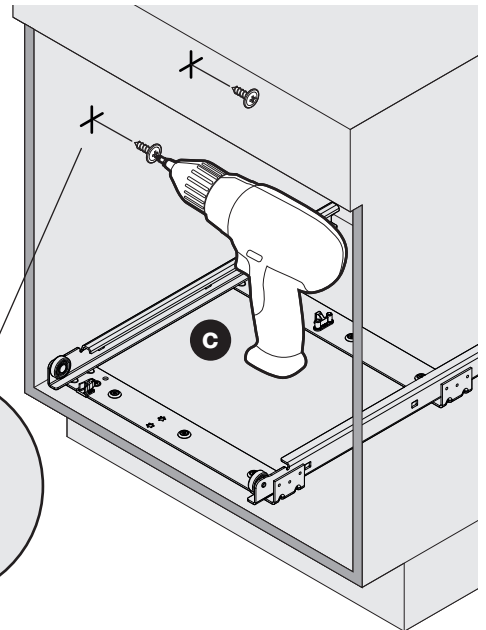
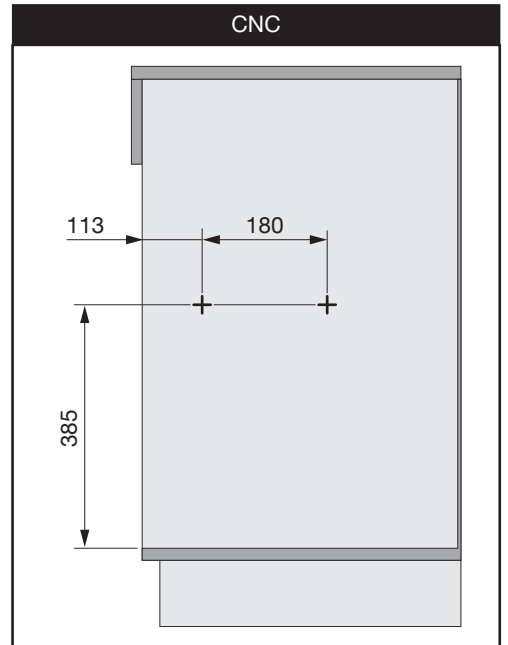
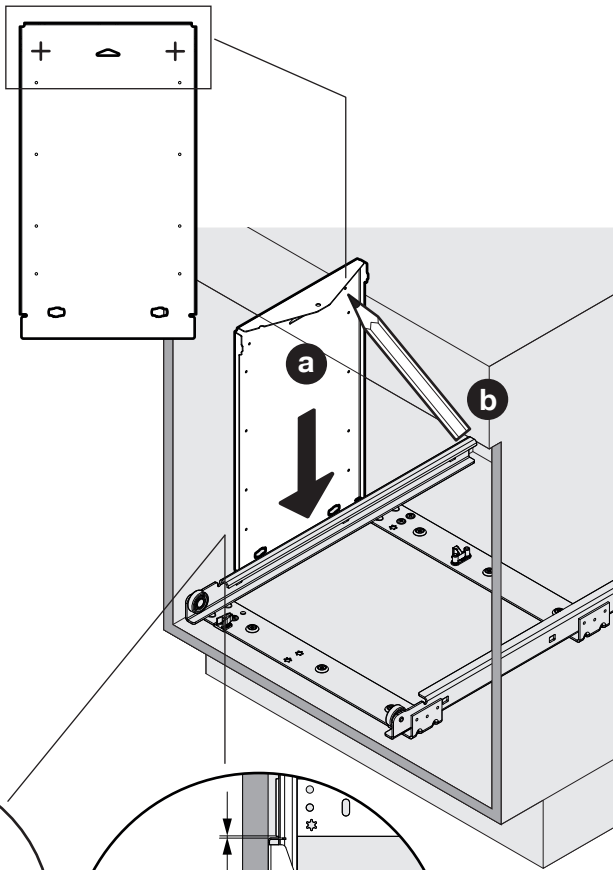
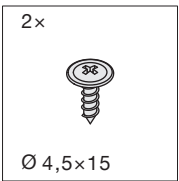
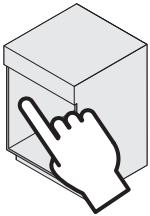
3




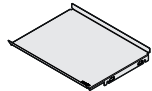


4

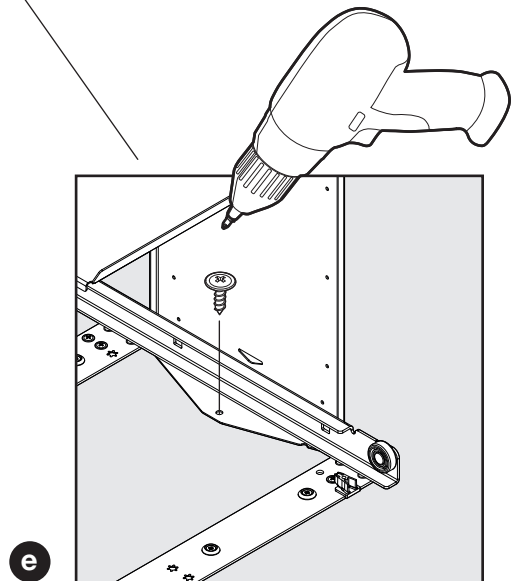
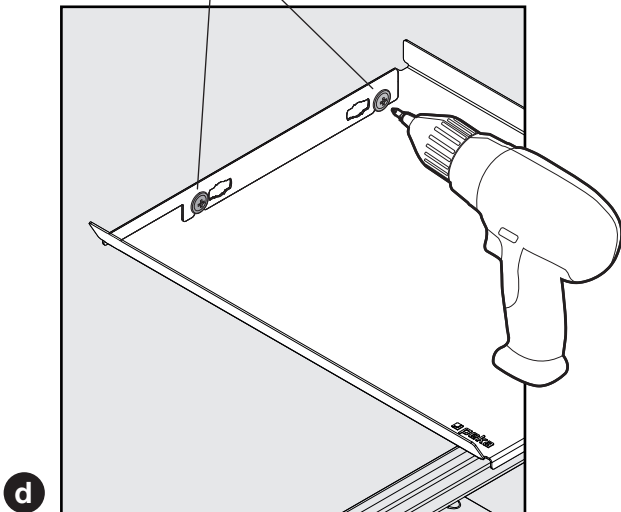
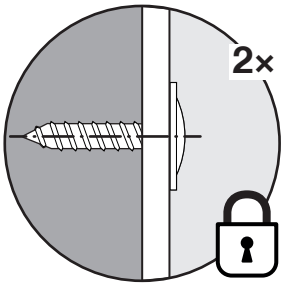
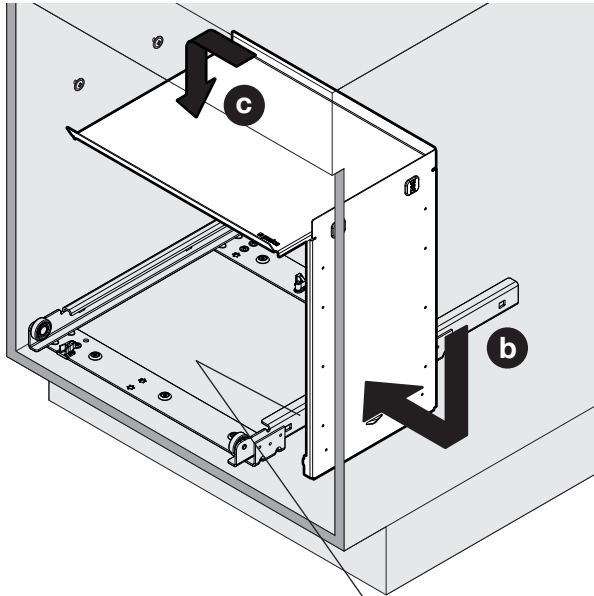
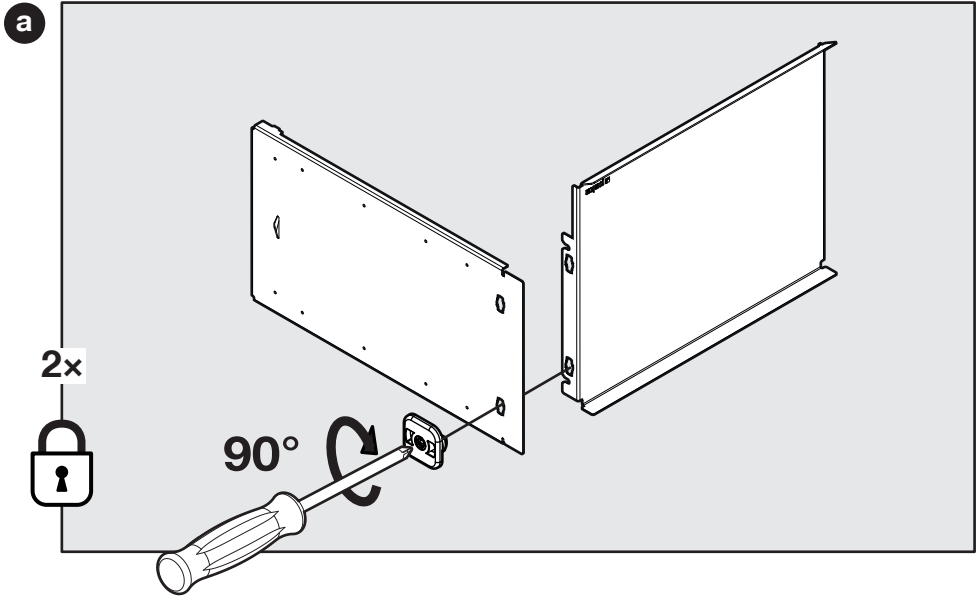


5

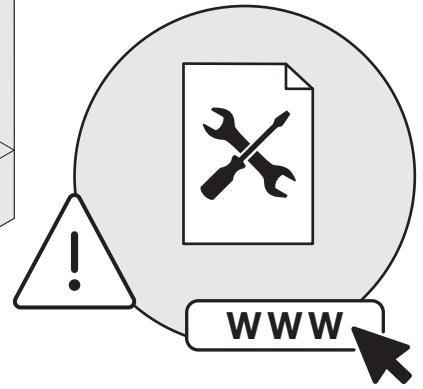
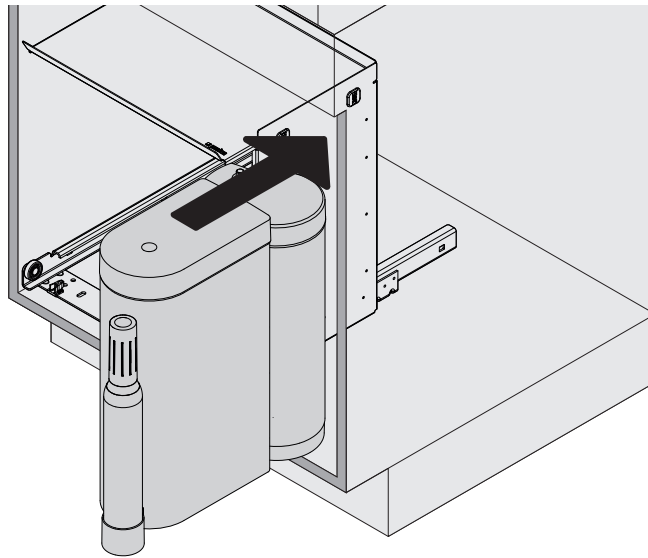


# 6

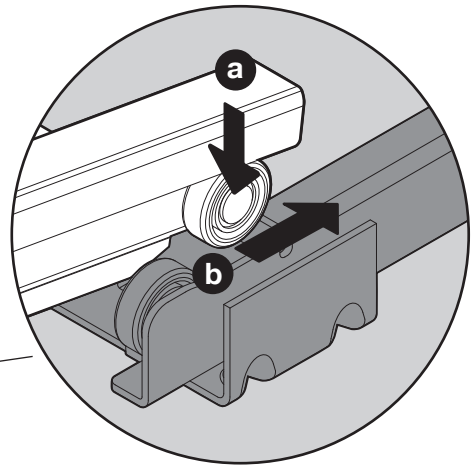
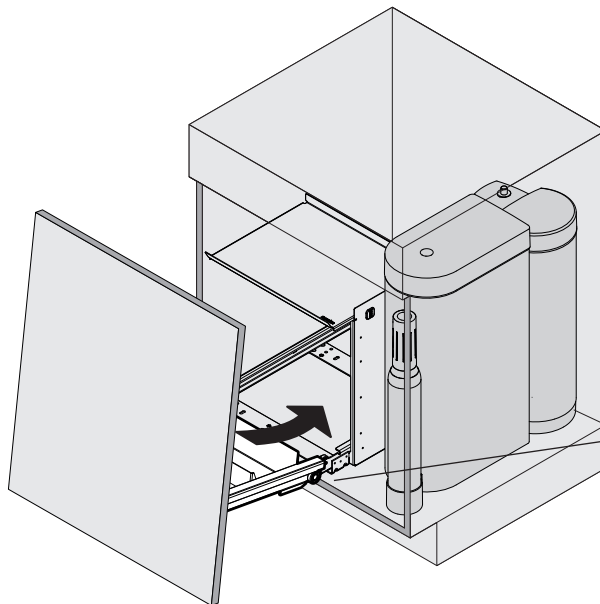
- 1x 
- 1x 
- 2x 
- 1x   
Ø 4,5x15



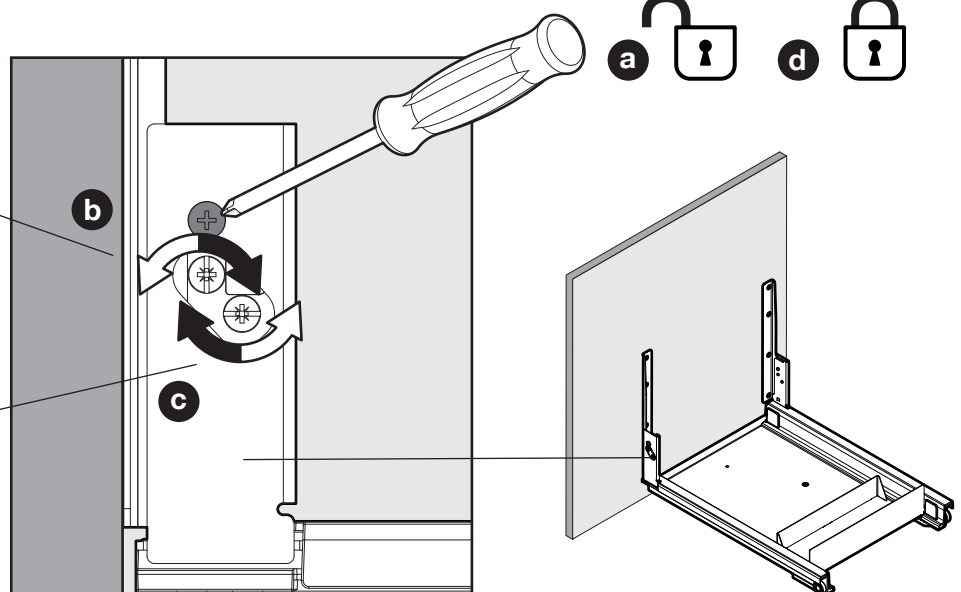
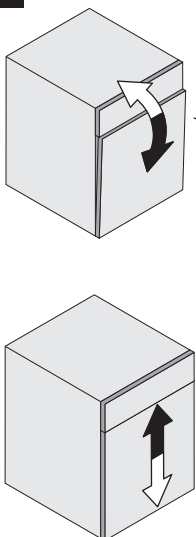
7



8

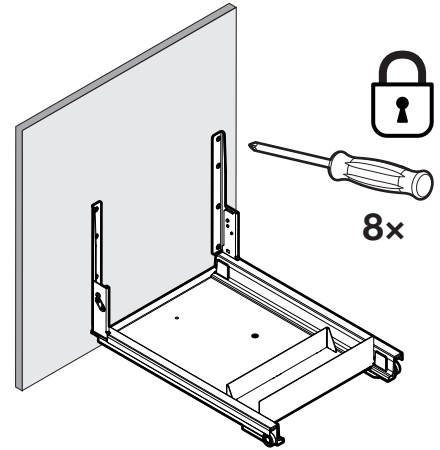
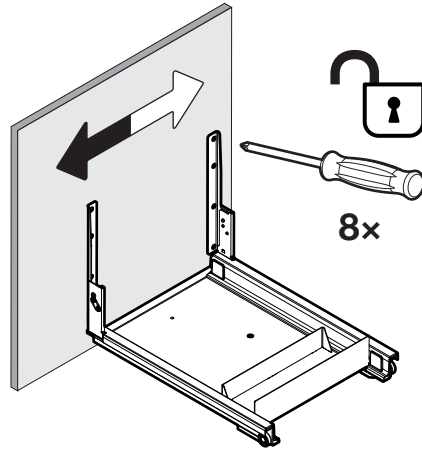
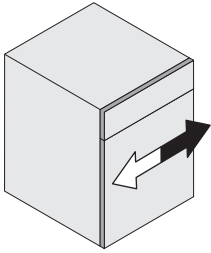


i

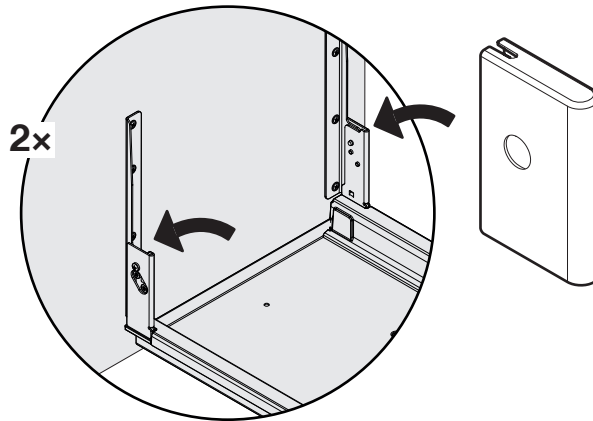
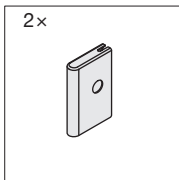




Max.  $\pm 2$  mm



9



10

