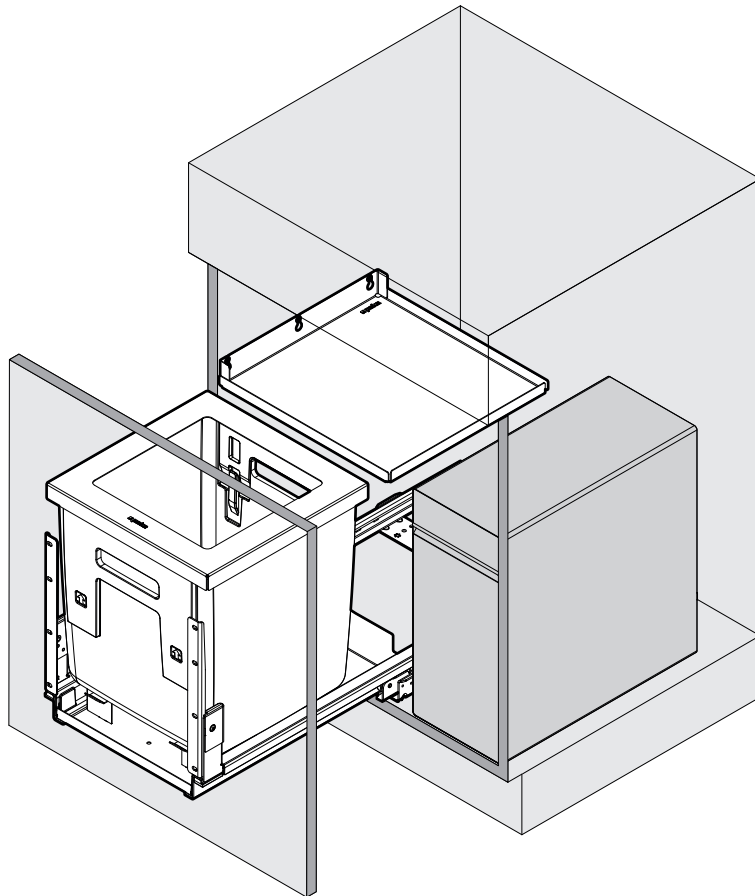
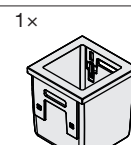
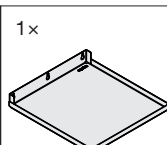
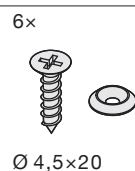
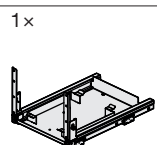


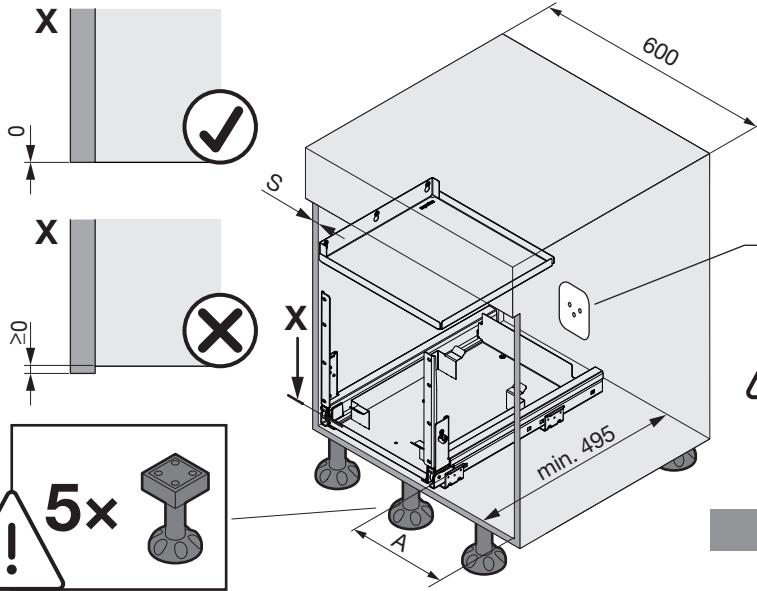
# OEKO COMPLET AQUA S

Abfallsystem für Kochendwasser-System oder Wasserfilter  
Système de déchets pour un système d'eau bouillante ou un filtre à eau  
Waste system for a boiling water system or water filter

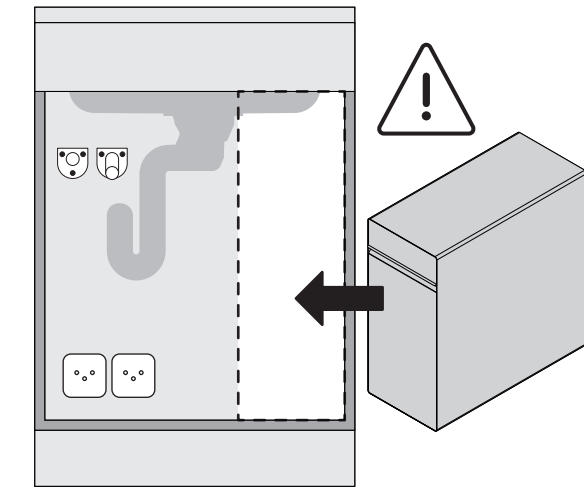


Art.Nr.  
200.2833.43



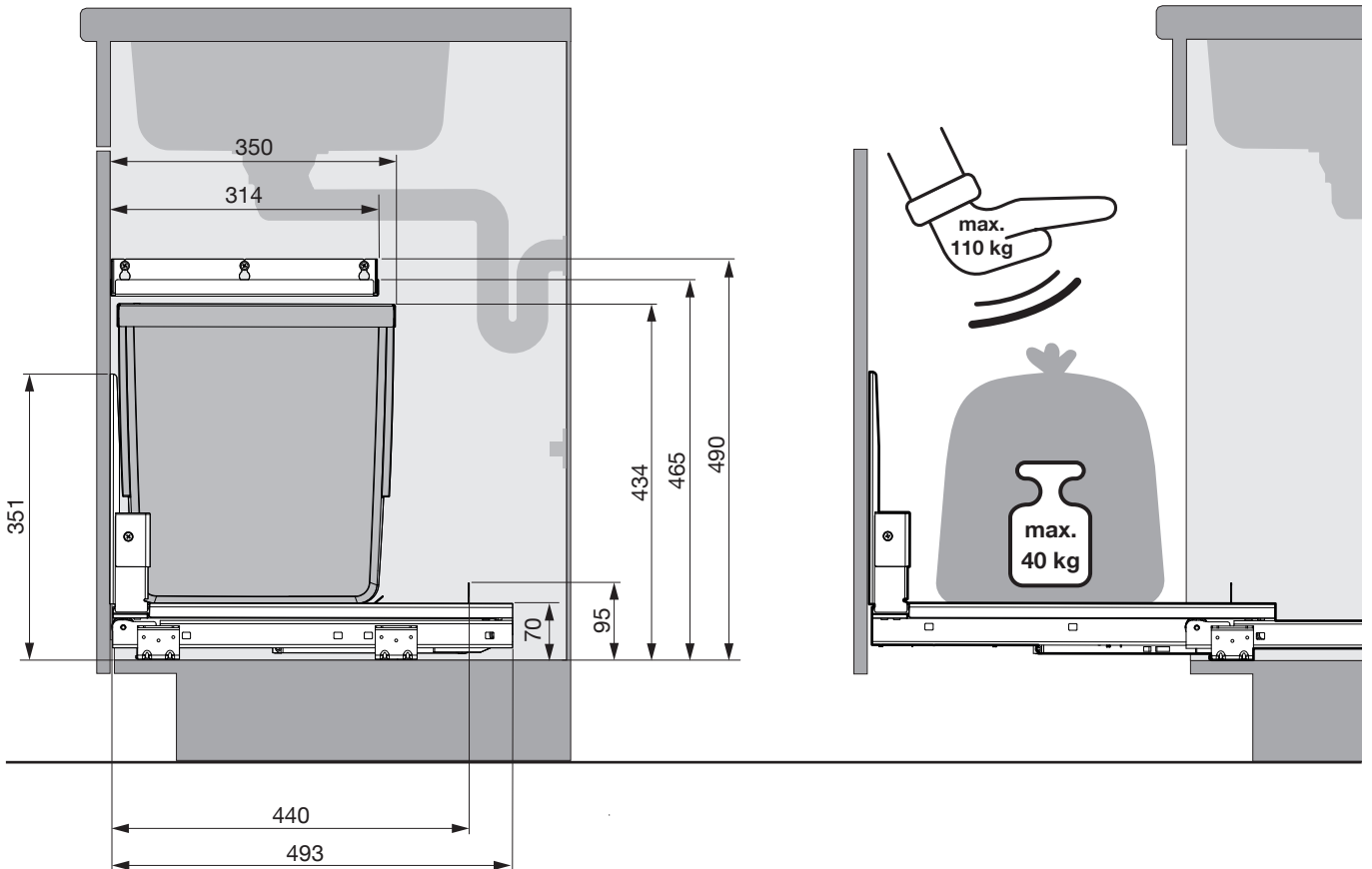


S	A
16	220
19	214

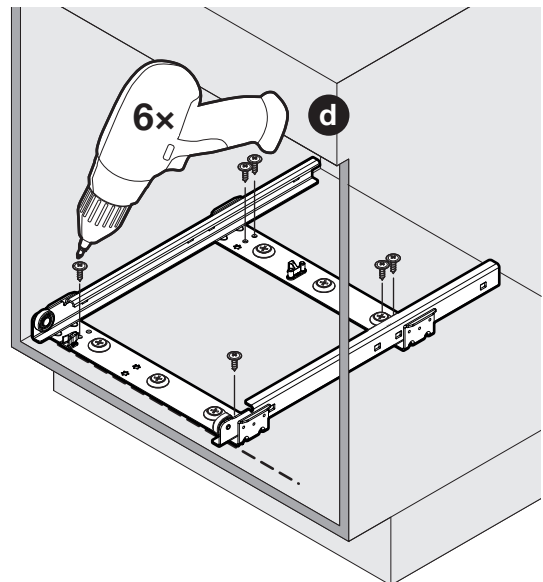
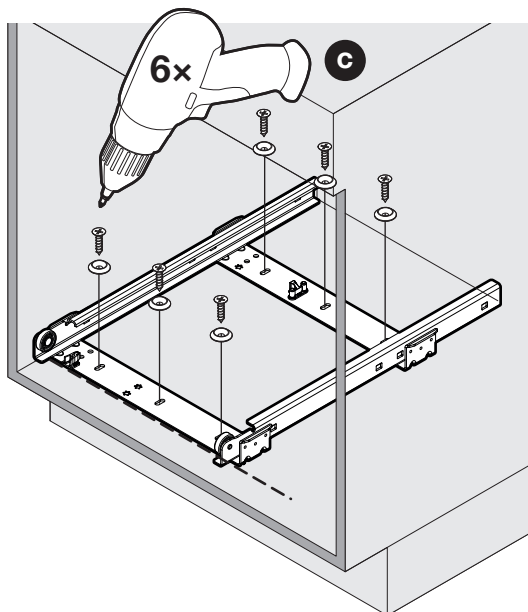
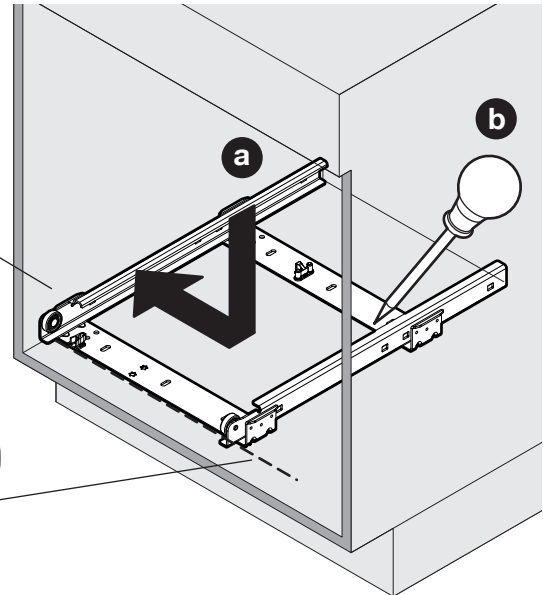
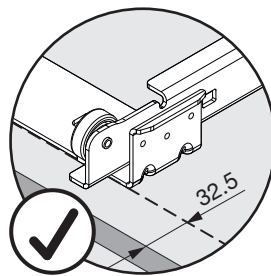
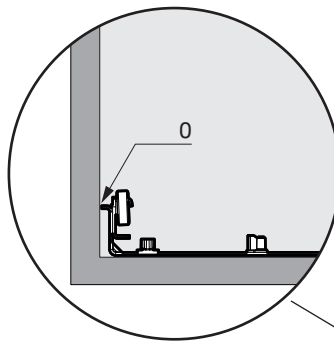
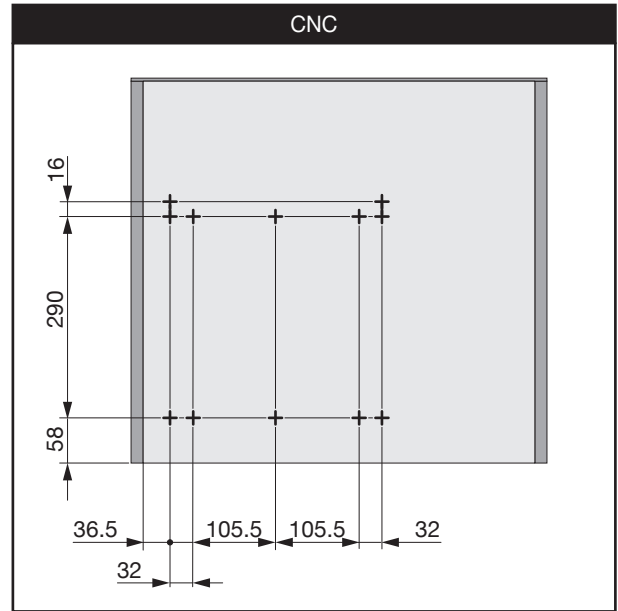
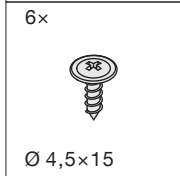
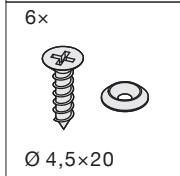
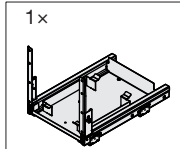
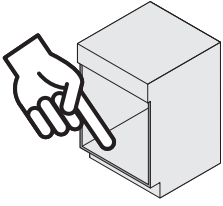


**!**  
**DE** Lüftungsabstand gemäss Gerätehersteller.  
**FR** Distance de ventilation selon le fabricant de l'appareil.  
**EN** Ventilation distance according to appliance manufacturer.

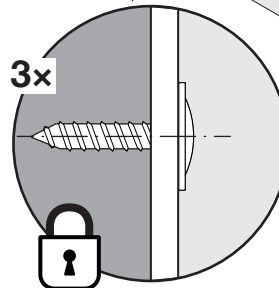
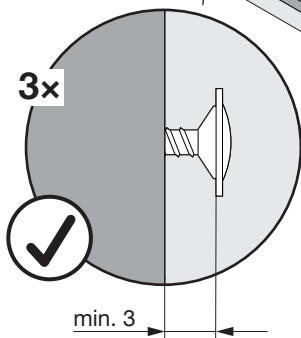
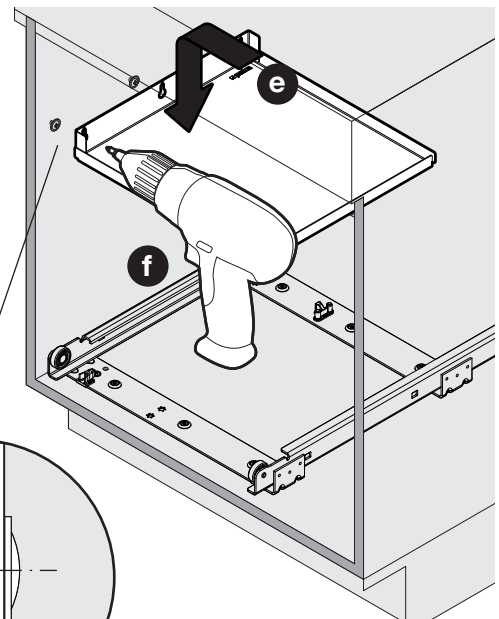
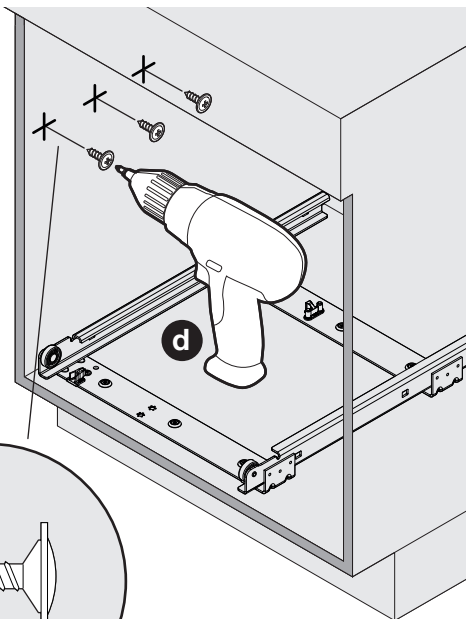
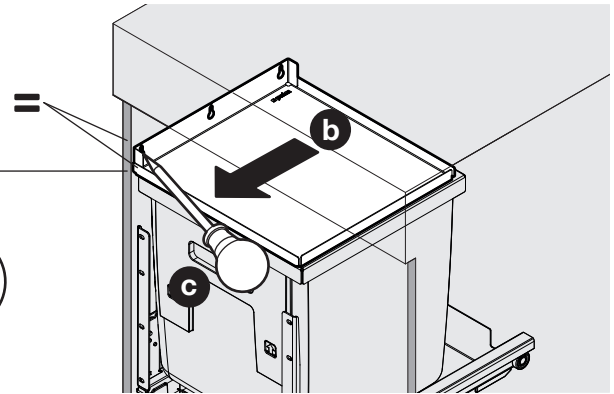
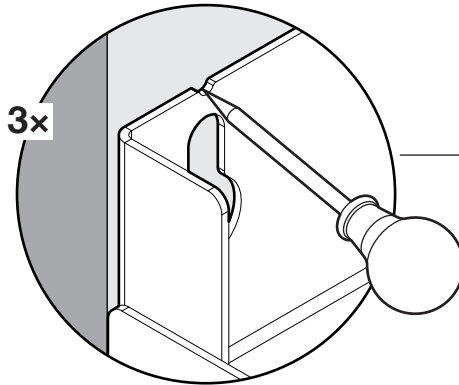
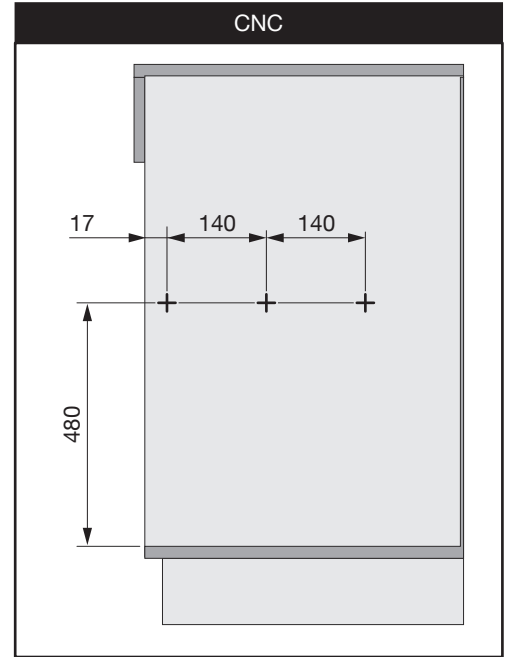
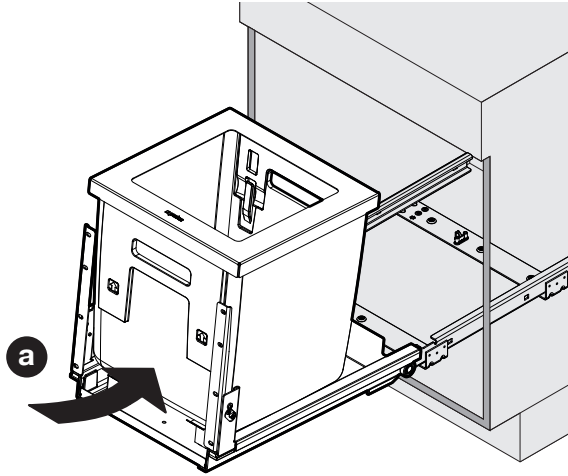
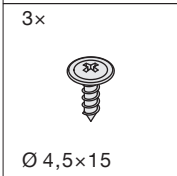
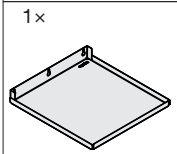
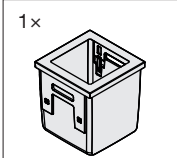
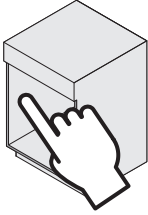
**!**  
**DE** Die rechte Version wird spiegelbildlich montiert.  
**FR** La version droite est montée de manière inversée.  
**EN** The right version is mounted in reversed image.



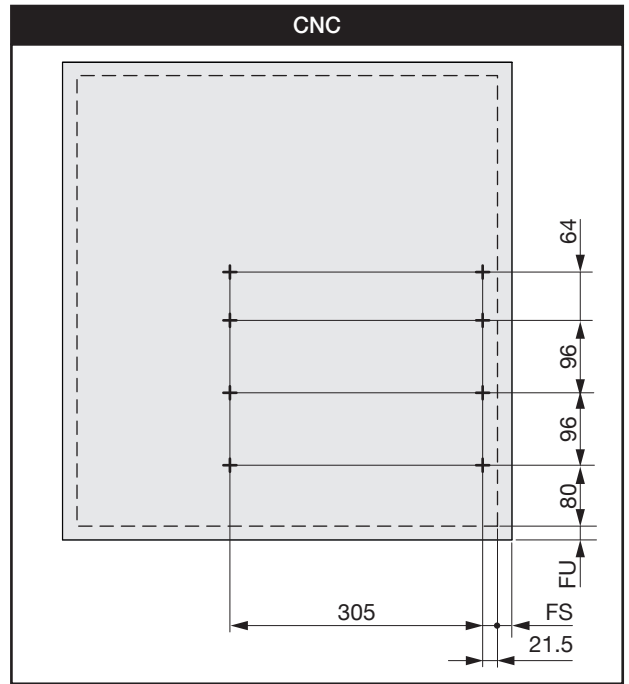
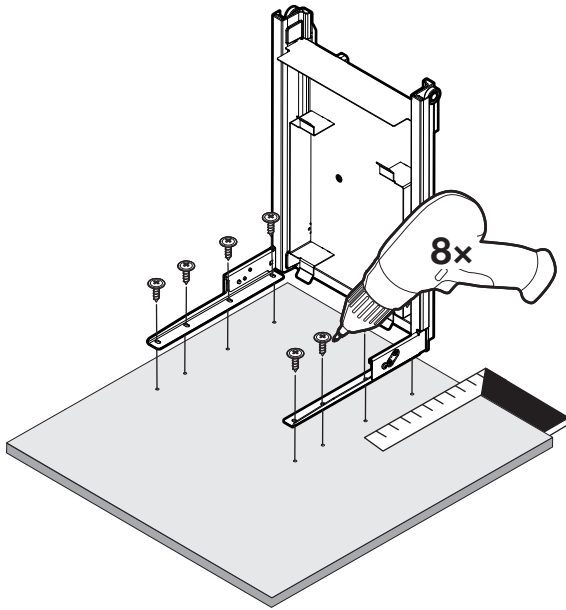
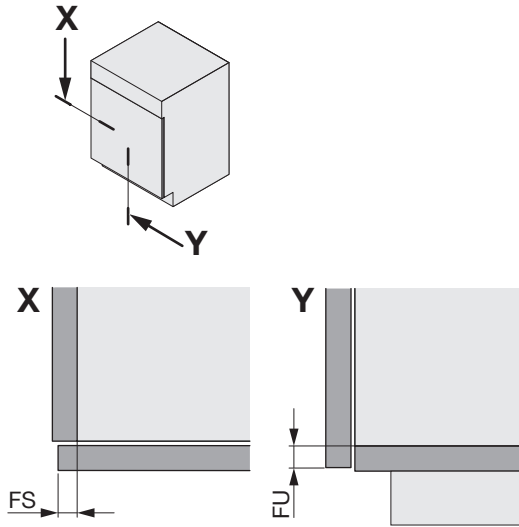
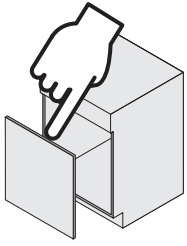
1



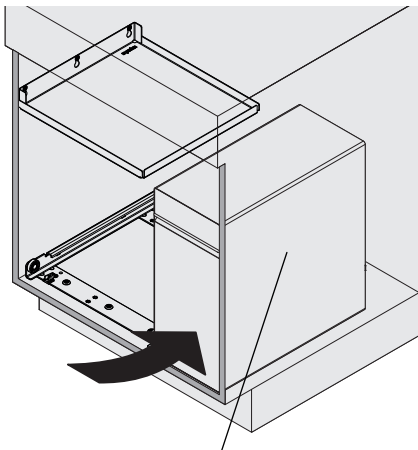
2



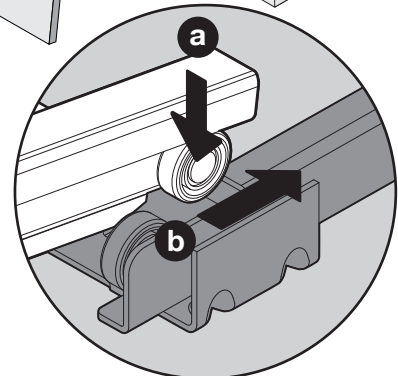
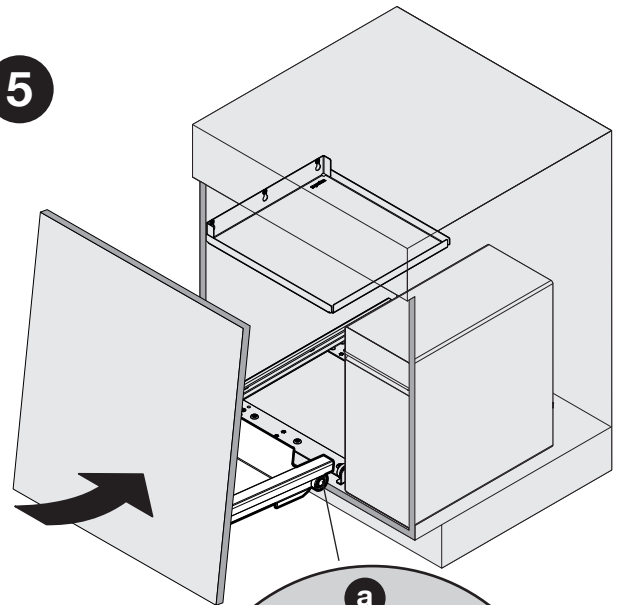
3



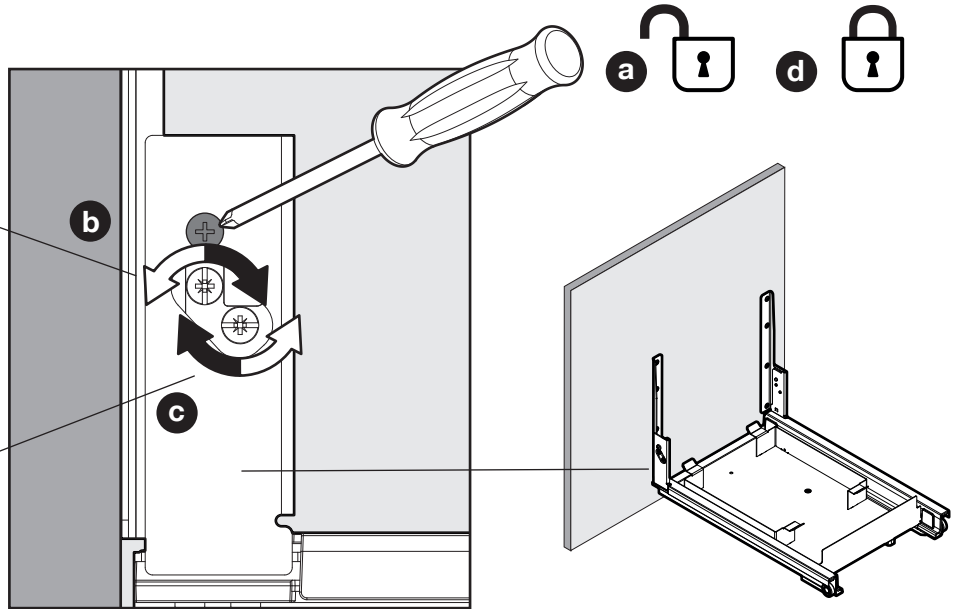
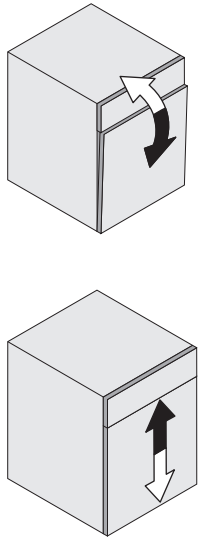
4



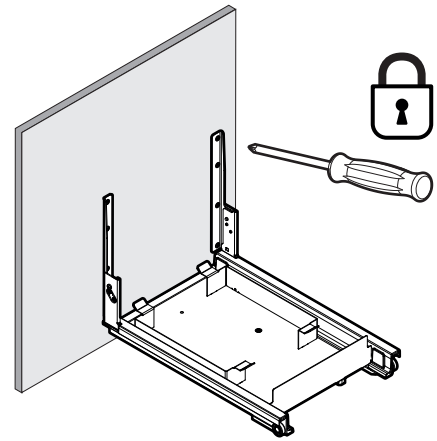
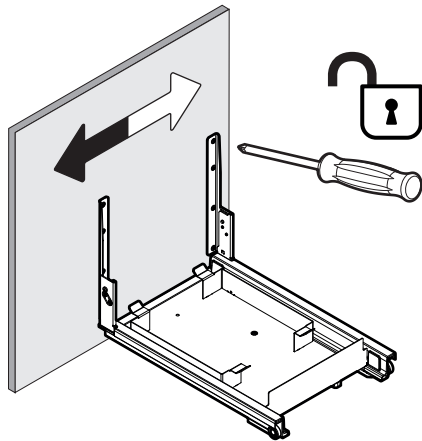
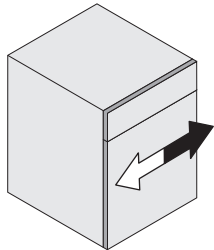
5



**i**



Max.  $\pm 2$  mm



**6**

