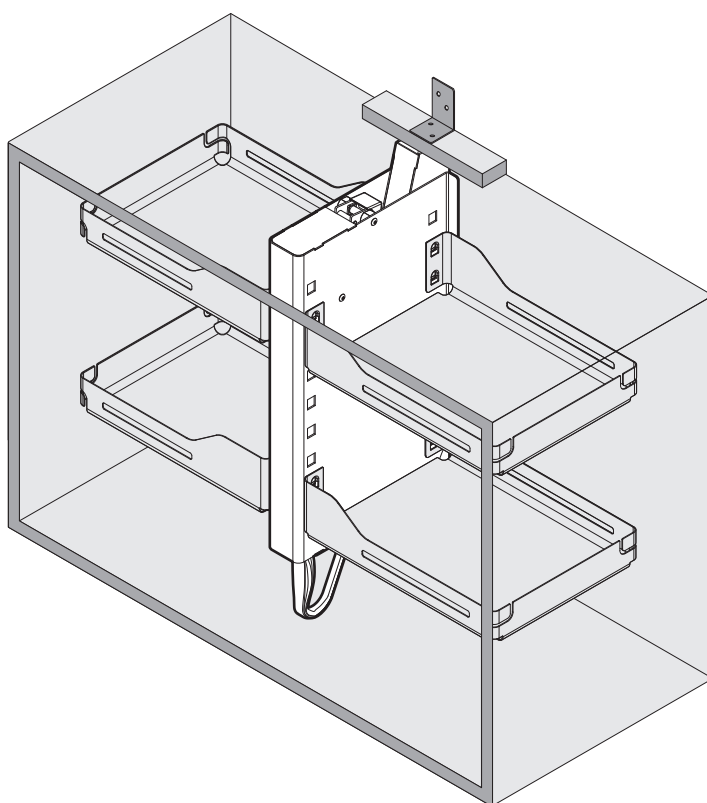
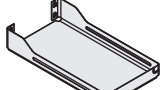
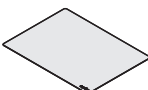


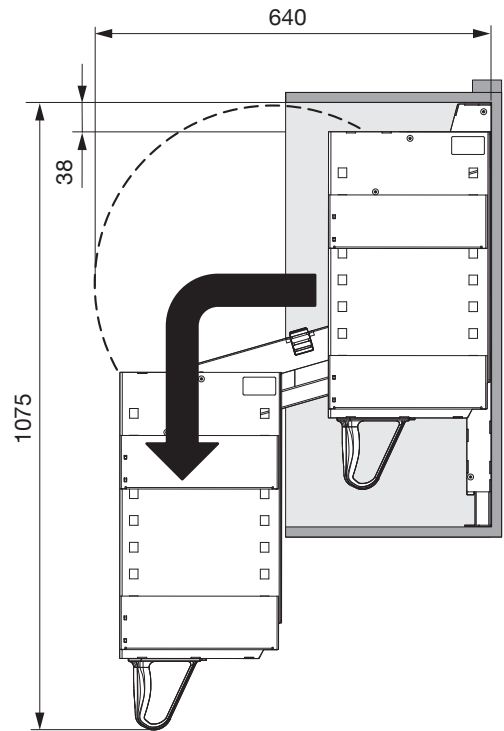
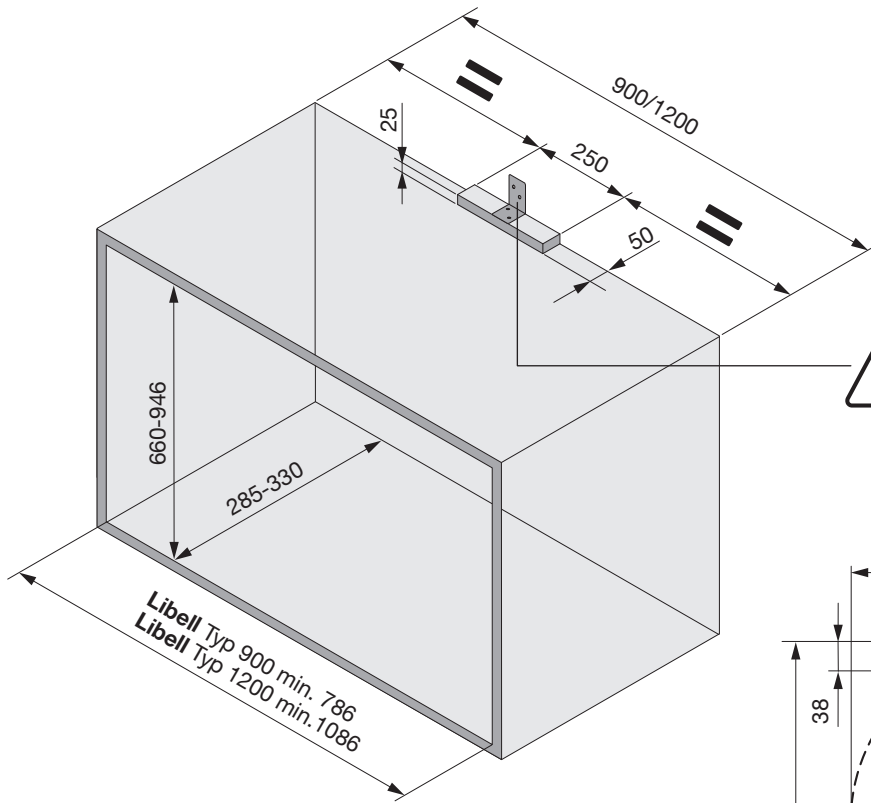
PEGASUS


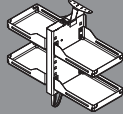


Liftsystem für Hängeschranktablare
 Système de lift pour étagères d'armoires suspendues
 Lift system for wall unit shelves



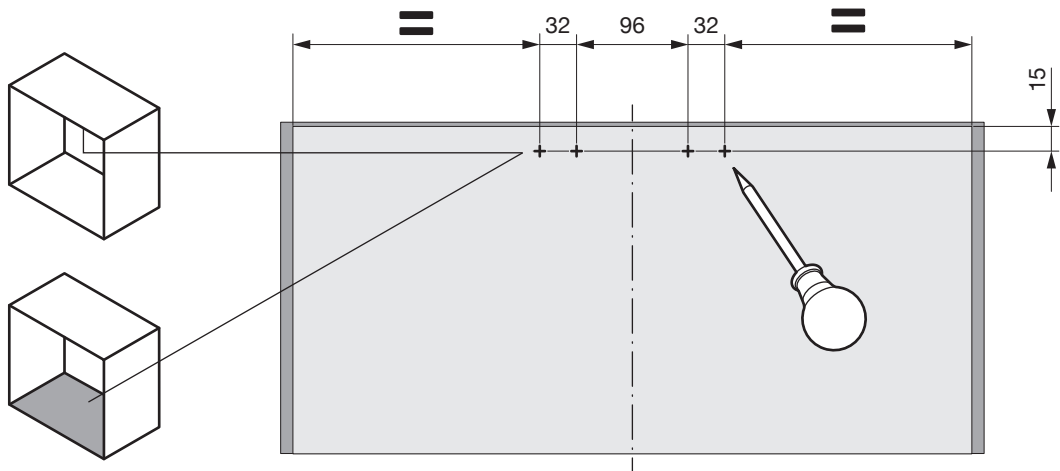
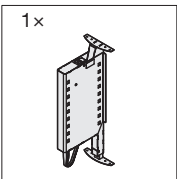
Art.Nr.
Libell Typ 1
 500.0183.xx
Libell Typ 2
 500.0184.xx

	500.0185.xx	500.0187.xx	Option
1x 	4x 900 	4x 1200 	4x 

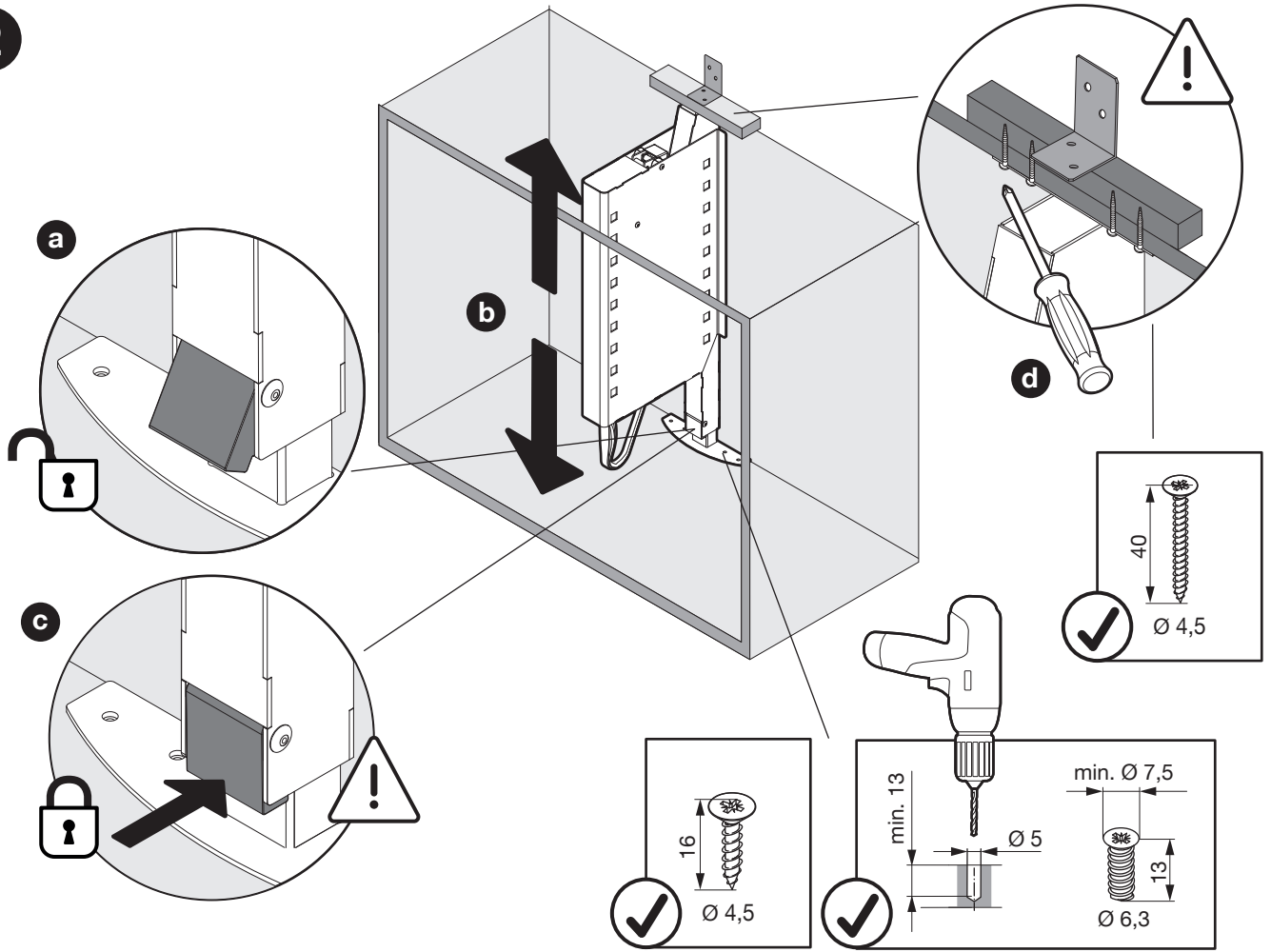


	Typ 1	Typ 2
Art. Nr.	500.0183.xx	500.0184.xx
 max. 	0-12 kg 0-26 lbs	10-20 kg 22-44 lbs
4x  max. 	0-3 kg 0-6.5 lbs	2.5-5 kg 5.5-11 lbs

1

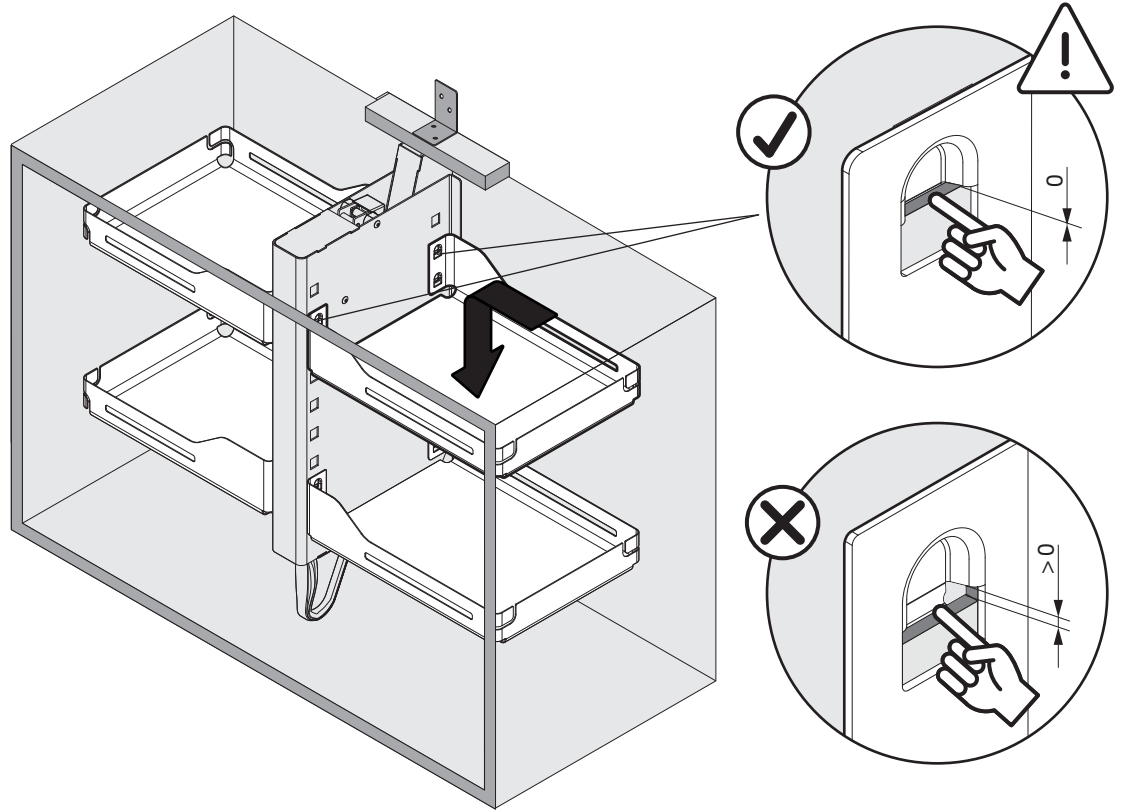


2



3

- 500.0185.xx
4x 900
- 500.0187.xx
4x 1200



Option

