

Sistema di cassetti estraibili Riverso



Sistema di cassetti estraibili su entrambi i lati con frontale a battente per isole di mobili e divisori di stanze.

Con Rivero, un cassetto può essere aperto e azionato da due lati. Installato in isole di cucina o divisori, ottimizza i flussi di lavoro. Con l'esclusivo sistema Rivero per cassetti estraibili da entrambi i lati, i frontali si aprono su ogni lato: Mentre un lato è aperto, l'altro rimane chiuso. Questo significa che non ci sono limiti al design dei vostri mobili.

Rivero non lascia nulla a desiderare anche in termini di comfort dell'utente: Il sistema si basa su una guida a estrazione totale con un carico utile di 46 kg ed eccellenti proprietà di scorrimento, ha ammortizzatori di retrazione e funziona anche su un lato con push-to-open per frontali senza maniglie.



Campo d'impiego: isole cucina



Campo d'impiego: residenze per anziani, case di cura



Campo d'impiego: mense, ristoranti



Campo d'impiego: banconi da negozio, punti vendita



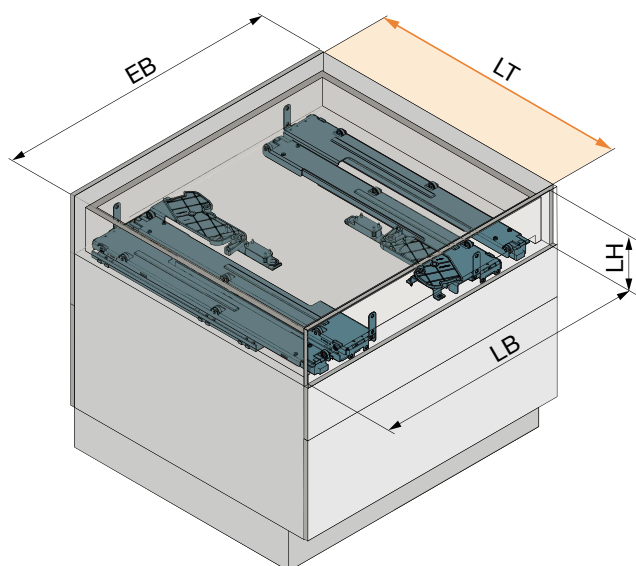
CARATTERISTICHE E VANTAGGI

- + Accesso completo a tutti i prodotti conservati in un cassetto da due lati del mobile
- + Permette lo scambio di materiali tra due vani nello stesso cassetto
- + Risparmia tempo e aumenta l'efficienza dei processi di lavoro
- + Offre soluzioni innovative che rispondono a requisiti specifici
- + Campi d'impiego: isole di cucine, banconi di negozi, settore sanitario, pareti divisorie, punti vendita, saloni di bellezza, laboratori, ecc.

CARATTERISTICHE TECNICHE

- ▶ Adatto per la costruzione di mobili individuali, in quanto indipendente dalle dimensioni e dal materiale di costruzione
- ▶ Possibile l'apertura push-to-open senza maniglia da un lato
- ▶ Chiusura moderata e silenziosa grazie al rientro Softclose integrato
- ▶ Alta portata di 46 kg
- ▶ I frontali a battente permettono un aspetto anteriore uniforme
- ▶ Sistema di guida invisibile grazie al montaggio su un ripiano intermedio rinforzato o un fondo del mobile
- ▶ Frontale con regolazione 3D da entrambi i lati

DATI TECNICI



Frontali senza maniglie	opzionale
Senza barriere	sì
Softclose integrato	sì
Softopen integrato	no
Tipo	530/610/760
Portata	0-46 kg
Colore	zincato
Larghezza elemento (EB)	550-915 mm
Larghezza libera (LB)	512-883 mm
Altezza libera min. (LH)	89 mm
Profondità libera (LT)	Tipo 1 = 530-609 mm
	Tipo 2 = 610-759 mm
	Tipo 3 = 760-900 mm

TUTORIAL E ISTRUZIONI

- Istruzioni di montaggio
- Dati CAD
- Ausili per la pianificazione
- Numeri di articolo e accessori

nonché ulteriori informazioni sono disponibili sul nostro sito web.

RIVERSO SUL SITO WEB



VIDEO DEL PRODOTTO



VIDEO DI MONTAGGIO



AIUTO ALLA PIANIFICAZIONE



peka

Luzernerstrasse 20, 6295 Mosen, Switzerland
T +41 41 919 94 00, F +41 41 919 94 10
peka@peka.com www.peka.com

